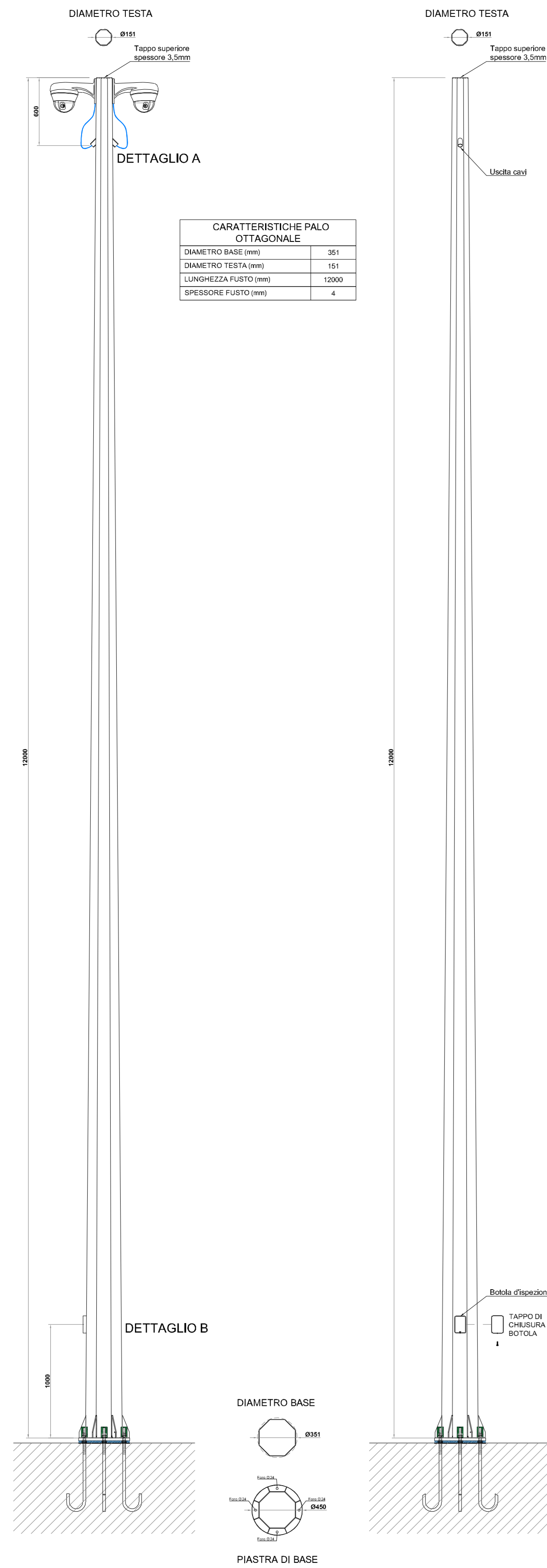
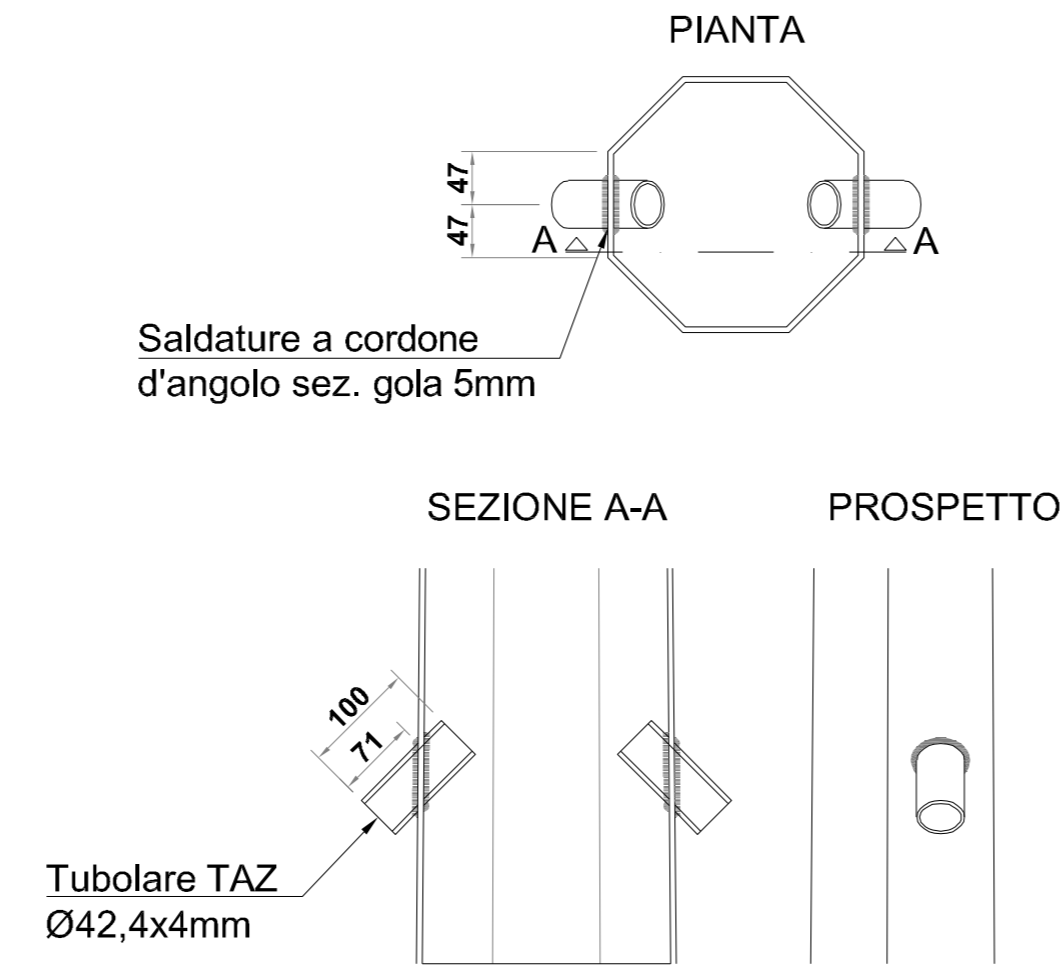


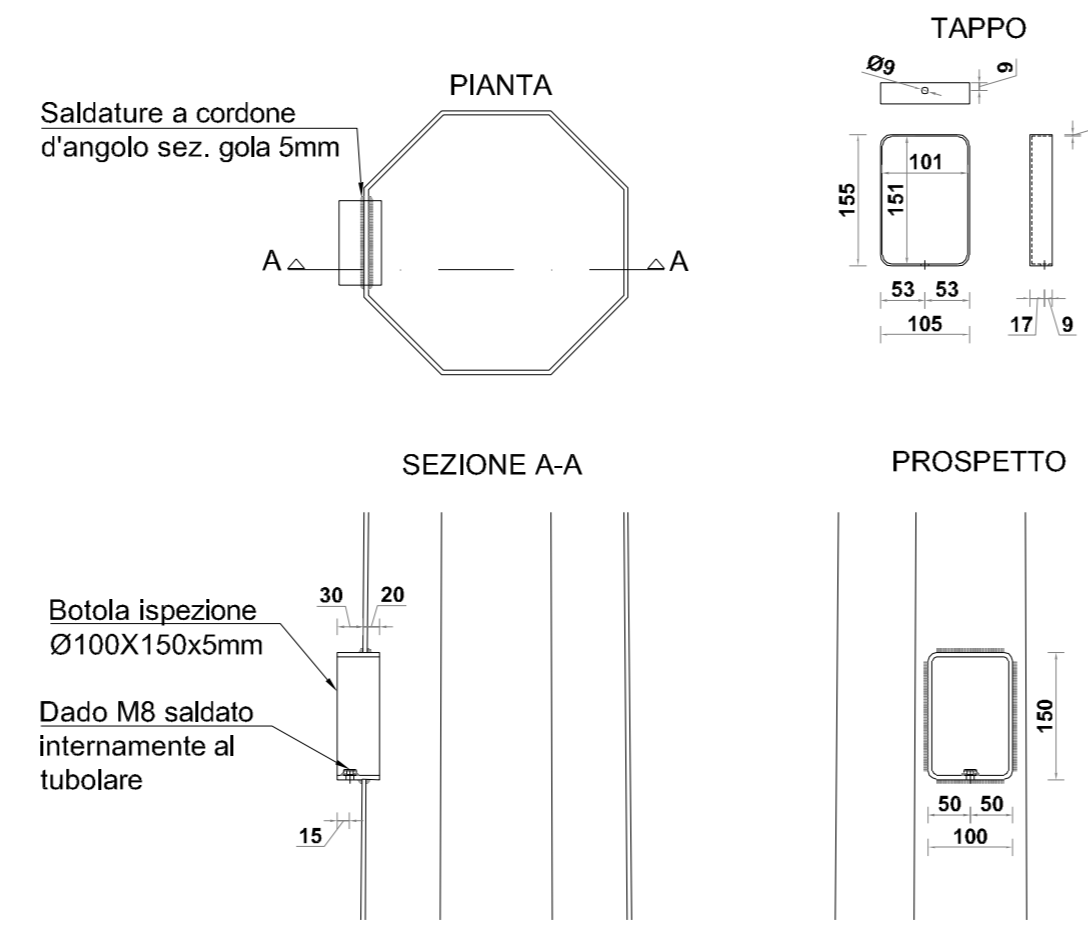
IMPIANTO TVcc - ASSIEME PALO SI SOSTEGNO E TELECAMERE
non in scala



IMPIANTO TVcc - DETTAGLIO "A" - USCITA CAVI IN SOMMITA'
non in scala



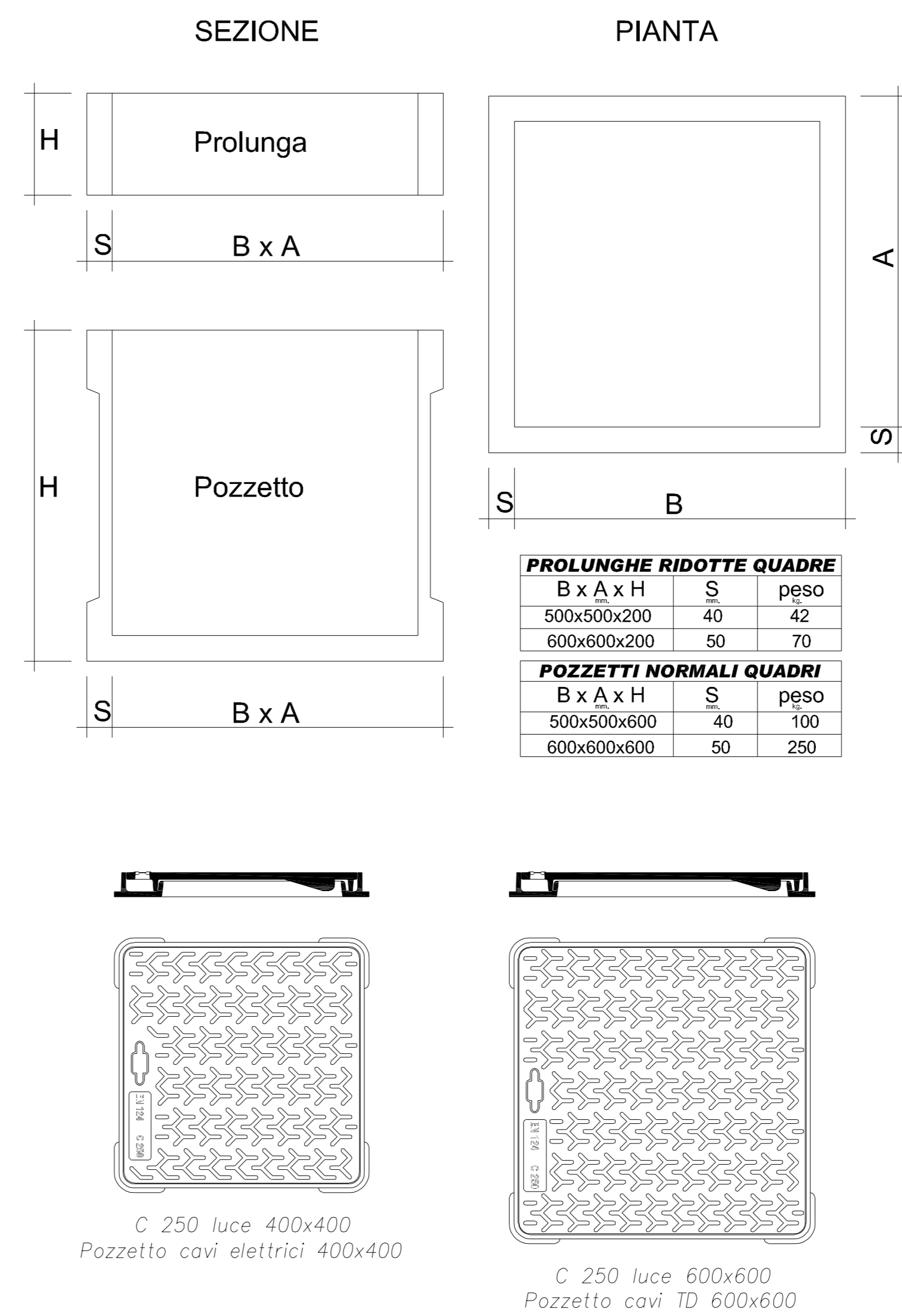
IMPIANTO TVcc - DETTAGLIO "B" - BOTOLA DI ISPEZIONE
non in scala



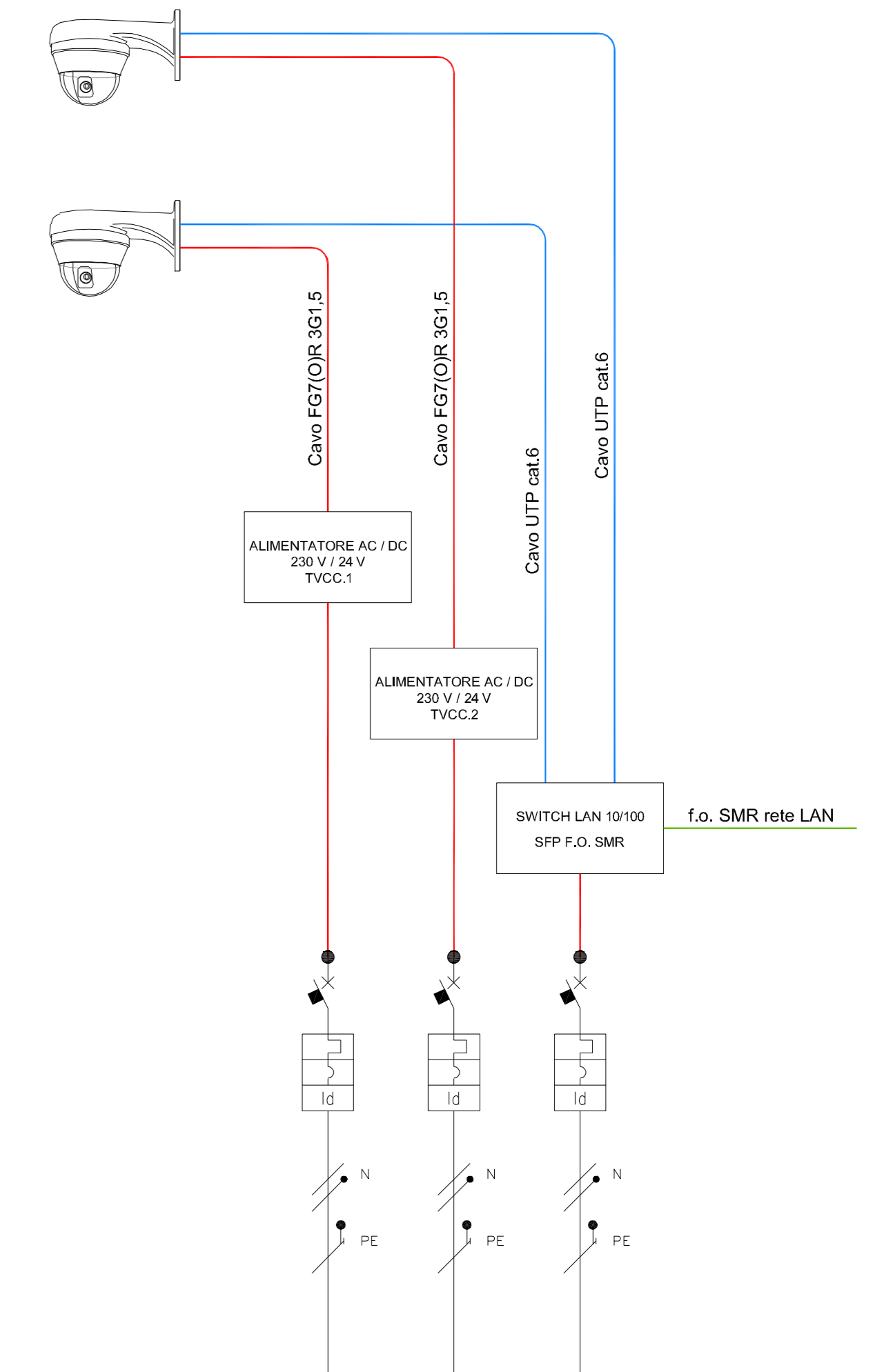
IMPIANTO TVcc - DETTAGLIO COLLARE BIFACCIALE
non in scala



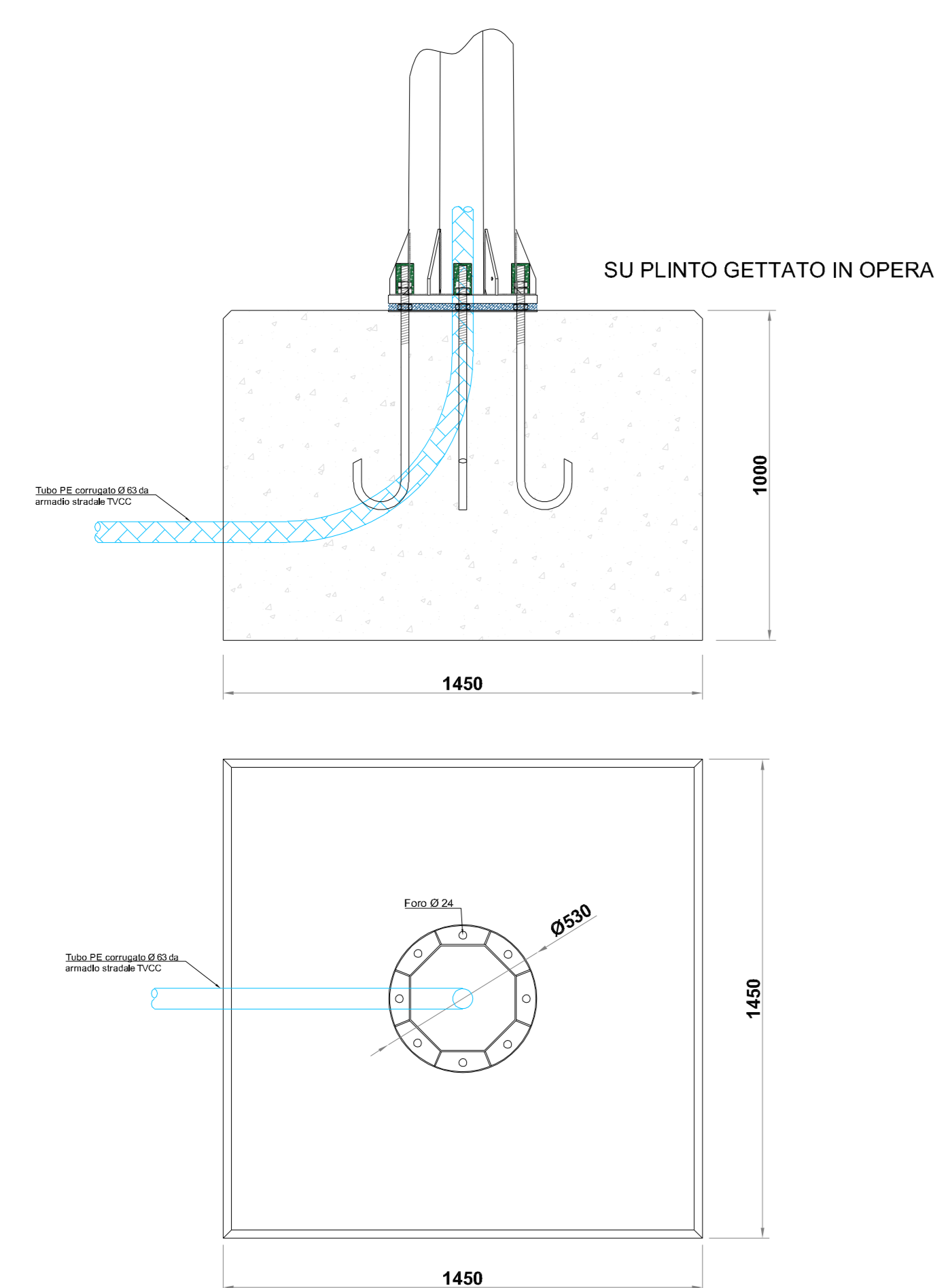
IMPIANTO TVcc - DETTAGLIO POZZETTI (ELE E TLC)
non in scala



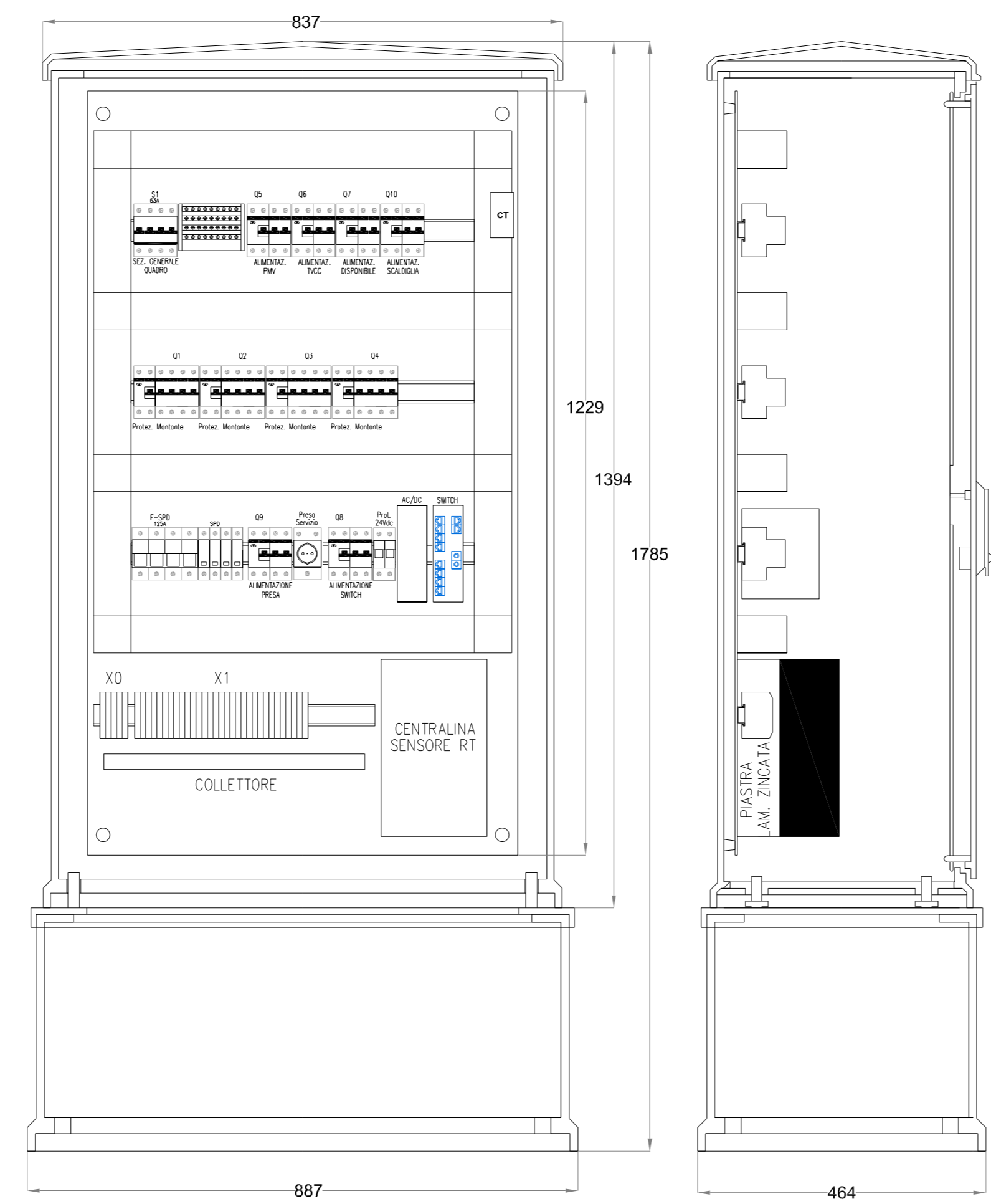
IMPIANTO TVcc - SCHEMA GENERALE CONNESSIONI ELETTRICHE E DATI
non in scala



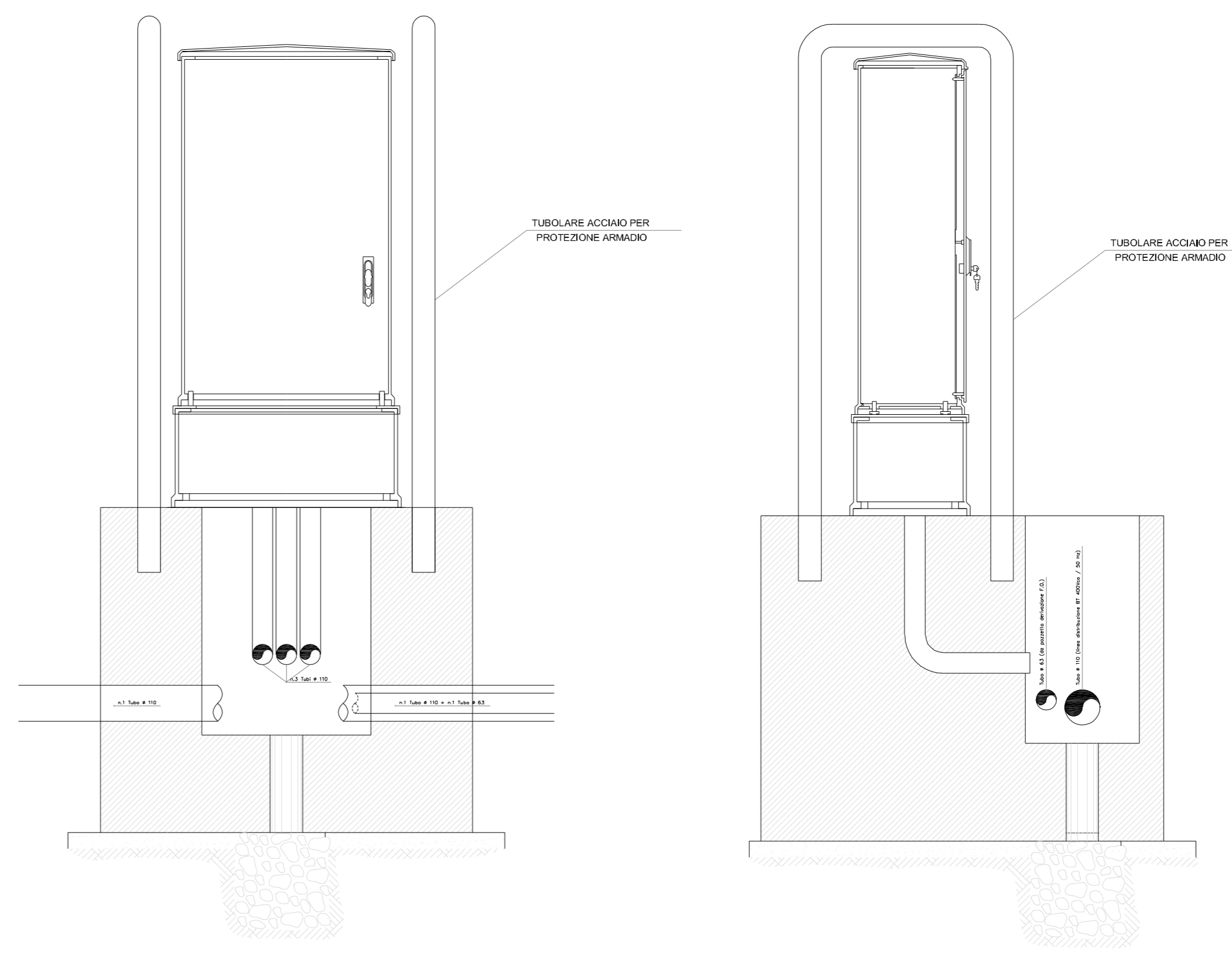
IMPIANTO TVcc - DETTAGLIO BASE DI APPOGGIO E TIRAFONDI
non in scala



IMPIANTO TVcc - TIPOLOGICO QDE STRADALE POSTAZIONE LCS/RT/TVcc
non in scala



DETTAGLIO INSTALLAZIONE ARMADIO STRADALE E TUBOLARE DI PROTEZIONE ANTISFALCIO
non in scala



autostrade per l'italia

AUTOSTRADA (A12) : ROMA - CIVITAVECCHIA
TRATTO: CERVETERI - TORRIMPIETRA

POTENZIAMENTO FUNZIONALE
TRATTO CERVETERI - TORRIMPIETRA

PROGETTO DEFINITIVO

PARTE AUTOSTRADALE

IMPIANTI

IMPIANTO DI VIDEOSORVEGLIANZA TVcc, DISPOSIZIONE APPARECCHIATURE
SCHEMA GENERALE DI COLLEGAMENTO E PARTICOLARI DI INSTALLAZIONE

IL PROGETTISTA SPECIALISTICO Ing. Luigi Scaronetti Dir. Ingeg. Pavia n. 1272 RESPONSABILE OPERE TECNOLOGICHE		IL RESPONSABILE INTEGRAZIONE PRESTAZIONI SPECIALISTICHE Ing. Danilo Di Biase Dir. Ingeg. L'Aquila n. 1003		IL DIRETTORE TECNICO Ing. Orlando Massa Dir. Ingeg. Pavia n. 1498 RESPONSABILE PROGETTAZIONE INNOVATIVE OPERE AUTOSTRADALI	
CODICE IDENTIFICATIVO 111206 LL00 PD/AU OPC 00000 00000 DOP1 0040 00					
REVISIONE n. data 1 2 3 4					

VISTO DEL COMMITTENTE
autostrade per l'italia

VISTO DEL CONCESSIONARIO
Ministero delle Infrastrutture e dei Trasporti