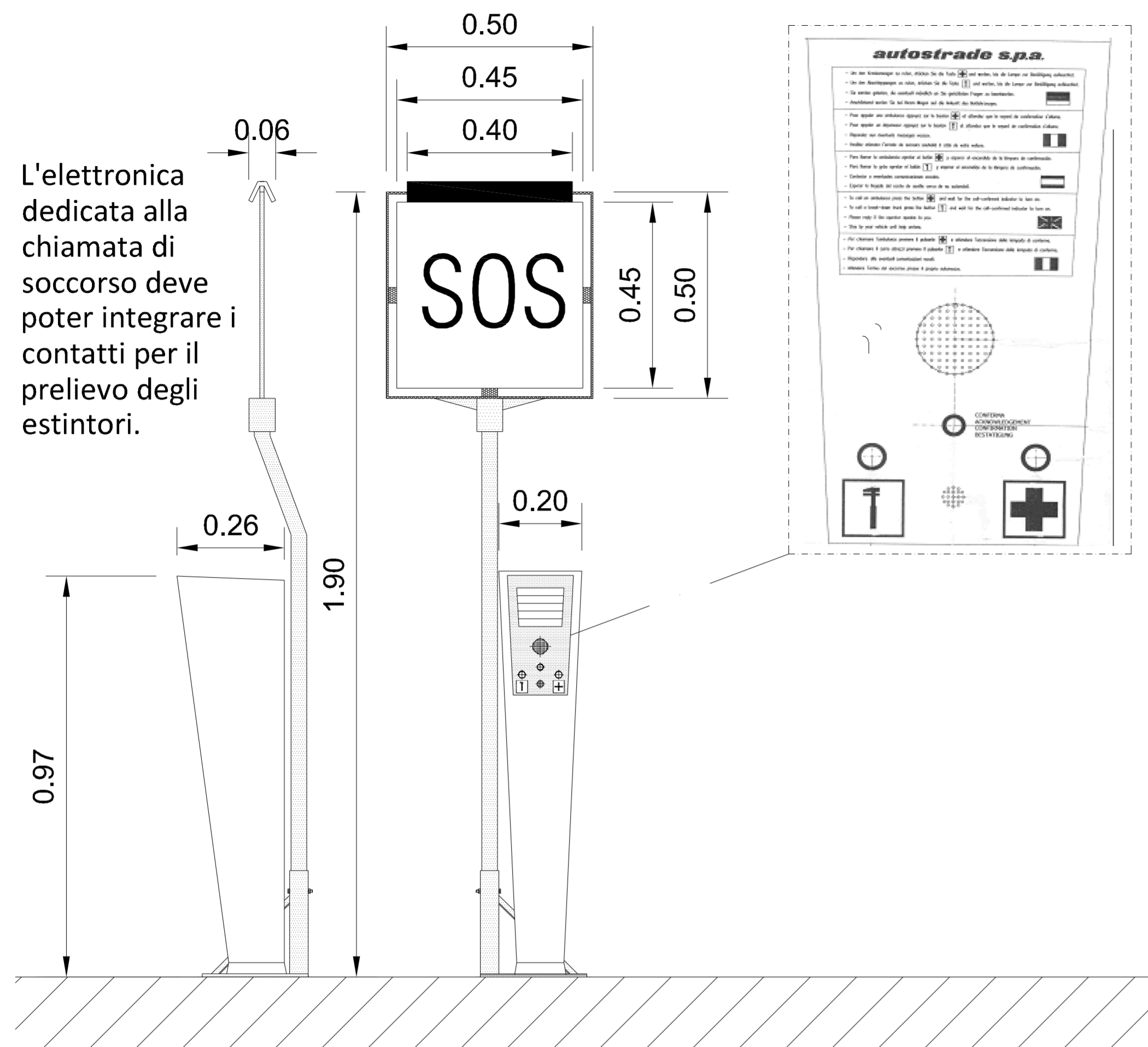


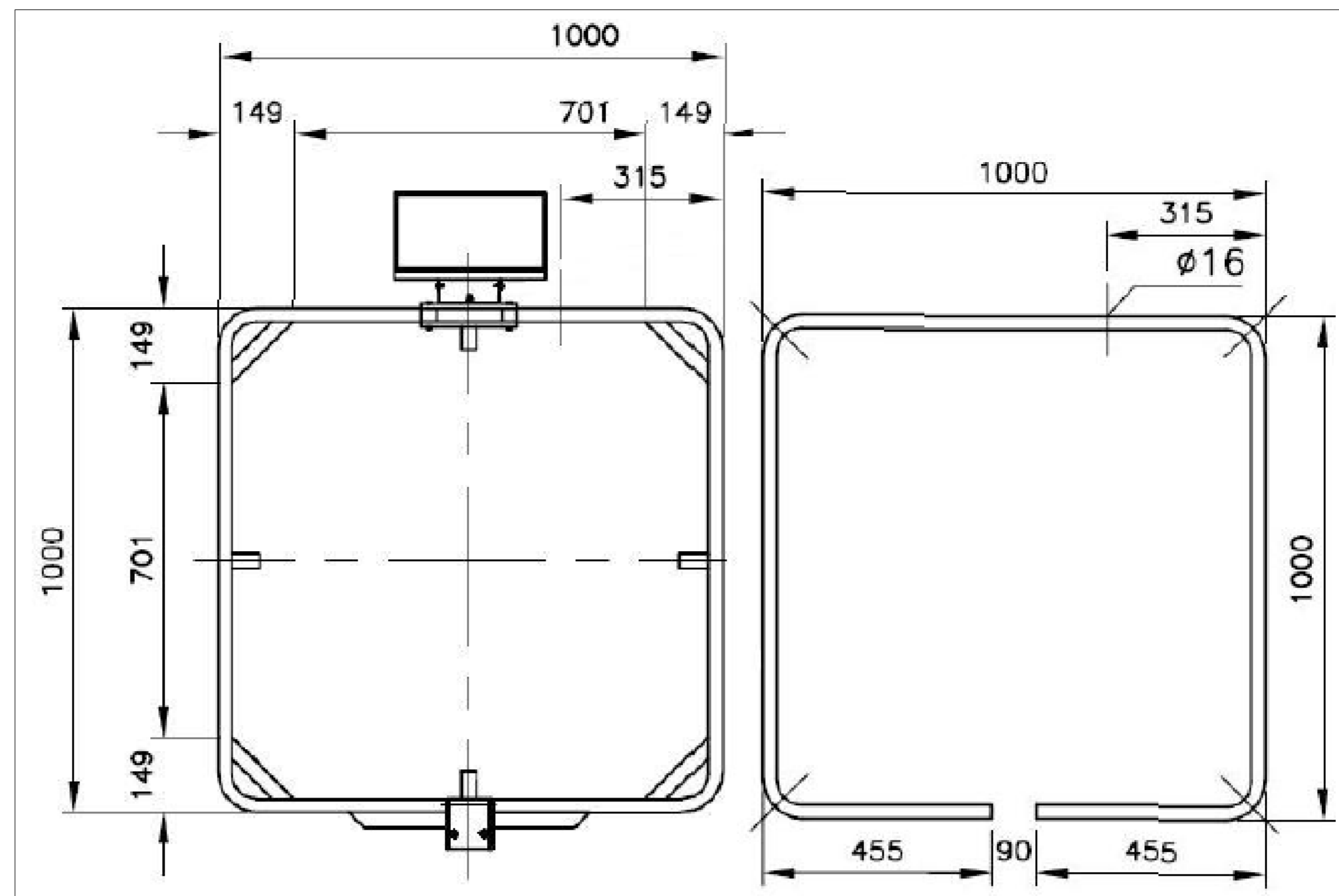
IMPIANTO SOS GSM – PARTICOLARE TIPOLOGICO

SCALA 1:10



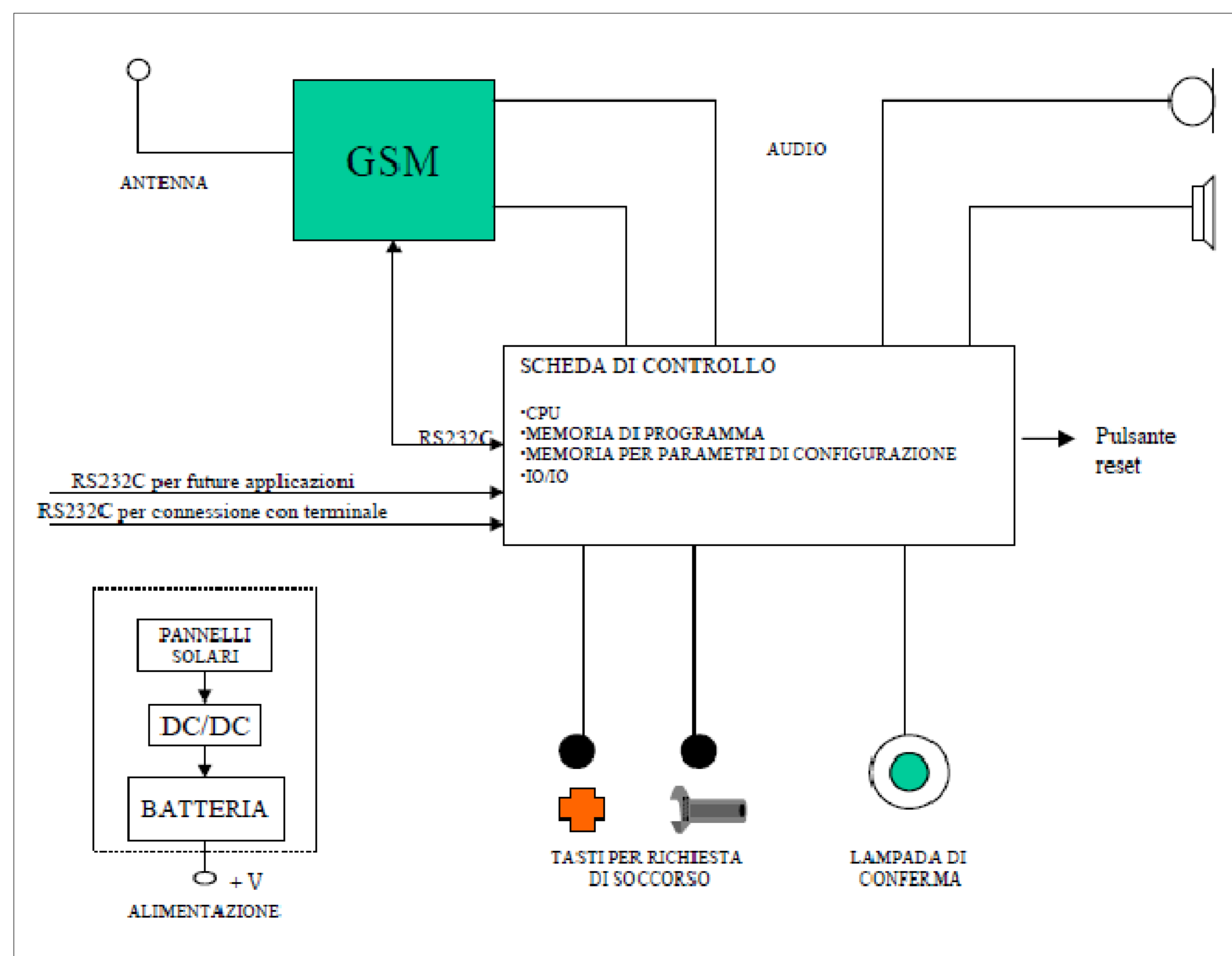
IMPIANTO SOS GSM – PARTICOLARE PANNELLO SOLARE

non in scala



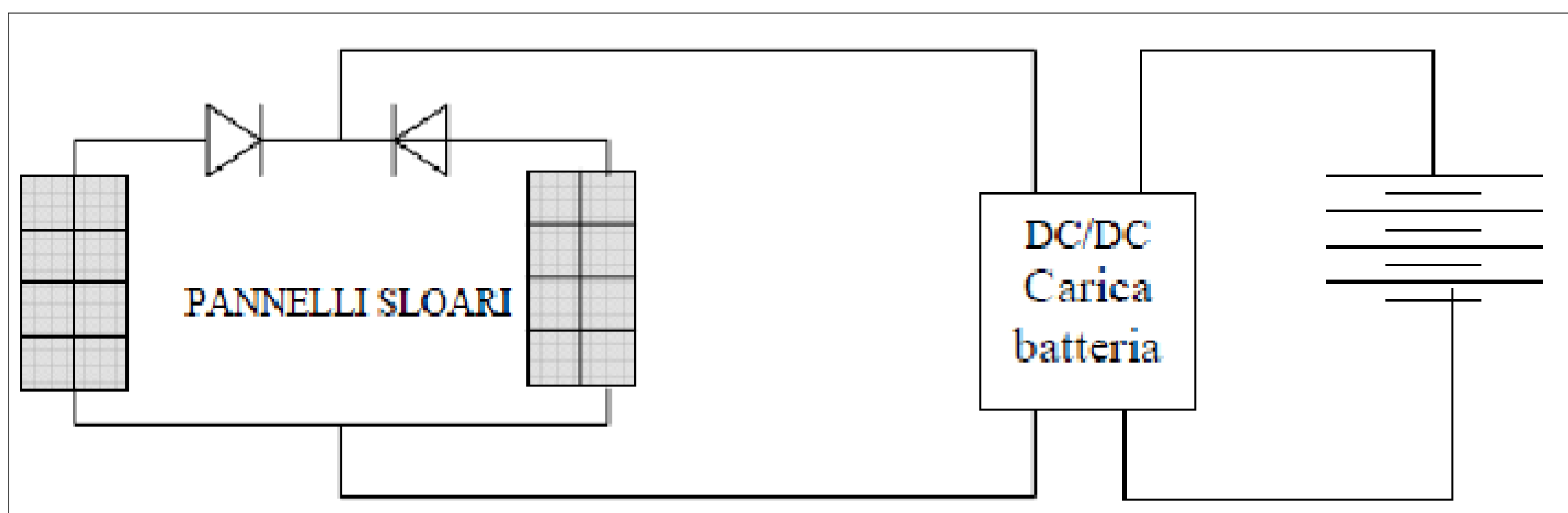
IMPIANTO SOS GSM – SCHEMA A BLOCCHI

non in scala



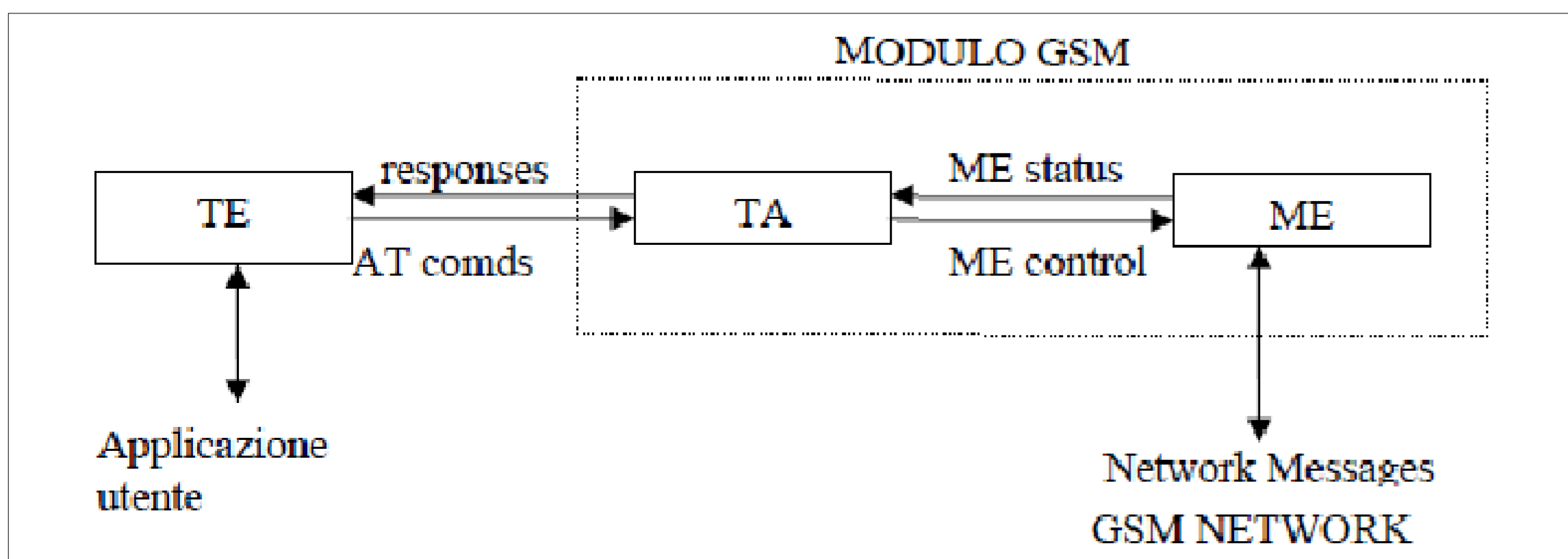
IMPIANTO SOS GSM – SCHEMA DI ALIMENTAZIONE DELLA COLLONINA

non in scala



IMPIANTO SOS GSM – SCHEMA DI DIALOGO CON MODULO GSM

non in scala



autostrade per l'italia

AUTOSTRADA (A12) : ROMA - CIVITAVECCHIA
TRATTO: CERVETERI - TORRIMPIETRA

POTENZIAMENTO FUNZIONALE
TRATTO CERVETERI - TORRIMPIETRA

PROGETTO DEFINITIVO

PARTE AUTOSTRADALE

IMPIANTI

IMPIANTO SOS
PARTICOLARI DI INSTALLAZIONE E SCHEMA GENERALE DI COLLEGAMENTO

IL PROGETTISTA SPECIALISTICO Ing. Luigi Schiavetta Ord. Ingg. Pavia n.1272 RESPONSABILE OPERE TECNOLOGICHE	IL RESPONSABILE INTEGRAZIONE PRESTAZIONI SPECIALISTICHE Ing. Danilo D'Alessandro Ord. Ingg. L'Aquila N. 1503	IL DIRETTORE TECNICO Ing. Orlando Mazza Ord. Ingg. Pavia N. 1496 RESPONSABILE PROGETTAZIONE NUOVE OPERE AUTOSTRADALI
---	--	---

111206	LL00	PD	AU	OPC	00000	00000	DOPT	0050	00	SCALA
--------	------	----	----	-----	-------	-------	------	------	----	-------

spea ENGINEERING per Atlantia	PROJECT MANAGER:	SUPPORTO SPECIALISTICO:	REVISIONE
	REDDATO:	VERIFICATO:	n. data
			0 LUGLIO 2018
			1 -

VISTO DEL COMMITTENTE autostrade per l'italia	VISTO DEL CONCEDENTE Ministero delle Infrastrutture e dei Trasporti
---	--