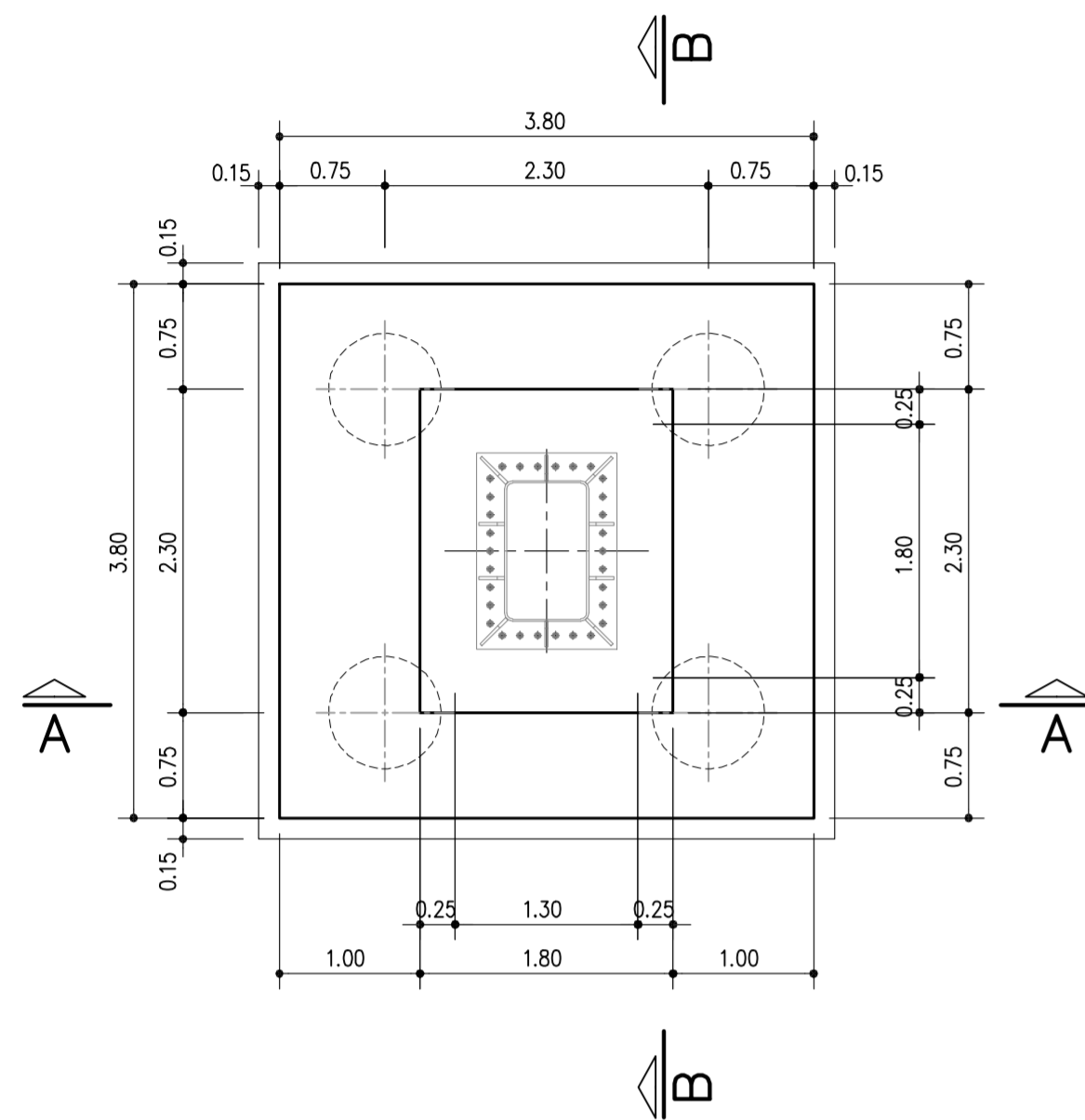


# DADO DI TESTA PALO

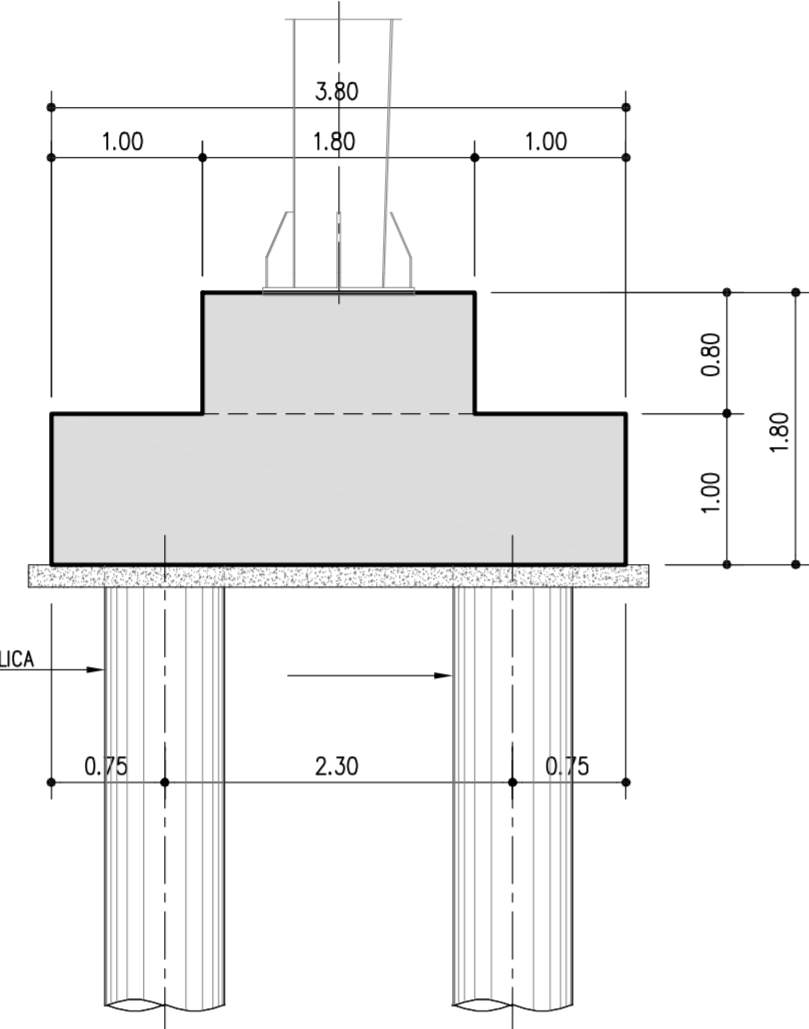
Rapp. 1:50

## CARPENTERIA

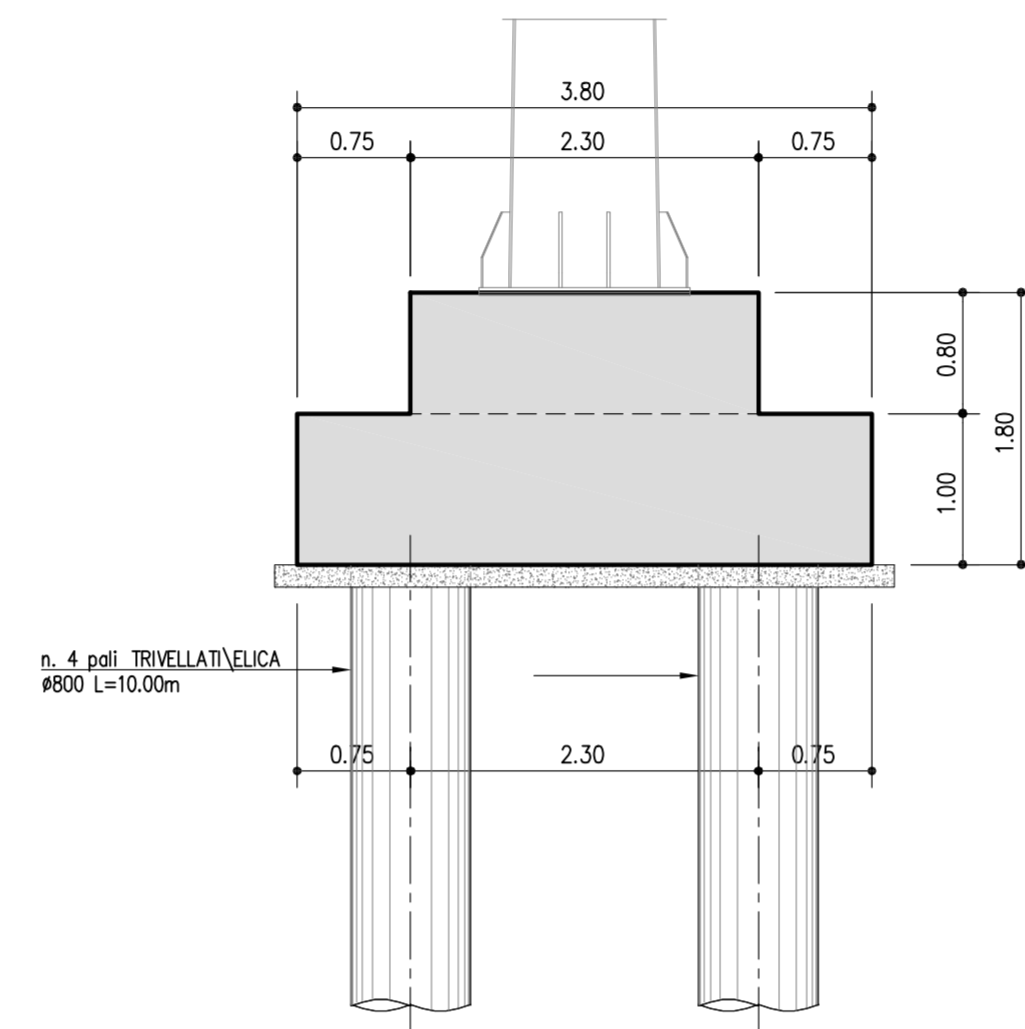
### VISTA IN PIANTA



### SEZIONE A-A



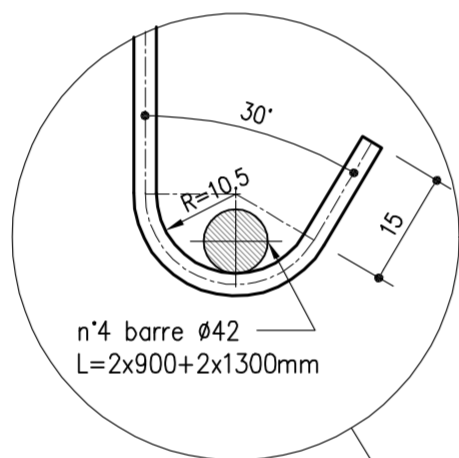
### SEZIONE B-B



n. 4 pali TRIVELLATI/ELICA  
ø800 L=10.00m

n. 4 pali TRIVELLATI/ELICA  
ø800 L=10.00m

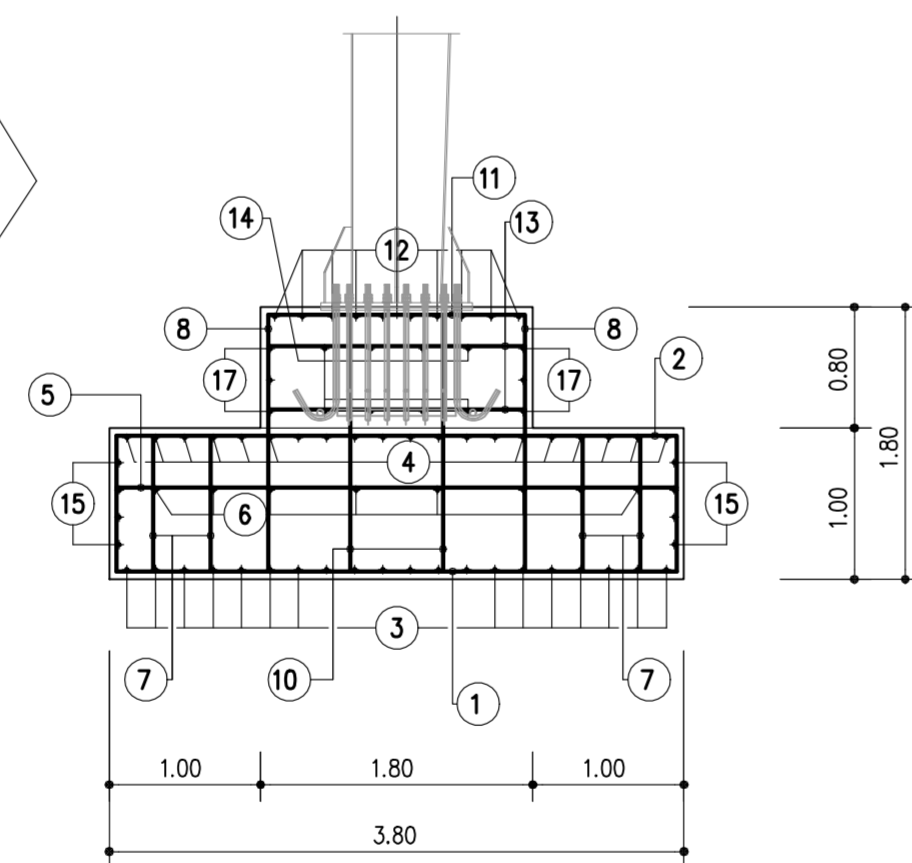
## ARMATURA



n.4 barre ø42  
L=2x900+2x1300mm

n.30 Tirafondi M30  
L=1200mm

### SEZIONE A-A



### SEZIONE B-B

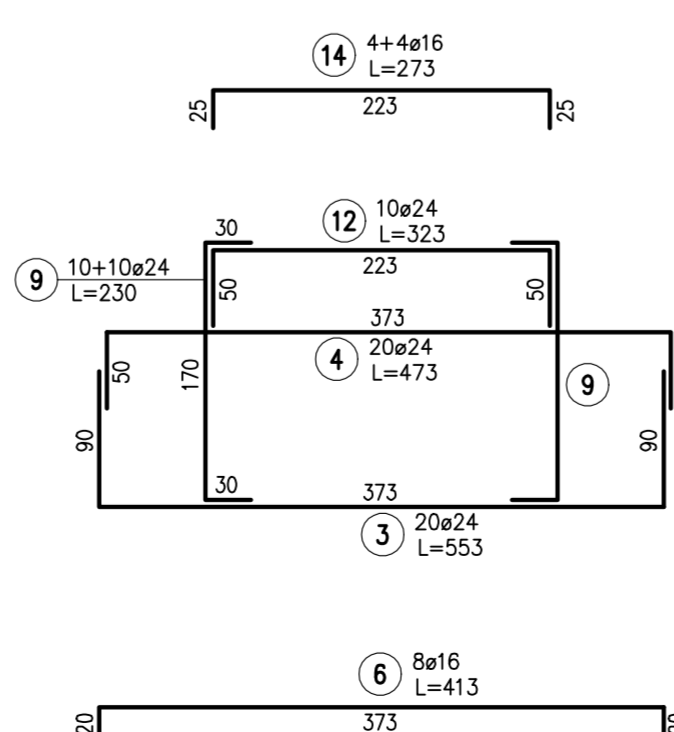
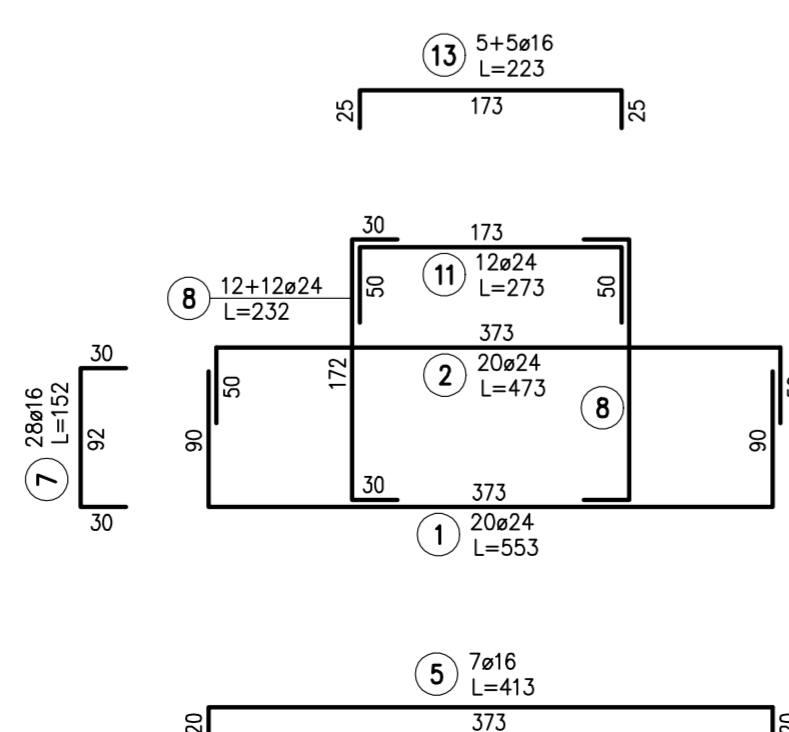
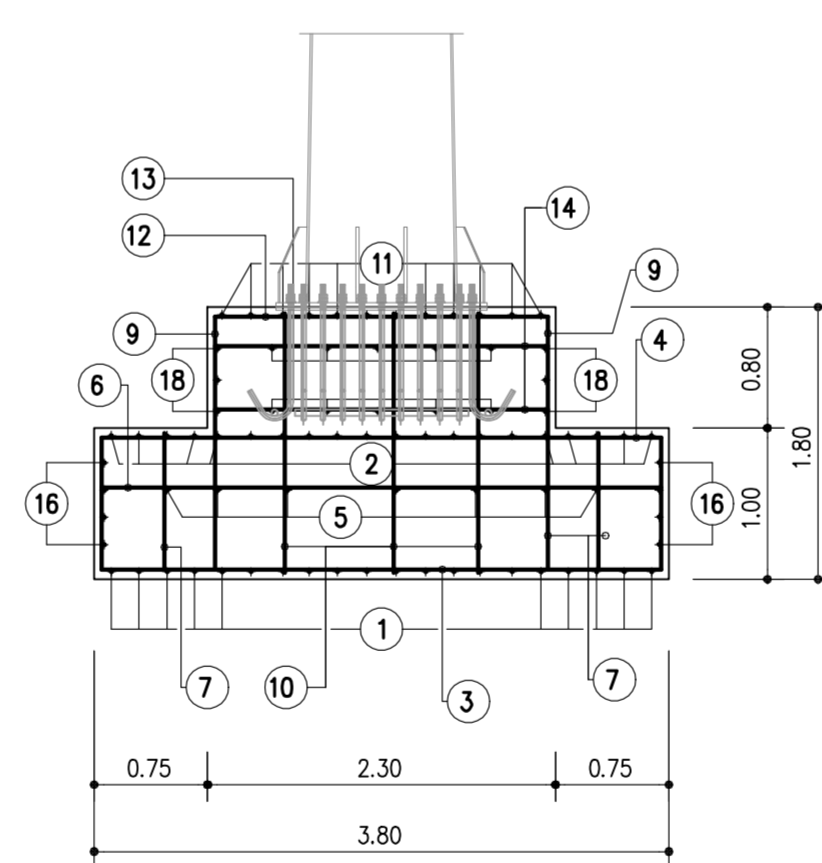
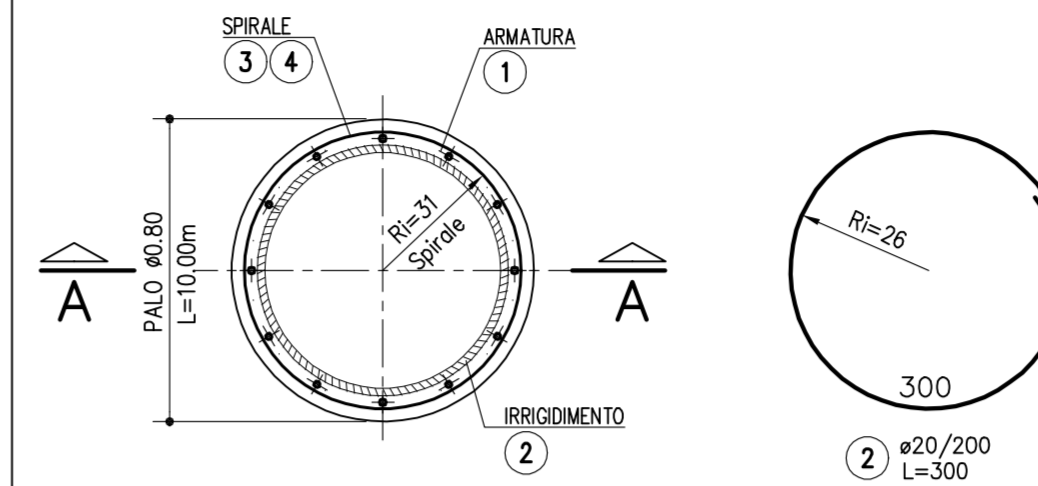


TABELLA FERRI					
POS.	N.	DIAM.	LUNG.(cm)	P.U.	PESO (kg)
1	20	24	553	3.551	392.8
2	20	24	473	3.551	335.9
3	20	24	553	3.551	392.8
4	20	24	473	3.551	335.9
5	7	16	413	1.578	45.6
6	8	16	413	1.578	52.1
7	28	16	152	1.578	67.2
8	24	24	232	3.551	197.7
9	20	24	230	3.551	163.4
10	6	20	212	2.466	31.4
11	12	24	273	3.551	116.3
12	10	24	323	3.551	114.7
13	10	16	223	1.578	35.2
14	8	16	273	1.578	34.5
15	8	16	438	1.578	55.3
16	8	16	438	1.578	55.3
17	6	16	288	1.578	27.3
18	6	16	238	1.578	22.5
					<b>2476.0</b>

# PALO TRIVELLATO O AD ELICA ø800 CARPENTERIA E ARMATURA

## SEZIONE TRASVERSALE

Rapp. 1:20



## SEZIONE A-A

Rapp. 1:50

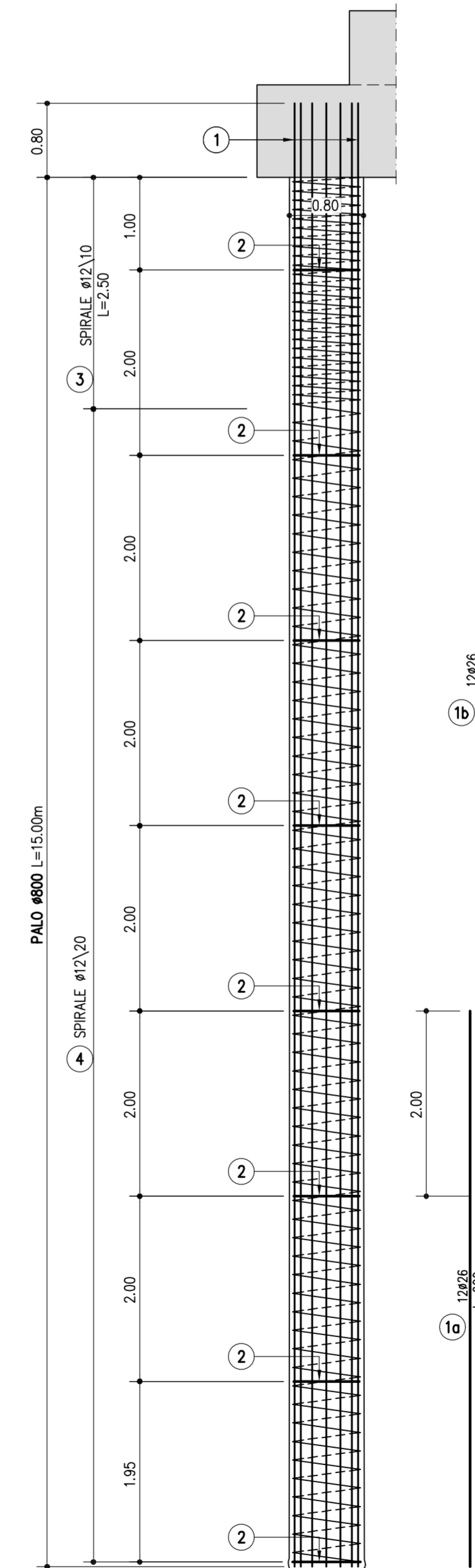


TABELLA FERRI					
POS.	N.	DIAM.	LUNG.(cm)	P.U.	PESO (kg)
1a	12	26	600	4.168	300.1
1b	12	26	1180	4.168	590.2
2	8	20	300	2.466	59.2
3	1	12	4300	0.888	38.2
4	1	12	10800	0.888	95.9
					<b>1083.5</b>

## TABELLA MATERIALI :

CALCESTRUZZO :  
Secondo EN206 - CNR UNI 11014

MAGRO PER SOTTOFONDAZIONI:  
- Classe C12/15 MPa  
- Classe di esposizione X0  
FONDAZIONI:  
- Classe C28/35 MPa  
- Classe di esposizione XC2  
PALI:  
- Classe C25/30 MPa  
- Classe di esposizione XC2

COPRIFERRO:  
COPRIFERRO NOMINALE\* per pali trivellati (øpalo>600mm) Cnom.=75.0mm  
Coprif. Nomin.\* per fondazioni: Cnom.=35.0mm  
Superfici cassetate Cnom.=40.0mm  
Superfici a contatto con magro di fondazione Cnom.=40.0mm  
\* EN 1992-1-1 par. 4.4.1 (2)

ACCIAIO PER C.A.:  
Secondo NTC 2008 (DM 14/01/2008)  
Tipo B450C f<sub>yk</sub> ≥ 450 MPa  
f<sub>tk</sub> ≥ 540 MPa

PER QUANTO NON SPECIFICATO, IN PARTICOLARE RELATIVAMENTE ALLE CARATTERISTICHE DEI MATERIALI, ALLE SPECIFICHE PER L'ESECUZIONE DEI LAVORI ED AI CONTROLLI DA ESEGUIRE, SI DOVRA' FARE RIFERIMENTO ALLE NORME TECNICHE D'APPALTO.



AUTOSTRADA (A12) : ROMA - CIVITAVECCHIA  
TRATTO: CERVETERI - TORRIMPIETRA

POTENZIAMENTO FUNZIONALE  
TRATTO CERVETERI - TORRIMPIETRA

## PROGETTO DEFINITIVO

AU - CORPO AUTOSTRADALE

OPERE COMPLEMENTARI

SEGNALETICA

PORTALE A BANDIARE TIPO B - km 17+280 CARR. SUD  
CARPENTERIA ED ARMATURA FONDAZIONE

<b>IL PROGETTISTA SPECIALISTICO</b> Ing. Lucio Ferretti Torricelli Ord. Ingg. Brescia n.2188 <b>RESPONSABILE STRUTTURE</b>	<b>IL RESPONSABILE INTEGRAZIONE PRESTAZIONI SPECIALISTICHE</b> Ing. Danilo D'Alessandro Ord. Ingg. L'Aquila N. 1503	<b>IL DIRETTORE TECNICO</b> Ing. Orlando Mazza Ord. Ingg. Pavia N. 1496 <b>RESPONSABILE PROGETTAZIONE NUOVE OPERE AUTOSTRADALI</b>
---	---	---

RIFERIMENTO PROGETTO Codice Comm. C.C. S.F.P. C.C. Acq.	CODICE IDENTIFICATIVO W.P.S. Para. di op. % Ob. di R. Programm. Rev.	RIFERIMENTO ELABORATO n.	ORDINATORE nnn
111206	LL00 PD/AU OPC 00000	OOO00 DSTR 0021 00	SCALA varie

<b>spea</b> ENGINEERING ATLANTIA	PROJECT MANAGER:	SUPPORTO SPECIALISTICO:	REVISIONE:
	REDDATTO:	VERIFICATO:	n. data
	Geom. Laura De Luca	Ing. Barbara Pietropoli	0 LUGLIO 2018
			1 - 2 - 3 - 4 -

VISTO DEL COMMITTENTE autostrade per l'italia IL RESPONSABILE UNICO DEL PROCEDIMENTO ING. M. TORRESI	VISTO DEL CONCEDENTE Ministero delle Infrastrutture e dei Trasporti DIPARTIMENTO PER LE INFRASTRUTTURE, IL CANTIERE QUADRO E LA PERSONALE STRUTTURALE E IN CARICHI DELLE CONCESSIONI AUTOSTRADALI
---	---

IL PRESENTE DOCUMENTO NON POTRE' ESSERE COPIATO, RIPRODOTTO O ALTRIMENTI PUBBLICATO, IN TUTTO O IN PARTE, SENZA IL CONSENSO SCRITTO DELLA SOC. AUTOSTRADE PER L'ITALIA S.P.A. OGNI UTILIZZO NON AUTORIZZATO SARA' PERSECUITO A NORMA DI LEGGE. THIS DOCUMENT MAY NOT BE COPIED, REPRODUCED OR PUBLISHED, EITHER IN PART OR IN ITS ENTIRETY, WITHOUT THE WRITTEN PERMISSION OF SOC. AUTOSTRADE PER L'ITALIA S.P.A. UNAUTHORIZED USE WILL BE PROSECUTED BY LAW.