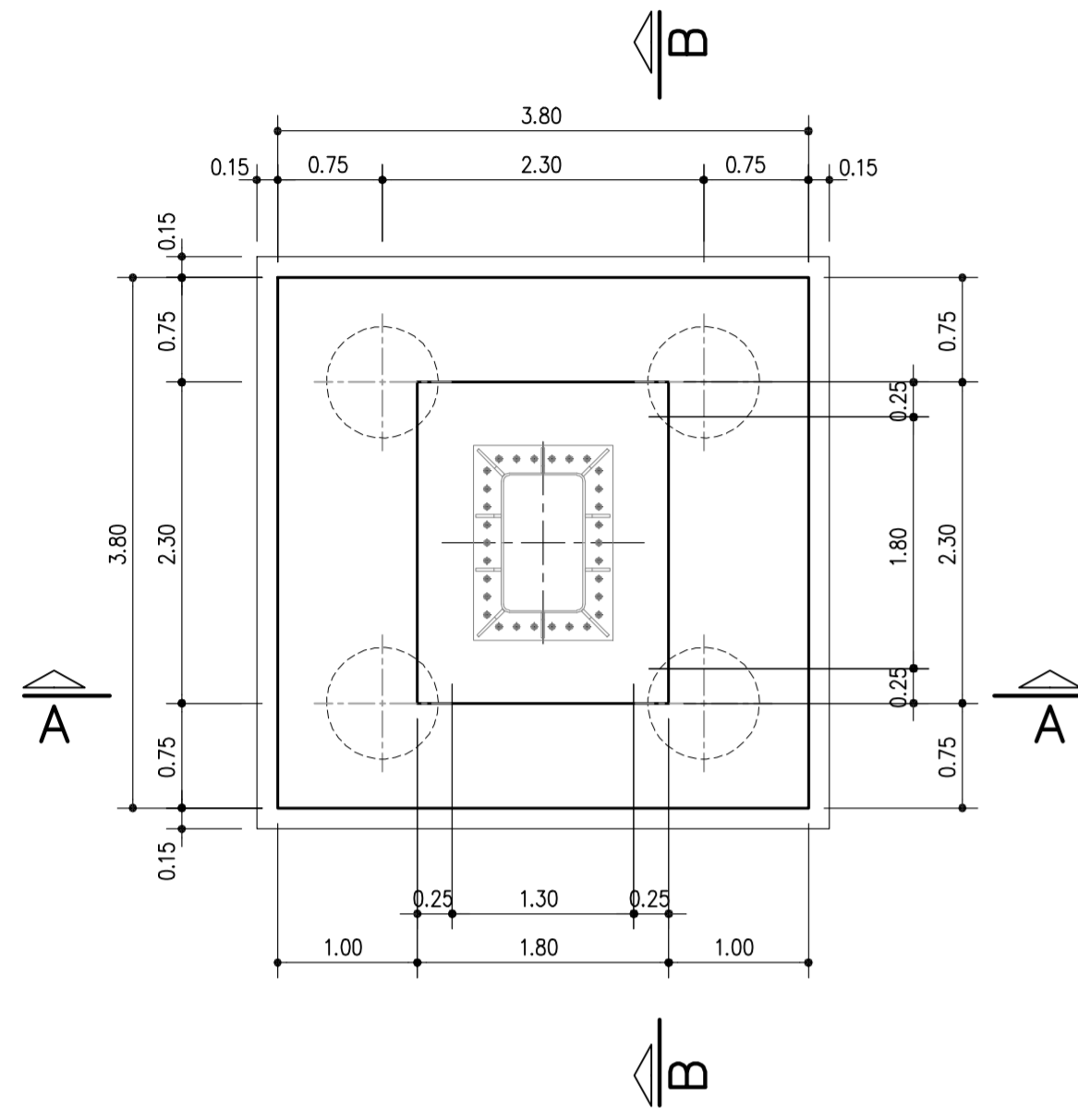


DADO DI TESTA PALO

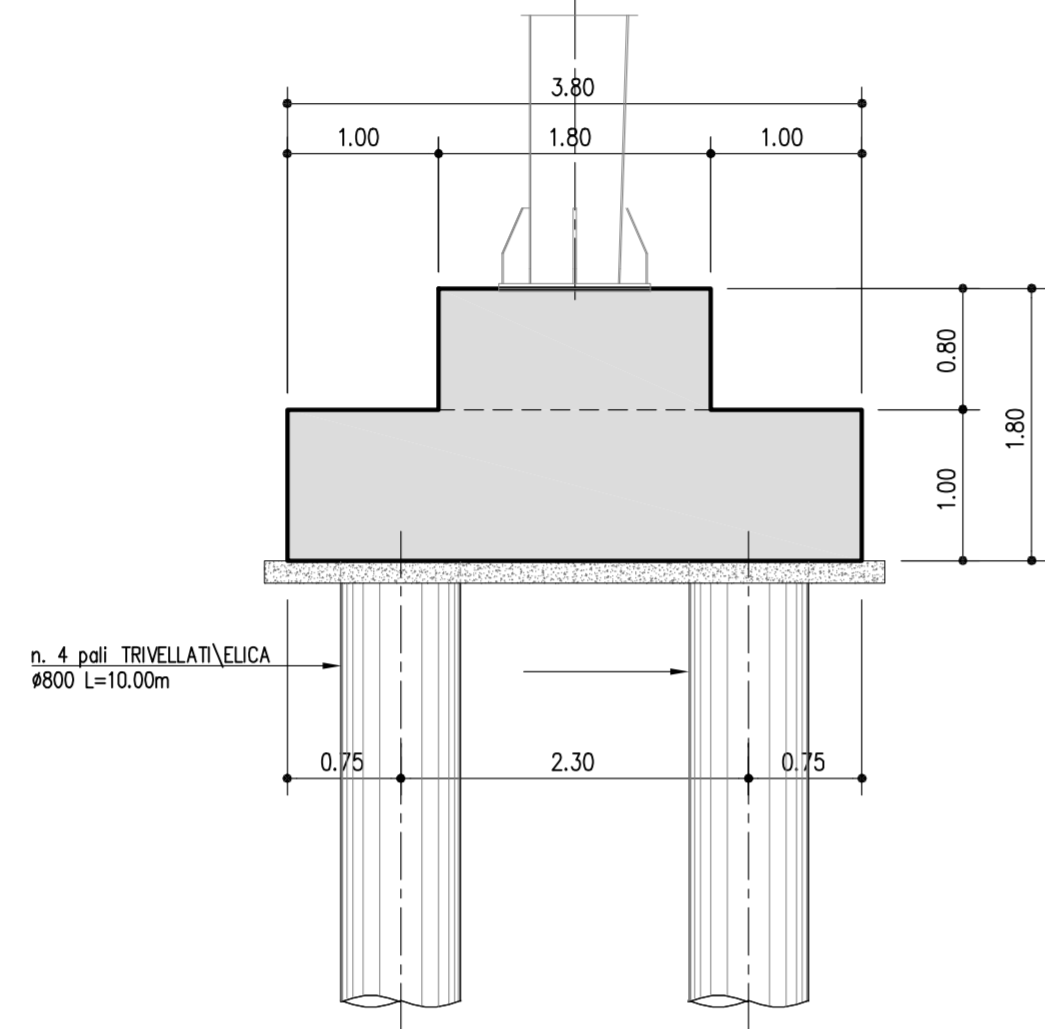
Rapp. 1:50

CARPENTERIA

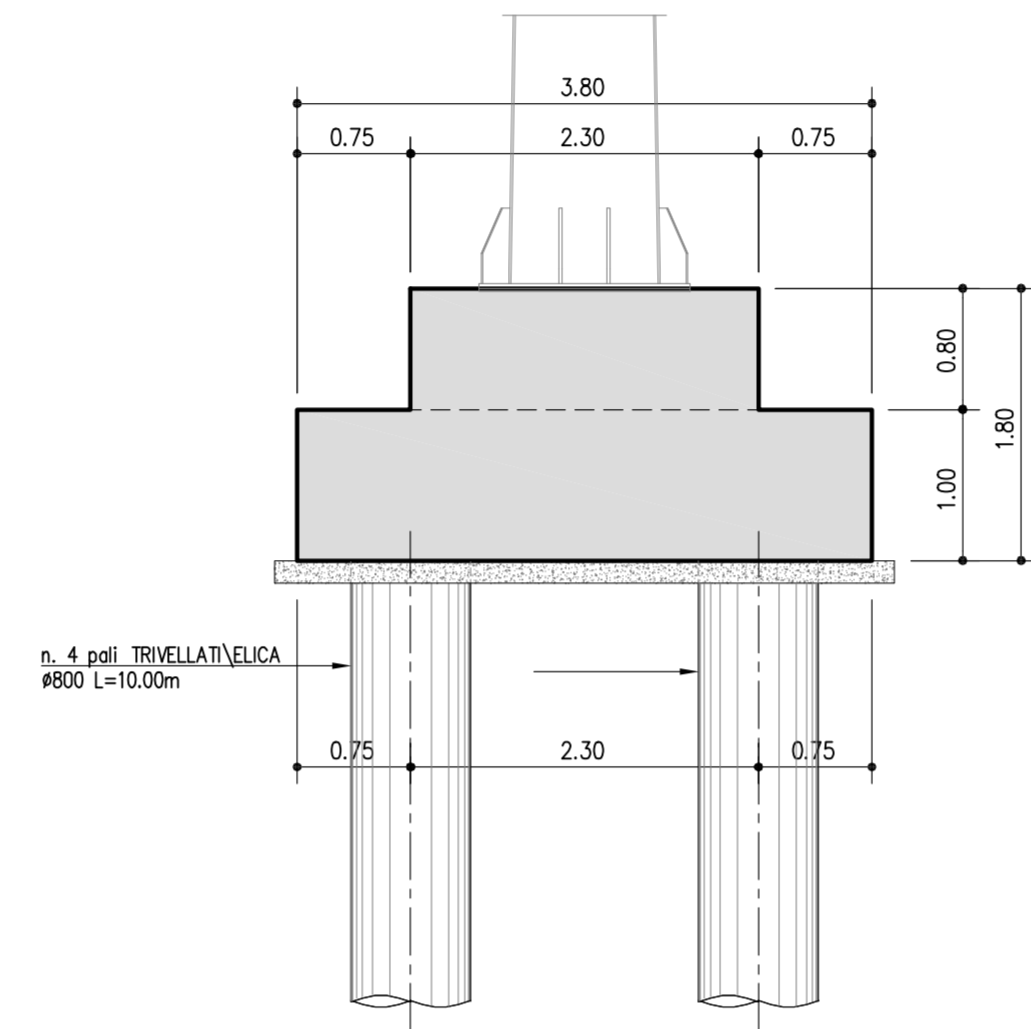
VISTA IN PIANTA



SEZIONE A-A



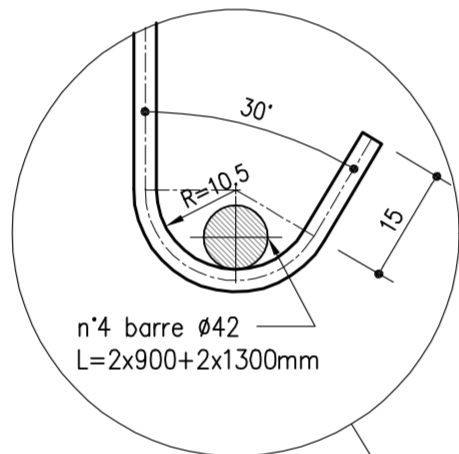
SEZIONE B-B



n. 4 pali TRIVELLATI/ELICA
ø800 L=10.00m

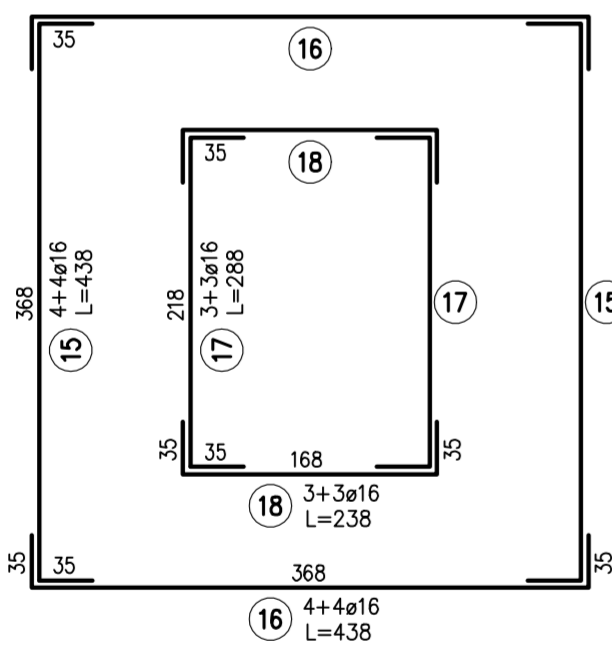
n. 4 pali TRIVELLATI/ELICA
ø800 L=10.00m

ARMATURA

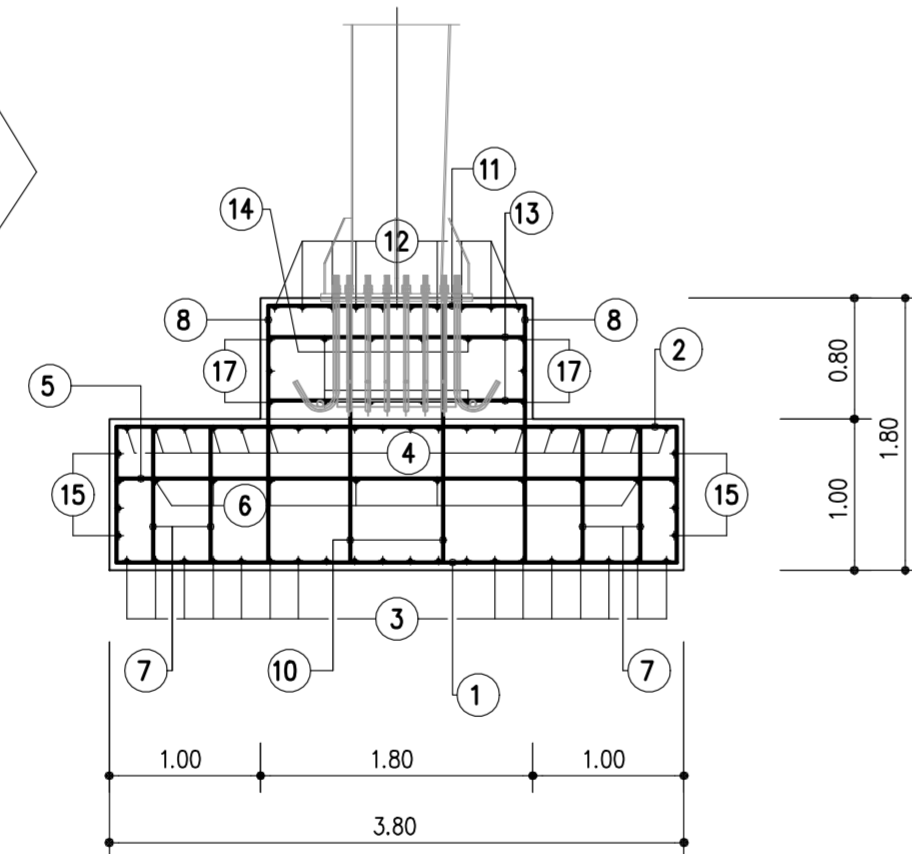


n.4 barre ø42
L=2x900+2x1300mm

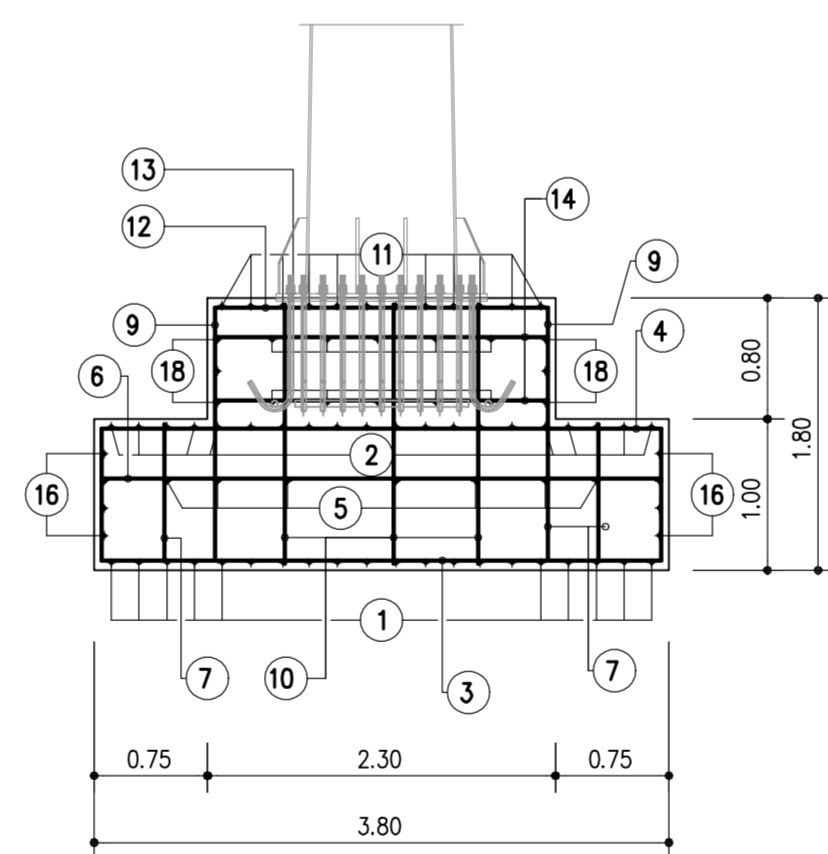
n.30 Tirafondi M30
L=1200mm



SEZIONE A-A



SEZIONE B-B



13 5+5ø16
L=223

14 4+4ø16
L=273

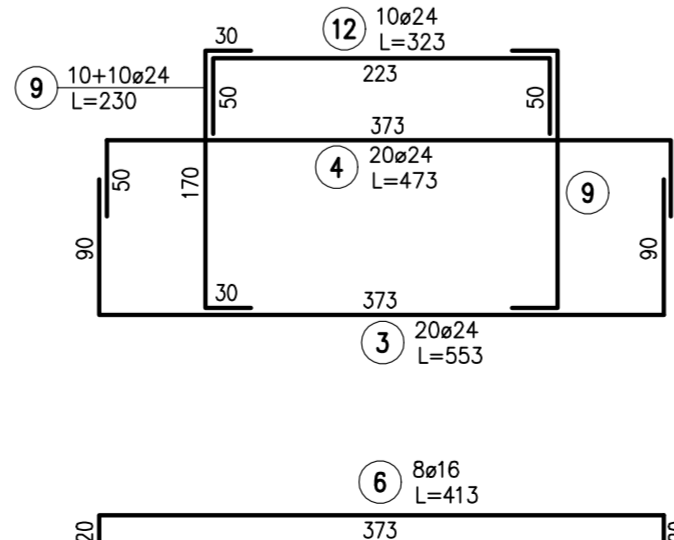
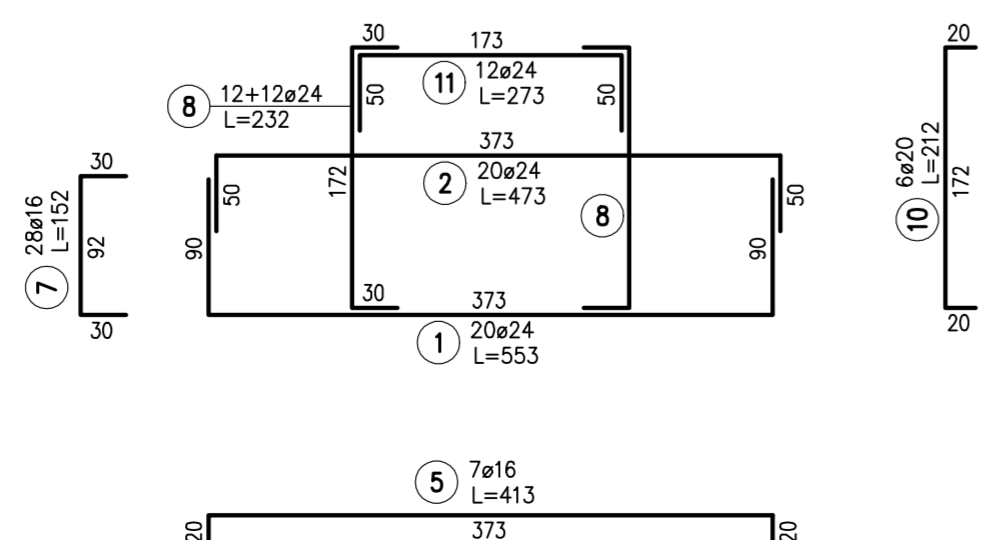
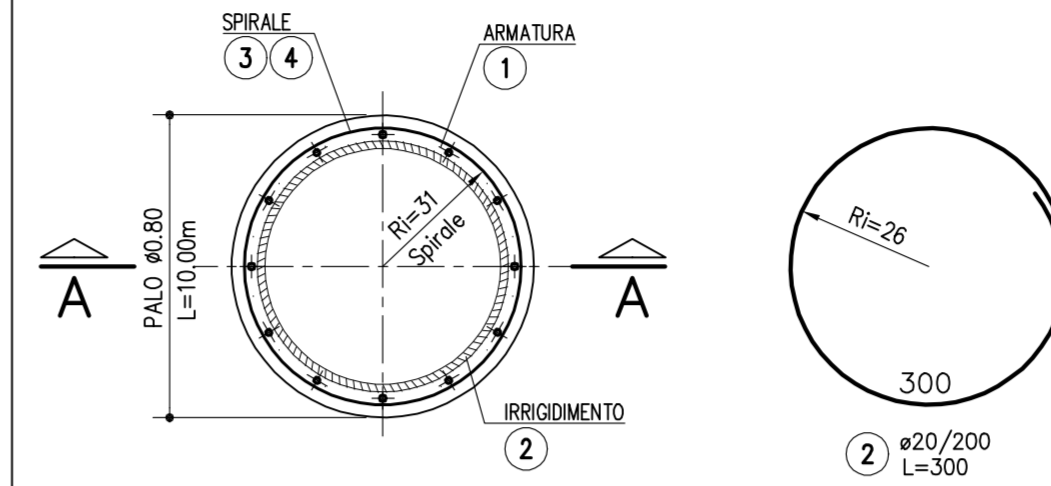


TABELLA FERRI					
POS.	N.	DIAM.	LUNG.(cm)	P.U.	PESO (kg)
1	20	24	553	3.551	392.8
2	20	24	473	3.551	335.9
3	20	24	553	3.551	392.8
4	20	24	473	3.551	335.9
5	7	16	413	1.578	45.6
6	8	16	413	1.578	52.1
7	28	16	152	1.578	67.2
8	24	24	232	3.551	197.7
9	20	24	230	3.551	163.4
10	6	20	212	2.466	31.4
11	12	24	273	3.551	116.3
12	10	24	323	3.551	114.7
13	10	16	223	1.578	35.2
14	8	16	273	1.578	34.5
15	8	16	438	1.578	55.3
16	8	16	438	1.578	55.3
17	6	16	288	1.578	27.3
18	6	16	238	1.578	22.5
					2476.0

PALO TRIVELLATO O AD ELICA ø800 CARPENTERIA E ARMATURA

SEZIONE TRASVERSALE

Rapp. 1:20



SEZIONE A-A

Rapp. 1:50

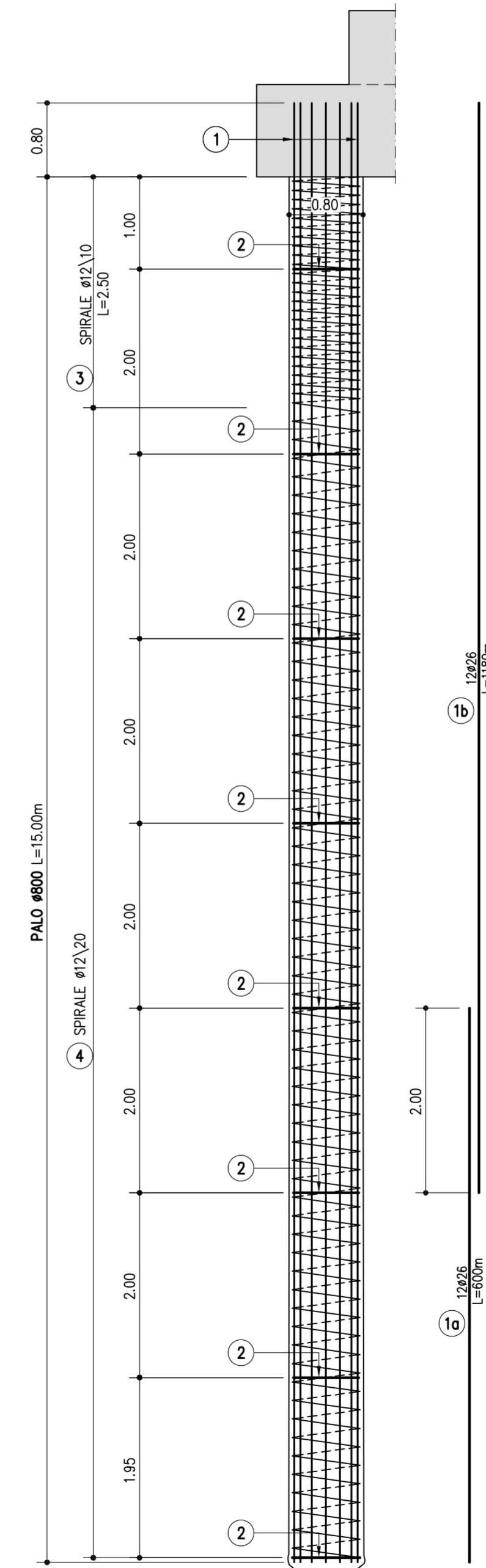


TABELLA FERRI					
POS.	N.	DIAM.	LUNG.(cm)	P.U.	PESO (kg)
1a	12	26	600	4.168	300.1
1b	12	26	1180	4.168	590.2
2	8	20	300	2.466	59.2
3	1	12	4300	0.888	38.2
4	1	12	10800	0.888	95.9
					1083.5

TABELLA MATERIALI :

CALCESTRUZZO :
Secondo EN206 - CNR UNI 11014

MAGRO PER SOTTOFONDAZIONI:
- Classe C12/15 MPa
- Classe di esposizione X0
FONDAZIONI:
- Classe C28/35 MPa
- Classe di esposizione XC2
PALI:
- Classe C25/30 MPa
- Classe di esposizione XC2

COPRIFERRO:
COPRIFERRO NOMINALE* per pali trivellati (øpalo>600mm) Cnom.=75.0mm
Coprif. Nomin.* per fondazioni: Cnom.=35.0mm
Superfici cassate Cnom.=40.0mm
Superfici a contatto con magro di fondazione Cnom.=40.0mm
* EN 1992-1-1 par. 4.4.1 (2)

ACCIAIO PER C.A.:
Secondo NTC 2008 (DM 14/01/2008)
Tipo B450C f_{yk} ≥ 450 MPa
f_{tk} ≥ 540 MPa

PER QUANTO NON SPECIFICATO, IN PARTICOLARE RELATIVAMENTE ALLE CARATTERISTICHE DEI MATERIALI, ALLE SPECIFICHE PER L'ESECUZIONE DEI LAVORI ED AI CONTROLLI DA ESEGUIRE, SI DOVRA' FARE RIFERIMENTO ALLE NORME TECNICHE D'APPALTO.

autostrade per l'italia

AUTOSTRADA (A12) : ROMA - CIVITAVECCHIA
TRATTO: CERVETERI - TORRIMPIETRA

POTENZIAMENTO FUNZIONALE
TRATTO CERVETERI - TORRIMPIETRA

PROGETTO DEFINITIVO

AU - CORPO AUTOSTRADALE

OPERE COMPLEMENTARI

SEGNALETICA

PORTALE A BANDIARE TIPO B - km 16+300 CARR. SUD
CARPENTERIA ED ARMATURA FONDAZIONE

IL PROGETTISTA SPECIALISTICO Ing. Lucio Ferretti Torricelli Ord. Ingg. Brescia n.2188 RESPONSABILE STRUTTURE	IL RESPONSABILE INTEGRAZIONE PRESTAZIONI SPECIALISTICHE Ing. Danilo D'Alessandro Ord. Ingg. L'Aquila N. 1503	IL DIRETTORE TECNICO Ing. Orlando Mazza Ord. Ingg. Pavia N. 1496 RESPONSABILE PROGETTAZIONE NUOVE OPERE AUTOSTRADALI
---	---	---

REFERIMENTO PROGETTO Codice Commessa	STATO Cod. Acq. Pro	Fase	Cat. Inq.	Paragrafo	W.B.S	Parte di opera	Tot.	Dis. Inq.	Programmi	Rev.	ORDINATORE nnn
111206	LL00	PD	AU	OPC	00000	OOO00	DSTR	0023	00		SCALA varie

spea INGENERING Atlantia	PROJECT MANAGER:	SUPPORTO SPECIALISTICO:	REVISIONE
	REDAITTO: Geom. Laura De Luca	VERIFICATO: Ing. Barbara Pietropoli	n. data
			0 LUGLIO 2018
			1 - 2 - 3 - 4 -

VISTO DEL COMMITTENTE autostrade per l'italia IL RESPONSABILE UNICO DEL PROCEDIMENTO ING. M. TORRESI	VISTO DEL CONCEDENTE Ministero delle Infrastrutture e dei Trasporti DIPARTIMENTO PER LA INFRASTRUTTURE, IL CLIMA E L'ENERGIA STRUTTURA DI INFRASTRUTTURE E SERVIZI INTEGRATI
--	---