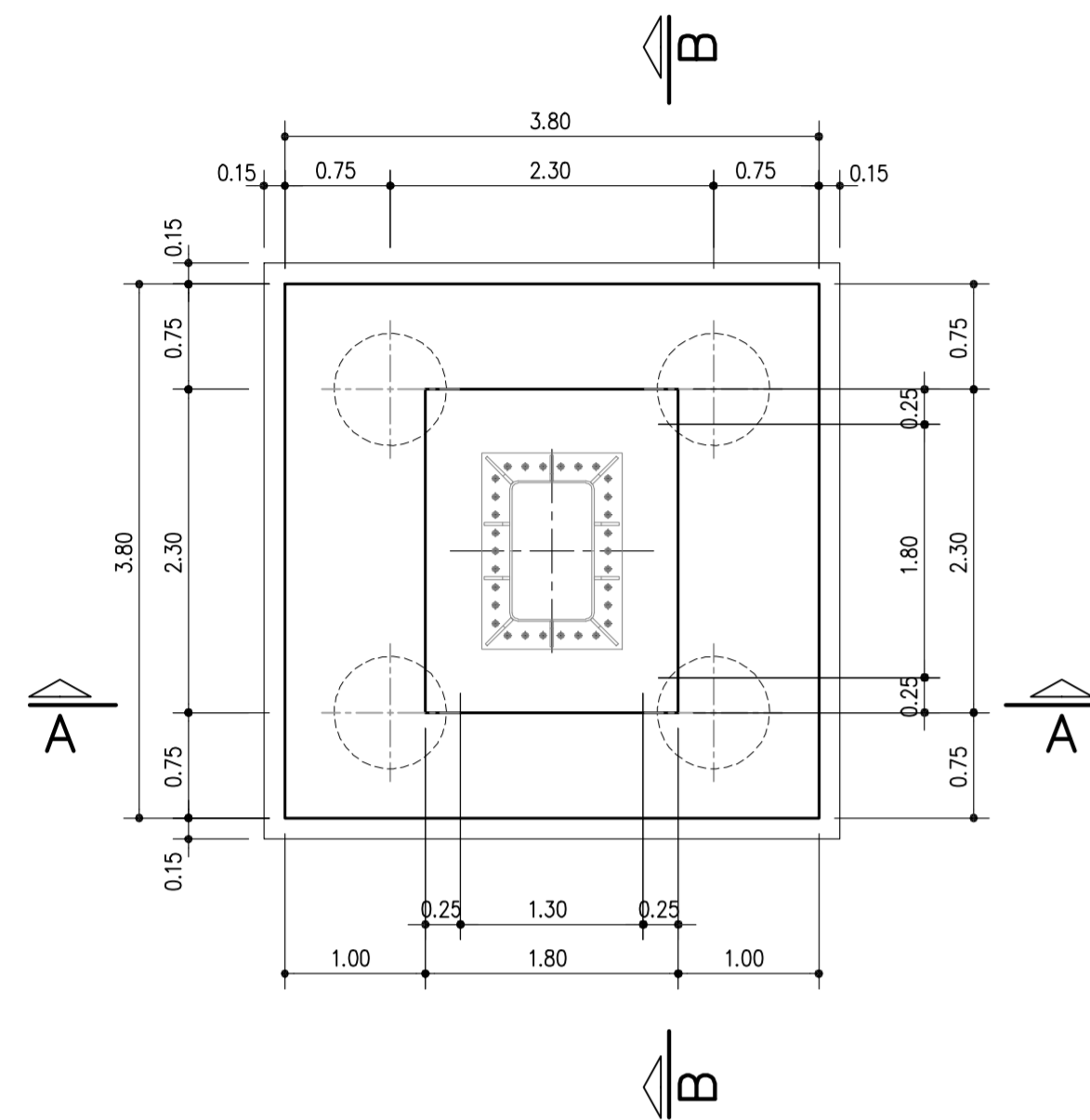


DADO DI TESTA PALO

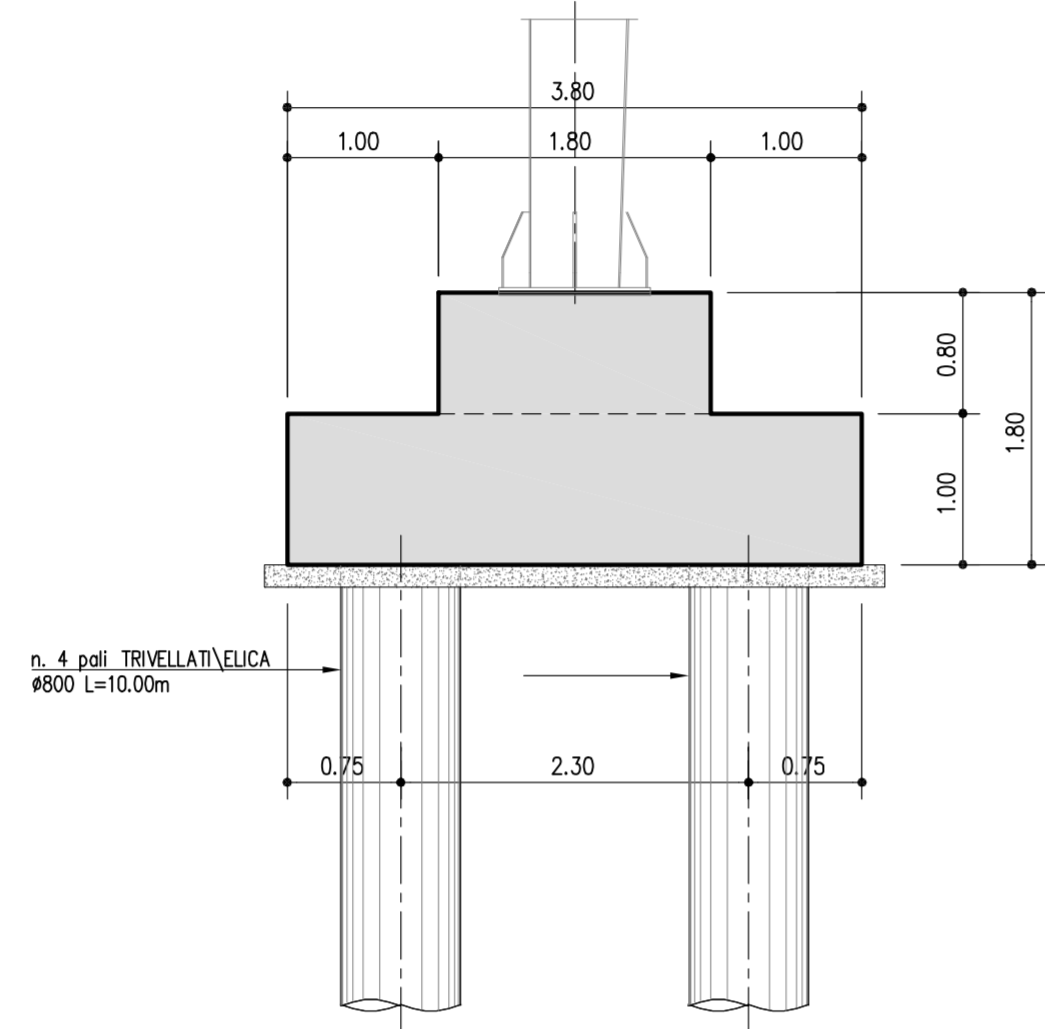
Rapp. 1:50

CARPENTERIA

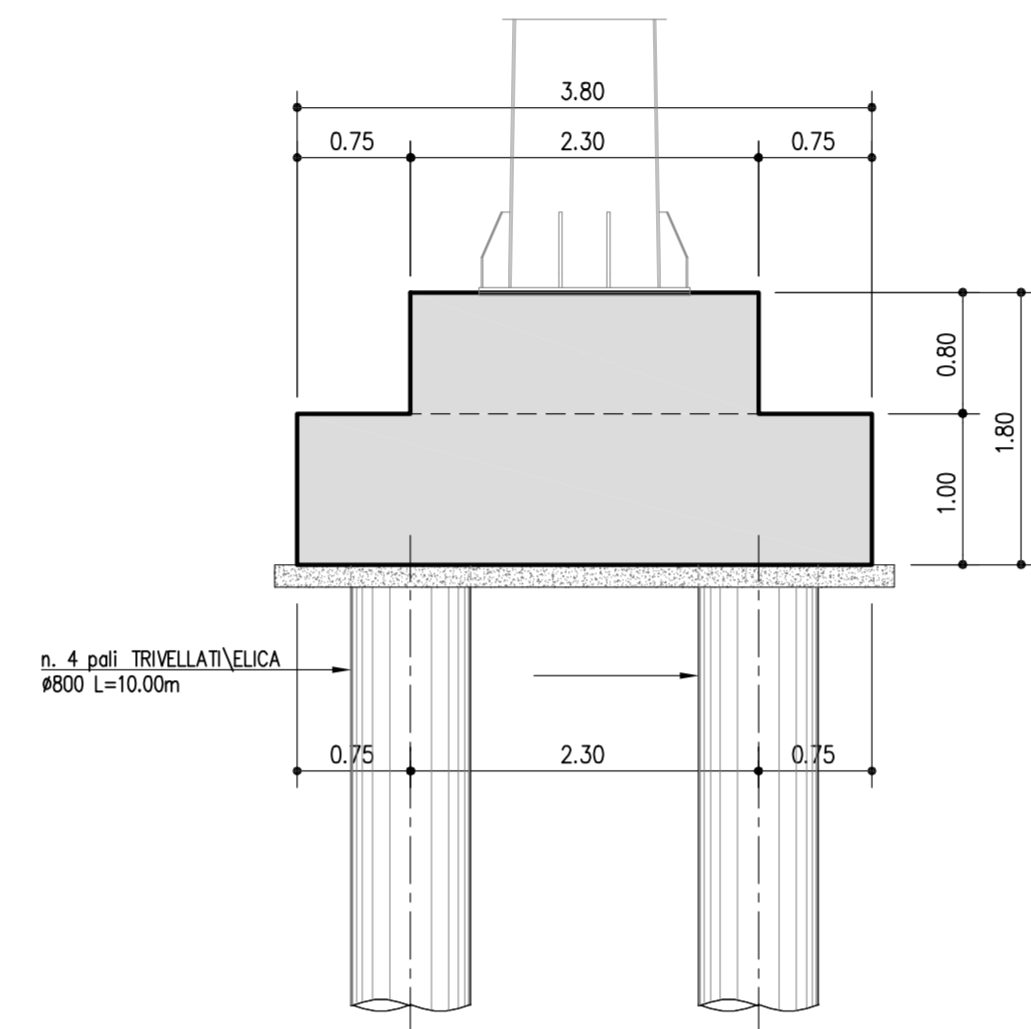
VISTA IN PIANTA



SEZIONE A-A



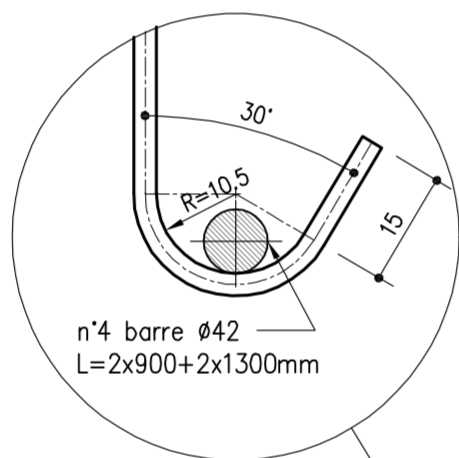
SEZIONE B-B



n. 4 pali TRIVELLATI/ELICA
ø800 L=10.00m

n. 4 pali TRIVELLATI/ELICA
ø800 L=10.00m

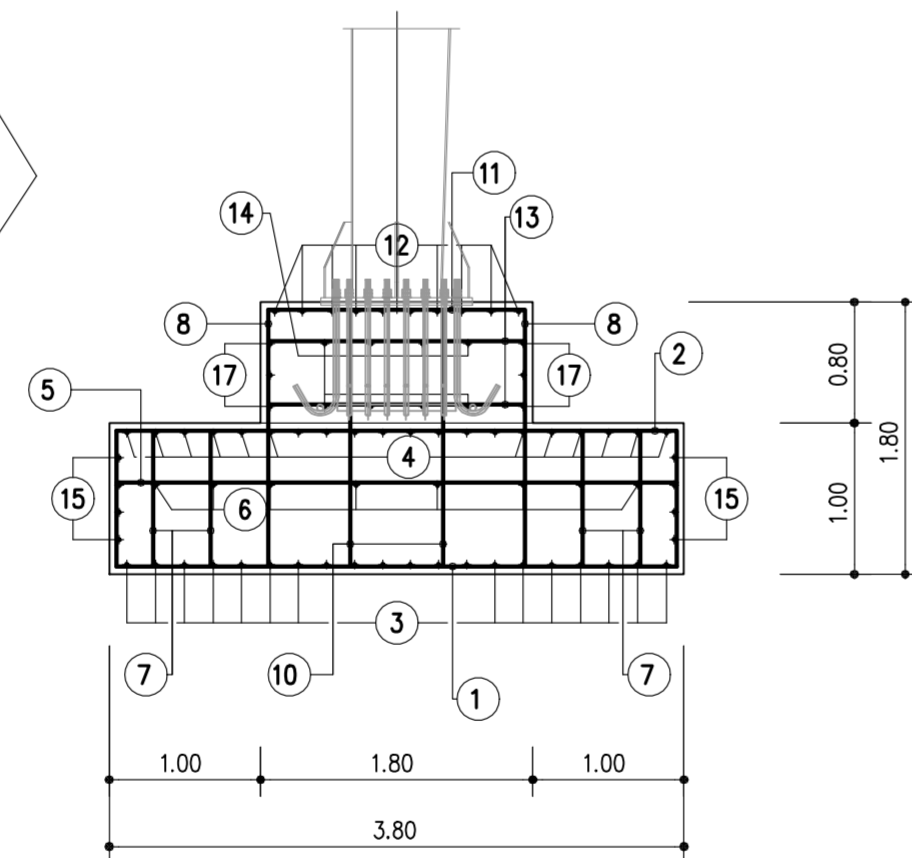
ARMATURA



n.4 barre ø42
L=2x900+2x1300mm

n.30 Tirafondi M30
L=1200mm

SEZIONE A-A



SEZIONE B-B

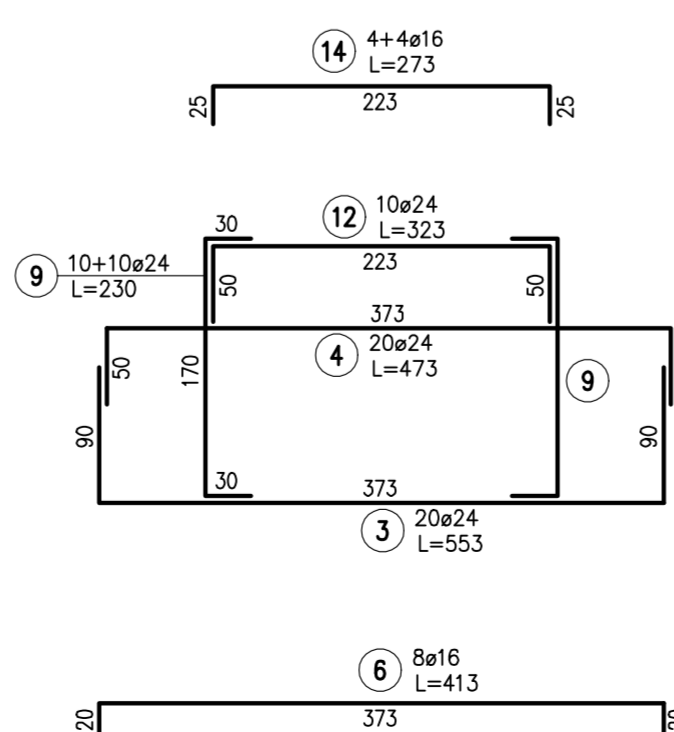
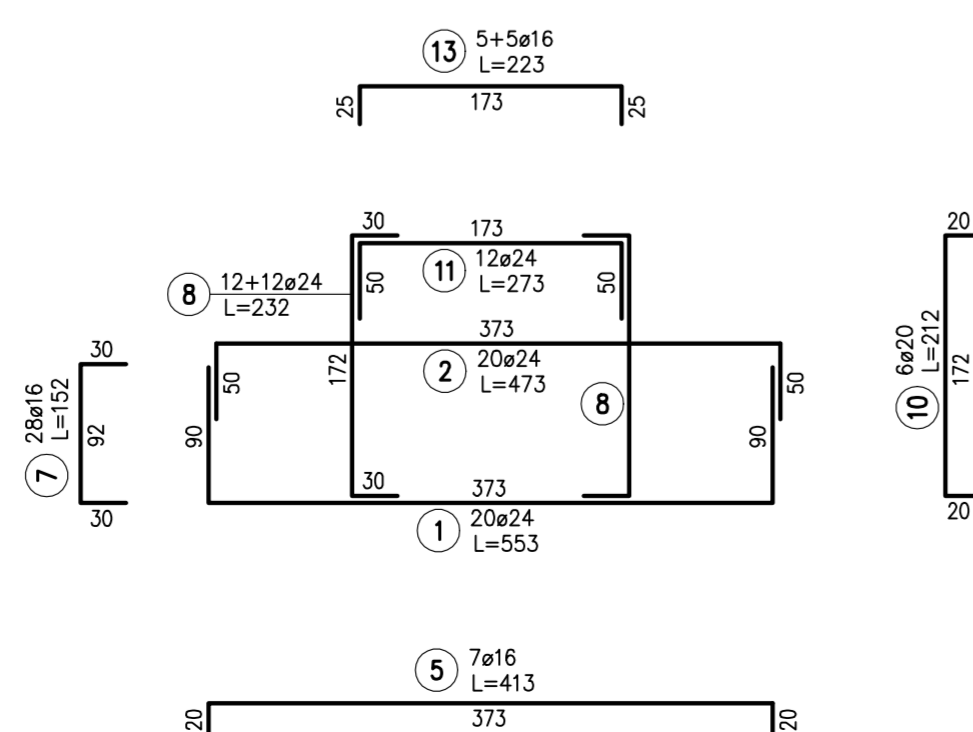
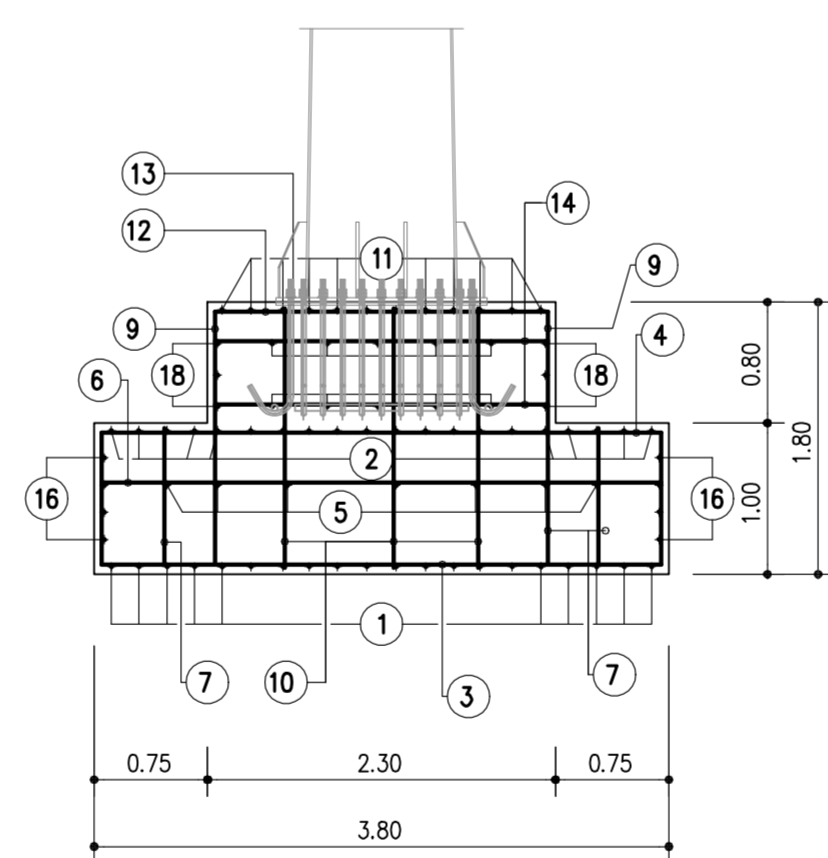
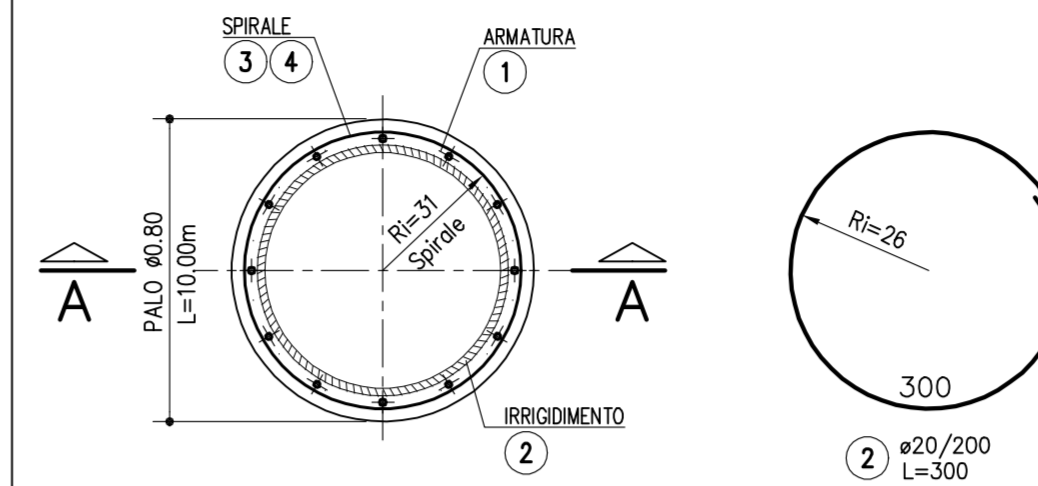


TABELLA FERRI					
POS.	N.	DIAM.	LUNG.(cm)	P.U.	PESO (kg)
1	20	24	553	3.551	392.8
2	20	24	473	3.551	335.9
3	20	24	553	3.551	392.8
4	20	24	473	3.551	335.9
5	7	16	413	1.578	45.6
6	8	16	413	1.578	52.1
7	28	16	152	1.578	67.2
8	24	24	232	3.551	197.7
9	20	24	230	3.551	163.4
10	6	20	212	2.466	31.4
11	12	24	273	3.551	116.3
12	10	24	323	3.551	114.7
13	10	16	223	1.578	35.2
14	8	16	273	1.578	34.5
15	8	16	438	1.578	55.3
16	8	16	438	1.578	55.3
17	6	16	288	1.578	27.3
18	6	16	238	1.578	22.5
					2476.0

PALO TRIVELLATO O AD ELICA ø800 CARPENTERIA E ARMATURA

SEZIONE TRASVERSALE

Rapp. 1:20



SEZIONE A-A

Rapp. 1:50

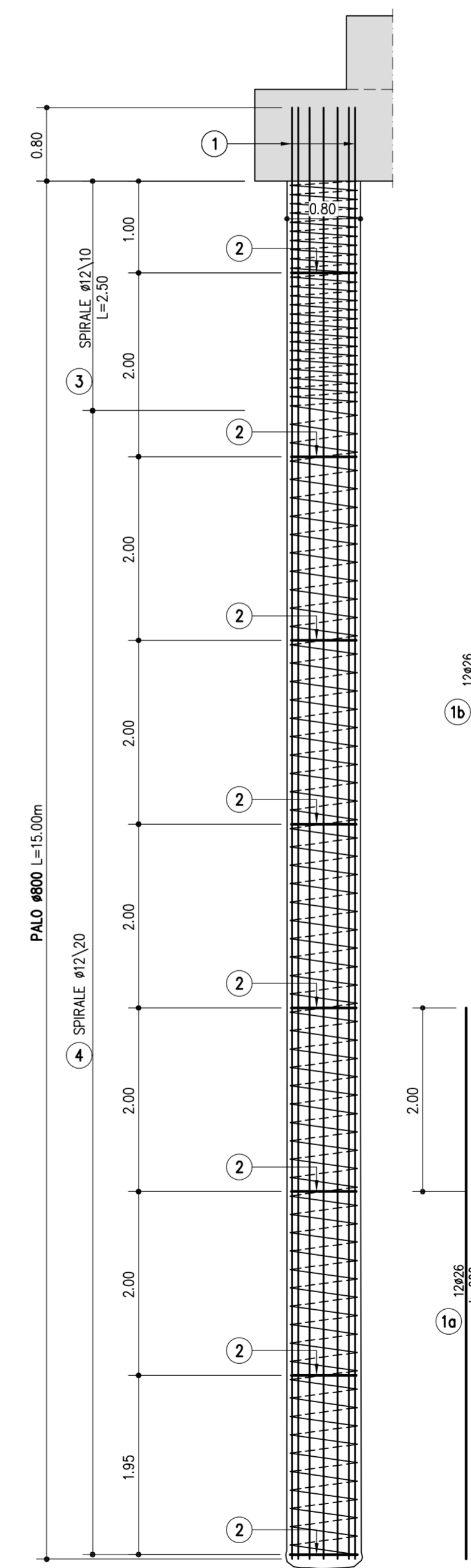


TABELLA FERRI					
POS.	N.	DIAM.	LUNG.(cm)	P.U.	PESO (kg)
1a	12	26	600	4.168	300.1
1b	12	26	1180	4.168	590.2
2	8	20	300	2.466	59.2
3	1	12	4300	0.888	38.2
4	1	12	10800	0.888	95.9
					1083.5

TABELLA MATERIALI :

CALCESTRUZZO :
Secondo EN206 - CNR UNI 11014

MAGRO PER SOTTOFONDAZIONI:
- Classe C12/15 MPa
- Classe di esposizione X0
FONDAZIONI:
- Classe C28/35 MPa
- Classe di esposizione XC2
PALI:
- Classe C25/30 MPa
- Classe di esposizione XC2

COPRIFERRO:
COPRIFERRO NOMINALE* per pali trivellati (øpalo>600mm) Cnom.=75.0mm
Coprif. Nomin.* per fondazioni: Cnom.=35.0mm
Superfici cassetate Cnom.=40.0mm
* EN 1992-1-1 par. 4.4.1 (2)

ACCIAIO PER C.A.:
Secondo NTC 2008 (DM 14/01/2008)
Tipo B450C f_{yk} ≥ 450 MPa
f_{tk} ≥ 540 MPa

PER QUANTO NON SPECIFICATO, IN PARTICOLARE RELATIVAMENTE ALLE CARATTERISTICHE DEI MATERIALI, ALLE SPECIFICHE PER L'ESECUZIONE DEI LAVORI ED AI CONTROLLI DA ESEGUIRE, SI DOVRA' FARE RIFERIMENTO ALLE NORME TECNICHE D'APPALTO.



AUTOSTRADA (A12) : ROMA - CIVITAVECCHIA
TRATTO: CERVETERI - TORRIMPIETRA

POTENZIAMENTO FUNZIONALE
TRATTO CERVETERI - TORRIMPIETRA

PROGETTO DEFINITIVO

AU - CORPO AUTOSTRADALE

OPERE COMPLEMENTARI

SEGNALETICA

PORTALE A BANDIARE TIPO B - km 15+640 CARR. SUD
CARPENTERIA ED ARMATURA FONDAZIONE

IL PROGETTISTA SPECIALISTICO Ing. Lucio Ferretti Toncelli Ord. Ingg. Brescia n.2188 RESPONSABILE STRUTTURE	IL RESPONSABILE INTEGRAZIONE PRESTAZIONI SPECIALISTICHE Ing. Danilo D'Alessandro Ord. Ingg. L'Aquila N. 1503	IL DIRETTORE TECNICO Ing. Orlando Mazza Ord. Ingg. Pavia N. 1496 RESPONSABILE PROGETTAZIONE NUOVE OPERE AUTOSTRADALI
---	--	---

REFERIMENTO PROGETTO Codice Commessa 111206	REFERIMENTO DIRETTORE Fase LL00	REFERIMENTO ELABORATO Paragrafo PD/AU/OPC	VERSIONE V.0.0	PERIODO DI VALIDITA' 00000	REVISIONE 00000	DATA DISTR	REVISIONE 0025	ORDINATORE nn	REVISIONE 00
---	---------------------------------------	---	-------------------	-------------------------------	--------------------	---------------	-------------------	------------------	-----------------

spea INGENERING Atlantia	PROJECT MANAGER:	SUPPORTO SPECIALISTICO:	REVISIONE
	REDDATTO: Geom. Laura De Luca	VERIFICATO: Ing. Barbara Pietropaoli	n. data 0 LUGLIO 2018 1 - 2 - 3 - 4 -

VISTO DEL COMMITTENTE autostrade per l'italia IL RESPONSABILE UNICO DEL PROCEDIMENTO ING. M. TORRESI	VISTO DEL CONCEDENTE Ministero delle Infrastrutture e dei Trasporti DIPARTIMENTO PER LA INFRASTRUTTURE, IL CANTIERI E LA MOBILITA' PERSONALE STRUTTURE E INFRASTRUTTURE ELETTRICHE E INFORMATICHE
---	--

IL PRESENTE DOCUMENTO NON POTRA' ESSERE COPIATO, RIPRODOTTO O ALTAMENTE PUBBLICATO, IN TUTTO O IN PARTE, SENZA IL CONSENSO SCRITTO DELLA SOC. AUTOSTRADAL PER L'ITALIA S.P.A. OGNI UTILIZZO NON AUTORIZZATO SARAI' PERSUASO A NORMA DI LEGGE.
THIS DOCUMENT MAY NOT BE COPIED, REPRODUCED OR PUBLISHED, EITHER IN PART OR IN ITS ENTIRETY, WITHOUT THE WRITTEN PERMISSION OF SOC. AUTOSTRADAL PER L'ITALIA S.P.A. UNAUTHORIZED USE WILL BE PROSECUTED BY LAW.