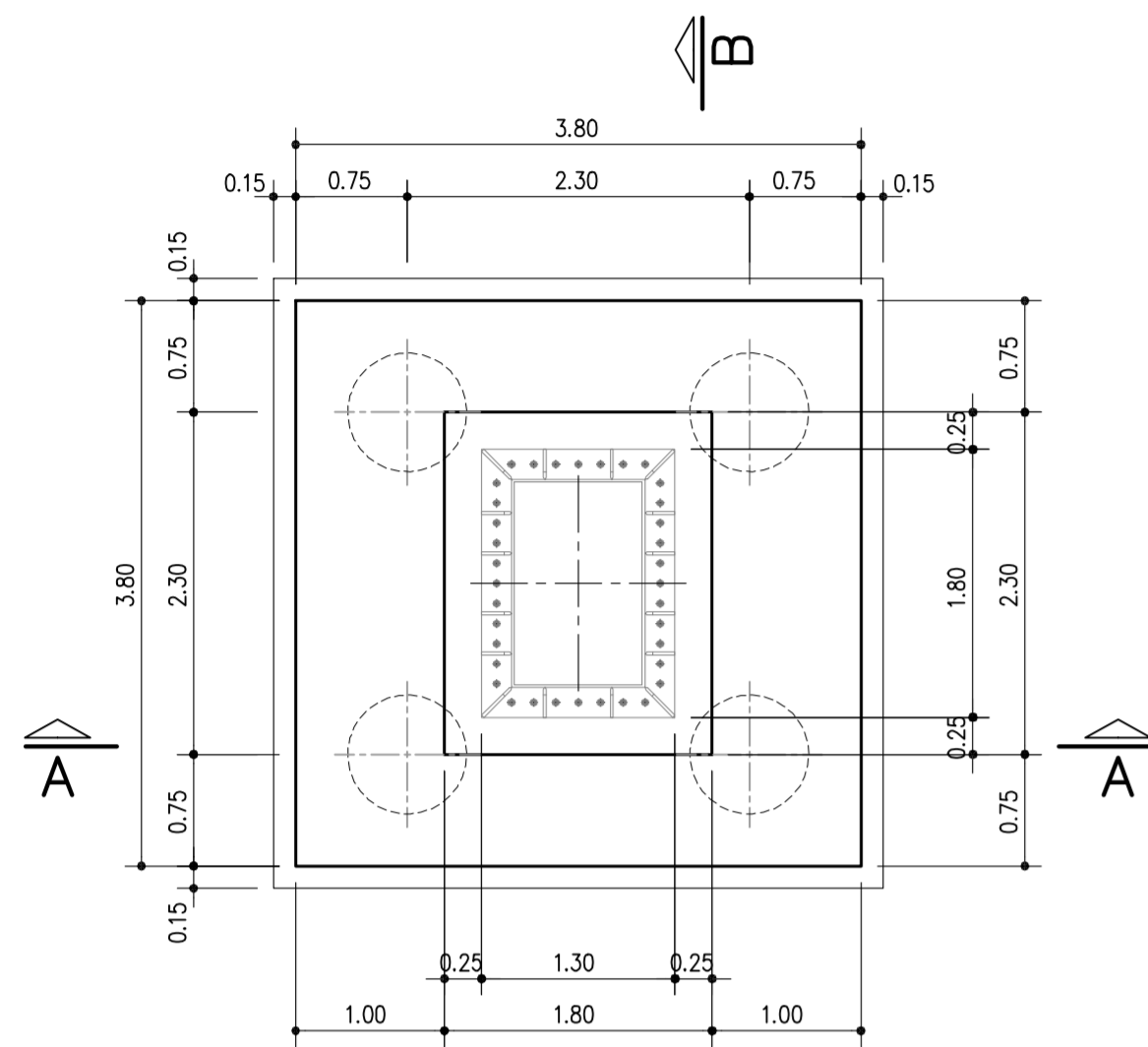


DADO DI TESTA PALO

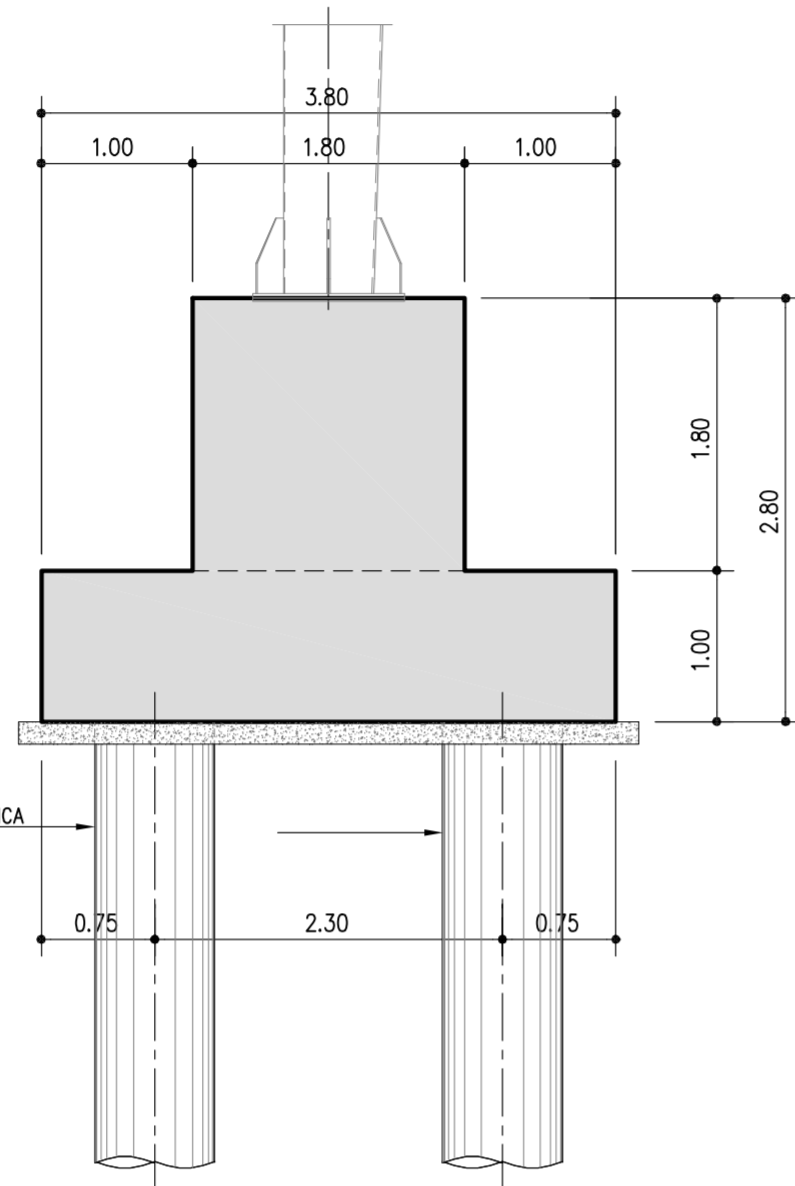
Rapp. 1:50

CARPENTERIA

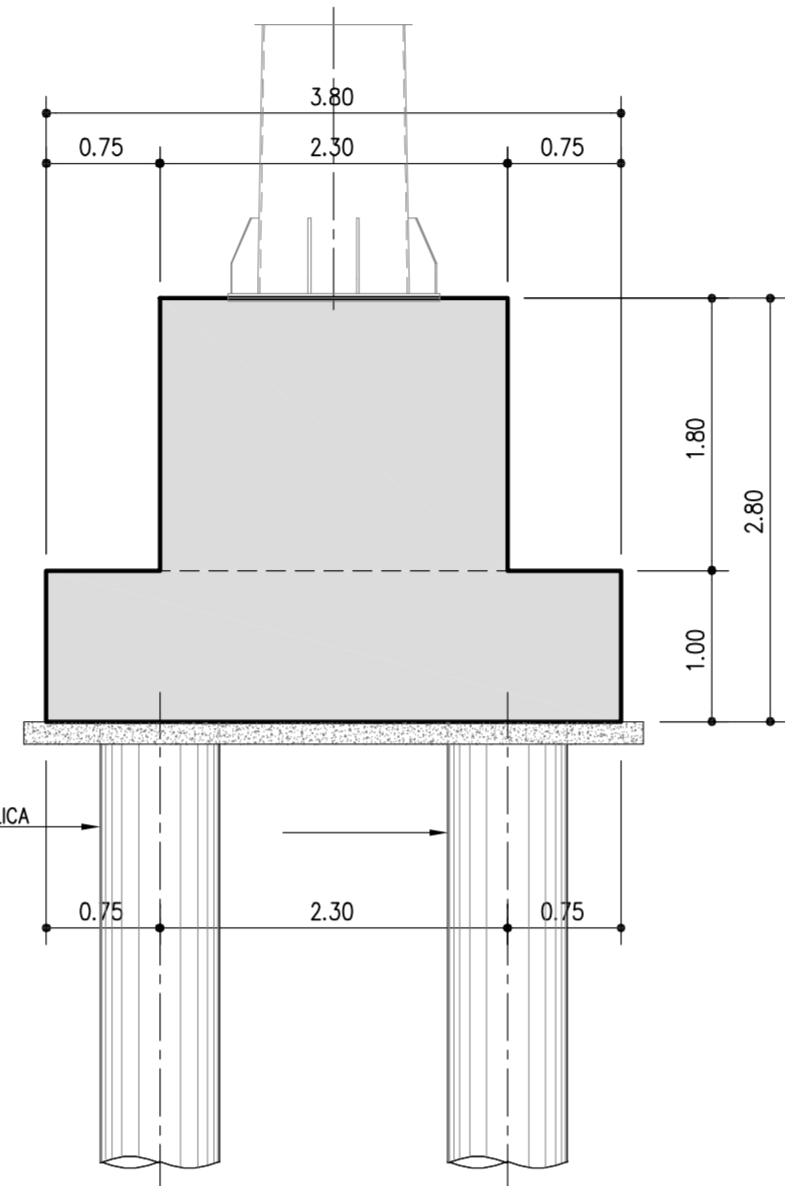
VISTA IN PIANTA



SEZIONE A-A



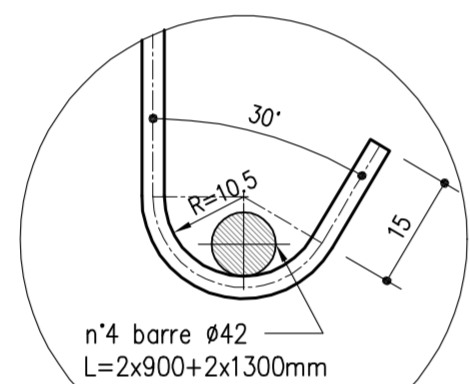
SEZIONE B-B



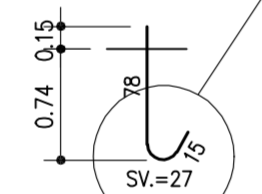
n. 4 pali TRIVELLATI/ELICA Ø800 L=14.00m

n. 4 pali TRIVELLATI/ELICA Ø800 L=14.00m

ARMATURA

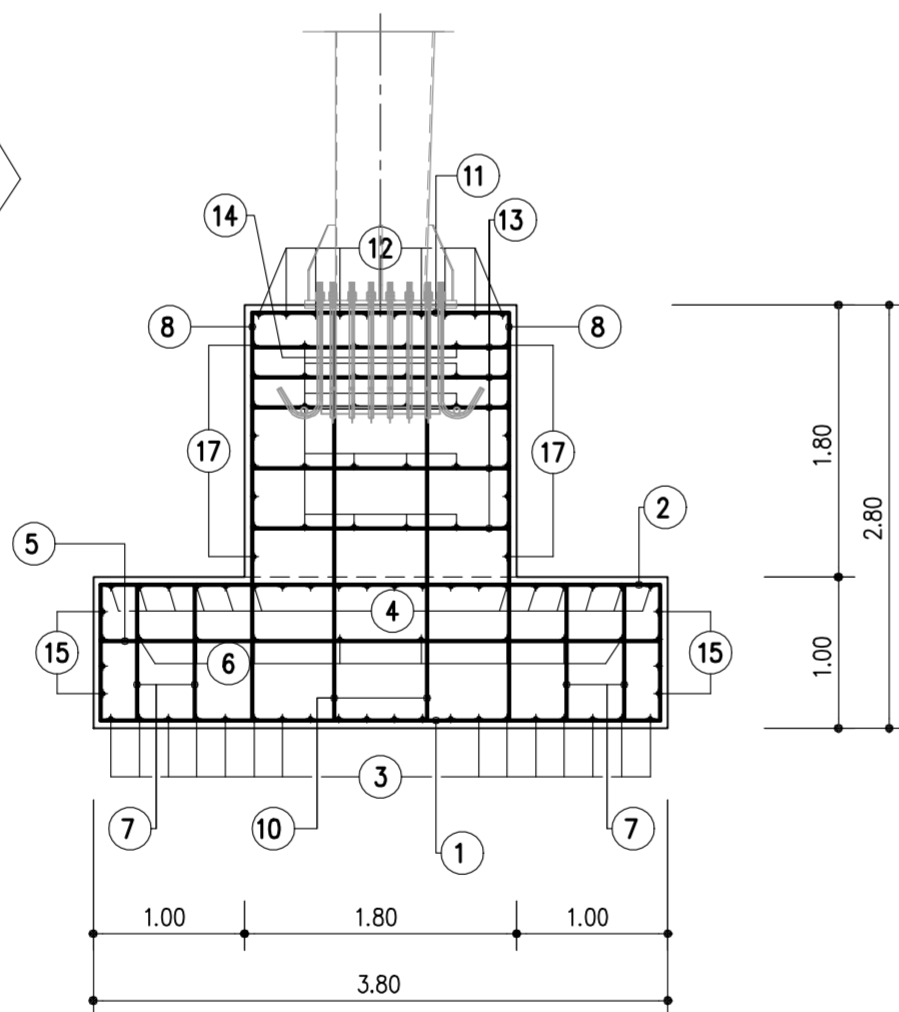


n.4 barre Ø42 L=2x900+2x1300mm



n.30 Tirafondi M30 L=1200mm

SEZIONE A-A



SEZIONE B-B

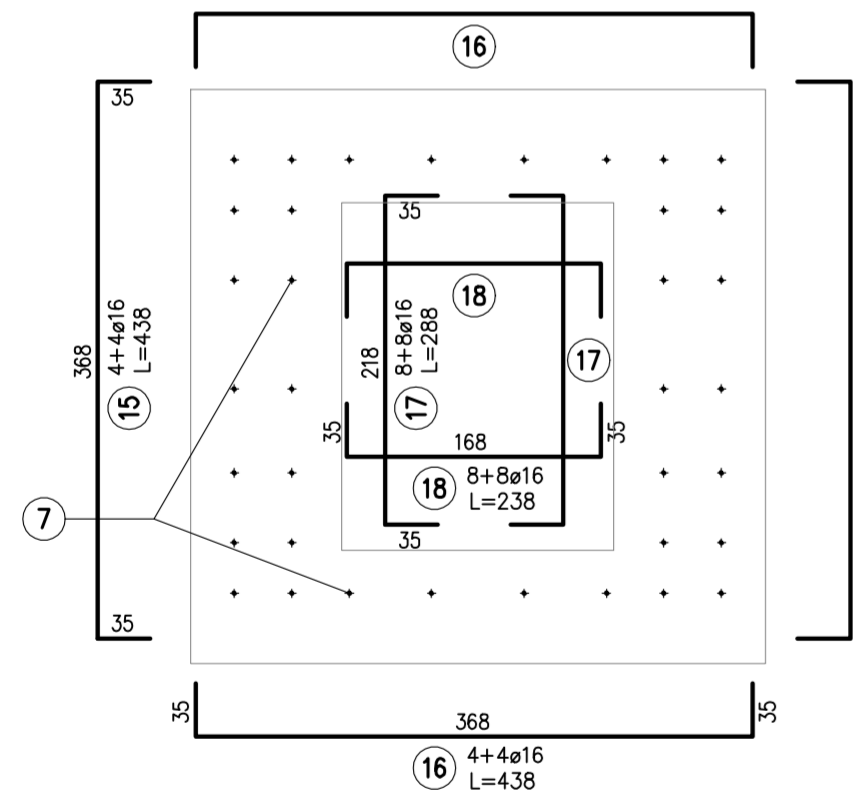
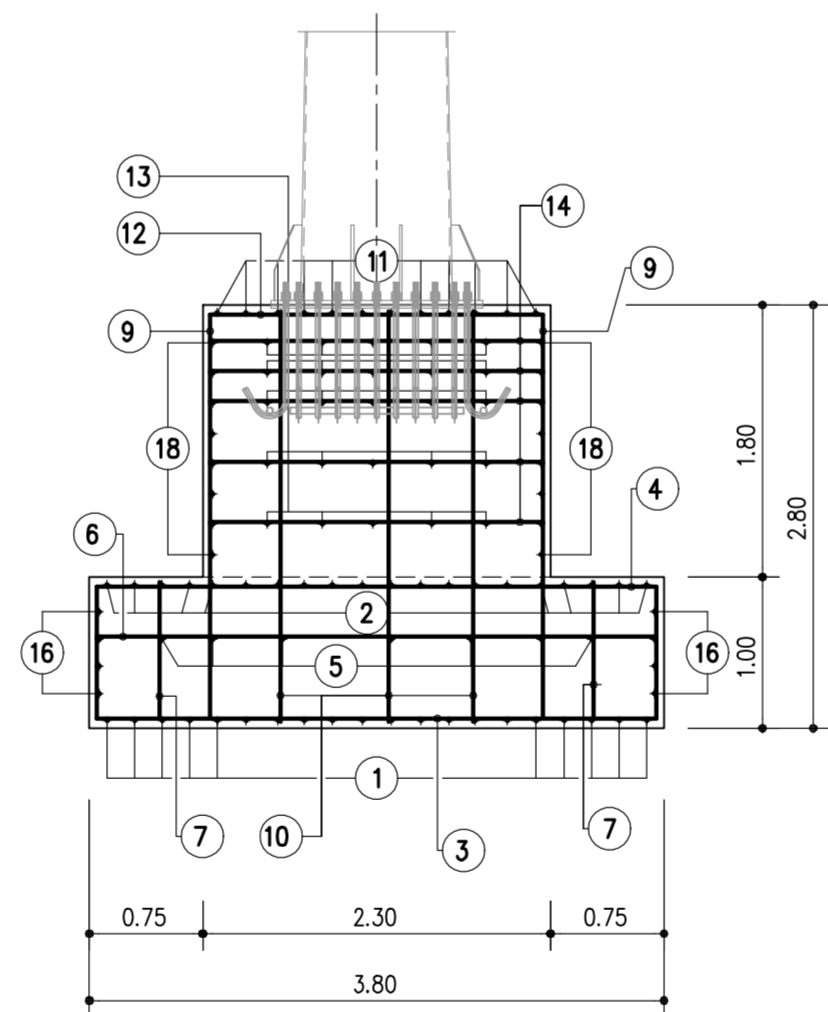
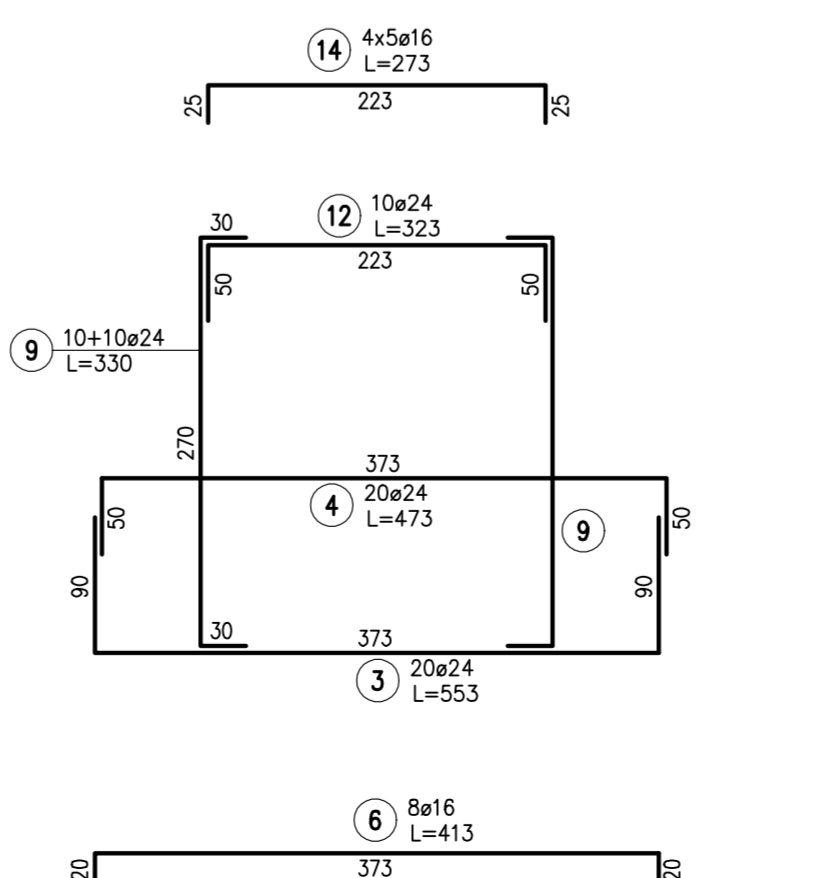
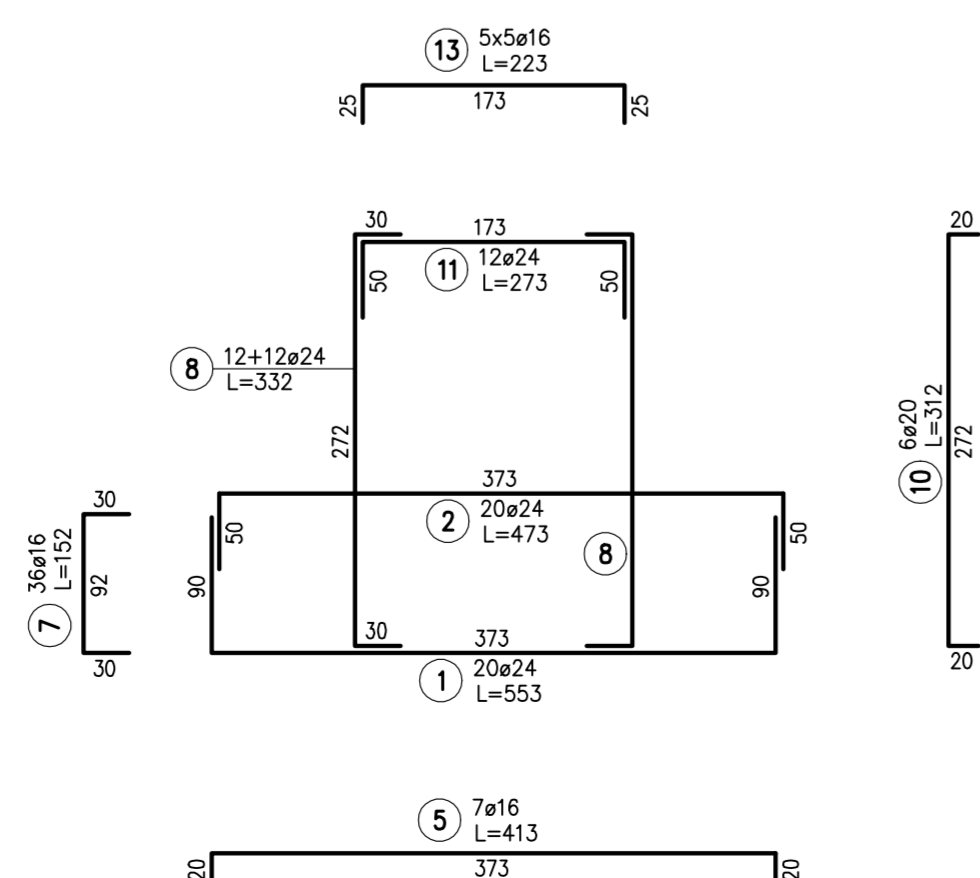


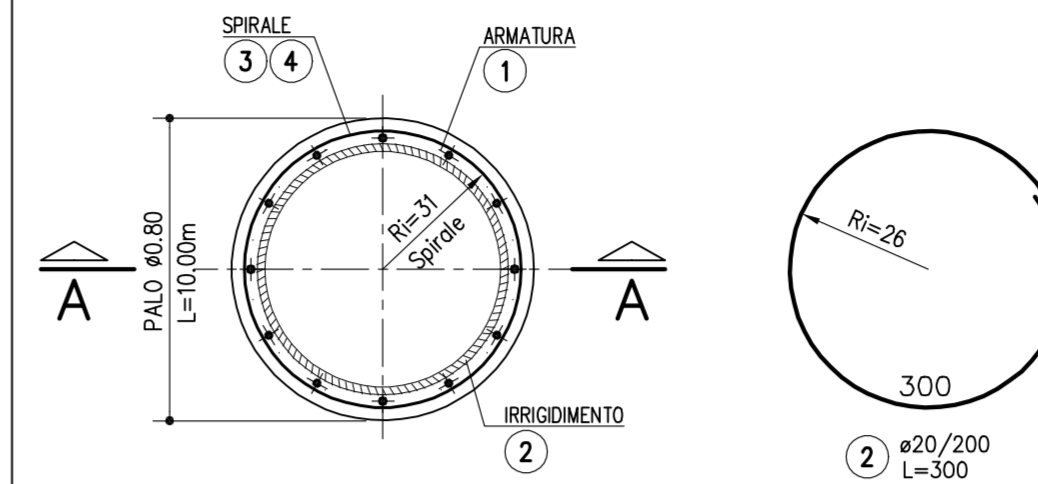
TABELLA FERRI					
POS.	N.	DIAM.	LUNG.(cm)	P.U.	PESO (kg)
1	20	24	553	3.551	392.8
2	20	24	473	3.551	335.9
3	20	24	553	3.551	392.8
4	20	24	473	3.551	335.9
5	7	16	413	1.578	45.6
6	8	16	413	1.578	52.1
7	36	16	152	1.578	86.4
8	24	24	332	3.551	283.0
9	20	24	330	3.551	234.4
10	6	20	312	2.466	46.2
11	12	24	273	3.551	116.3
12	10	24	323	3.551	114.7
13	25	16	223	1.578	88.0
14	20	16	273	1.578	86.2
15	8	16	438	1.578	55.3
16	8	16	438	1.578	55.3
17	16	16	288	1.578	72.7
18	16	16	238	1.578	60.1
					2853.7



**PALO TRIVELLATO O AD ELICA Ø800
CARPENTERIA E ARMATURA**

SEZIONE TRASVERSALE

Rapp. 1:20



SEZIONE A-A

Rapp. 1:50

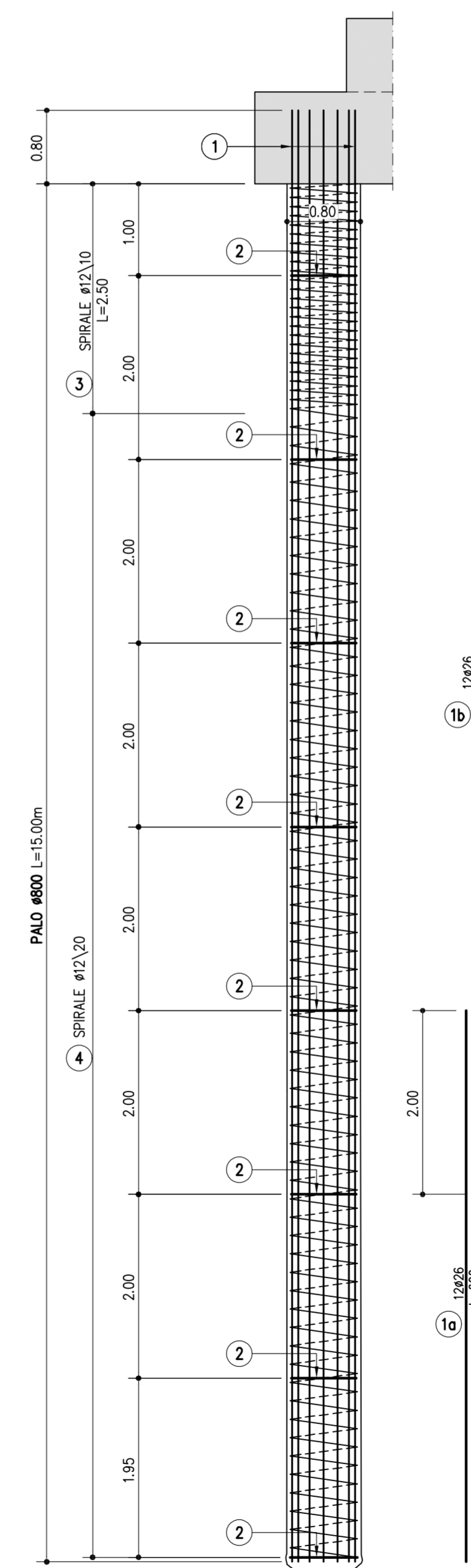


TABELLA FERRI					
POS.	N.	DIAM.	LUNG.(cm)	P.U.	PESO (kg)
1a	12	26	600	4.168	300.1
1b	12	26	1180	4.168	590.2
2	8	20	300	2.466	59.2
3	1	12	4300	0.888	36.2
4	1	12	10800	0.888	95.9
					1083.5

TABELLA MATERIALI :	
CALCESTRUZZO : Secondo EN206 - CNR UNI 11104	
MAGRO PER SOTTOFONDAZIONI:	C12/15 MPa
- Classe di esposizione	X0
FONDAZIONI:	
- Classe	C28/35 MPa
- Classe di esposizione	XC2
PALI:	
- Classe	C25/30 MPa
- Classe di esposizione	XC2
COPRIFERRO: COPRIFERRO NOMINALE* per pali trivellati (Øpalo>600mm) Cnom.=75.0mm Coprif. Nomin.* per fondazioni: Cnom.=35.0mm Superfici casserate Cnom.=40.0mm Superfici a contatto con magro di fondazione Cnom.=40.0mm * EN 1992-1-1 par. 4.4.1 (2)	
ACCIAIO PER C.A.: Secondo NTC 2008 (DM 14/01/2008) Tipo B450C f _{yk} ≥ 450 MPa f _{tk} ≥ 540 MPa	
PER QUANTO NON SPECIFICATO, IN PARTICOLARE RELATIVAMENTE ALLE CARATTERISTICHE DEI MATERIALI, ALLE SPECIFICHE PER L'ESECUZIONE DEI LAVORI ED AI CONTROLLI DA ESEGUIRE, SI DOVRA' FARE RIFERIMENTO ALLE NORME TECNICHE D'APPALTO.	

autostrade per l'italia

AUTOSTRADA (A12) : ROMA - CIVITAVECCHIA
TRATTO: CERVETERI - TORRIMPIETRA

POTENZIAMENTO FUNZIONALE
TRATTO CERVETERI - TORRIMPIETRA

PROGETTO DEFINITIVO

AU - CORPO AUTOSTRADALE

OPERE COMPLEMENTARI

SEGNALETICA

PORTALE A BANDIARE TIPO B - km 15+320 CARR. SUD
CARPENTERIA ED ARMATURA FONDAZIONE

IL PROGETTISTA SPECIALISTICO Ing. Lucio Ferretti Toncelli Ord. Ingg. Brescia n.2188 RESPONSABILE STRUTTURE	IL RESPONSABILE INTEGRAZIONE PRESTAZIONI SPECIALISTICHE Ing. Danilo D'Alessandro Ord. Ingg. L'Aquila N. 1503	IL DIRETTORE TECNICO Ing. Orlando Mazza Ord. Ingg. Pavia N. 1496 RESPONSABILE PROGETTAZIONE NUOVE OPERE AUTOSTRADALI
---	--	---

RIFERIMENTO PROGETTO		CODICE IDENTIFICATIVO				RIFERIMENTO ELABORATO		ORDINATORE		
Codice Commessa	LOTTO, S.C.F.P.S. Cod. Acquisti	Fase	Cat. Inq.	Paragrafo	W.B.S.	Part. di opera	Tot. Disegnata	Progettata	Rev.	nn
111206	LL00	PD/AU	OPC	00000	OOO00	DSTR	0027	00		SCALA varie

spea INGENERING www.Atlantia	PROJECT MANAGER:	SUPPORTO SPECIALISTICO:	REVISIONE:
	REDDATTO: Geom. Laura De Luca	VERIFICATO: Ing. Barbara Pietropoli	n. data
			0 LUGLIO 2018
			1 - 2 - 3 - 4 -

VISTO DEL COMMITTENTE autostrade per l'italia IL RESPONSABILE UNICO DEL PROCEDIMENTO ING. M. TORRESI	VISTO DEL CONCEDENTE Ministero delle Infrastrutture e dei Trasporti DIPARTIMENTO PER LA INFRASTRUTTURE, IL TRAFFICO E LA MOBILITA' PERSONALE STRUTTURALE E INFRASTRUTTURE ELETTRICHE
--	---

IL PRESENTE DOCUMENTO NON POTRA' ESSERE COPIATO, RIPRODOTTO O ALTAMENTE PUBBLICATO, IN TUTTO O IN PARTE, SENZA IL CONSENSO SCRITTO DELLA SOC. AUTOSTRADAE PER L'ITALIA S.P.A. SENZA ULTERIORE AUTORIZZAZIONE. S'ANZI PERSECUITO A NORMA DI LEGGE. THIS DOCUMENT MAY NOT BE COPIED, REPRODUCED OR PUBLISHED, EITHER IN PART OR IN ITS ENTIRETY, WITHOUT THE WRITTEN PERMISSION OF SOC. AUTOSTRADAE PER L'ITALIA S.P.A. UNAUTHORIZED USE WILL BE PROSECUTED BY LAW.