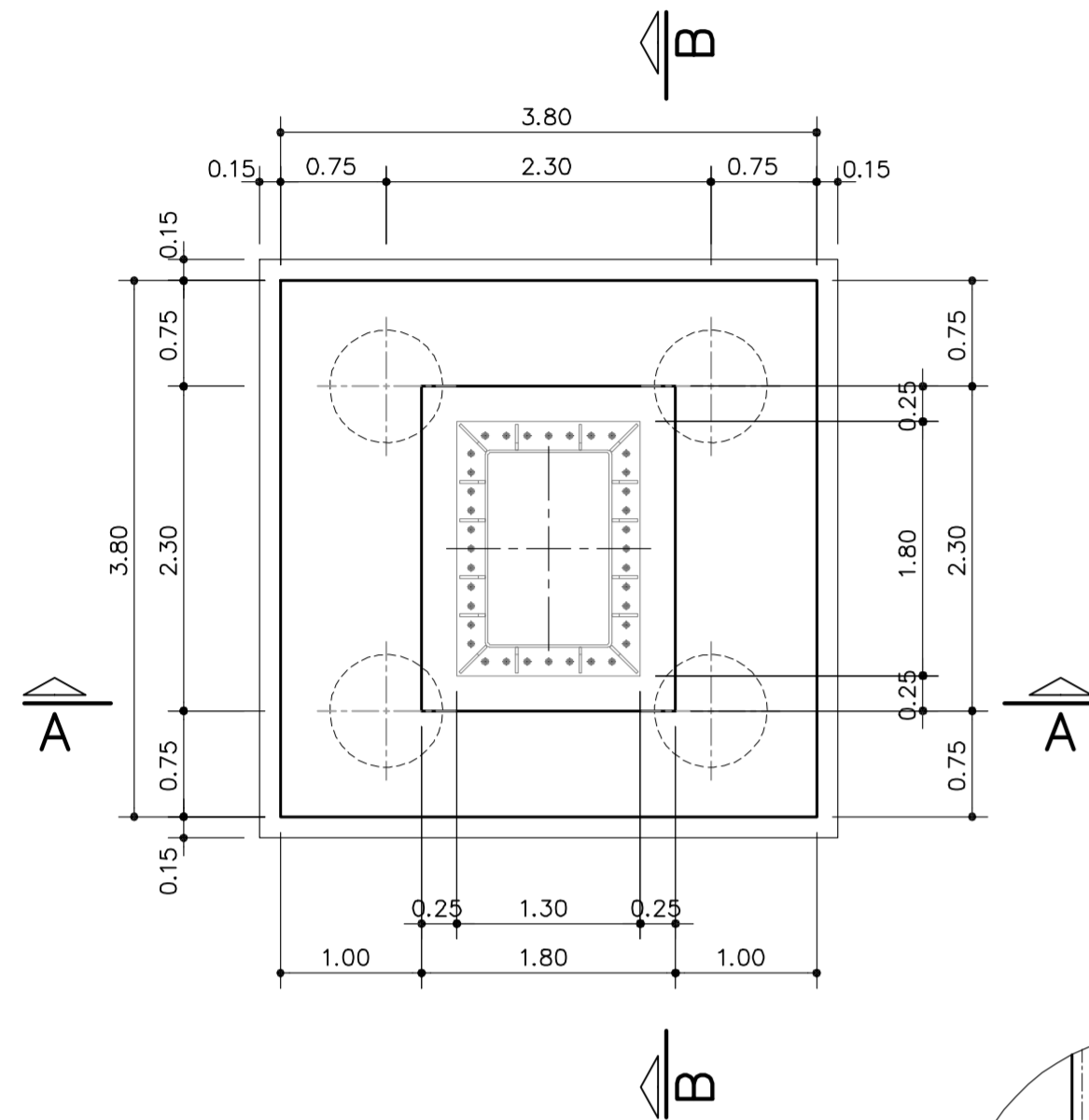


DADO DI TESTA PALO

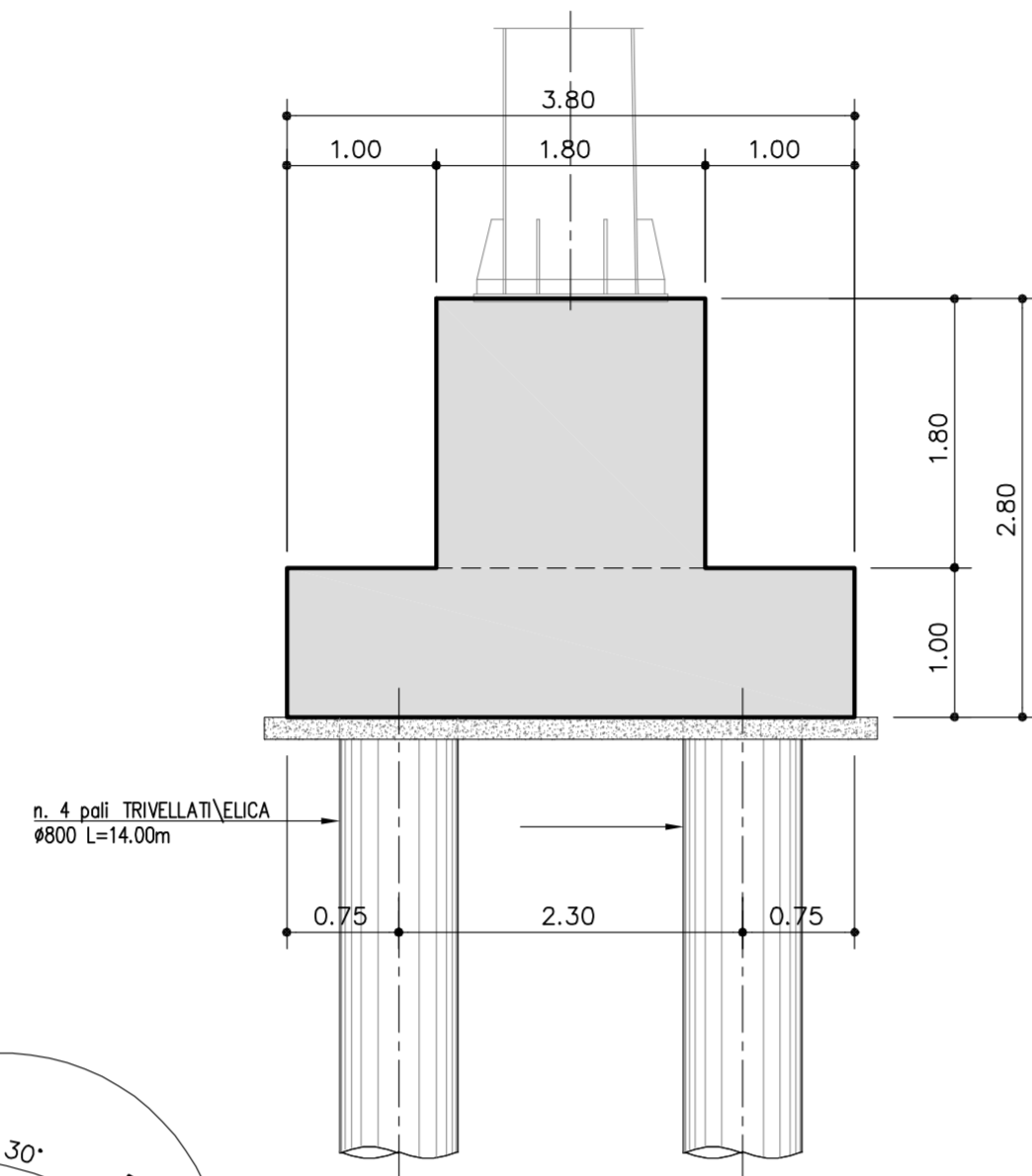
Rapp. 1:50

CARPENTERIA

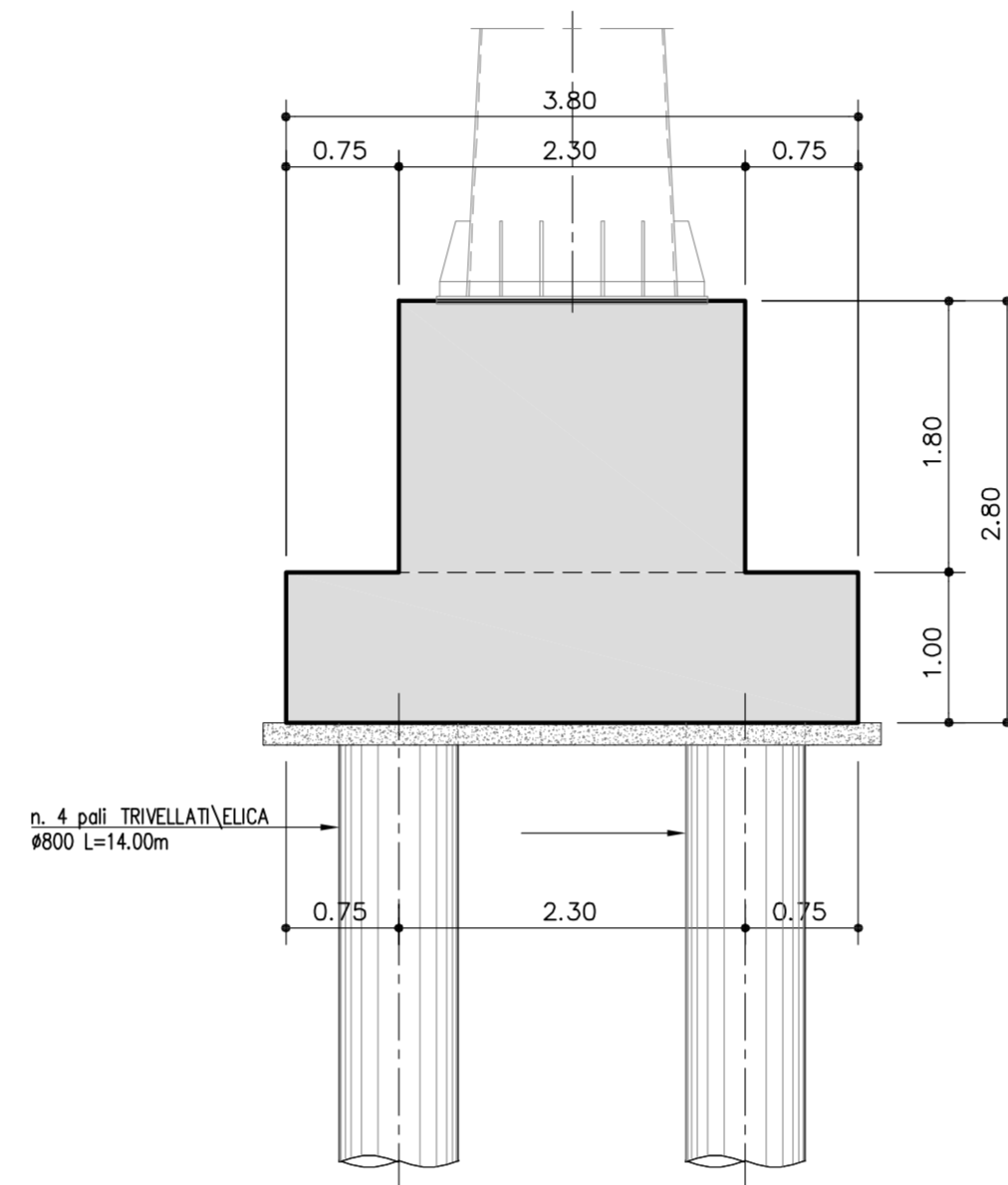
VISTA IN PIANTA



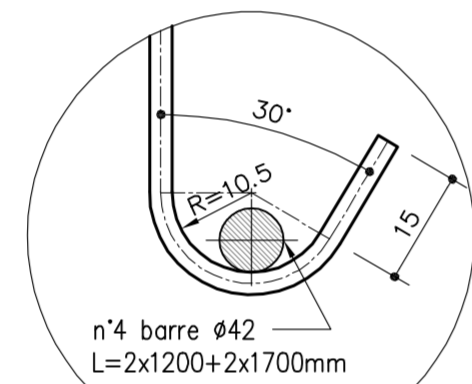
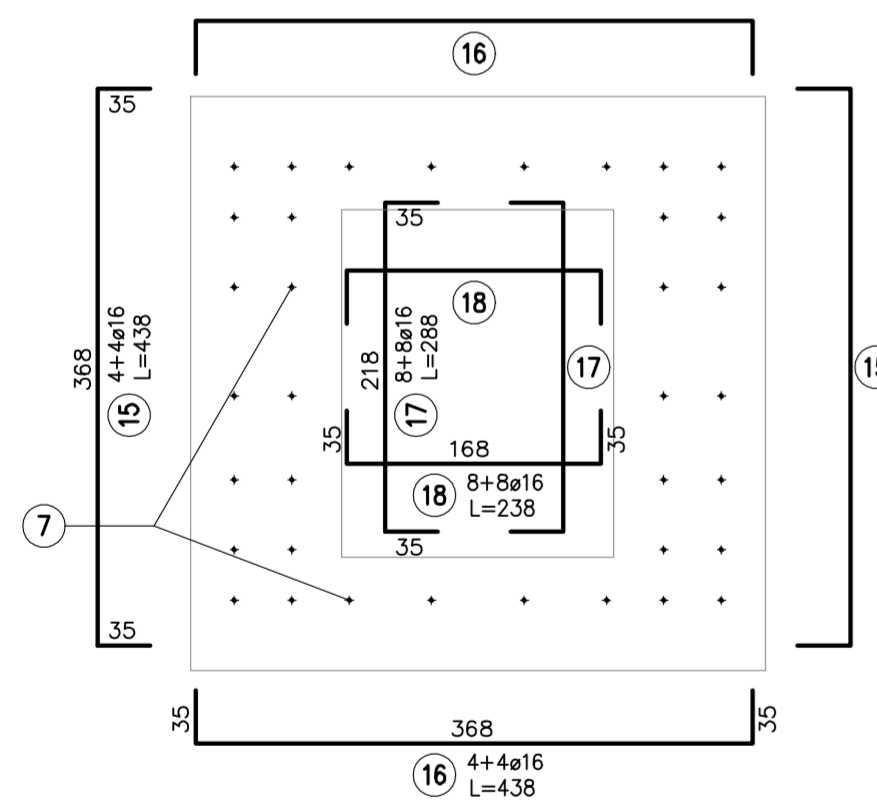
SEZIONE A-A



SEZIONE B-B



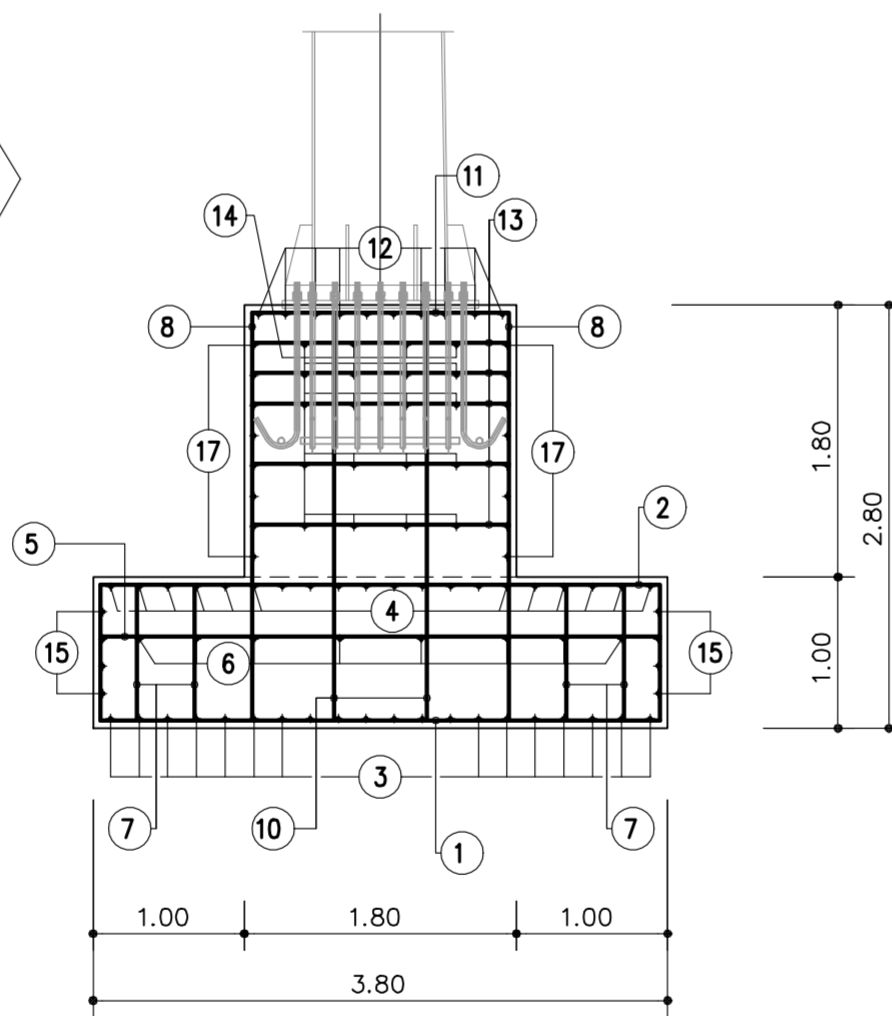
ARMATURA



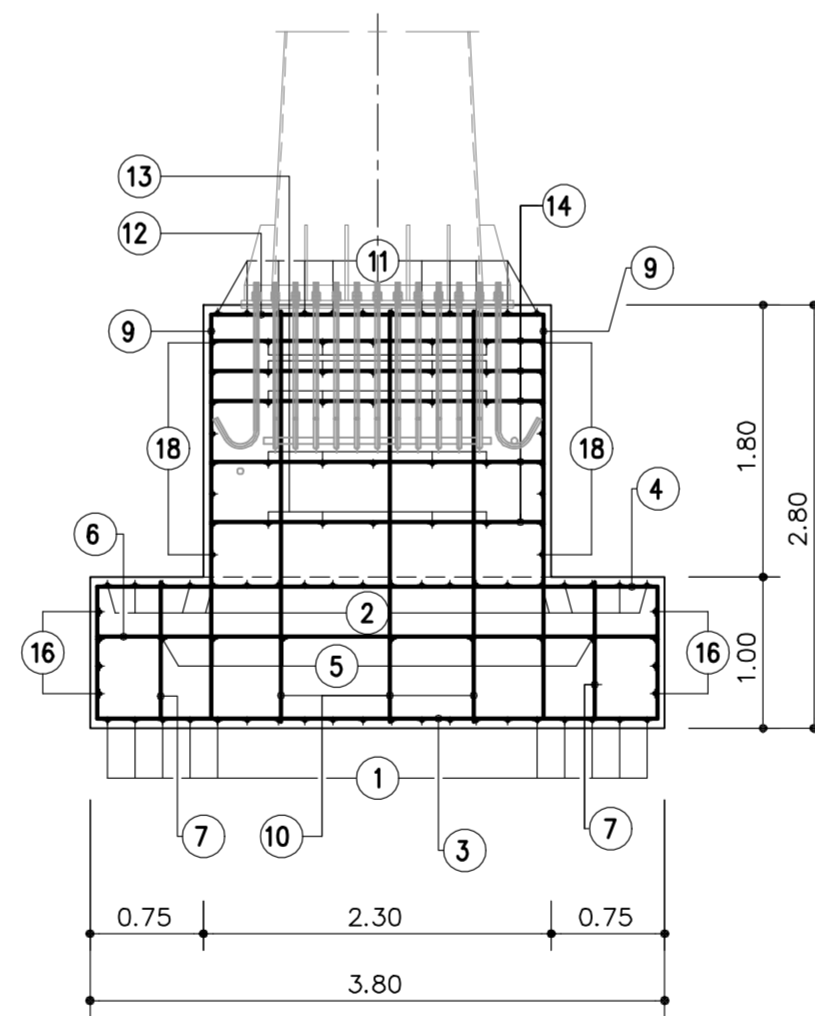
n°4 barre Ø42
L=2x1200+2x1700mm

n°36 Tirafondi M30
L=1400mm

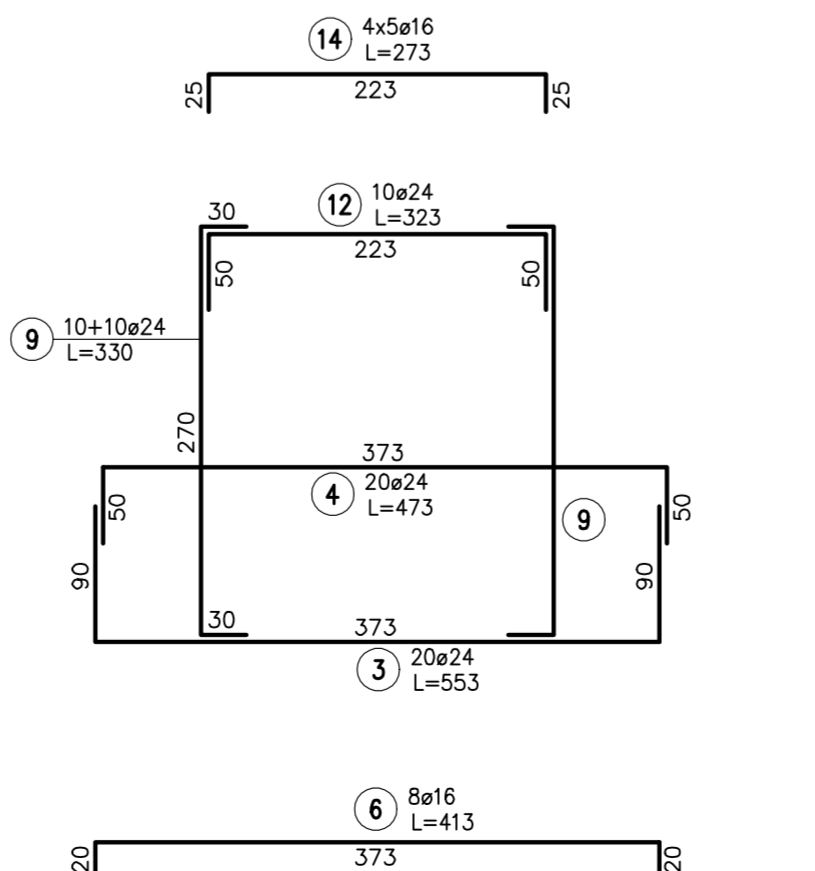
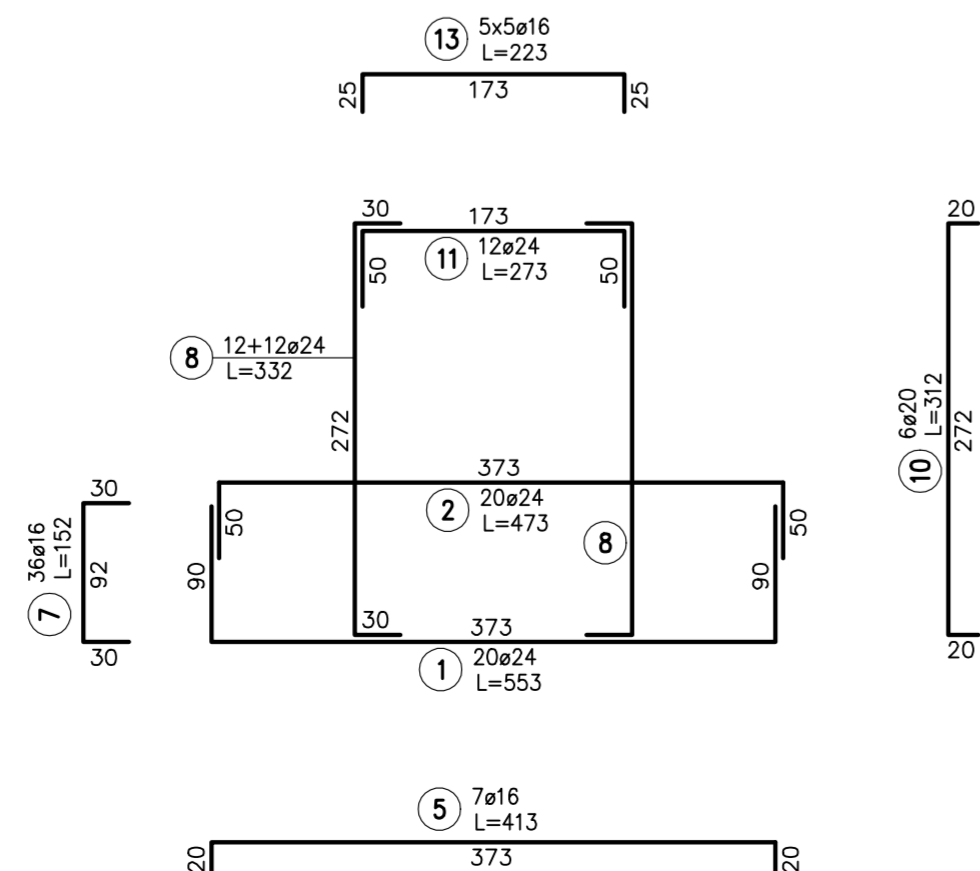
SEZIONE A-A



SEZIONE B-B



POS.	N.	DIAM.	LUNG.(cm)	P.U.	PESO (kg)
1	20	24	553	3.551	392.8
2	20	24	473	3.551	335.9
3	20	24	553	3.551	392.8
4	20	24	473	3.551	335.9
5	7	16	413	1.578	45.6
6	8	16	413	1.578	52.1
7	36	16	152	1.578	86.4
8	24	24	332	3.551	283.0
9	20	24	330	3.551	234.4
10	6	20	312	2.466	46.2
11	12	24	273	3.551	116.3
12	10	24	323	3.551	114.7
13	25	16	223	1.578	88.0
14	20	16	273	1.578	86.2
15	8	16	438	1.578	55.3
16	8	16	438	1.578	55.3
17	16	16	288	1.578	72.7
18	16	16	238	1.578	60.1
2853.7					

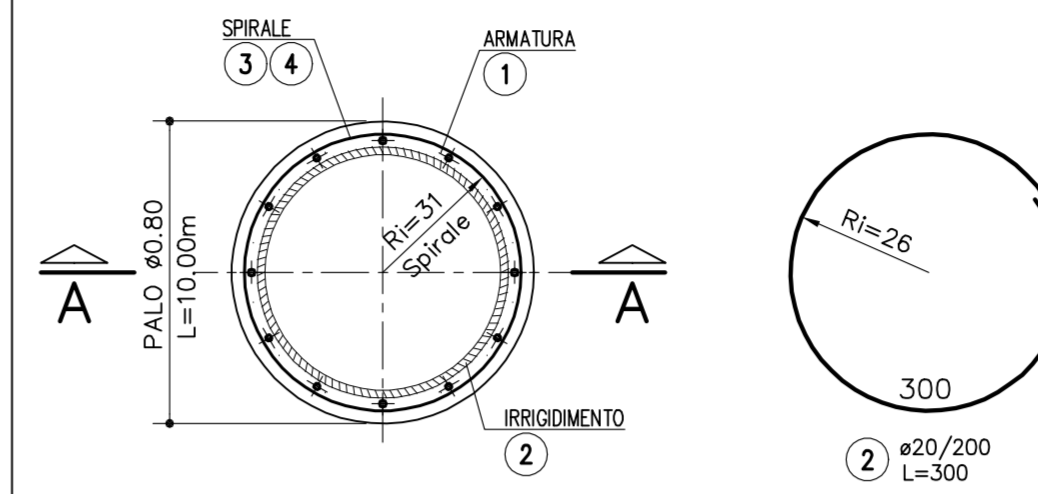


POS.	N.	DIAM.	LUNG.(cm)	P.U.	PESO (kg)
1a	12	26	600	4.168	300.1
1b	12	26	1180	4.168	590.2
2	8	20	300	2.466	59.2
3	1	12	4300	0.888	38.2
4	1	12	10800	0.888	95.9
1083.5					

**PALO TRIVELLATO O AD ELICA Ø800
CARPENTERIA E ARMATURA**

SEZIONE TRASVERSALE

Rapp. 1:20



SEZIONE A-A

Rapp. 1:50

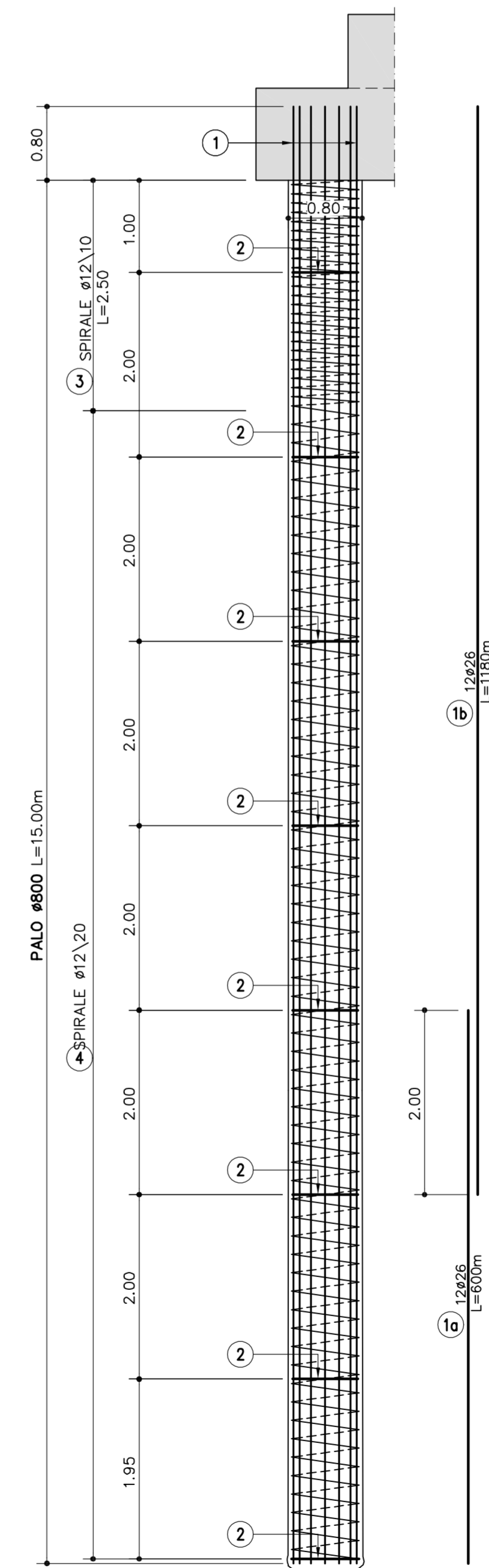


TABELLA MATERIALI :

CALCESTRUZZO :
Secondo EN206 - CNR UNI 118104

MAGRO PER SOTTOFONDAZIONI:
- Classe C12/15 MPa
- Classe di esposizione X0

FONDAZIONI:
- Classe C28/35 MPa
- Classe di esposizione XC2

PALI:
- Classe C25/30 MPa
- Classe di esposizione XC2

COPRIFERRO:
COPRIFERRO NOMINALE* per pali trivellati (Øpalo>600mm) Cnom.=75,0mm
Coprif. Nomin.* per fondazioni: Cnom.=35,0mm
Superfici casserate Cnom.=40,0mm
* EN 1992-1-1 par. 4.4.1 (2)

ACCIAIO PER C.A.:
Secondo NTC 2008 (DM 14/01/2008)
Tipo B450C f_{yk} ≥ 450 MPa
f_{tk} ≥ 540 MPa

PER QUANTO NON SPECIFICATO, IN PARTICOLARE RELATIVAMENTE ALLE CARATTERISTICHE DEI MATERIALI, ALLE SPECIFICHE PER L'ESECUZIONE DEI LAVORI ED AI CONTROLLI DA ESEGUIRE, SI DOVRA' FARE RIFERIMENTO ALLE NORME TECNICHE D'APPALTO.

autostrade per l'italia

AUTOSTRADA (A12) : ROMA - CIVITAVECCHIA
TRATTO: CERVETERI - TORRIMPIETRA

POTENZIAMENTO FUNZIONALE
TRATTO CERVETERI - TORRIMPIETRA

PROGETTO DEFINITIVO

AU - CORPO AUTOSTRADALE

OPERE COMPLEMENTARI

SEGNALETICA

PORTALE A BANDIARE TIPO C - km 27+600 CARR. NORD
CARPENTERIA ED ARMATURA FONDAZIONE

IL PROGETTISTA SPECIALISTICO Ing. Lucio Ferretti Toricelli Ord. Ingg. Brescia n.2188 RESPONSABILE STRUTTURE	IL RESPONSABILE INTEGRAZIONE PRESTAZIONI SPECIALISTICHE Ing. Danilo D'Alessandro Ord. Ingg. L'Aquila N. 1503	IL DIRETTORE TECNICO Ing. Orlando Mazza Ord. Ingg. Pavia N. 1496 RESPONSABILE PROGETTAZIONE NUOVE OPERE AUTOSTRADALI
----------------------------------------------------------------------------------------------------------------------	--------------------------------------------------------------------------------------------------------------------	-------------------------------------------------------------------------------------------------------------------------------

PROGETTO Codice Commento	STATO Cod. Acquis.	Fase	Colloca	Paragrafo	W.P.S.	Parte di opera	Tit.	Disegnato	Progettato	Rev.	ORDINATORE nnn
111206	LL00	PD/AU	OPC	00000	OOO00	DSTR	0029	00			SCALA varie

spea INGENERING Atlantia	PROJECT MANAGER:	SUPPORTO SPECIALISTICO:	REVISIONE
	REDDATTO: Geom. Laura De Luca	VERIFICATO: Ing. Barbara Pietropoli	n. data 0 LUGLIO 2018 1 - 2 - 3 - 4 -

VISTO DEL COMMITTENTE autostrade per l'italia	VISTO DEL CONCEDENTE Ministero delle Infrastrutture e dei Trasporti DIPARTIMENTO PER LA INFRASTRUTTURE, IL TRAFFICO E LA MOBILITA' PERSONALE STRUTTURA DI INFRASTRUTTURE E MOBILITA' PERSONALE
---------------------------------------------------------	---------------------------------------------------------------------------------------------------------------------------------------------------------------------------------------------------------

IL PRESENTE DOCUMENTO NON POTRE' ESSERE COPIATO, RIPRODOTTO O ALTRIMENTI PUBLIBBICATO, IN TUTTO O IN PARTE, SENZA IL CONSENSO SCRITTO DELLA SOC. AUTOSTRADAL PER L'ITALIA S.P.A. SENZA ULTERIORE AUTORIZZAZIONE. S'ANZI PERSECUITO A NORMA DI LEGGE. THIS DOCUMENT MAY NOT BE COPIED, REPRODUCED OR PUBLISHED, EITHER IN PART OR IN ITS ENTIRETY, WITHOUT THE WRITTEN PERMISSION OF SOC. AUTOSTRADAL PER L'ITALIA S.P.A. UNAUTHORIZED USE WILL BE PROSECUTED BY LAW.