



# COMUNE DI CETRARO



## MESSA IN SICUREZZA BACINO E MIGLIORAMENTO FUNZIONALITÀ AREA PORTUALE

### Progetto Definitivo

#### D – OPERE EDILI E LOGISTICA

**D.07**

### RELAZIONE DI CALCOLO “TIPOLOGIA C”

Data:

**29-07-2019**

Scala:

PROGETTAZIONE:



Architetto  
MICHELE GONINO  
Geologo  
CATERINA CUCINOTTA

#### PROJECT MANAGER

ing. Antonino Suterà



#### PROGETTISTI

ing. Giuseppe Bernardo  
arch. Michele Gonino  
ing. Massimo Tondello  
ing. Pasquale Filicetti  
ing. Gianfranco Crudo

#### GEOLOGO

geol. Caterina Cucinotta

#### GRUPPO DI LAVORO

ing. Giuseppe Cutrupi  
ing. Roberta Chiara De Clario  
ing. Simone Fiumara  
ing. Stefania Ferlazzo  
arch. Francesca Gangemi  
arch. Emanuela Panarello  
ing. Silvia Beriotto  
ing. Nicola Sguotti

REVISIONI	Rev. n°	Data	Motivazione

R.U.P.  ing. F. Antonuccio	Visti/Approvazioni
----------------------------------	--------------------

Codice elaborato:

DNC120\_PD\_D.07\_2019-07-11\_R0\_REL CALC C\_CRD.docx



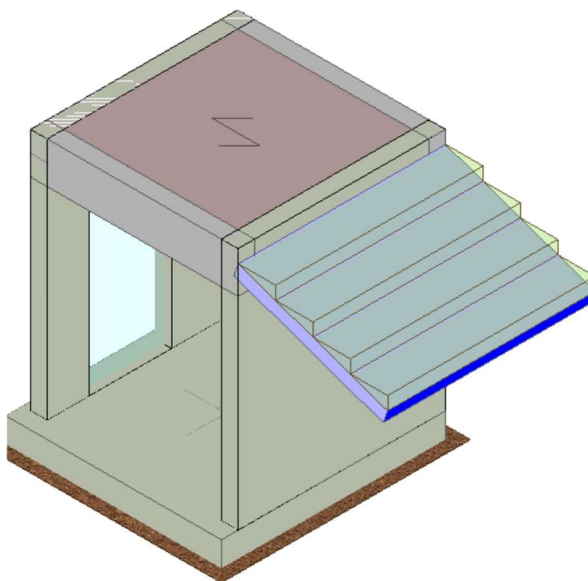
# 1 - DESCRIZIONE GENERALE DELL'OPERA

La realizzazione del locale identificato come tipologia "C" è prevista lungo la banchina di riva n.1, più nello specifico nella scarpata posta tra i parcheggi e la darsena turistica. L'intervento prevede la realizzazione di un unico corpo di fabbrica di questa tipologia, il quale sarà realizzato "in mezzo" ad altri due corpi di fabbrica della Tipologia "A" dai quali sarà distanziato con opportuni giunti tecnici. Il corpo di fabbrica è composto da un unico ambiente che ospiterà un locale tecnico. La copertura di detto immobile, collegata ad un percorso pedonale posto sul retro, è accessibile tramite una scaletta che sviluppa lungo l'intera lunghezza. Le opere previste prevedono uno sbancamento limitato all'area di sedime.

Vengono riportate di seguito due viste assonometriche contrapposte, allo scopo di consentire una migliore comprensione della struttura oggetto della presente relazione:

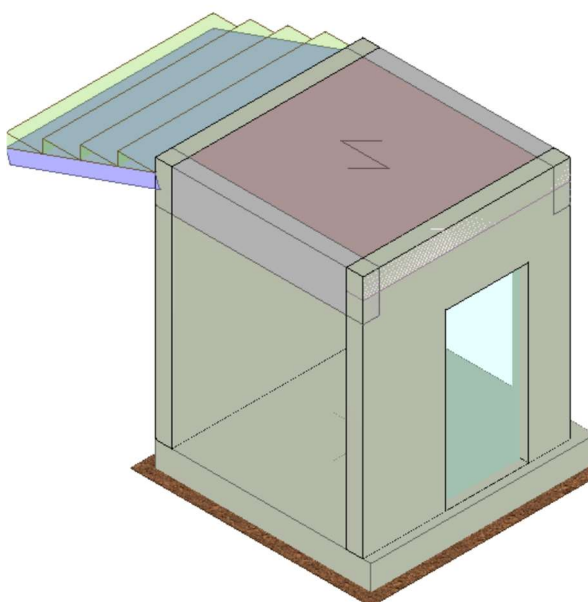
## Vista Anteriore

*La direzione di visualizzazione (bisettrice del cono ottico), relativamente al sistema di riferimento globale 0,X,Y, Z, ha versore (1;1;-1)*



## Vista Posteriore

*La direzione di visualizzazione (bisettrice del cono ottico), relativamente al sistema di riferimento globale 0,X,Y, Z, ha versore (-1;-1;-1)*



## 2 - NORMATIVA DI RIFERIMENTO

Le fasi di analisi e verifica della struttura sono state condotte in accordo alle seguenti disposizioni normative, per quanto applicabili in relazione al criterio di calcolo adottato dal progettista, evidenziato nel prosieguo della presente relazione:

**Legge 5 novembre 1971 n. 1086** (G. U. 21 dicembre 1971 n. 321)

"Norme per la disciplina delle opere di conglomerato cementizio armato, normale e precompresso ed a struttura metallica".

**Legge 2 febbraio 1974 n. 64** (G. U. 21 marzo 1974 n. 76)

"Provvedimenti per le costruzioni con particolari prescrizioni per le zone sismiche".

Indicazioni progettive per le nuove costruzioni in zone sismiche a cura del Ministero per la Ricerca scientifica - Roma 1981.

**D. M. Infrastrutture Trasporti 17/01/2018** (G.U. 20/02/2018 n. 42 - Suppl. Ord. n. 8)

"Aggiornamento delle Norme tecniche per le Costruzioni".

Inoltre, in mancanza di specifiche indicazioni, ad integrazione della norma precedente e per quanto con esse non in contrasto, sono state utilizzate le indicazioni contenute nelle seguenti norme:

**Circolare 21 gennaio 2019, n. 7 C.S.LL.PP.** (G.U. Serie Generale n. 35 del 11/02/2019 - Suppl. Ord. n. 5)

Istruzioni per l'applicazione dell'«Aggiornamento delle "Norme tecniche per le costruzioni"» di cui al decreto ministeriale 17 gennaio 2018.

## 3 - MATERIALI IMPIEGATI E RESISTENZE DI CALCOLO

Tutti i materiali strutturali impiegati devono essere muniti di marcatura "CE", ed essere conformi alle prescrizioni del "REGOLAMENTO (UE) N. 305/2011 DEL PARLAMENTO EUROPEO E DEL CONSIGLIO del 9 marzo 2011", in merito ai prodotti da costruzione.

Per la realizzazione dell'opera in oggetto saranno impiegati i seguenti materiali:

### MATERIALI CALCESTRUZZO ARMATO

N <sub>id</sub>	γ <sub>k</sub>	α <sub>T, i</sub>	E	G	C <sub>Erid</sub>	Stz	R <sub>ck</sub>	R <sub>cm</sub>	%R <sub>ck</sub>	γ <sub>c</sub>	Caratteristiche calcestruzzo armato				
											f <sub>cd</sub>	f <sub>ctd</sub>	f <sub>cfm</sub>	N	n Ac
	[N/m <sup>3</sup> ]	[1/°C]	[N/mm <sup>2</sup> ]	[N/mm <sup>2</sup> ]	[%]		[N/mm <sup>2</sup> ]	[N/mm <sup>2</sup> ]			[N/mm <sup>2</sup> ]	[N/mm <sup>2</sup> ]	[N/mm <sup>2</sup> ]		
<b>Cl<sub>s</sub> C25/30_B450C - (C25/30)</b>															
001	25 000	0,000010	31 447	13 103	60	P	30,00	-	0,85	1,50	14,11	1,19	3,07	15	002

#### LEGENDA:

- N<sub>id</sub>** Numero identificativo del materiale, nella relativa tabella dei materiali.  
**γ<sub>k</sub>** Peso specifico.  
**α<sub>T, i</sub>** Coefficiente di dilatazione termica.  
**E** Modulo elastico normale.  
**G** Modulo elastico tangenziale.  
**C<sub>Erid</sub>** Coefficiente di riduzione del Modulo elastico normale per Analisi Sismica [ $E_{sisma} = E \cdot C_{Erid}$ ].  
**Stz** Tipo di situazione: [F] = di Fatto (Esistente); [P] = di Progetto (Nuovo).  
**R<sub>ck</sub>** Resistenza caratteristica cubica.  
**R<sub>cm</sub>** Resistenza media cubica.  
**%R<sub>ck</sub>** Percentuale di riduzione della R<sub>ck</sub>  
**γ<sub>c</sub>** Coefficiente parziale di sicurezza del materiale.  
**f<sub>cd</sub>** Resistenza di calcolo a compressione.  
**f<sub>ctd</sub>** Resistenza di calcolo a trazione.  
**f<sub>cfm</sub>** Resistenza media a trazione per flessione.  
**n Ac** Identificativo, nella relativa tabella materiali, dell'acciaio utilizzato: [-] = parametro NON significativo per il materiale.

## MATERIALI ACCIAIO

N <sub>id</sub>	γ <sub>k</sub>	α <sub>T, i</sub>	E	G	Stz	Caratteristiche acciaio										
						f <sub>yk,1</sub> / f <sub>yk,2</sub>	f <sub>tk,1</sub> / f <sub>tk,2</sub>	f <sub>yd,1</sub> / f <sub>yd,2</sub>	f <sub>td</sub>	γ <sub>s</sub>	γ <sub>M1</sub>	γ <sub>M2</sub>	γ <sub>M3,SLV</sub>	γ <sub>M3,SLE</sub>	γ <sub>M7</sub>	
						[N/mm <sup>2</sup> ]	[N/mm <sup>2</sup> ]	[N/mm <sup>2</sup> ]	[N/mm <sup>2</sup> ]	[N/mm <sup>2</sup> ]	[N/mm <sup>2</sup> ]	[N/mm <sup>2</sup> ]	[N/mm <sup>2</sup> ]	[N/mm <sup>2</sup> ]	NCn	Cnt
<b>Acciaio B450C - (B450C)</b>																
002	78 500	0,000010	210 000	80 769	P	450,00	-	391,30	-	1,15	-	-	-	-	-	-

### LEGENDA:

- N<sub>id</sub>** Numero identificativo del materiale, nella relativa tabella dei materiali.
- γ<sub>k</sub>** Peso specifico.
- α<sub>T, i</sub>** Coefficiente di dilatazione termica.
- E** Modulo elastico normale.
- G** Modulo elastico tangenziale.
- Stz** Tipo di situazione: [F] = di Fatto (Esistente); [P] = di Progetto (Nuovo).
- f<sub>tk,1</sub>** Resistenza caratteristica a Rottura (per profili con t ≤ 40 mm).
- f<sub>tk,2</sub>** Resistenza caratteristica a Rottura (per profili con 40 mm < t ≤ 80 mm).
- f<sub>td</sub>** Resistenza di calcolo a Rottura (Bulloni).
- γ<sub>s</sub>** Coefficiente parziale di sicurezza allo SLV del materiale.
- γ<sub>M1</sub>** Coefficiente parziale di sicurezza per instabilità.
- γ<sub>M2</sub>** Coefficiente parziale di sicurezza per sezioni tese indebolite.
- γ<sub>M3,SLV</sub>** Coefficiente parziale di sicurezza per scorrimento allo SLV (Bulloni).
- γ<sub>M3,SLE</sub>** Coefficiente parziale di sicurezza per scorrimento allo SLE (Bulloni).
- γ<sub>M7</sub>** Coefficiente parziale di sicurezza precarico di bulloni ad alta resistenza (Bulloni - NCn = con serraggio NON controllato; Cnt = con serraggio controllato). [-] = parametro NON significativo per il materiale.
- f<sub>yk,1</sub>** Resistenza caratteristica allo snervamento (per profili con t ≤ 40 mm).
- f<sub>yk,2</sub>** Resistenza caratteristica allo snervamento (per profili con 40 mm < t ≤ 80 mm).
- f<sub>yd,1</sub>** Resistenza di calcolo (per profili con t ≤ 40 mm).
- f<sub>yd,2</sub>** Resistenza di calcolo (per profili con 40 mm < t ≤ 80 mm).
- NOTE** [-] = Parametro non significativo per il materiale.

## TENSIONI AMMISSIBILI ALLO SLE DEI VARI MATERIALI

Materiale	SL	Tensioni ammissibili allo SLE dei vari materiali	
		Tensione di verifica	σ <sub>d,amm</sub> [N/mm <sup>2</sup> ]
Cis C25/30_B450C	Caratteristica(RARA)	Compressione Calcestruzzo	14,94
	Quasi permanente	Compressione Calcestruzzo	11,21
Acciaio B450C	Caratteristica(RARA)	Trazione Acciaio	360,00

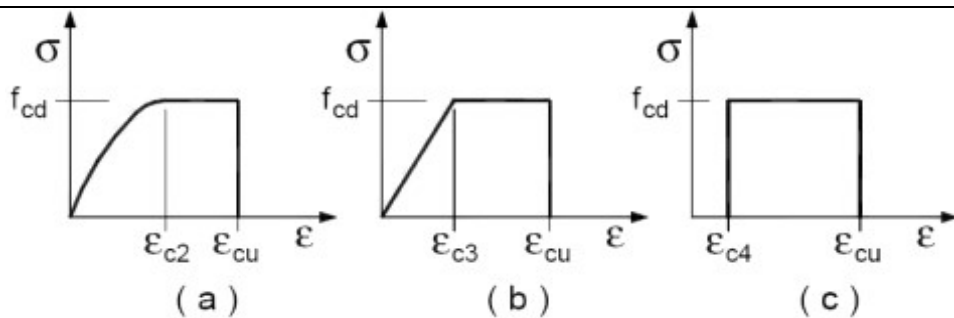
### LEGENDA:

- SL** Stato limite di esercizio per cui si esegue la verifica.
- σ<sub>d,amm</sub>** Tensione ammissibile per la verifica.

I valori dei parametri caratteristici dei suddetti materiali sono riportati anche nei "*Tabulati di calcolo*", nella relativa sezione.

Tutti i materiali impiegati dovranno essere comunque verificati con opportune prove di laboratorio secondo le prescrizioni della vigente Normativa.

I diagrammi costitutivi degli elementi in calcestruzzo sono stati adottati in conformità alle indicazioni riportate al §4.1.2.1.2.1 del D.M. 2018; in particolare per le verifiche effettuate a pressoflessione retta e pressoflessione deviata è adottato il modello riportato in fig. (a).



Diagrammi di calcolo tensione/deformazione del calcestruzzo.

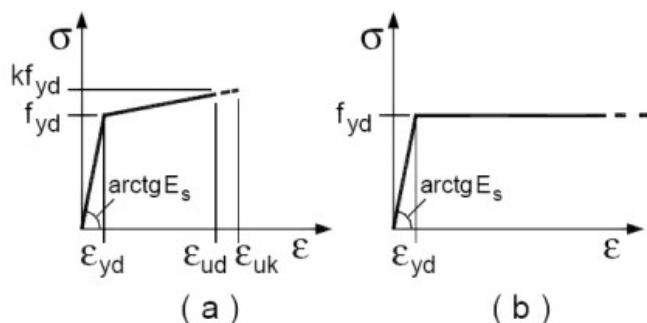
I valori di deformazione assunti sono:

$$\varepsilon_{c2} = 0,0020;$$

$$\varepsilon_{cu2} = 0,0035.$$

I diagrammi costitutivi dell'acciaio sono stati adottati in conformità alle indicazioni riportate al §4.1.2.1.2.2 del D.M. 2018; in particolare è adottato il modello elastico perfettamente plastico rappresentato in fig. (b).

La resistenza di calcolo è data da  $f_{yk}/\gamma_f$ . Il coefficiente di sicurezza  $\gamma_f$  si assume pari a 1,15.



## 4 - TERRENO DI FONDAZIONE

Le proprietà meccaniche dei terreni sono state investigate mediante specifiche prove mirate alla misurazione della velocità delle onde di taglio negli strati del sottosuolo. In particolare, è stata calcolata una velocità di propagazione equivalente delle onde di taglio con la seguente relazione (eq. [3.2.1] D.M. 2018):

$$V_{S,eq} = \frac{H}{\sum_{i=1}^N \frac{h_i}{V_{S,i}}}$$

dove:

- $h_i$  è lo spessore dell' $i$ -simo strato;
- $V_{S,i}$  è la velocità delle onde di taglio nell' $i$ -simo strato;
- $N$  è il numero totale di strati investigati;
- $H$  è la profondità del substrato con  $V_S \geq 800$  m/s.

Le proprietà dei terreni sono, quindi, state ricondotte a quelle individuate nella seguente tabella, ponendo  $H = 30$  m nella relazione precedente ed ottenendo il parametro  $V_{S,30}$ .

**Categorie di sottosuolo che permettono l'utilizzo dell'approccio semplificato (Tab. 3.2.II D.M. 2018)**

Categoria	Caratteristiche della superficie topografica
A	<i>Ammassi rocciosi affioranti o terreni molto rigidi</i> caratterizzati da valori di velocità delle onde di taglio superiori a 800 m/s, eventualmente comprendenti in superficie terreni di caratteristiche meccaniche più scadenti con spessore massimo pari a 3 m.
B	<i>Rocce tenere e depositi di terreni a grana grossa molto addensati o terreni a grana fina molto consistenti</i> , caratterizzati da un miglioramento delle proprietà meccaniche con la profondità e da valori di velocità equivalente compresi tra 360 m/s e 800 m/s.
C	<i>Depositi di terreni a grana grossa mediamente addensati o terreni a grana fina mediamente consistenti</i> con profondità del substrato superiori a 30 m, caratterizzati da un miglioramento delle proprietà meccaniche con la profondità e da valori di velocità equivalente compresi tra 180 m/s e 360 m/s.
D	<i>Depositi di terreni a grana grossa scarsamente addensati o di terreni a grana fina scarsamente consistenti</i> , con profondità del substrato superiori a 30 m, caratterizzati da un miglioramento delle proprietà meccaniche con la

	profondità e da valori di velocità equivalente compresi tra 100 e 180 m/s.
E	Terreni con caratteristiche e valori di velocità equivalente riconducibili a quelle definite per le categorie C o D, con profondità del substrato non superiore a 30 m.

Le indagini effettuate, mirate alla valutazione della velocità delle onde di taglio ( $V_{s,30}$ ), permettono di classificare il profilo stratigrafico, ai fini della determinazione dell'azione sismica, di categoria **C [C - Depositi di terreni a grana grossa mediamente addensati o terreni a grana fina mediamente consistenti]**.

Le costanti di sottofondo (alla Winkler) del terreno sono state corrette secondo la seguente espressione:

$$K = c \cdot K_1;$$

dove:

$K_1$  = costante di Winkler del terreno riferita alla piastra standard di lato  $b = 30$  cm;

$c$  = coefficiente di correzione, funzione del comportamento del terreno e della particolare geometria degli elementi di fondazione. Nel caso di "Riduzione Automatica" è dato dalle successive espressioni:

$c = \left[ \frac{(B + b)}{2 \cdot B} \right]^2$	per terreni incoerenti <i>(Rif. Evaluation of coefficients of subgrade reaction K. Terzaghi, 1955 p.315)</i>
$c = \left( \frac{L/B + 0,5}{1,5 \cdot L/B} \right) \cdot \frac{b}{B}$	per terreni coerenti <i>(Rif. Evaluation of coefficients of subgrade reaction K. Terzaghi, 1955 p.315)</i>

Essendo:

$b = 0,30$  m, dimensione della piastra standard;

$L$  = lato maggiore della fondazione;

$B$  = lato minore della fondazione.

Nel caso di stratigrafia la costante di sottofondo utilizzata nel calcolo delle **sollecitazioni** è quella del terreno a contatto con la fondazione, mentre nel calcolo dei **cedimenti** la costante di sottofondo utilizzata è calcolata come media pesata delle costanti di sottofondo presenti nel volume significativo della fondazione.

Tutti i parametri che caratterizzano i terreni di fondazione sono riportati nei "Tabulati di calcolo", nella relativa sezione. Per ulteriori dettagli si rimanda alle relazioni geologica e geotecnica.

## 5 - ANALISI DEI CARICHI

Un'accurata valutazione dei carichi è un requisito imprescindibile di una corretta progettazione, in particolare per le costruzioni realizzate in zona sismica., infatti, è fondamentale ai fini della determinazione delle forze sismiche, in quanto incide sulla valutazione delle masse e dei periodi propri della struttura dai quali dipendono i valori delle accelerazioni (ordinate degli spettri di progetto).

La valutazione dei carichi e dei sovraccarichi è stata effettuata in accordo con le disposizioni del punto 3.1 del **D.M. 2018**. In particolare, è stato fatto utile riferimento alle Tabelle 3.1.I e 3.1.II del D.M. 2018, per i pesi propri dei materiali e per la quantificazione e classificazione dei sovraccarichi, rispettivamente.

La valutazione dei carichi permanenti è effettuata sulle dimensioni definitive.

Le analisi effettuate, corredate da dettagliate descrizioni, oltre che nei "Tabulati di calcolo" nella relativa sezione, sono di seguito riportate:

### ANALISI CARICHI

Analisi carichi										
N <sub>id</sub>	T. C.	Descrizione del Carico	Tipologie di Carico	Peso Proprio		Permanente NON Strutturale		Sovraccarico Accidentale		Carico Neve
				Descrizione	PP	Descrizione	PNS	Descrizione	SA	
[N/m <sup>2</sup> ]										
001	S	Platea	Autorimessa <= 30kN	<i>*vedi le relative tabelle dei carichi</i>	-	Sottofondo e pavimento di tipo industriale in calcestruzzo	2 000	Rimesse, aree per traffico, parcheggio e sosta di veicoli leggeri (peso a pieno carico fino a 30 kN) (Cat. F – Tab. 3.1.II - DM 17.01.2018)	2 500	0
002	S	Scala	Scale, balconi, ballatoi (Cat.	<i>*vedi le relative tabelle dei carichi</i>	-	Pavimento, sottofondo e intonaco	1 360	Balconi, ballatoi e scale comuni (Cat. A – Tab. 3.1.II - DM	4 000	0

Analisi carichi										
N <sub>id</sub>	T. C.	Descrizione del Carico	Tipologie di Carico	Peso Proprio		Permanente NON Strutturale		Sovraccarico Accidentale		Carico Neve [N/m <sup>2</sup> ]
				Descrizione	PP	Descrizione	PNS	Descrizione	SA	
003	S	LatCem Terrazzo soggetto ad affollamento	A) Abitazioni	Solaio di tipo tradizionale latero-cementizio di spessore 25 cm (20+5)	3 530	Pavimento e sottofondo	2 100	17.01.2018) Copertura praticabile soggetta ad affollamento (Cat. D2 - Tab. 3.1.II - DM 17.01.2018)	5 000	0

### LEGENDA:

**N<sub>id</sub>** Numero identificativo dell'analisi di carico.  
**T. C.** Identificativo del tipo di carico: [S] = Superficiale - [L] = Lineare - [C] = Concentrato.  
**PP, PNS, SA** Valori, rispettivamente, del Peso Proprio, del Sovraccarico Permanente NON strutturale, del Sovraccarico Accidentale. Secondo il tipo di carico indicato nella colonna "T.C." ("S" - "L" - "C"), i valori riportati nelle colonne "PP", "PNS" e "SA", sono espressi in [N/m<sup>2</sup>] per carichi Superficiali, [N/m] per carichi Lineari, [N] per carichi Concentrati.

## 6 - VALUTAZIONE DELL'AZIONE SISMICA

L'azione sismica è stata valutata in conformità alle indicazioni riportate al §3.2 del D.M. 2018 "Norme tecniche per le Costruzioni".

In particolare il procedimento per la definizione degli spettri di progetto per i vari Stati Limite per cui sono state effettuate le verifiche è stato il seguente:

- definizione della Vita Nominale e della Classe d'Uso della struttura, il cui uso combinato ha portato alla definizione del Periodo di Riferimento dell'azione sismica.
- Individuazione, tramite latitudine e longitudine, dei parametri sismici di base  $a_g$ ,  $F_0$  e  $T_c^*$  per tutti e quattro gli Stati Limite previsti (SLO, SLD, SLV e SLC); l'individuazione è stata effettuata interpolando tra i 4 punti più vicini al punto di riferimento dell'edificio.
- Determinazione dei coefficienti di amplificazione stratigrafica e topografica.
- Calcolo del periodo  $T_c$  corrispondente all'inizio del tratto a velocità costante dello Spettro.

I dati così calcolati sono stati utilizzati per determinare gli Spettri di Progetto nelle verifiche agli Stati Limite considerate.

Si riportano di seguito le coordinate geografiche del sito rispetto al Datum **ED50**:

Latitudine	Longitudine	Altitudine
[°]	[°]	[m]
39.528829	15.920938	1

### 6.1 Verifiche di regolarità

Sia per la scelta del metodo di calcolo, sia per la valutazione del fattore di comportamento adottato, deve essere effettuato il controllo della regolarità della struttura. tabella seguente riepiloga, per la struttura in esame, le condizioni di regolarità in pianta ed in altezza soddisfatte.

REGOLARITÀ DELLA STRUTTURA IN PIANTA	
La distribuzione di masse e rigidezze è approssimativamente simmetrica rispetto a due direzioni ortogonali e la forma in pianta è compatta, ossia il contorno di ogni orizzontamento è convesso; il requisito può ritenersi soddisfatto, anche in presenza di rientranze in pianta, quando esse non influenzano significativamente la rigidezza nel piano dell'orizzontamento e, per ogni rientranza, l'area compresa tra il perimetro dell'orizzontamento e la linea convessa circoscritta all'orizzontamento non supera il 5% dell'area dell'orizzontamento	SI
Il rapporto tra i lati di un rettangolo in cui la costruzione risulta inscritta è inferiore a 4	NO
Ciascun orizzontamento ha una rigidezza nel proprio piano tanto maggiore della corrispondente rigidezza degli elementi strutturali verticali da potersi assumere che la sua deformazione in pianta influenzi in modo trascurabile la distribuzione delle azioni sismiche tra questi ultimi e ha resistenza sufficiente a garantire l'efficacia di tale distribuzione	SI
REGOLARITÀ DELLA STRUTTURA IN ALTEZZA	
Tutti i sistemi resistenti alle azioni orizzontali si estendono per tutta l'altezza della costruzione o, se sono presenti parti aventi differenti altezze, fino alla sommità della rispettiva parte dell'edificio	SI



Massa e rigidezza rimangono costanti o variano gradualmente, senza bruschi cambiamenti, dalla base alla sommità della costruzione (le variazioni di massa da un orizzontamento all'altro non superano il 25 %, la rigidezza non si riduce da un orizzontamento a quello sovrastante più del 30% e non aumenta più del 10%); ai fini della rigidezza si possono considerare regolari in altezza strutture dotate di pareti o nuclei in c.a. o pareti e nuclei in muratura di sezione costante sull'altezza o di telai controventati in acciaio, ai quali sia affidato almeno il 50% dell'azione sismica alla base	SI
Il rapporto tra la capacità e la domanda allo SLV non è significativamente diverso, in termini di resistenza, per orizzontamenti successivi (tale rapporto, calcolato per un generico orizzontamento, non deve differire più del 30% dall'analogo rapporto calcolato per l'orizzontamento adiacente); può fare eccezione l'ultimo orizzontamento di strutture intelaiate di almeno tre orizzontamenti	NO
Eventuali restringimenti della sezione orizzontale della costruzione avvengano con continuità da un orizzontamento al successivo; oppure avvengano in modo che il rientro di un orizzontamento non superi il 10% della dimensione corrispondente all'orizzontamento immediatamente sottostante, né il 30% della dimensione corrispondente al primo orizzontamento. Fa eccezione l'ultimo orizzontamento di costruzioni di almeno quattro orizzontamenti, per il quale non sono previste limitazioni di restringimento	SI

La rigidezza è calcolata come rapporto fra il taglio complessivamente agente al piano e  $\delta$ , spostamento relativo di piano (il taglio di piano è la sommatoria delle azioni orizzontali agenti al di sopra del piano considerato). I valori calcolati ed utilizzati per le verifiche sono riportati nei "Tabulati di calcolo" nella relativa sezione.

La struttura è pertanto:

in pianta <b>NON REGOLARE</b>	in altezza <b>REGOLARE</b>
----------------------------------	-------------------------------

## 6.2 Classe di duttilità

La classe di duttilità è rappresentativa della capacità dell'edificio di dissipare energia in campo anelastico per azioni cicliche ripetute. deformazioni anelastiche devono essere distribuite nel maggior numero di elementi duttili, in particolare le travi, salvaguardando in tal modo i pilastri e soprattutto i nodi travi pilastro che sono gli elementi più fragili. D.M. 2018 definisce due tipi di comportamento strutturale:

- comportamento strutturale non-dissipativo;
- comportamento strutturale dissipativo.

Per strutture con comportamento strutturale dissipativo si distinguono due livelli di Capacità Dissipativa o Classi di Duttilità (CD).

- CD "A" (Alta);
- CD "B" (Media).

La differenza tra le due classi risiede nell'entità delle plasticizzazioni cui ci si riconduce in fase di progettazione; per ambedue le classi, onde assicurare alla struttura un comportamento dissipativo e duttile evitando rotture fragili e la formazione di meccanismi instabili impreveduti, si fa ricorso ai procedimenti tipici della gerarchia delle resistenze.

La struttura in esame è stata progettata in classe di duttilità "**MEDIA**" (CD "B").

## 6.3 Spettri di Progetto per S.L.U. e S.L.D.

L'edificio è stato progettato per una **Vita Nominale** pari a **50** e per **Classe d'Uso** pari a **2**.

In base alle indagini geognostiche effettuate si è classificato il **suolo** di fondazione di **categoria C**, cui corrispondono i seguenti valori per i parametri necessari alla costruzione degli spettri di risposta orizzontale e verticale:

Stato Limite	$a_g/g$	$F_0$	Parametri di pericolosità sismica					
			$T^*_c$ [s]	$C_c$	$T_B$ [s]	$T_c$ [s]	$T_D$ [s]	$S_s$
SLO	0.0459	2.377	0.290	1.58	0.153	0.458	1.784	1.50
SLD	0.0582	2.427	0.325	1.52	0.165	0.494	1.833	1.50
SLV	0.1501	2.507	0.432	1.38	0.200	0.599	2.200	1.47
SLC	0.1945	2.555	0.452	1.36	0.206	0.617	2.378	1.40

Per la definizione degli spettri di risposta, oltre all'accelerazione ( $a_g$ ) al suolo (dipendente dalla classificazione sismica del Comune) occorre determinare il Fattore di Comportamento ( $q$ ).

Il Fattore di comportamento  $q$  è un fattore riduttivo delle forze elastiche introdotto per tenere conto delle

capacità dissipative della struttura che dipende dal sistema costruttivo adottato, dalla Classe di Duttilità e dalla regolarità in altezza.

Si è inoltre assunto il **Coefficiente di Amplificazione Topografica** ( $S_T$ ) pari a **1.00**.

Tali succitate caratteristiche sono riportate negli allegati "Tabulati di calcolo" al punto "DATI GENERALI ANALISI SISMICA".

Per la struttura in esame sono stati determinati i seguenti valori:

#### Stato Limite di Danno

Fattore di Comportamento ( $q_x$ ) per sisma orizzontale in direzione X: **1.00**;  
 Fattore di Comportamento ( $q_y$ ) per sisma orizzontale in direzione Y: **1.00**;  
 Fattore di Comportamento ( $q_z$ ) per sisma verticale: **1.00** (se richiesto).

#### Stato Limite di salvaguardia della Vita

Fattore di Comportamento ( $q_x$ ) per sisma orizzontale in direzione X: **1.500** ;  
 Fattore di Comportamento ( $q_y$ ) per sisma orizzontale in direzione Y: **1.500** ;  
 Fattore di Comportamento ( $q_z$ ) per sisma verticale: **1.50** (se richiesto).

Di seguito si esplicita il calcolo del fattore di comportamento utilizzato per il sisma orizzontale:

Tipologia (§7.4.3.2 D.M. 2018)	Dir. X	Dir. Y
	A pareti, miste equivalenti a pareti	A pareti, miste equivalenti a pareti
Tipologia strutturale	con pareti non accoppiate	con pareti non accoppiate
$\alpha_u/\alpha_1$	<b>1</b>	<b>1</b>
$k_w$	<b>0.50</b>	<b>0.50</b>
$q_0$	<b>1.500</b>	<b>1.500</b>
$k_R$	<b>1.00</b>	

Il fattore di comportamento è calcolato secondo la relazione (7.3.1) del §7.3.1 del D.M. 2018:

$$q = q_0 \cdot k_R;$$

dove:

$k_w$  è il coefficiente che riflette la modalità di collasso prevalente in sistemi strutturali con pareti.

$q_0$  è il valore massimo del fattore di comportamento che dipende dal livello di duttilità attesa, dalla tipologia strutturale e dal rapporto  $\alpha_u/\alpha_1$  tra il valore dell'azione sismica per il quale si verifica la formazione di un numero di cerniere plastiche tali da rendere la struttura labile e quello per il quale il primo elemento strutturale raggiunge la plasticizzazione a flessione. **NOTA:** il valore proposto di  $q_0$  è già ridotto dell'eventuale coefficiente  $k_w$ ;

$k_R$  è un fattore riduttivo che dipende dalle caratteristiche di regolarità in altezza della costruzione, con valore pari ad 1 per costruzioni regolari in altezza e pari a 0,8 per costruzioni non regolari in altezza.

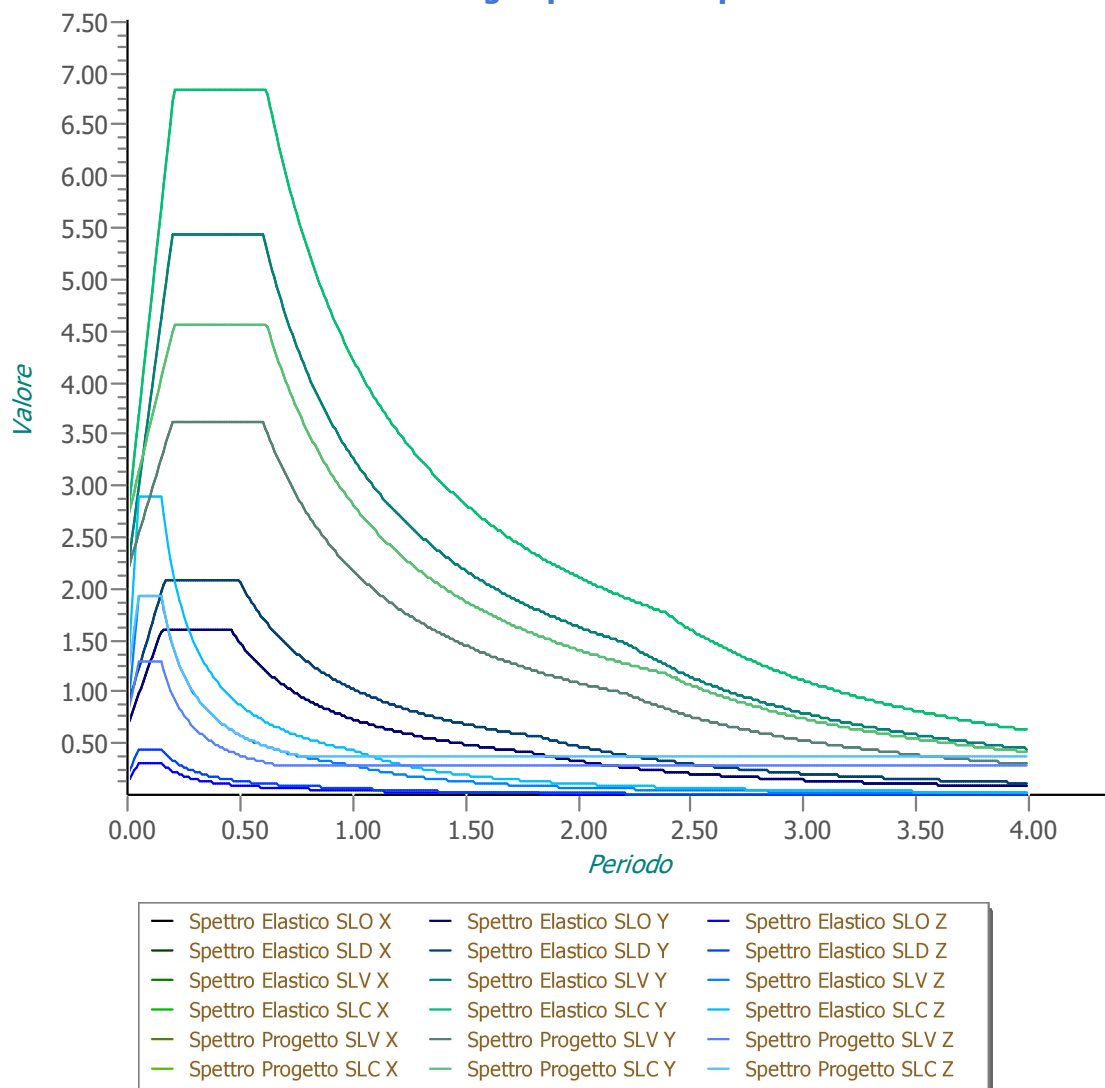
**N.B.1:** Per le costruzioni **regolari in pianta**, qualora non si proceda ad un'analisi non lineare finalizzata alla valutazione del rapporto  $\alpha_u/\alpha_1$ , per esso possono essere adottati i valori indicati nel §7.4.3.2 del D.M. 2018 per le diverse tipologie costruttive. Per le costruzioni **non regolari in pianta**, si possono adottare valori di  $\alpha_u/\alpha_1$  pari alla media tra 1,0 ed i valori di volta in volta forniti per le diverse tipologie costruttive.

#### Valori massimi del valore di base $q_0$ del fattore di comportamento allo SLV per costruzioni di calcestruzzo (§ 7.4.3.2 D.M. 2018)(cfr. Tabella 7.3.II D.M. 2018)

Tipologia strutturale	$q_0$	
	CD"A"	CD"B"
Strutture a telaio, a pareti accoppiate, miste (v. §7.4.3.1)	4,5 $\alpha_u/\alpha_1$	3,0 $\alpha_u/\alpha_1$
Strutture a pareti non accoppiate (v. §7.4.3.1)	4,0 $\alpha_u/\alpha_1$	3,0
Strutture deformabili torsionalmente (v. §7.4.3.1)	3,0	2,0
Strutture a pendolo inverso (v. §7.4.3.1)	2,0	1,5
Strutture a pendolo inverso intelaiate monopiano (v. §7.4.3.1)	3,5	2,5

Gli spettri utilizzati sono riportati nella successiva figura.

## Grafico degli Spettri di Risposta



### 6.4 Metodo di Analisi

Il calcolo delle azioni sismiche è stato eseguito in analisi dinamica modale, considerando il comportamento della struttura in regime elastico lineare.

Il numero di **modi di vibrazione** considerato (**60**) ha consentito, nelle varie condizioni, di mobilitare le seguenti percentuali delle masse della struttura:

Stato Limite	Direzione Sisma	%
salvaguardia della vita	X	97.4
salvaguardia della vita	Y	99.0
salvaguardia della vita	Z	100.0

Per valutare la risposta massima complessiva di una generica caratteristica  $E$ , conseguente alla sovrapposizione dei modi, si è utilizzata una tecnica di combinazione probabilistica definita CQC (*Complete Quadratic Combination - Combinazione Quadratica Completa*):

$$E = \sqrt{\sum_{i,j=1,n} \rho_{ij} \cdot E_i \cdot E_j} \quad \rho_{ij} = \frac{8 \cdot \xi^2 \cdot (1 + \beta_{ij}) \cdot \beta_{ij}^{3/2}}{(1 - \beta_{ij}^2)^2 + 4 \cdot \xi^2 \cdot \beta_{ij} \cdot (1 + \beta_{ij})^2} \quad \beta_{ij} = \frac{T_j}{T_i}$$

dove:

- n è il numero di modi di vibrazione considerati;
- $\xi$  è il coefficiente di smorzamento viscoso equivalente espresso in percentuale;
- $\beta_{ij}$  è il rapporto tra le frequenze di ciascuna coppia i-j di modi di vibrazione.

Le sollecitazioni derivanti da tali azioni sono state composte poi con quelle derivanti da carichi verticali, orizzontali non sismici secondo le varie combinazioni di carico probabilistiche. Il calcolo è stato effettuato

---

mediante un programma agli elementi finiti le cui caratteristiche verranno descritte nel seguito.

Il calcolo degli effetti dell'azione sismica è stato eseguito con riferimento alla struttura spaziale, tenendo cioè conto degli elementi interagenti fra loro secondo l'effettiva realizzazione escludendo i tamponamenti. Non ci sono approssimazioni su tetti inclinati, piani sfalsati o scale, solette, pareti irrigidenti e nuclei.

Si è tenuto conto delle deformabilità taglianti e flessionali degli elementi monodimensionali; muri, pareti, setti, solette sono stati correttamente schematizzati tramite elementi finiti a tre/quattro nodi con comportamento a guscio (sia a piastra che a lastra).

Sono stati considerati sei gradi di libertà per nodo; in ogni nodo della struttura sono state applicate le forze sismiche derivanti dalle masse circostanti.

Le sollecitazioni derivanti da tali forze sono state poi combinate con quelle derivanti dagli altri carichi come prima specificato.

## 6.5 Valutazione degli spostamenti

Gli spostamenti  $d_E$  della struttura sotto l'azione sismica di progetto allo SLV sono stati ottenuti moltiplicando per il fattore  $\mu_d$  i valori  $d_{Ee}$  ottenuti dall'analisi lineare, dinamica o statica, secondo l'espressione seguente:

$$d_E = \pm \mu_d \cdot d_{Ee}$$

dove

$$\begin{aligned} \mu_d &= q && \text{se } T_1 \geq T_C; \\ \mu_d &= 1 + (q-1) \cdot T_C / T_1 && \text{se } T_1 < T_C. \end{aligned}$$

In ogni caso  $\mu_d \leq 5q - 4$ .

## 6.6 Combinazione delle componenti dell'azione sismica

Le azioni orizzontali dovute al sisma sulla struttura vengono convenzionalmente determinate come agenti separatamente in due direzioni tra loro ortogonali prefissate. In generale, però, le componenti orizzontali del sisma devono essere considerate come agenti simultaneamente. A tale scopo, la combinazione delle componenti orizzontali dell'azione sismica è stata tenuta in conto come segue:

- gli effetti delle azioni dovuti alla combinazione delle componenti orizzontali dell'azione sismica sono stati valutati mediante le seguenti combinazioni:

$$E_{EdX} \pm 0,30E_{EdY} \qquad E_{EdY} \pm 0,30E_{EdX}$$

dove:

$E_{EdX}$  rappresenta gli effetti dell'azione dovuti all'applicazione dell'azione sismica lungo l'asse orizzontale X scelto della struttura;

$E_{EdY}$  rappresenta gli effetti dell'azione dovuti all'applicazione dell'azione sismica lungo l'asse orizzontale Y scelto della struttura.

L'azione sismica verticale deve essere considerata in presenza di: elementi pressoché orizzontali con luce superiore a 20 m, elementi pressoché orizzontali precompressi, elementi a sbalzo pressoché orizzontali con luce maggiore di 5 m, travi che sostengono colonne, strutture isolate.

La combinazione della componente verticale del sisma, qualora portata in conto, con quelle orizzontali è stata tenuta in conto come segue:

- gli effetti delle azioni dovuti alla combinazione delle componenti orizzontali e verticali del sisma sono stati valutati mediante le seguenti combinazioni:

$$E_{EdX} \pm 0,30E_{EdY} \pm 0,30E_{EdZ} \qquad E_{EdY} \pm 0,30E_{EdX} \pm 0,30E_{EdZ} \qquad E_{EdZ} \pm 0,30E_{EdX} \pm 0,30E_{EdY}$$

dove:

$E_{EdX}$  e  $E_{EdY}$  sono gli effetti dell'azione sismica nelle direzioni orizzontali prima definite;

$E_{EdZ}$  rappresenta gli effetti dell'azione dovuti all'applicazione della componente verticale dell'azione sismica di progetto.

## 6.7 Eccentricità accidentali

Per valutare le eccentricità accidentali, previste in aggiunta all'eccentricità effettiva sono state considerate condizioni di carico aggiuntive ottenute applicando l'azione sismica nelle posizioni del centro di massa di ogni piano ottenute traslando gli stessi, in ogni direzione considerata, di una distanza pari a +/- 5% della dimensione massima del piano in direzione perpendicolare all'azione sismica. Si noti che la distanza precedente, nel caso di distribuzione degli elementi non strutturali fortemente irregolare in pianta, viene raddoppiata ai sensi del § 7.2.3 del D.M. 2018.

## 7 - AZIONI SULLA STRUTTURA

I calcoli e le verifiche sono condotti con il metodo semiprobabilistico degli stati limite secondo le indicazioni del D.M. 2018. I carichi agenti sui solai, derivanti dall'analisi dei carichi, vengono ripartiti dal programma di calcolo in modo automatico sulle membrature (travi, pilastri, pareti, solette, platee, ecc.).

I carichi dovuti ai tamponamenti, sia sulle travi di fondazione che su quelle di piano, sono schematizzati come carichi lineari agenti esclusivamente sulle aste.

Su tutti gli elementi strutturali è inoltre possibile applicare direttamente ulteriori azioni concentrate e/o distribuite (variabili con legge lineare ed agenti lungo tutta l'asta o su tratti limitati di essa).

Le azioni introdotte direttamente sono combinate con le altre (carichi permanenti, accidentali e sisma) mediante le combinazioni di carico di seguito descritte; da esse si ottengono i valori probabilistici da impiegare successivamente nelle verifiche.

### 7.1 Stato Limite di Salvaguardia della Vita

Le azioni sulla costruzione sono state cumulate in modo da determinare condizioni di carico tali da risultare più sfavorevoli ai fini delle singole verifiche, tenendo conto della probabilità ridotta di intervento simultaneo di tutte le azioni con i rispettivi valori più sfavorevoli, come consentito dalle norme vigenti.

Per gli stati limite ultimi sono state adottate le combinazioni del tipo:

$$\gamma_{G1} G_1 + \gamma_{G2} G_2 + \gamma_P P + \gamma_{Q1} Q_{K1} + \gamma_{Q2} \psi_{02} Q_{K2} + \gamma_{Q3} \psi_{03} Q_{K3} + \dots \quad (1)$$

dove:

- $G_1$  rappresenta il peso proprio di tutti gli elementi strutturali; peso proprio del terreno, quando pertinente; forze indotte dal terreno (esclusi gli effetti di carichi variabili applicati al terreno); forze risultanti dalla pressione dell'acqua (quando si configurino costanti nel tempo);
- $G_2$  rappresenta il peso proprio di tutti gli elementi non strutturali;
- $P$  rappresenta l'azione di pretensione e/o precompressione;
- $Q$  azioni sulla struttura o sull'elemento strutturale con valori istantanei che possono risultare sensibilmente diversi fra loro nel tempo:
- di lunga durata: agiscono con un'intensità significativa, anche non continuativamente, per un tempo non trascurabile rispetto alla vita nominale della struttura;
  - di breve durata: azioni che agiscono per un periodo di tempo breve rispetto alla vita nominale della struttura;
- $Q_{ki}$  rappresenta il valore caratteristico della i-esima azione variabile;
- $\gamma_g, \gamma_q, \gamma_p$  coefficienti parziali come definiti nella Tab. 2.6.I del D.M. 2018;
- $\psi_{0i}$  sono i coefficienti di combinazione per tenere conto della ridotta probabilità di concomitanza delle azioni variabili con i rispettivi valori caratteristici.

Le **162 combinazioni** risultanti sono state costruite a partire dalle sollecitazioni caratteristiche calcolate per ogni condizione di carico elementare: ciascuna condizione di carico accidentale, a rotazione, è stata considerata sollecitazione di base ( $Q_{K1}$  nella formula precedente).

I coefficienti relativi a tali combinazioni di carico sono riportati negli allegati "*Tabulati di calcolo*".

In zona sismica, oltre alle sollecitazioni derivanti dalle generiche condizioni di carico statiche, devono essere considerate anche le sollecitazioni derivanti dal sisma. L'azione sismica è stata combinata con le altre azioni secondo la seguente relazione:

$$G_1 + G_2 + P + E + \sum_i \psi_{2i} Q_{ki}$$

dove:

- $E$  rappresenta l'azione sismica per lo stato limite in esame;

G <sub>1</sub>	rappresenta peso proprio di tutti gli elementi strutturali;
G <sub>2</sub>	rappresenta il peso proprio di tutti gli elementi non strutturali;
P	rappresenta l'azione di pretensione e/o precompressione;
ψ <sub>2i</sub>	coefficiente di combinazione delle azioni variabili Q <sub>i</sub> ;
Q <sub>ki</sub>	valore caratteristico dell'azione variabile Q <sub>i</sub> .

Gli effetti dell'azione sismica sono valutati tenendo conto delle masse associate ai seguenti carichi gravitazionali:

$$G_K + \sum_i (\psi_{2i} \cdot Q_{ki}).$$

I valori dei coefficienti ψ<sub>2i</sub> sono riportati nella seguente tabella:

Categoria/Azione	ψ <sub>2i</sub>
Categoria A - Ambienti ad uso residenziale	0,3
Categoria B - Uffici	0,3
Categoria C - Ambienti suscettibili di affollamento	0,6
Categoria D - Ambienti ad uso commerciale	0,6
Categoria E - Biblioteche, archivi, magazzini e ambienti ad uso industriale	0,8
Categoria F - Rimesse e parcheggi (per autoveicoli di peso ≤ 30 kN)	0,6
Categoria G - Rimesse e parcheggi (per autoveicoli di peso > 30 kN)	0,3
Categoria H - Coperture	0,0
Categoria I - Coperture praticabili	*
Categoria K - Coperture per usi speciali (impianti, eliporti, ...)	*
Vento	0,0
Neve (a quota ≤ 1000 m s.l.m.)	0,0
Neve (a quota > 1000 m s.l.m.)	0,2
Variazioni termiche	0,0
* "Da valutarsi caso per caso"	

Le verifiche strutturali e geotecniche delle fondazioni, sono state effettuate con l'**Approccio 2** come definito al §2.6.1 del D.M. 2018, attraverso la combinazione **A1+M1+R3**. Le azioni sono state amplificate tramite i coefficienti della colonna A1 definiti nella Tab. 6.2.I del D.M. 2018.

I valori di resistenza del terreno sono stati ridotti tramite i coefficienti della colonna M1 definiti nella Tab. 6.2.II del D.M. 2018.

I valori calcolati delle resistenze totali dell'elemento strutturale sono stati divisi per i coefficienti R3 della Tab. 6.4.I del D.M. 2018 per le fondazioni superficiali.

Si è quindi provveduto a progettare le armature di ogni elemento strutturale per ciascuno dei valori ottenuti secondo le modalità precedentemente illustrate. Nella sezione relativa alle verifiche dei "*Tabulati di calcolo*" in allegato sono riportati, per brevità, i valori della sollecitazione relativi alla combinazione cui corrisponde il minimo valore del coefficiente di sicurezza.

## 7.2 Stato Limite di Danno

L'azione sismica, ottenuta dallo spettro di progetto per lo Stato Limite di Danno, è stata combinata con le altre azioni mediante una relazione del tutto analoga alla precedente:

$$G_1 + G_2 + P + E + \sum_i \psi_{2i} \cdot Q_{ki}$$

dove:

E	rappresenta l'azione sismica per lo stato limite in esame;
G <sub>1</sub>	rappresenta peso proprio di tutti gli elementi strutturali;
G <sub>2</sub>	rappresenta il peso proprio di tutti gli elementi non strutturali;
P	rappresenta l'azione di pretensione e/o precompressione;
ψ <sub>2i</sub>	coefficiente di combinazione delle azioni variabili Q <sub>i</sub> ;
Q <sub>ki</sub>	valore caratteristico dell'azione variabile Q <sub>i</sub> .

Gli effetti dell'azione sismica sono valutati tenendo conto delle masse associate ai seguenti carichi gravitazionali:

$$G_K + \sum_i (\psi_{2i} \cdot Q_{ki}).$$

I valori dei coefficienti ψ<sub>2i</sub> sono riportati nella tabella di cui allo SLV.

## 7.3 Stati Limite di Esercizio

Allo Stato Limite di Esercizio le sollecitazioni con cui sono state semiprogettate le aste in c.a. sono state ricavate applicando le formule riportate nel D.M. 2018 al §2.5.3. Per le verifiche agli stati limite di esercizio, a seconda dei casi, si fa riferimento alle seguenti combinazioni di carico:

rara	frequente	quasi permanente
$\sum_{j \geq 1} G_{kj} + P + Q_{k1} + \sum_{i > 1} \psi_{0i} \cdot Q_{ki}$	$\sum_{j \geq 1} G_{kj} + P + \psi_{11} \cdot Q_{k1} + \sum_{i > 1} \psi_{2i} \cdot Q_{ki}$	$\sum_{j \geq 1} G_{kj} + P + \sum_{i > 1} \psi_{2i} \cdot Q_{ki}$

dove:

- G<sub>kj</sub>: valore caratteristico della j-esima azione permanente;
- P<sub>kh</sub>: valore caratteristico della h-esima deformazione impressa;
- Q<sub>kl</sub>: valore caratteristico dell'azione variabile di base di ogni combinazione;
- Q<sub>ki</sub>: valore caratteristico della i-esima azione variabile;
- ψ<sub>0i</sub>: coefficiente atto a definire i valori delle azioni ammissibili di durata breve ma ancora significativi nei riguardi della possibile concomitanza con altre azioni variabili;
- ψ<sub>1i</sub>: coefficiente atto a definire i valori delle azioni ammissibili ai frattili di ordine 0,95 delle distribuzioni dei valori istantanei;
- ψ<sub>2i</sub>: coefficiente atto a definire i valori quasi permanenti delle azioni ammissibili ai valori medi delle distribuzioni dei valori istantanei.

Ai coefficienti ψ<sub>0i</sub>, ψ<sub>1i</sub>, ψ<sub>2i</sub> sono attribuiti i seguenti valori:

Azione	ψ <sub>0i</sub>	ψ <sub>1i</sub>	ψ <sub>2i</sub>
Categoria A – Ambienti ad uso residenziale	0,7	0,5	0,3
Categoria B – Uffici	0,7	0,5	0,3
Categoria C – Ambienti suscettibili di affollamento	0,7	0,7	0,6
Categoria D – Ambienti ad uso commerciale	0,7	0,7	0,6
Categoria E – Biblioteche, archivi, magazzini e ambienti ad uso industriale	1,0	0,9	0,8
Categoria F – Rimesse e parcheggi (per autoveicoli di peso ≤ 30 kN)	0,7	0,7	0,6
Categoria G – Rimesse e parcheggi (per autoveicoli di peso > 30 kN)	0,7	0,5	0,3
Categoria H – Coperture	0,0	0,0	0,0
Vento	0,6	0,2	0,0
Neve (a quota ≤ 1000 m s.l.m.)	0,5	0,2	0,0
Neve (a quota > 1000 m s.l.m.)	0,7	0,5	0,2
Variazioni termiche	0,6	0,5	0,0

In maniera analoga a quanto illustrato nel caso dello SLU le combinazioni risultanti sono state costruite a partire dalle sollecitazioni caratteristiche calcolate per ogni condizione di carico; a turno ogni condizione di carico accidentale è stata considerata sollecitazione di base [Q<sub>k1</sub> nella formula (1)], con ciò dando origine a tanti valori combinati. Per ognuna delle combinazioni ottenute, in funzione dell'elemento (trave, pilastro, etc...) sono state effettuate le verifiche allo SLE (tensioni, deformazioni e fessurazione).

Negli allegati "*Tabulati Di Calcolo*" sono riportati i coefficienti relativi alle combinazioni di calcolo generate relativamente alle combinazioni di azioni "**Quasi Permanente**" (1), "**Frequente**" (4) e "**Rara**" (4).

Nelle sezioni relative alle verifiche allo SLE dei citati tabulati, inoltre, sono riportati i valori delle sollecitazioni relativi alle combinazioni che hanno originato i risultati più gravosi.

## 8 - CODICE DI CALCOLO IMPIEGATO

### 8.1 Denominazione

Nome del Software	<b>EdiLus</b>
Versione	BIM ONE(a)
Caratteristiche del Software	Software per il calcolo di strutture agli elementi finiti per Windows
Numero di serie	10030097

Intestatario Licenza	GEOSTRU di Filicetti & Crudo
Produzione e Distribuzione	<b>ACCA software S.p.A.</b> Contrada Rosole 13 83043 BAGNOLI IRPINO (AV) - Italy Tel. 0827/69504 r.a. - Fax 0827/601235 e-mail: info@acca.it - Internet: www.acca.it

## 8.2 Sintesi delle funzionalità generali

Il pacchetto consente di modellare la struttura, di effettuare il dimensionamento e le verifiche di tutti gli elementi strutturali e di generare gli elaborati grafici esecutivi.

È una procedura integrata dotata di tutte le funzionalità necessarie per consentire il calcolo completo di una struttura mediante il metodo degli elementi finiti (FEM); la modellazione della struttura è realizzata tramite elementi Beam (travi e pilastri) e Shell (platee, pareti, solette, setti, travi-parete).

L'input della struttura avviene per oggetti (travi, pilastri, solai, solette, pareti, etc.) in un ambiente grafico integrato; il modello di calcolo agli elementi finiti, che può essere visualizzato in qualsiasi momento in una apposita finestra, viene generato dinamicamente dal software.

Apposite funzioni consentono la creazione e la manutenzione di archivi Sezioni, Materiali e Carichi; tali archivi sono generali, nel senso che sono creati una tantum e sono pronti per ogni calcolo, potendoli comunque integrare/modificare in ogni momento.

L'utente non può modificare il codice ma soltanto eseguire delle scelte come:

- definire i vincoli di estremità per ciascuna asta (vincoli interni) e gli eventuali vincoli nei nodi (vincoli esterni);
- modificare i parametri necessari alla definizione dell'azione sismica;
- definire condizioni di carico;
- definire gli impalcati come rigidi o meno.

Il programma è dotato di un manuale tecnico ed operativo. L'assistenza è effettuata direttamente dalla casa produttrice, mediante linea telefonica o e-mail.

Il calcolo si basa sul solutore agli elementi finiti **MICROSAP** prodotto dalla società **TESYS srl**. La scelta di tale codice è motivata dall'elevata affidabilità dimostrata e dall'ampia documentazione a disposizione, dalla quale risulta la sostanziale uniformità dei risultati ottenuti su strutture standard con i risultati internazionalmente accettati ed utilizzati come riferimento.

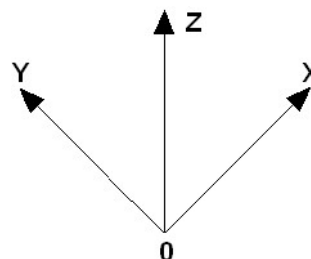
Tutti i risultati del calcolo sono forniti, oltre che in formato numerico, anche in formato grafico permettendo così di evidenziare agevolmente eventuali incongruenze.

Il programma consente la stampa di tutti i dati di input, dei dati del modello strutturale utilizzato, dei risultati del calcolo e delle verifiche dei diagrammi delle sollecitazioni e delle deformate.

## 8.3 Sistemi di Riferimento

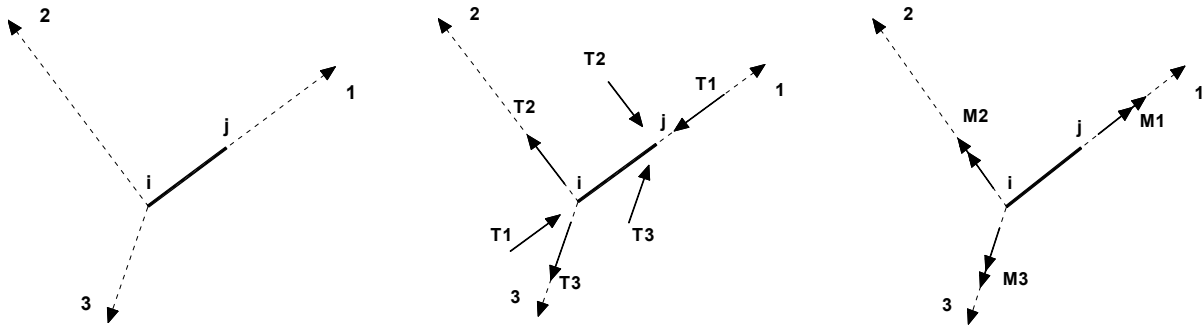
### 8.3.1 Riferimento globale

Il sistema di riferimento globale, rispetto al quale va riferita l'intera struttura, è costituito da una terna di assi cartesiani sinistrorsa O, X, Y, Z (X, Y, e Z sono disposti e orientati rispettivamente secondo il pollice, l'indice ed il medio della mano destra, una volta posizionati questi ultimi a 90° tra loro).





### 8.3.2 Riferimento locale per travi



L'elemento Trave è un classico elemento strutturale in grado di ricevere Carichi distribuiti e Carichi Nodali applicati ai due nodi di estremità; per effetto di tali carichi nascono, negli estremi, sollecitazioni di taglio, sforzo normale, momenti flettenti e torcenti.

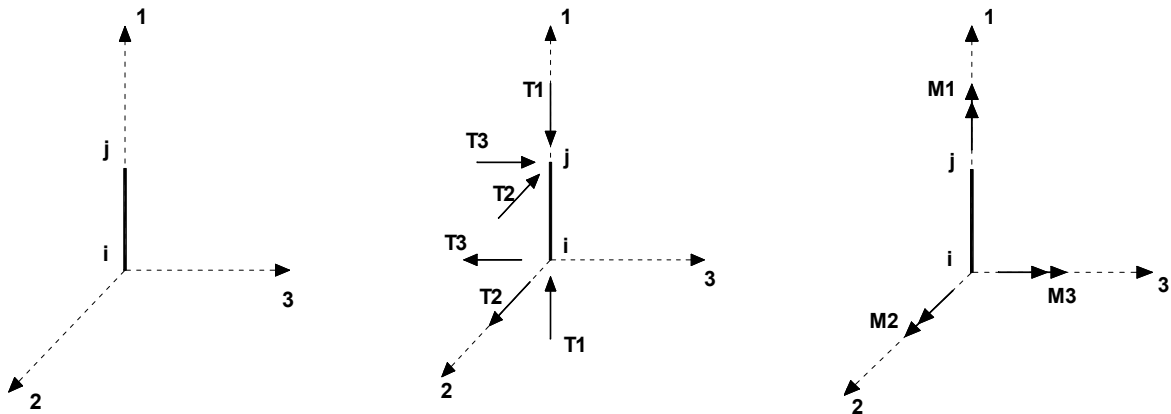
Definiti i e j (nodi iniziale e finale della Trave) viene individuato un sistema di assi cartesiani 1-2-3 locale all'elemento, con origine nel Nodo i così composto:

- asse 1 orientato dal nodo i al nodo j;
- assi 2 e 3 appartenenti alla sezione dell'elemento e coincidenti con gli assi principali d'inerzia della sezione stessa.

Le sollecitazioni verranno fornite in riferimento a tale sistema di riferimento:

1. Sollecitazione di Trazione o Compressione  $T_1$  (agente nella direzione i-j);
2. Sollecitazioni taglianti  $T_2$  e  $T_3$ , agenti nei due piani 1-2 e 1-3, rispettivamente secondo l'asse 2 e l'asse 3;
3. Sollecitazioni che inducono flessione nei piani 1-3 e 1-2 ( $M_2$  e  $M_3$ );
4. Sollecitazione torcente  $M_1$ .

### 8.3.3 Riferimento locale per pilastri



Definiti i e j come i due nodi iniziale e finale del pilastro, viene individuato un sistema di assi cartesiani 1-2-3 locale all'elemento, con origine nel Nodo i così composto:

- asse 1 orientato dal nodo i al nodo j;
- asse 2 perpendicolare all' asse 1, parallelo e discorde all'asse globale Y;
- asse 3 che completa la terna destrorsa, parallelo e concorde all'asse globale X.

Tale sistema di riferimento è valido per Pilastri con angolo di rotazione pari a '0' gradi; una rotazione del pilastro nel piano XY ha l'effetto di ruotare anche tale sistema (ad es. una rotazione di '90' gradi porterebbe l'asse 2 a essere parallelo e concorde all'asse X, mentre l'asse 3 sarebbe parallelo e concorde all'asse globale Y). La rotazione non ha alcun effetto sull'asse 1 che coinciderà sempre e comunque con l'asse globale Z.

Per quanto riguarda le sollecitazioni si ha:

- una forza di trazione o compressione  $T_1$ , agente lungo l'asse locale 1;
- due forze taglianti  $T_2$  e  $T_3$  agenti lungo i due assi locali 2 e 3;
- due vettori momento (flettente)  $M_2$  e  $M_3$  agenti lungo i due assi locali 2 e 3;

- un vettore momento (torcente)  $M_1$  agente lungo l'asse locale nel piano 1.

### 8.3.4 Riferimento locale per pareti

Una parete è costituita da una sequenza di setti; ciascun setto è caratterizzato da un sistema di riferimento locale 1-2-3 così individuato:

- asse 1, coincidente con l'asse globale Z;
- asse 2, parallelo e discorde alla linea d'asse della traccia del setto in pianta;
- asse 3, ortogonale al piano della parete, che completa la terna levogira.

Su ciascun setto l'utente ha la possibilità di applicare uno o più carichi uniformemente distribuiti comunque orientati nello spazio; le componenti di tali carichi possono essere fornite, a discrezione dell'utente, rispetto al riferimento globale X,Y,Z oppure rispetto al riferimento locale 1,2,3 appena definito.

Si rende necessario, a questo punto, meglio precisare le modalità con cui EdiLus restituisce i risultati di calcolo. Nel modello di calcolo agli elementi finiti ciascun setto è discretizzato in una serie di elementi tipo "shell" interconnessi; il solutore agli elementi finiti integrato nel programma EdiLus, definisce un riferimento locale per ciascun elemento shell e restituisce i valori delle tensioni esclusivamente rispetto a tali riferimenti.

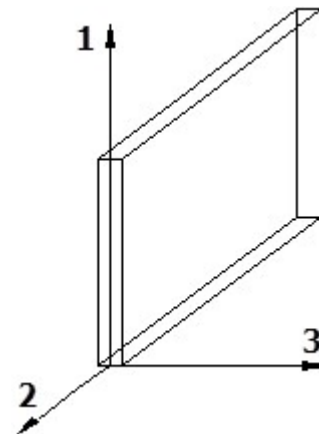
Il software EdiLus provvede ad omogeneizzare tutti i valori riferendoli alla terna 1-2-3. Tale operazione consente, in fase di input, di ridurre al minimo gli errori dovuti alla complessità d'immissione dei dati stessi ed allo stesso tempo di restituire all'utente dei risultati facilmente interpretabili.

Tutti i dati cioè, sia in fase di input che in fase di output, sono organizzati secondo un criterio razionale vicino al modo di operare del tecnico e svincolato dal procedimento seguito dall'elaboratore elettronico.

In tal modo ad esempio, il significato dei valori delle tensioni può essere compreso con immediatezza non solo dal progettista che ha operato con il programma ma anche da un tecnico terzo non coinvolto nell'elaborazione; entrambi, così, potranno controllare con facilità dal tabulato di calcolo, la congruità dei valori riportati.

Un'ultima notazione deve essere riservata alla modalità con cui il programma fornisce le armature delle pareti, con riferimento alla faccia anteriore e posteriore.

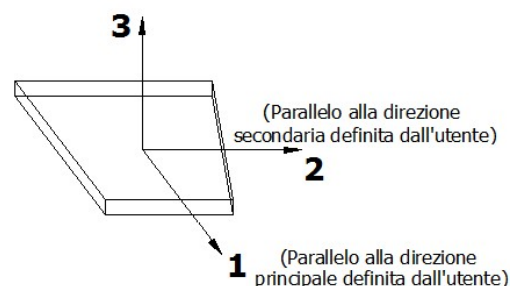
La faccia anteriore è quella di normale uscente concorde all'asse 3 come prima definito o, identicamente, quella posta alla destra dell'osservatore che percorresse il bordo superiore della parete concordemente al verso di tracciamento.



### 8.3.5 Riferimento locale per solette e platee

Ciascuna soletta e platea è caratterizzata da un sistema di riferimento locale 1,2,3 così definito:

- asse 1, coincidente con la direzione principale di armatura;
- asse 2, coincidente con la direzione secondaria di armatura;
- asse 3, ortogonale al piano della parete, che completa la terna levogira.



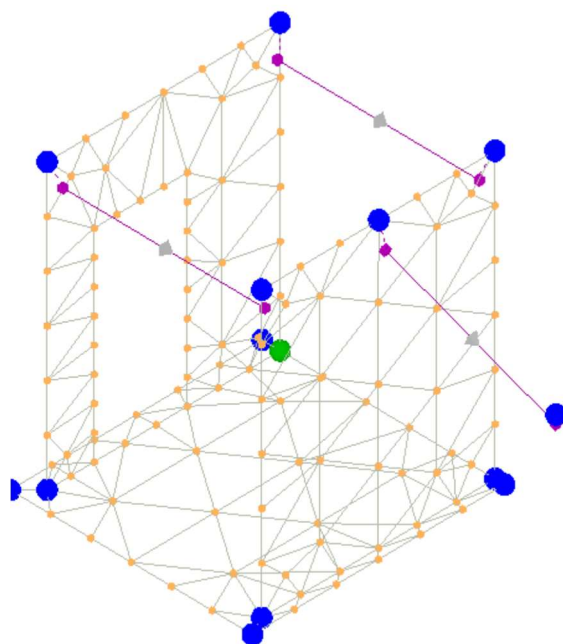
## 8.4 Modello di Calcolo

Il modello della struttura viene creato automaticamente dal codice di calcolo, individuando i vari elementi strutturali e fornendo le loro caratteristiche geometriche e meccaniche.

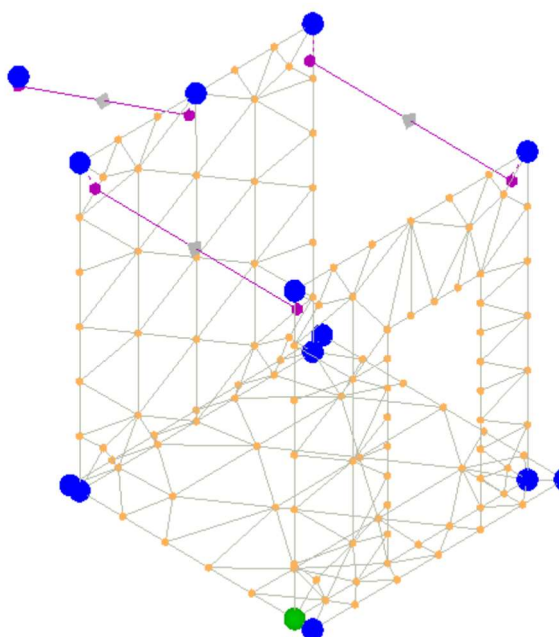
Viene definita un'opportuna numerazione degli elementi (nodi, aste, shell) costituenti il modello, al fine di individuare celermente ed univocamente ciascun elemento nei "Tabulati di calcolo".

Qui di seguito è fornita una rappresentazione grafica dettagliata della discretizzazione operata con evidenziazione dei nodi e degli elementi.

### Vista Anteriore



**Vista Posteriore**



Dalle illustrazioni precedenti si evince come le aste, sia travi che pilastri, siano schematizzate con un tratto flessibile centrale e da due tratti (braccetti) rigidi alle estremità. I nodi vengono posizionati sull'asse verticale dei pilastri, in corrispondenza dell'estradosso della trave più alta che in esso si collega. Tramite i braccetti i tratti flessibili sono quindi collegati ad esso.

In questa maniera il nodo risulta perfettamente aderente alla realtà poiché vengono presi in conto tutti gli eventuali disassamenti degli elementi con gli effetti che si possono determinare, quali momenti flettenti/torcenti aggiuntivi.

Le sollecitazioni vengono determinate, com'è corretto, solo per il tratto flessibile. Sui tratti rigidi, infatti, essendo (teoricamente) nulle le deformazioni le sollecitazioni risultano indeterminate.

Questa schematizzazione dei nodi viene automaticamente realizzata dal programma anche quando il nodo sia determinato dall'incontro di più travi senza il pilastro, o all'attacco di travi/pilastri con elementi shell.

---

## 9 PROGETTO E VERIFICA DEGLI ELEMENTI STRUTTURALI

La verifica degli elementi allo SLU avviene col seguente procedimento:

- si costruiscono le combinazioni non sismiche in base al D.M. 2018, ottenendo un insieme di sollecitazioni;
- si combinano tali sollecitazioni con quelle dovute all'azione del sisma secondo quanto indicato nel §2.5.3, relazione (2.5.5) del D.M. 2018;
- per sollecitazioni semplici (flessione retta, taglio, etc.) si individuano i valori minimo e massimo con cui progettare o verificare l'elemento considerato; per sollecitazioni composte (pressoflessione retta/deviata) vengono eseguite le verifiche per tutte le possibili combinazioni e solo a seguito di ciò si individua quella che ha originato il minimo coefficiente di sicurezza.

### 9.1 Verifiche di Resistenza

#### 9.1.1 Elementi in C.A.

Illustriamo, in dettaglio, il procedimento seguito in presenza di pressoflessione deviata (pilastri e trave di sezione generica):

- per tutte le terne  $M_x$ ,  $M_y$ ,  $N$ , individuate secondo la modalità precedentemente illustrata, si calcola il coefficiente di sicurezza in base alla formula 4.1.19 del D.M. 2018, effettuando due verifiche a pressoflessione retta con la seguente formula:

$$\left( \frac{M_{Ex}}{M_{Rx}} \right)^\alpha + \left( \frac{M_{Ey}}{M_{Ry}} \right)^\alpha \leq 1$$

dove:

- $M_{Ex}$ ,  $M_{Ey}$  sono i valori di calcolo delle due componenti di flessione retta dell'azione attorno agli assi di flessione X ed Y del sistema di riferimento locale;
- $M_{Rx}$ ,  $M_{Ry}$  sono i valori di calcolo dei momenti resistenti di pressoflessione retta corrispondenti allo sforzo assiale  $N_{Ed}$  valutati separatamente attorno agli assi di flessione.

L'esponente  $\alpha$  può dedursi in funzione della geometria della sezione, della percentuale meccanica dell'armatura e della sollecitazione di sforzo normale agente.

- se per almeno una di queste terne la relazione 4.1.19 non è rispettata, si incrementa l'armatura variando il diametro delle barre utilizzate e/o il numero delle stesse in maniera iterativa fino a quando la suddetta relazione è rispettata per tutte le terne considerate.

Sempre quanto concerne il progetto degli elementi in c.a. illustriamo in dettaglio il procedimento seguito per le travi verificate/semiprogettate a pressoflessione retta:

- per tutte le coppie  $M_x$ ,  $N$ , individuate secondo la modalità precedentemente illustrata, si calcola il coefficiente di sicurezza in base all'armatura adottata;
- se per almeno una di queste coppie esso è inferiore all'unità, si incrementa l'armatura variando il diametro delle barre utilizzate e/o il numero delle stesse in maniera iterativa fino a quando il coefficiente di sicurezza risulta maggiore o al più uguale all'unità per tutte le coppie considerate.

Nei "*Tabulati di calcolo*", per brevità, non potendo riportare una così grossa mole di dati, si riporta la terna  $M_x$ ,  $M_y$ ,  $N$ , o la coppia  $M_x$ ,  $N$  che ha dato luogo al minimo coefficiente di sicurezza.

Una volta semiprogettate le armature allo SLU, si procede alla verifica delle sezioni allo Stato Limite di Esercizio con le sollecitazioni derivanti dalle combinazioni rare, frequenti e quasi permanenti; se necessario, le armature vengono integrate per far rientrare le tensioni entro i massimi valori previsti. si procede alle verifiche alla deformazione, quando richiesto, ed alla fessurazione che, come è noto, sono tese ad assicurare la durabilità dell'opera nel tempo.

#### 9.1.1.1 Fondazioni superficiali

Le metodologie, i modelli usati ed i risultati del calcolo del **carico limite** sono esposti nella relazione GEOTECNICA.

---

## 9.2 Gerarchia delle Resistenze

### 9.2.1 Elementi in C.A.

Relativamente agli elementi in c.a., sono state applicate le disposizioni contenute al §7.4.4 del D.M. 2018. Più in particolare:

- per le **travi**, al fine di escludere la formazione di meccanismi inelastici dovuti al **taglio**, le sollecitazioni di calcolo si ottengono sommando il contributo dovuto ai carichi gravitazionali agenti sulla trave, considerata incernierata agli estremi, alle sollecitazioni di taglio corrispondenti alla formazione delle cerniere plastiche nella trave e prodotte dai momenti resistenti delle due sezioni di estremità, amplificati del fattore di sovrarresistenza  $\gamma_{Rd}$  assunto pari, rispettivamente, ad 1,20 per strutture in CD"A", ad 1,10 per strutture in CD"B". La verifica di resistenza è eseguita secondo le indicazioni del par. 7.4.4.1.1 D.M. 2018.
- per i **pilastr**i, al fine di scongiurare l'attivazione di meccanismi fragili globali, come il meccanismo di "piano debole" che comporta la plasticizzazione, anticipata rispetto alle travi, di gran parte dei pilastri di un piano, il progetto a **flessione** delle zone dissipative dei pilastri è effettuato considerando le sollecitazioni corrispondenti alla resistenza delle zone dissipative delle travi amplificata mediante il coefficiente  $\gamma_{Rd}$  che vale 1,3 in CD"A" e 1,3 per CD"B". In tali casi, generalmente, il meccanismo dissipativo prevede la localizzazione delle cerniere alle estremità delle travi e le sollecitazioni di progetto dei pilastri possono essere ottenute a partire dalle resistenze d'estremità delle travi che su di essi convergono, facendo in modo che, per ogni nodo trave-pilastro ed ogni direzione e verso dell'azione sismica, la resistenza complessiva dei pilastri sia maggiore della resistenza complessiva delle travi amplificata del coefficiente  $\gamma_{Rd}$ , in accordo con la formula (7.4.4) del D.M. 2018. Le verifiche di resistenza sono eseguite secondo le indicazioni del par. 7.4.4.2.1 D.M. 2018.

Al fine di escludere la formazione di meccanismi inelastici dovuti al **taglio**, le sollecitazioni di calcolo da utilizzare per le verifiche ed il dimensionamento delle armature si ottengono dalla condizione di equilibrio del pilastro soggetto all'azione dei momenti resistenti nelle sezioni di estremità superiore ed inferiore secondo l'espressione (7.4.5). Le verifiche di resistenza sono eseguite secondo le indicazioni del par. 7.4.4.2.1.

- per i **nodi trave-pilastro**, si deve verificare che la resistenza del nodo sia tale da assicurare che non pervenga a rottura prima delle zone della trave e del pilastro ad esso adiacente. L'azione di taglio, agente in direzione orizzontale per le varie direzioni del sisma, nel nucleo di calcestruzzo del nodo è calcolata secondo l'espressione (7.4.6) per i nodi interni e (7.4.7) per quelli esterni. Le verifiche di resistenza sono eseguite invece secondo le indicazioni del §7.4.4.3.1 D.M. 2018.
- per i **setti** sismo resistenti, le sollecitazioni di calcolo sono determinate secondo quanto indicato nel par. 7.4.4.5 D.M. 2018. Le verifiche di resistenza sono eseguite invece secondo le indicazioni del par. 7.4.4.5.1 D.M. 2018.

### 9.2.2 Fondazioni

Per quanto riguarda la struttura di fondazione sono applicate le disposizioni contenute al §7.2.5 del D.M. 2018. Più in particolare:

- le azioni trasmesse in fondazione derivano dall'analisi del comportamento dell'intera struttura, condotta esaminando la sola struttura in elevazione alla quale sono applicate le azioni statiche e sismiche;
- il dimensionamento della struttura di fondazione e la verifica di sicurezza del complesso fondazione-terreno sono eseguite, nell'ipotesi di comportamento strutturale dissipativo, assumendo come azioni in fondazione quelle trasferite dagli elementi soprastanti amplificate di un coefficiente  $\gamma_{Rd}$  pari a 1,1 in CD"B" e 1,3 in CD"A".

I risultati delle suddette verifiche sono riportate nei "Tabulati di calcolo".

## 9.3 DETTAGLI STRUTTURALI

Il progetto delle strutture è stato condotto rispettando i dettagli strutturali previsti dal D.M. 2018, nel seguito illustrati. Il rispetto dei dettagli può essere evinto, oltretutto dagli elaborati grafici, anche dalle verifiche riportate nei tabulati allegati alla presente relazione.

### 9.3.1 Travi in c.a.

Le armature degli elementi trave sono state dimensionati seguendo i dettagli strutturali previsti al punto 4.1.6.1.1 del D.M. 2018:

$$A_s \geq A_{s,\min} = \max \left\{ 0,26 \frac{f_{ctm}}{f_{yk}} b_t d; 0,0013 b_t d \right\} \quad [\text{TR-C4-A}]$$

$$\max \{ A_s; A'_s \} \leq A_{s,\max} = 0,04 A_c \quad [\text{TR-C4-B}]$$

$$A_{st} \geq A_{st,\min} = 1,5 b \text{ mm}^2 / m \quad [\text{TR-C4-C}]$$

$$p_{st} \geq p_{st,\min} = \min \{ 33,3 \text{ cm}; 0,8 d \} \quad [\text{TR-C4-D}]$$

$$A_{st} \geq 0,5 A_{sw} \quad [\text{TR-C4-E}]$$

$$p_{st} \geq 15 \Phi \quad [\text{TR-C4-F}]$$

dove:

- $A_s$  e  $A'_s$  sono le aree di armature tese e compresse;
- $f_{ctm}$  è la resistenza a trazione media del cls;
- $f_{yk}$  è la resistenza caratteristica allo snervamento;
- $b_t$  è la larghezza media della zona tesa della trave (pari alla larghezza della trave o dell'anima nel caso di sezioni a T);
- $d$  è l'altezza utile della trave;
- $b$  è lo spessore minimo dell'anima in mm;
- $p_{st}$  è il passo delle staffe;
- $A_c$  è l'area della sezione di cls;
- $A_{st}$  è l'area delle staffe;
- $A_{sw}$  è l'area totale delle armature a taglio (area delle staffe più area dei ferri piegati);
- dove  $\Phi$  è il diametro delle armature longitudinali compresse.

Ai fini di un buon comportamento sismico, sono rispettate le seguenti limitazioni geometriche, ai sensi del § 7.4.6.1.1 del D.M. 2018:

$$b_t \geq b_{t,\min} = 20 \text{ cm} \quad [\text{TR-LG-A}]$$

$$b_t \leq b_{t,\max} = \min \{ b_c + h_t; b_c \} \quad [\text{TR-LG-B}]$$

$$b_t/h_t \geq (b_t/h_t)_{\min} = 0,25 \quad [\text{TR-LG-C}]$$

$$L_{zc} = 1,5 h_t \text{ (CD-A)}; L_{zc} = 1,0 h_t \text{ (CD-B)} \quad [\text{TR-LG-D}]$$

dove:

- $b_t$  e  $h_t$  sono la base e l'altezza delle travi, rispettivamente;
- $b_c$  è la larghezza della colonna;
- $L_{zc}$  è la larghezza della zona dissipativa.

Inoltre, per il dimensionamento delle armature, vengono rispettate le prescrizioni del § 7.4.6.2.1 del D.M. 2018, illustrate nel seguito.

#### Armature longitudinali

$$n_{\phi l} > n_{\phi l,\min} = 2 \quad [\text{TR-AL-A}]$$

$$\rho_{\min} = \frac{1,4}{f_{yk}} < \rho = \frac{A_s}{b h} < \rho_{\max} = \rho_{cmp} + \frac{3,5}{f_{yk}} \quad [\text{TR-AL-B}]$$

$$\rho_{cmp} \geq \rho_{cmp,\min} \quad [\text{TR-AL-C}]$$

dove:

- $n_{\phi l}$  è il numero di barre al lembo inferiore o superiore, di diametro almeno pari a 14 mm;
- $n_{\phi l,\min}$  è il minimo numero possibile di barre al lembo inferiore o superiore, di diametro almeno pari a 14 mm;
- $\rho$  è il rapporto geometrico relativo all'armatura tesa (rapporto tra le aree delle armature,  $A_s$ , e l'area della sezione rettangolare,  $b \times h$ );
- $\rho_{cmp}$  è il rapporto geometrico relativo all'armatura compressa;
- $\rho_{cmp,\min} = 0,25 \rho$  per zone non dissipative, oppure  $1/2 \rho$  per zone dissipative.
- $f_{yk}$  è la resistenza di snervamento caratteristica dell'acciaio in MPa.

#### Armature trasversali

$$p_{st} \leq p_{st,max} = \min \left\{ \begin{array}{l} \left[ \frac{d}{4}; 175 \text{ mm}; 6\Phi_l; 24\Phi_{st} \right] \quad (CD-A) \\ \left[ \frac{d}{4}; 225 \text{ mm}; 8\Phi_l; 24\Phi_{st} \right] \quad (CD-B) \end{array} \right. \quad \text{[TR-AT-A]}$$

$$\Phi_{st} \geq \Phi_{st,min} = 6 \text{ mm} \quad \text{[TR-AT-B]}$$

dove:

- $d$  è l'altezza utile della sezione;
- $\Phi_l$  è il diametro più piccolo delle barre longitudinali utilizzate;
- $\Phi_{st}$  è il diametro più piccolo delle armature trasversali utilizzate;
- $\Phi_{st,min}$  è il minimo diametro delle staffe da normativa.

### 9.3.2 Pilastrini in c.a.

Le armature degli elementi pilastrini sono state dimensionate seguendo i dettagli strutturali previsti al punto 4.1.6.1.2 del D.M. 2018, nel seguito indicati:

$$\Phi_l \geq \Phi_{l,min} = 12 \text{ mm} \quad \text{[PL-C4-A]}$$

$$i \leq i_{max} = 300 \text{ mm} \quad \text{[PL-C4-B]}$$

$$A_{sl} \geq A_{sl,min} = \max \left\{ 0,10 \frac{N_{Ed}}{f_{yd}}; 0,003 A_c \right\} \quad \text{[PL-C4-C]}$$

$$p_{st} \leq p_{st,max} = \min \{ 12\Phi_l, 250 \text{ mm} \} \quad \text{[PL-C4-D]}$$

$$\Phi_{st} \geq \Phi_{st,min} = \max \left\{ 6 \text{ mm}; \frac{\Phi_{l,max}}{4} \right\} \quad \text{[PL-C4-E]}$$

$$A_{sl} \leq A_{sl,max} = 0,04 A_c \quad \text{[PL-C4-F]}$$

dove:

- $\Phi_l$  e  $\Phi_{l,min}$  sono, rispettivamente, il diametro più piccolo utilizzato ed il diametro minimo da norma delle barre longitudinali;
- $i$  e  $i_{max}$  sono, rispettivamente, l'interasse massimo utilizzato e l'interasse massimo consentito da norma delle barre longitudinali;
- $A_{sl}$  è l'area totale delle armature longitudinali;
- $N_{Ed}$  è la forza di compressione di progetto;
- $f_{yd}$  è la tensione di calcolo dell'acciaio;
- $A_c$  è l'area di cls;
- $p_{st}$  e  $p_{st,max}$  sono, rispettivamente, il passo massimo utilizzato ed il passo massimo consentito da norma per le staffe;
- $\Phi_{st}$  e  $\Phi_{st,min}$  sono, rispettivamente, il diametro minimo utilizzato ed il diametro minimo consentito da norma delle staffe;
- $\Phi_{l,max}$  è il diametro massimo delle armature longitudinali utilizzate;
- $A_{sl,max}$  è l'area massima da norma dei ferri longitudinali;
- $A_c$  è l'area di cls.

Ai fini di un buon comportamento sismico, sono rispettate le seguenti limitazioni geometriche, ai sensi del § 7.4.6.1.2 del D.M. 2018:

$$b_c \geq b_{c,min} = 25 \text{ cm} \quad \text{[PL-LG-A]}$$

$$L_{zc} \geq L_{zc,min} = \max\{h_c, 1/6 L_l, 45 \text{ cm}\} \text{ se } L_l \geq 3 h_{czc} \geq L_{zc,min} = \max\{h_c, L_l, 45 \text{ cm}\} \text{ se } L_l < 3 h_c \quad \text{[PL-LG-B]}$$

dove:

- $b_c$  è la dimensione minima della sezione trasversale del pilastrino;
- $b_{c,min}$  è la dimensione minima consentita della sezione trasversale del pilastrino;
- $L_{zc}$  è la lunghezza della zona critica;
- $L_{zc,min}$  è la lunghezza minima consentita della zona critica;
- $h_c$  è l'altezza del pilastrino;
- $L_l$  è la luce libera del pilastrino.

Inoltre, per il dimensionamento delle armature, vengono rispettate le prescrizioni del § 7.4.6.2.2 del D.M. 2018:

#### Armature longitudinali

$$i \leq i_{\max} = 25 \text{ cm} \quad [\text{PL-AL-A}]$$

$$\rho_{\min} = 1\% \leq \rho \leq \rho_{\max} = 4\% \quad [\text{PL-AL-B}]$$

dove:

- $i$  e  $i_{\max}$  sono, rispettivamente, l'interasse massimo utilizzato e l'interasse massimo consentito da norma delle barre longitudinali;
- $\rho$  è il rapporto tra l'area totale di armatura longitudinale e l'area della sezione retta.

#### Armature trasversali

$$\Phi_{st} > \Phi_{st,\min} = \begin{cases} \max \left[ 6 \text{ mm}; \left( 0,4 \Phi_{l,\max} \sqrt{\frac{f_{yd,l}}{f_{yd,st}}} \right) \right] & \text{CD - A} \\ 6 \text{ mm} & \text{CD - B} \end{cases} \quad [\text{PL-AT-A}]$$

$$p_{st} \leq p_{st,\max} = \min \begin{cases} \left[ 1/3 b_{c,\min}; 12,5 \text{ cm}; 6 d_{bl,\min} \right] & \text{CD - A} \\ \left[ 1/2 b_{c,\min}; 17,5 \text{ cm}; 8 d_{bl,\min} \right] & \text{CD - B} \end{cases} \quad [\text{PL-AT-B}]$$

dove:

- $\Phi_{st}$  è il più piccolo diametro delle staffe utilizzato;
- $\Phi_{st,\min}$  è il minimo diametro delle staffe utilizzabile;
- $\Phi_{l,\max}$  è il diametro massimo delle barre longitudinali utilizzate;
- $f_{yd,l}$  e  $f_{yd,st}$  sono le tensioni di snervamento di progetto delle barre longitudinali e delle staffe.
- $p_{st}$  e  $p_{st,\max}$  sono, rispettivamente, il passo massimo utilizzato ed il passo massimo consentito da norma per le staffe;
- $b_{c,\min}$  è la dimensione minore del pilastro;
- $d_{bl,\min}$  è il diametro minimo delle armature longitudinali.

Inoltre, è stato effettuato il seguente controllo sulla duttilità minima dei pilastri:

$$\omega_{wd} = \frac{V_{st}}{V_{nc}} \frac{f_{yd}}{f_{cd}} \geq \omega_{wd,\min} = 0,08 \quad [\text{PL-AT-C}]$$

dove:

- $V_{st} = A_{st} L_{st}$  è il volume delle staffe di contenimento;
- $V_{nc}$  è il volume del nucleo confinato (=  $b_0 h_0 s$  per sezioni rettangolari; =  $\pi(D_0/2)^2$  nel caso di sezioni circolari);
- $A_{st}$  è l'area delle staffe;
- $L_{st}$  è il perimetro delle staffe;
- $b_0$  e  $h_0$  sono le dimensioni del nucleo confinato, misurate con riferimento agli assi delle staffe;
- $D_0$  è il diametro del nucleo confinato misurato rispetto all'asse delle staffe;
- $s$  è il passo delle staffe;
- $f_{yd}$  è la tensione di snervamento di progetto delle staffe;
- $f_{cd}$  è la tensione di progetto a compressione del cls.

### **9.3.3 Nodi in c.a.**

Il dimensionamento degli elementi trave e pilastro confluenti nel nodo è stato effettuato assicurando che le eccentricità delle travi rispetto ai pilastri siano inferiori ad 1/4 della larghezza del pilastro, per la direzione considerata (§ 7.4.6.1.3 D.M. 2018). staffe progettate nel nodo sono almeno pari alle staffe presenti nelle zone adiacenti al nodo del pilastro inferiore e superiore. Nel caso di nodi interamente confinati il passo minimo delle staffe nel nodo è pari al doppio di quello nelle zone adiacenti al nodo del pilastro inferiore e superiore, fino ad un massimo di 15 cm.



## 10 - SPINTA DEL TERRENO

Il calcolo della spinta del terrapieno, in condizioni **statiche**, viene effettuato con:

$$E_d = \frac{1}{2} \cdot \gamma \cdot K \cdot H^2 ;$$

in cui:

$\gamma$ : peso unità di volume del terreno;

H: altezza del terrapieno;

K: coefficiente di spinta.

In condizioni **sismiche** la formula precedente diventa:

$$E_d = \frac{1}{2} \cdot \gamma \cdot (1 \pm k_v) \cdot K \cdot H^2 ;$$

con:

$K_v = \pm 0,5 \cdot k_h =$  coefficiente di intensità sismico verticale;

$K_h = \beta_m \cdot S_T \cdot S_S \cdot a_g / g =$  coefficiente di intensità sismico orizzontale;

$\beta_m =$  coefficiente di riduzione dell'accelerazione massima attesa al sito;

$S_T =$  coefficiente di amplificazione topografico;

$S_S =$  coefficiente di amplificazione stratigrafico;

$a_g / g =$  coefficiente di accelerazione al suolo.

Nel caso di muri liberi di traslare o di ruotare intorno al piede (*spostamenti consentiti*), si assume che la spinta dovuta al sisma agisca nello stesso punto di quella statica (andamento triangolare delle tensioni). In questo caso il coefficiente  $\beta_m$  assume i valori indicati al §7.11.6.2.1 del D.M. 2018.

Il calcolo del coefficiente di spinta K può essere effettuato, a scelta dell'utente, nei seguenti modi:

<b>Condizioni statiche</b>	<b>Condizioni sismiche</b>
Attiva Passiva	Attiva

### Spinta Attiva

Viene calcolato secondo la formulazione di Mononobe-Okabe [OPCM 3274 par. 4.4.3 - EN 1998-5 (EC8) Appendice E]:

$$K = \frac{\text{sen}^2(\psi + \phi - \theta)}{\cos \theta \cdot \text{sen}^2 \psi \cdot \text{sen}(\psi - \theta - \delta) \cdot \left[ 1 + \sqrt{\frac{\text{sen}(\phi + \delta) \cdot \text{sen}(\phi - \beta - \theta)}{\text{sen}(\psi - \theta - \delta) \cdot \text{sen}(\psi + \beta)}} \right]^2} \quad (\text{per } \beta \leq \phi - \theta);$$

$$K = \frac{\text{sen}^2(\psi + \phi - \theta)}{\cos \theta \cdot \text{sen}^2 \psi \cdot \text{sen}(\psi - \theta - \delta)} \quad (\text{per } \beta > \phi - \theta);$$

dove:

$\phi =$  angolo di attrito del terreno;

$\psi =$  angolo di inclinazione rispetto all'orizzontale della parete del muro rivolta a monte (assunto pari a 90°);

$\beta =$  angolo di inclinazione rispetto all'orizzontale della superficie del terrapieno (assunto pari a zero);

$\delta =$  valore di calcolo dell'angolo di resistenza a taglio tra terreno e muro (assunto pari a zero);

$\theta =$  angolo definito dalla seguente espressione (pari a zero in condizioni **statiche**):

$$\tan \theta = \frac{k_h}{1 \pm k_v} .$$

### Spinta Passiva

Viene calcolato secondo la formulazione di Mononobe-Okabe [OPCM 3274 par. 4.4.3 - EN 1998-5 (EC8) App. E]:

$$K = \frac{\text{sen}^2(\psi + \phi - \theta)}{\cos \theta \cdot \text{sen}^2 \psi \cdot \text{sen}(\psi + \theta) \cdot \left[ 1 - \sqrt{\frac{\text{sen} \phi \cdot \text{sen}(\phi + \beta - \theta)}{\text{sen}(\psi + \beta) \cdot \text{sen}(\psi + \theta)}} \right]^2} .$$

---

### **Spinta a Riposo**

Viene calcolato secondo la formulazione:

$$K = 1 - \tan^2 \phi.$$

### **Spinta Utente**

Va infine ricordato che il coefficiente di spinta  $K$  può essere altresì liberamente indicato dall'utente.

- **Terreno con Sovraccarico**

In caso di terreno in cui a tergo della parete agisce un sovraccarico ( $Q$ ), viene calcolato il contributo:

$$\Delta\sigma_Q = K \cdot Q.$$

- **Terreno con Coesione**

In caso di terreno dotato di coesione ( $c$ ), viene calcolato il contributo:

$$\Delta\sigma_c = 2 \cdot c \cdot \sqrt{K}.$$

che può essere additivo (spinta passiva) o sottrattivo (spinta attiva/a riposo).