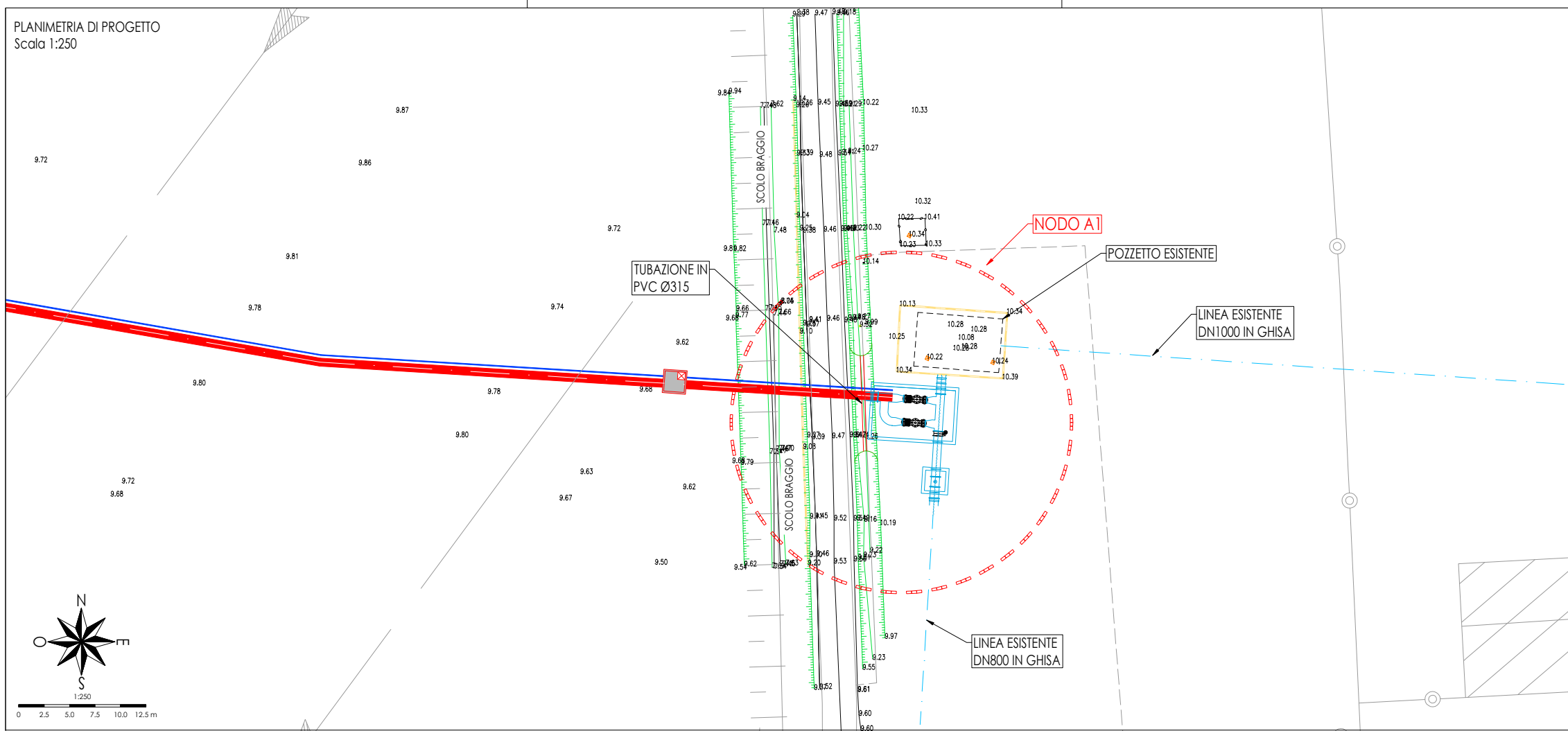
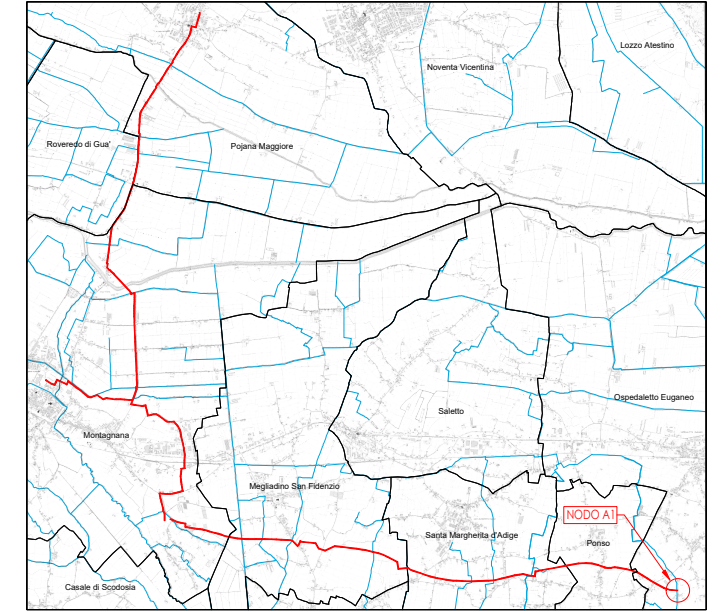


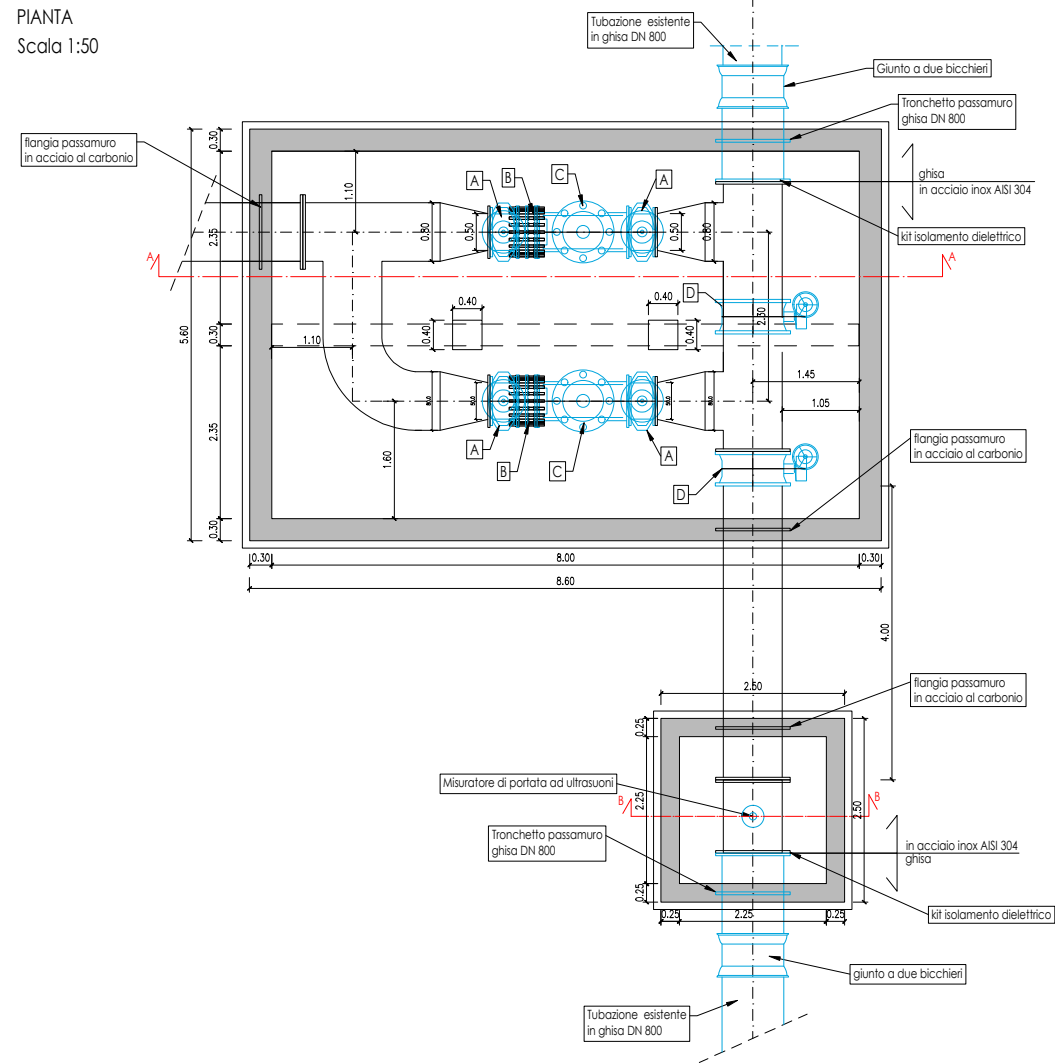
PLANIMETRIA DI PROGETTO
Scala 1:250



INQUADRAMENTO TERRITORIALE

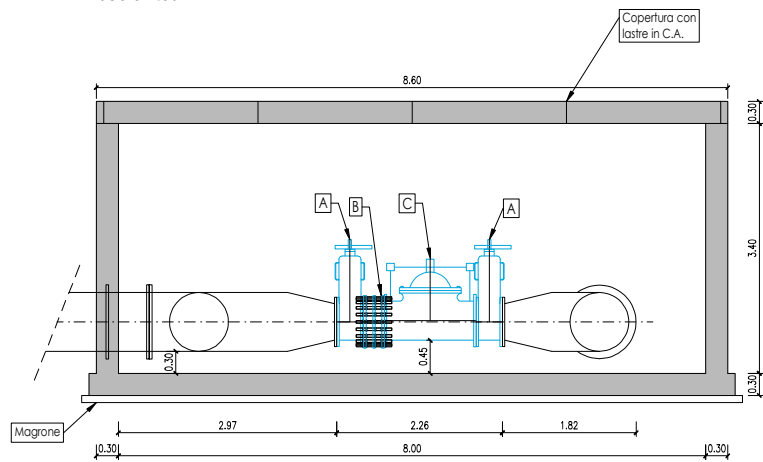


PIANTA
Scala 1:50

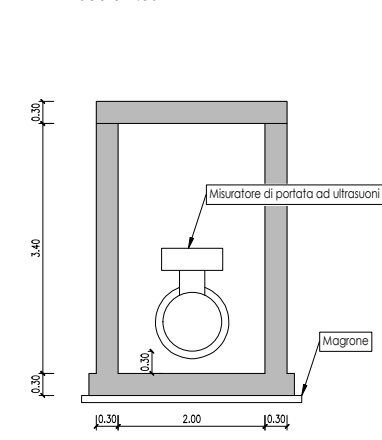


LEGENDA PARTICOLARI
(A) Saracinesca a corpo piatto in ghisa DN 500
(B) Giunto di smontaggio in ghisa DN 500
(C) Valvola di regolazione tipo Clayton in ghisa DN 500
(D) Valvola a farfalla in ghisa DN 800

SEZIONE A-A
Scala 1:50



SEZIONE B-B
Scala 1:50



COMMISSARIO DELEGATO

per i Primi Interventi Urgenti di Protezione Civile in Conseguenza della Contaminazione da sostanze perfluoro-alchiliche (PFAS)
DCM del 21.03.2018 / OCDPC n. 519 del 28.05.2018



MODELLO STRUTTURALE DEGLI ACQUEDOTTI DEL VENETO (MO.S.A.V.)
INTERVENTI FINALIZZATI ALLA SOSTITUZIONE DELLE FONTI IDROPOTABILI CONTAMINATE DA SOSTANZE PERFLUORO-ALCHILICHE (PFAS)

ESTENSIONE DELLO SCHEMA NELL'AREA
MONSELICENSE - ESTENSE - MONTAGNESE

PROGETTO DEFINITIVO

PROGETTISTI CAPOGRUPPO MANDATARIA: HYDRODATA MANDANTI: G&V INGEGNERI ASSOCIATI (SIP) Arch. Junior Doris Castello	Progettista responsabile integrazioni prestazioni specialistiche Ing. Luca Fresia 	Geologia Dott. geol. Fabrizio Grosso
	Coordinatore sicurezza in fase di progettazione Ing. Andrea Fochesato 	Progettista responsabile elaborato Ing. Giampiero Venturini

12 - CONDOTTA DN800 TRATTO PONSO - NUOVO SERBATOIO DI MONTAGNANA
12.02 Particolari costruttivi
12.02.01 Nodo idraulico A1

00	SET. 19	G. VENTURINI	S. CHIAPPINO	L. FRESIA	
REV.	DATA	REDAZIONE	VERIFICA	AUTORIZZAZIONE	MODIFICHE