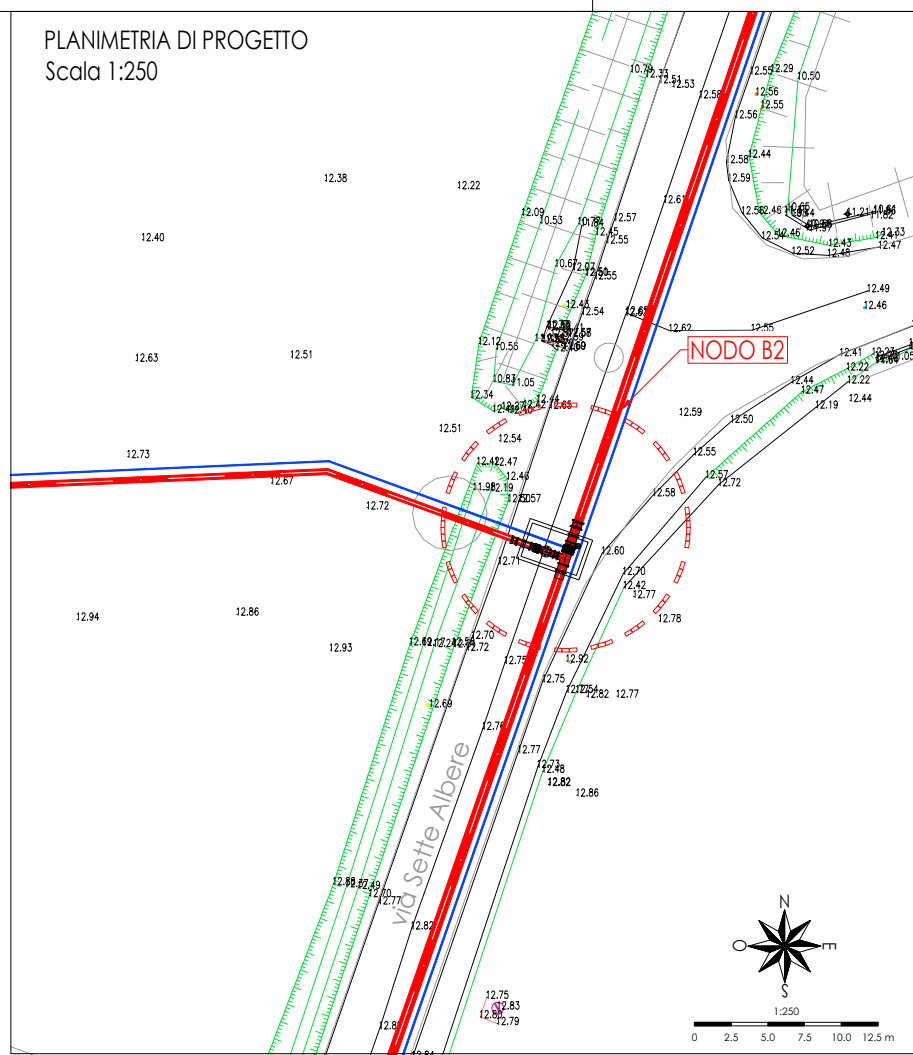
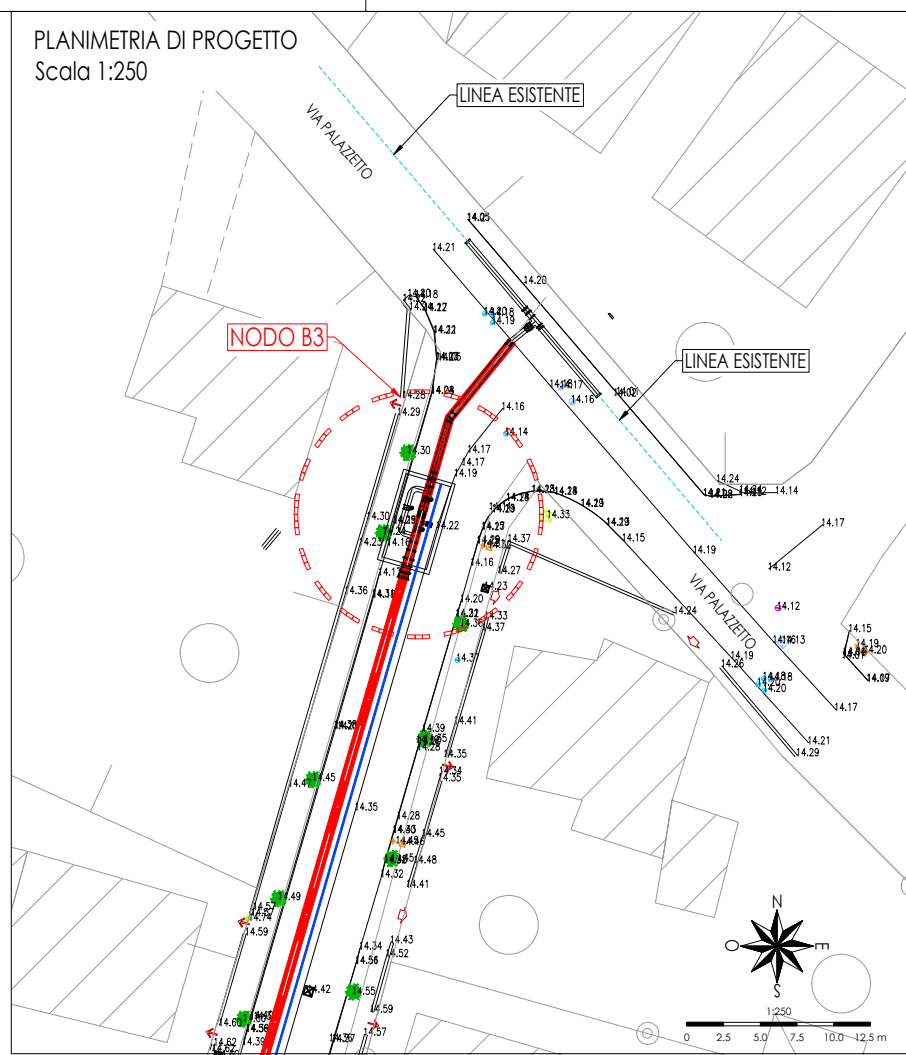


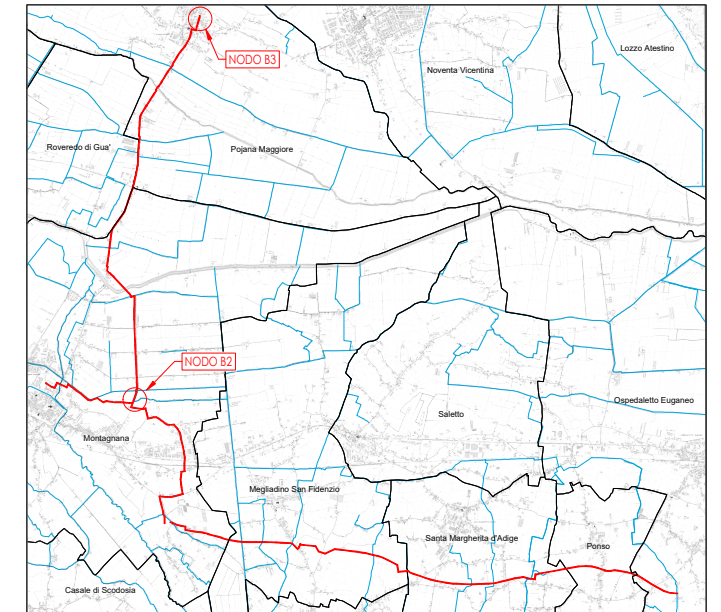
PLANIMETRIA DI PROGETTO  
Scala 1:250



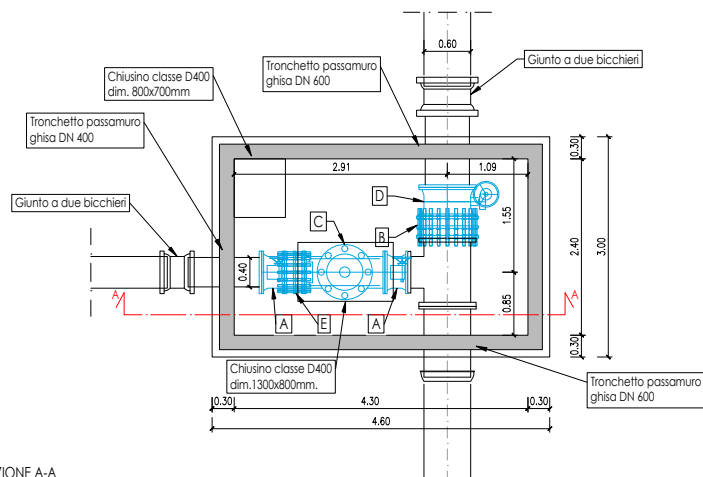
PLANIMETRIA DI PROGETTO  
Scala 1:250



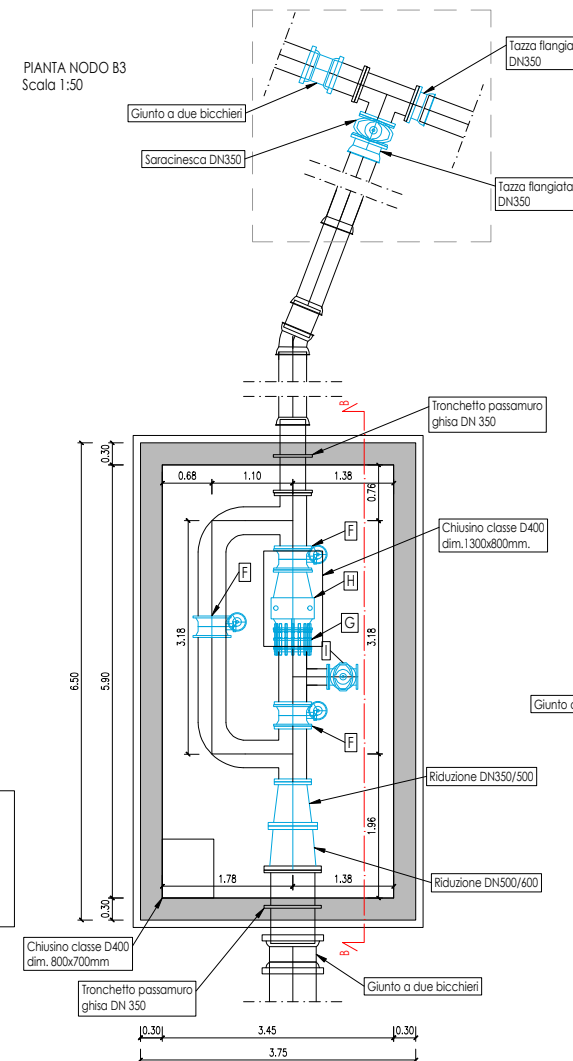
INQUADRAMENTO TERRITORIALE



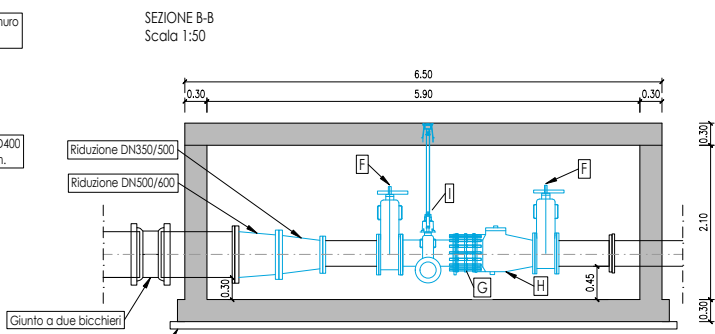
PIANTA NODO B2  
Scala 1:50



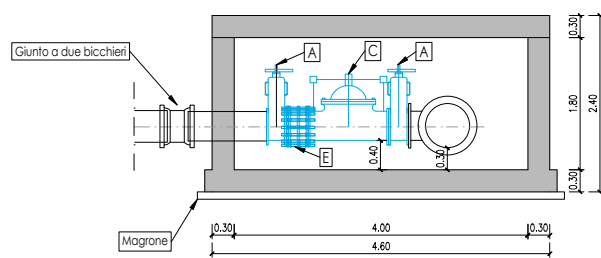
PIANTA NODO B3  
Scala 1:50



SEZIONE B-B  
Scala 1:50



SEZIONE A-A  
Scala 1:50



- LEGENDA PARTICOLARI NODOB2
- (A) Saracinesca a corpo piatto in ghisa DN 400
  - (B) Giunto di smontaggio in ghisa DN 600
  - (C) Valvola di controllo in ghisa DN 400
  - (D) Valvola a farfalla in ghisa DN 600
  - (E) Giunto di smontaggio in ghisa DN 400

- LEGENDA PARTICOLARI NODOB3
- (F) Saracinesca a corpo piatto in ghisa DN 350
  - (G) Giunto di smontaggio in ghisa DN 350
  - (H) Valvola di ritengo in ghisa DN 350
  - (I) Tee in ghisa DN350xDN200 + Saracinesca in ghisa DN 200



COMMISSARIO DELEGATO

per i Primi Interventi Urgenti di Protezione Civile in Conseguenza della Contaminazione da sostanze perfluoro-alchiliche (PFAS)  
DCM del 21/03/2018 / OCDPC n. 519 del 28/05/2018



MODELLO STRUTTURALE DEGLI ACQUEDOTTI DEL VENETO (MO.S.A.V.)  
INTERVENTI FINALIZZATI ALLA SOSTITUZIONE DELLE FONTI IDROPOTABILI CONTAMINATE DA SOSTANZE PERFLUORO-ALCHILICHE (PFAS)

ESTENSIONE DELLO SCHEMA NELL'AREA  
MONSELICENSE - ESTENSE - MONTAGNANESE

PROGETTO DEFINITIVO

PROGETTISTI CAPOGRUPPO MANDATARIA: <b>HYDRODATA</b>	Progettista responsabile integrazioni prestazioni specialistiche Ing. Luca Fresia	Geologia Dott. geol. Fabrizio Grosso
MANDATI: <b>G&amp;V INGEGNERI ASSOCIATI</b> <b>(SIP)</b> Arch. Junior Doris Castello	Coordinatore sicurezza in fase di progettazione Ing. Andrea Fochesato	Progettista responsabile elaborato Ing. Giampiero Venturini

13 - CONDOTTA DN600 TRATTO NUOVO SERBATOIO DI MONTAGNANA - SERBATOIO POIANA MAGGIORE  
13.02 Particolari costruttivi  
13.02.01 Nodo idraulico B2 e B3

00	SET. 19	G. VENTURINI	S. CHIAPPINO	L. FRESIA	
REV.	DATA	REDAZIONE	VERIFICA	AUTORIZZAZIONE	MODIFICHE