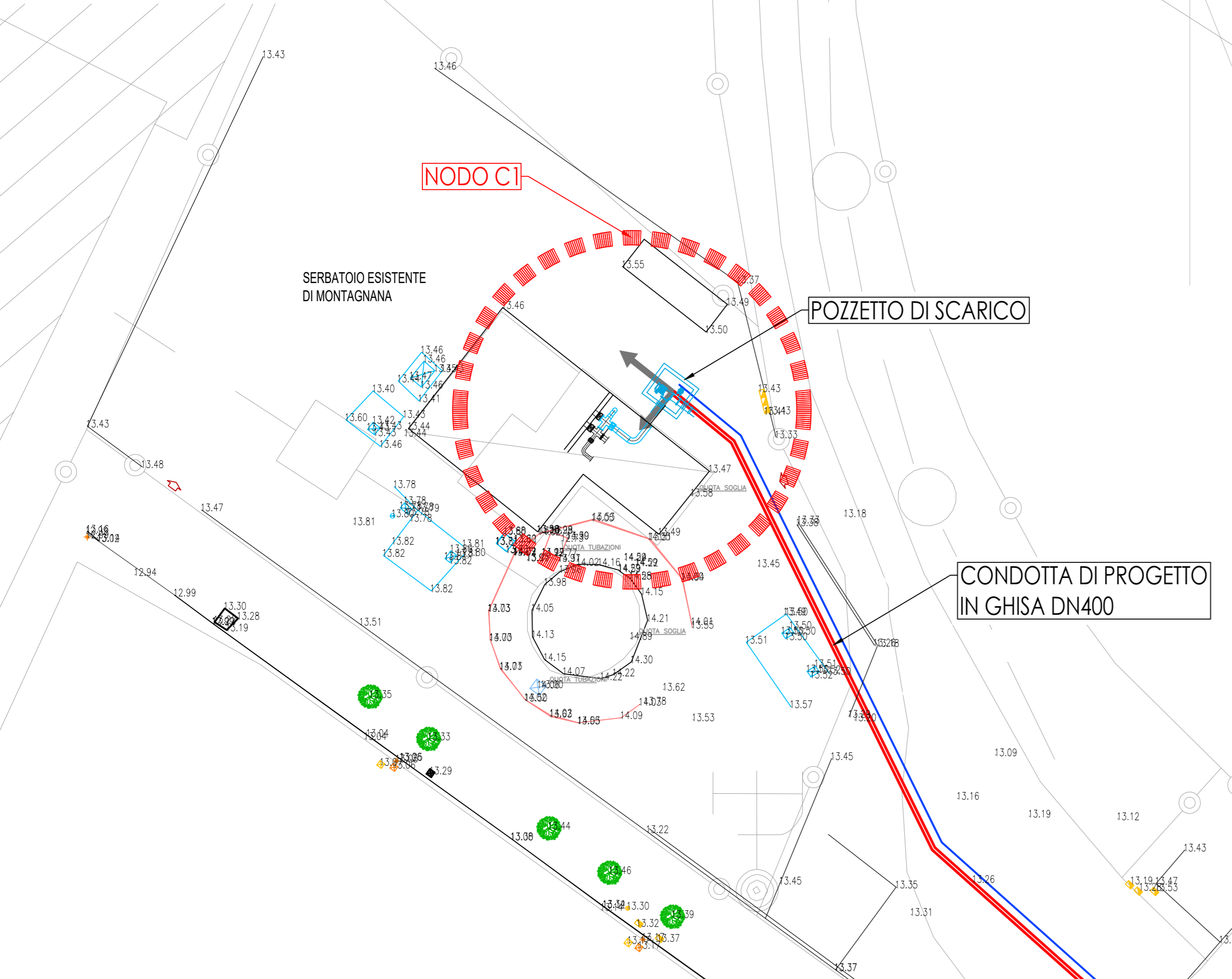
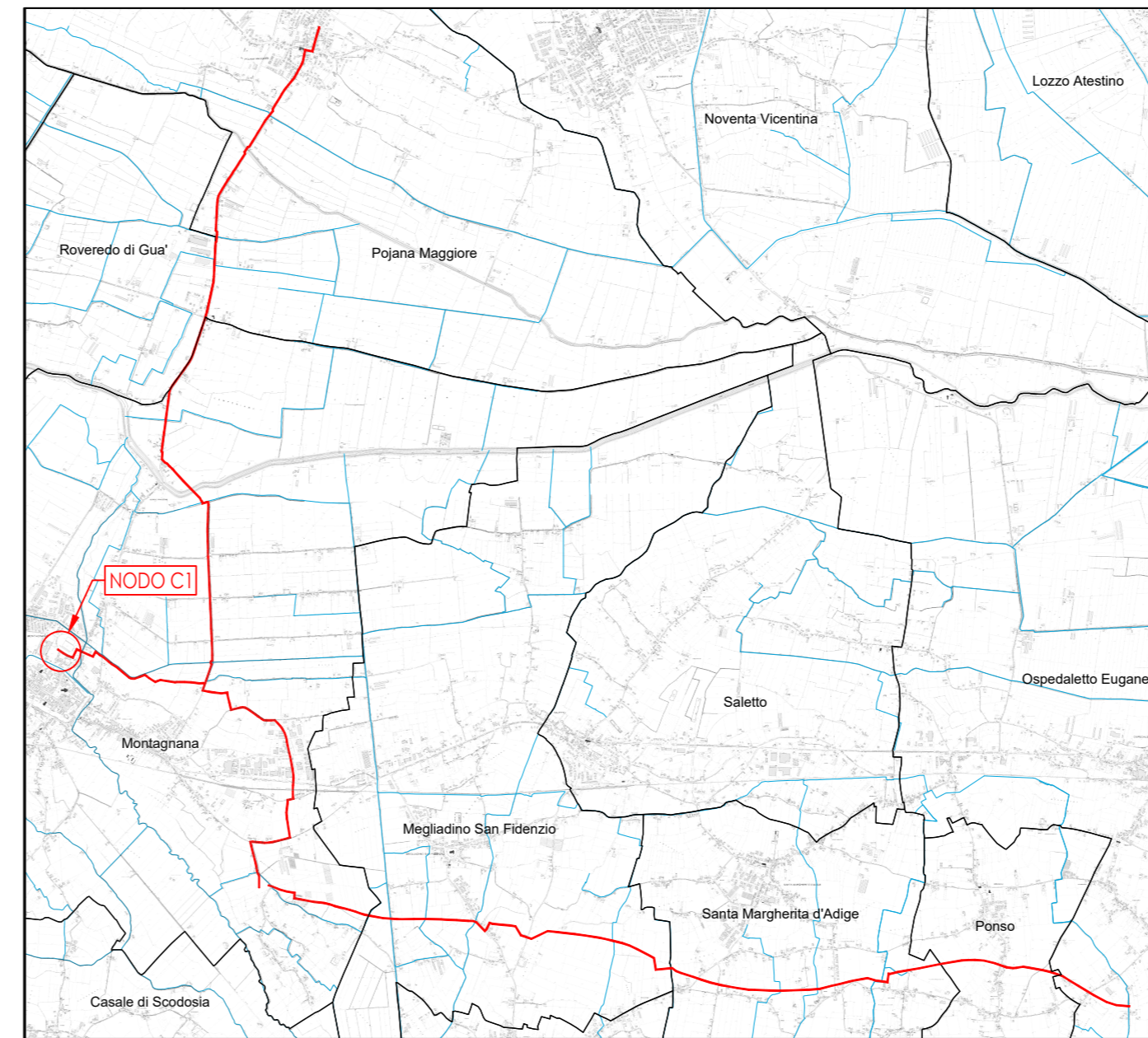


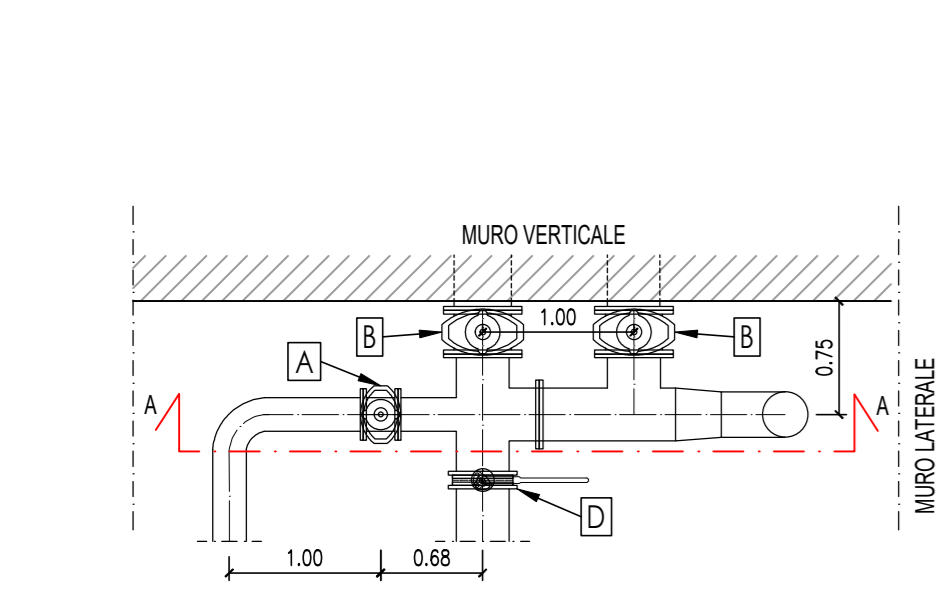
PLANIMETRIA DI PROGETTO
Scala 1:250



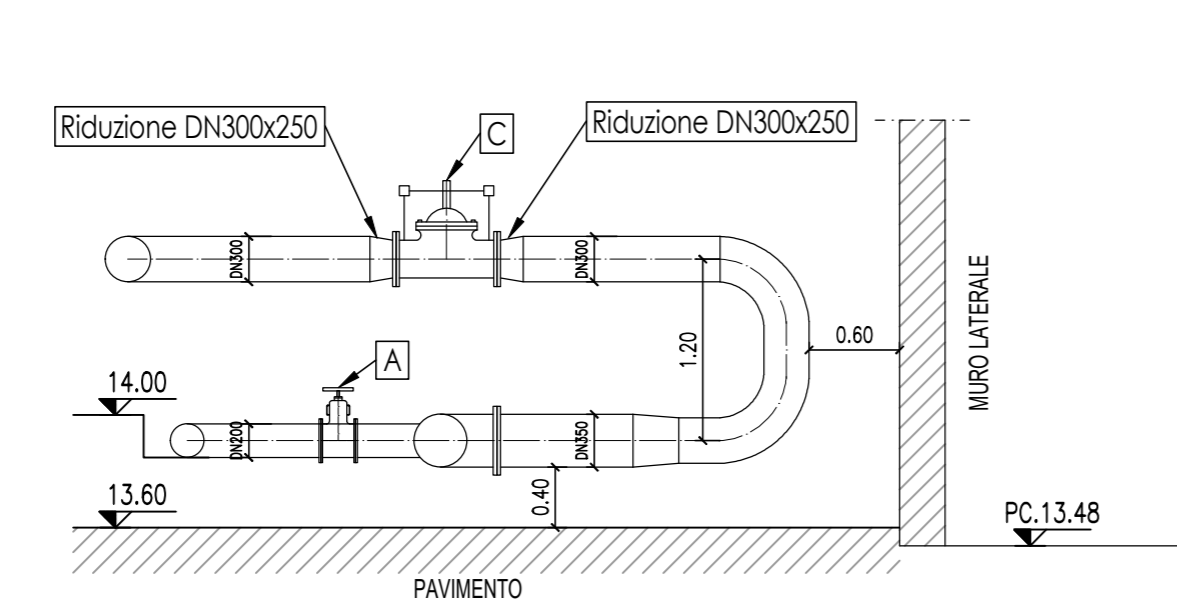
INQUADRAMENTO TERRITORIALE



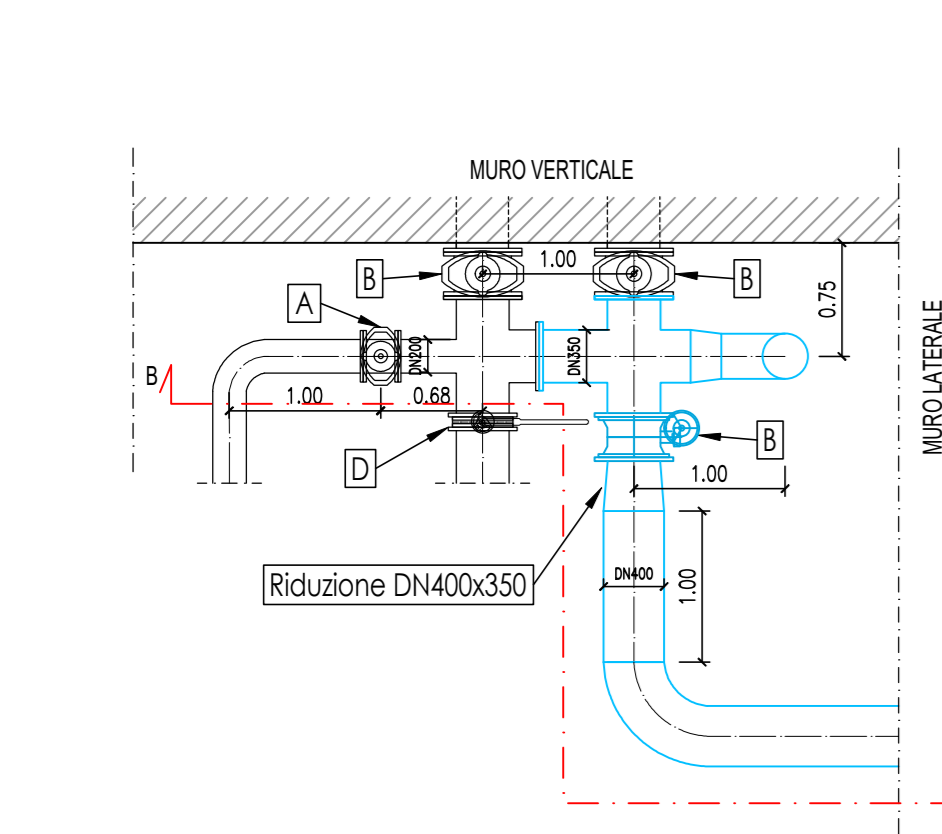
PIANTA NODO C1 ESISTENTE
Scala 1:50



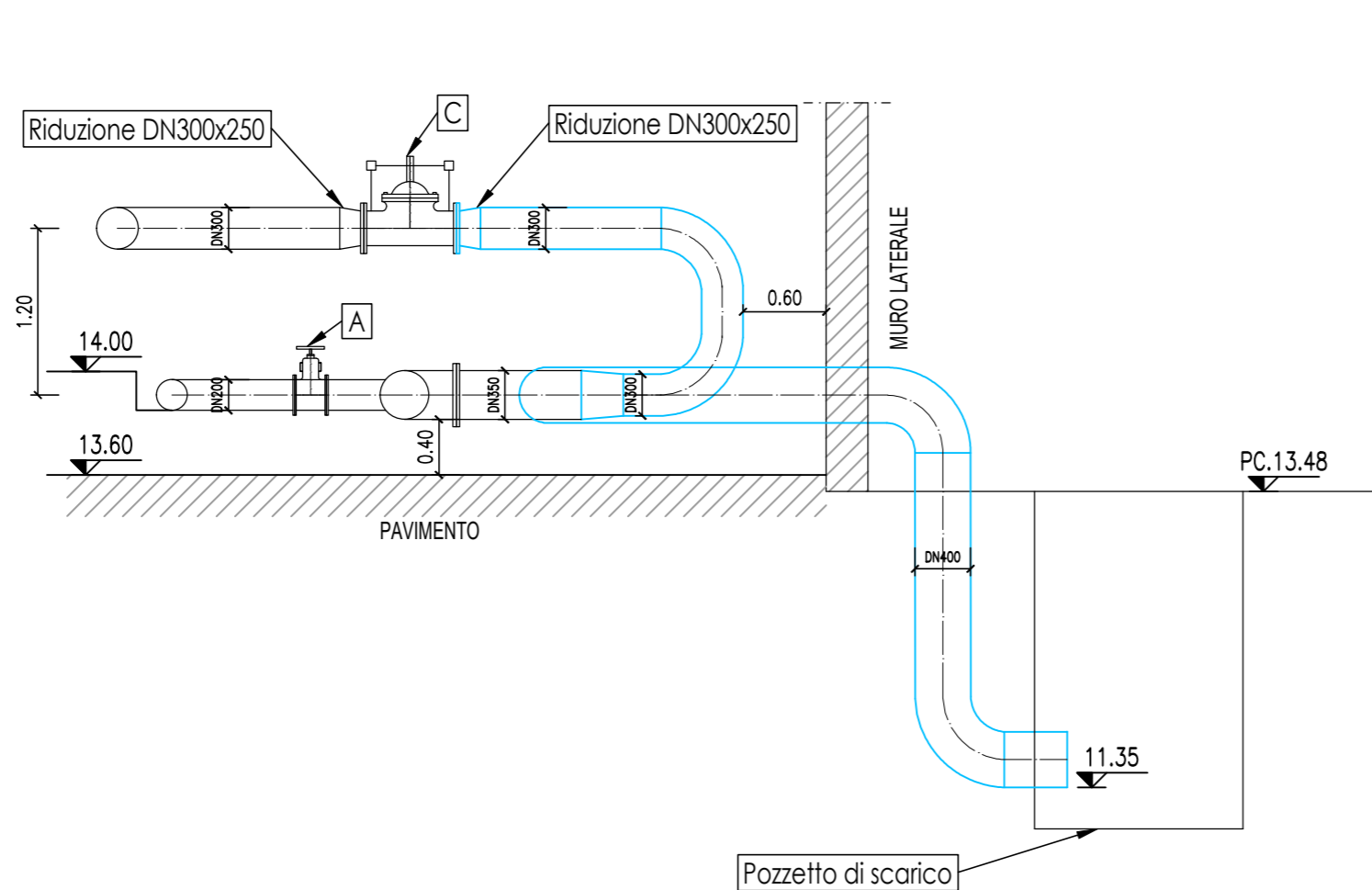
SEZIONE A-A NODO C1 ESISTENTE
Scala 1:50



PIANTA NODO C1 DI PROGETTO
Scala 1:50

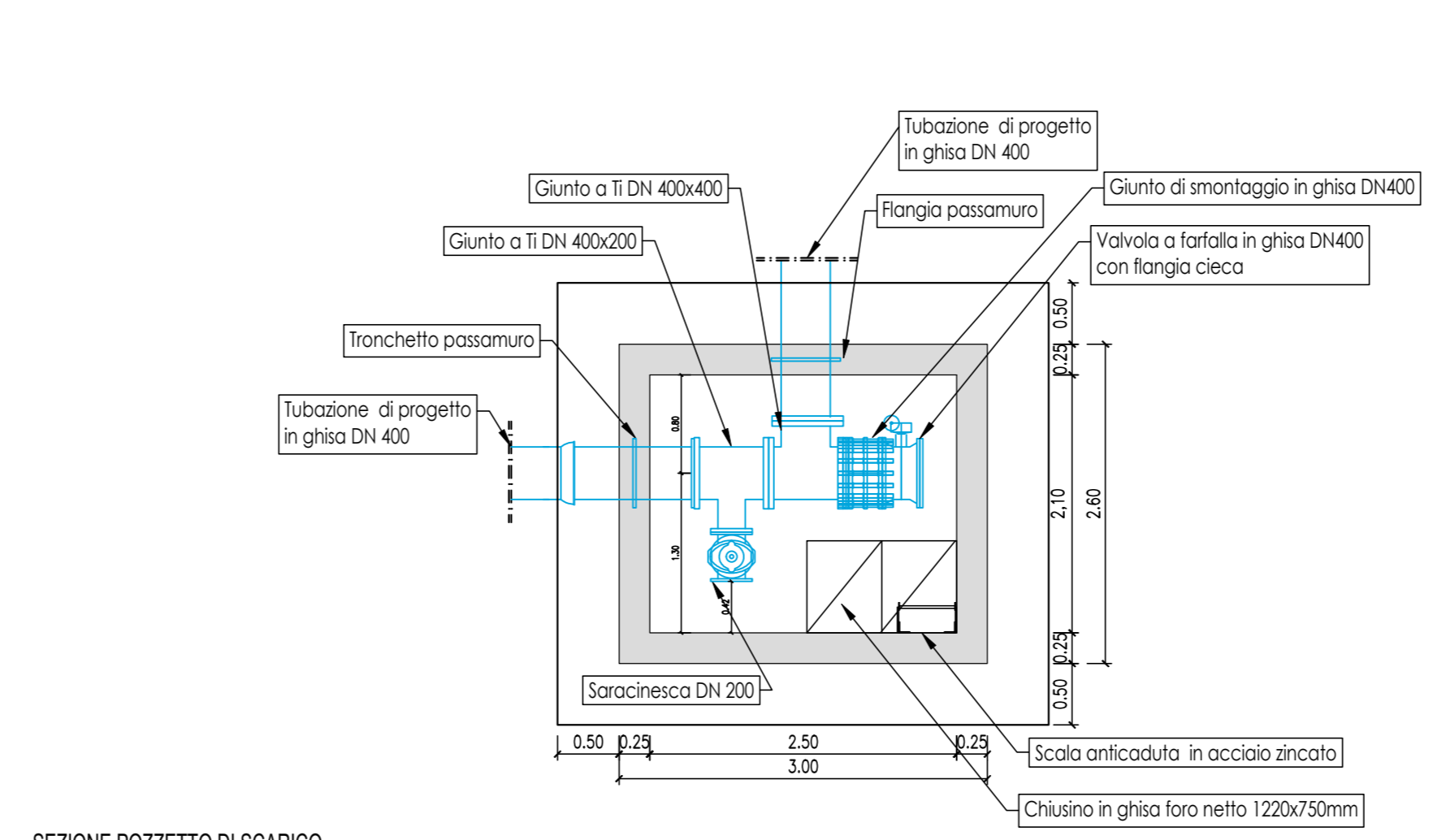


SEZIONE B-B NODO C1 DI PROGETTO
Scala 1:50

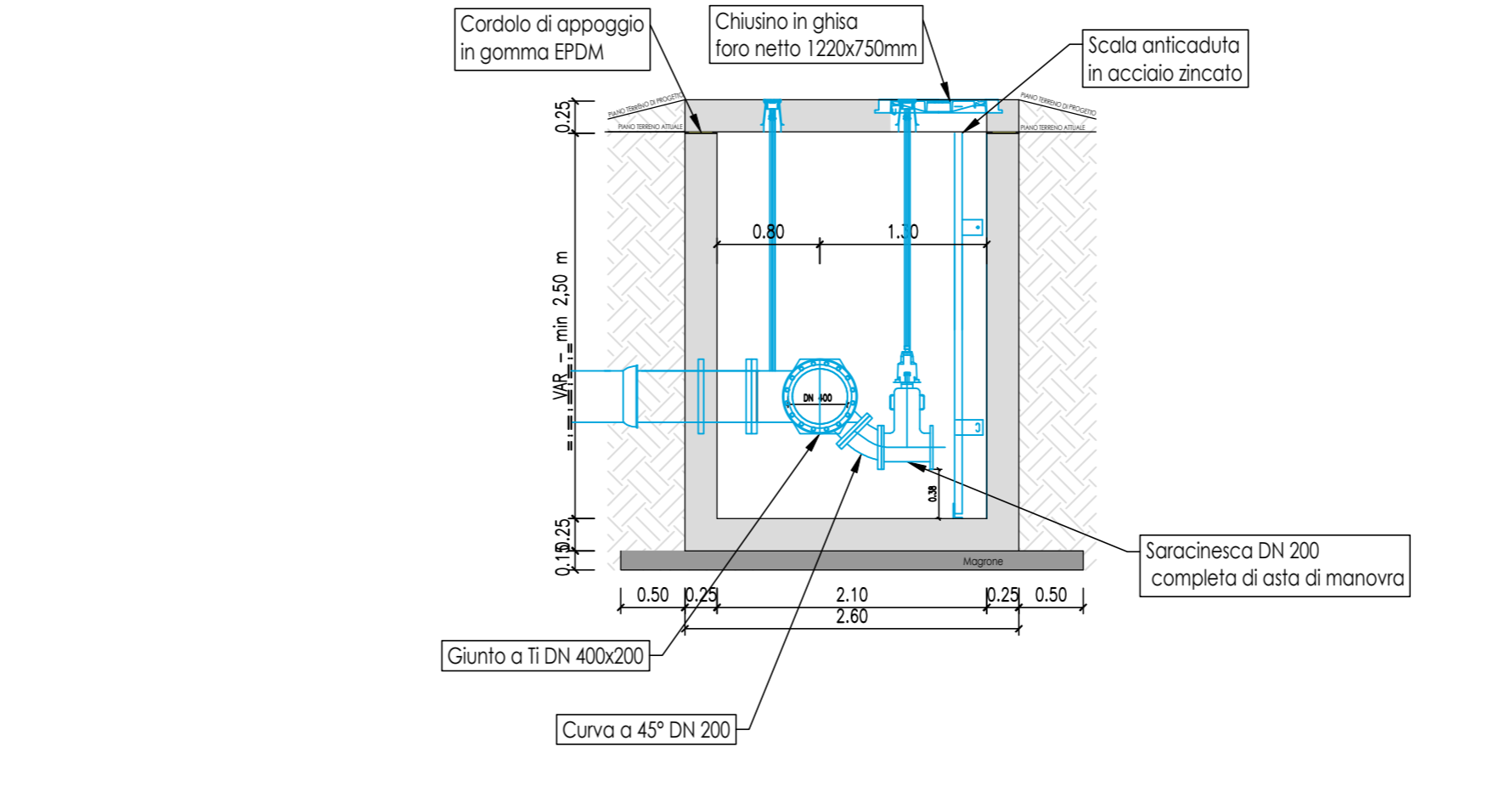


- LEGENDA PARTICOLARI NODO C1
- (A) Saracinesca a corpo piatto in ghisa DN 200
 - (B) Saracinesca a corpo piatto in ghisa DN 350
 - (C) Valvola di controllo in ghisa DN 250
 - (D) Valvola a farfalla in ghisa DN 350

PIANTA POZZETTO DI SCARICO
Scala 1:50



SEZIONE POZZETTO DI SCARICO
Scala 1:50




COMMISSARIO DELEGATO
 per i Primi Interventi Urgenti di Protezione Civile in Conseguenza della Contaminazione da sostanze perfluoro-alchiliche (PFAS)
 DCM del 21.03.2018 / OCDPC n. 519 del 28.05.2018




MODELLO STRUTTURALE DEGLI ACQUEDOTTI DEL VENETO (MO.S.A.V.)
 INTERVENTI FINALIZZATI ALLA SOSTITUZIONE DELLE FONTI IDROPOTABILI CONTAMINATE DA SOSTANZE PERFLUORO-ALCHILICHE (PFAS)

**ESTENSIONE DELLO SCHEMA NELL'AREA
MONSELICENSE - ESTENSE - MONTAGNANESE**

PROGETTO DEFINITIVO

PROGETTISTI CAPOGRUPPO MANDATARIA:  MANDANTI:   Arch. Iunior Doris Castello	Progettista responsabile integrazioni prestazioni specialistiche Ing. Luca Fresia  Coordinatore sicurezza in fase di progettazione Ing. Andrea Fochesato 	Geologia Dott. geol. Fabrizio Grosso  Progettista responsabile elaborato Ing. Giampaolo Venturini 
--	--	---

**14 - CONDOTTA DN400 NODO DI DERIVAZIONE VERSO MONTAGNANA - SERBATOIO DI MONTAGNANA ESISTENTE
14.02 Particolari costruttivi
14.02.01 Nodo idraulico C1**

REV.	DATA	REDAZIONE	VERIFICA	AUTORIZZAZIONE	MODIFICHE
00	SET. 19	G. VENTURINI	S. CHAPPANO	L. FRESIA	