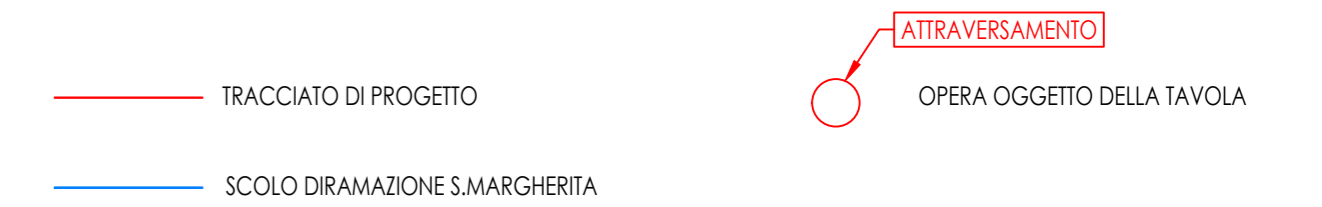
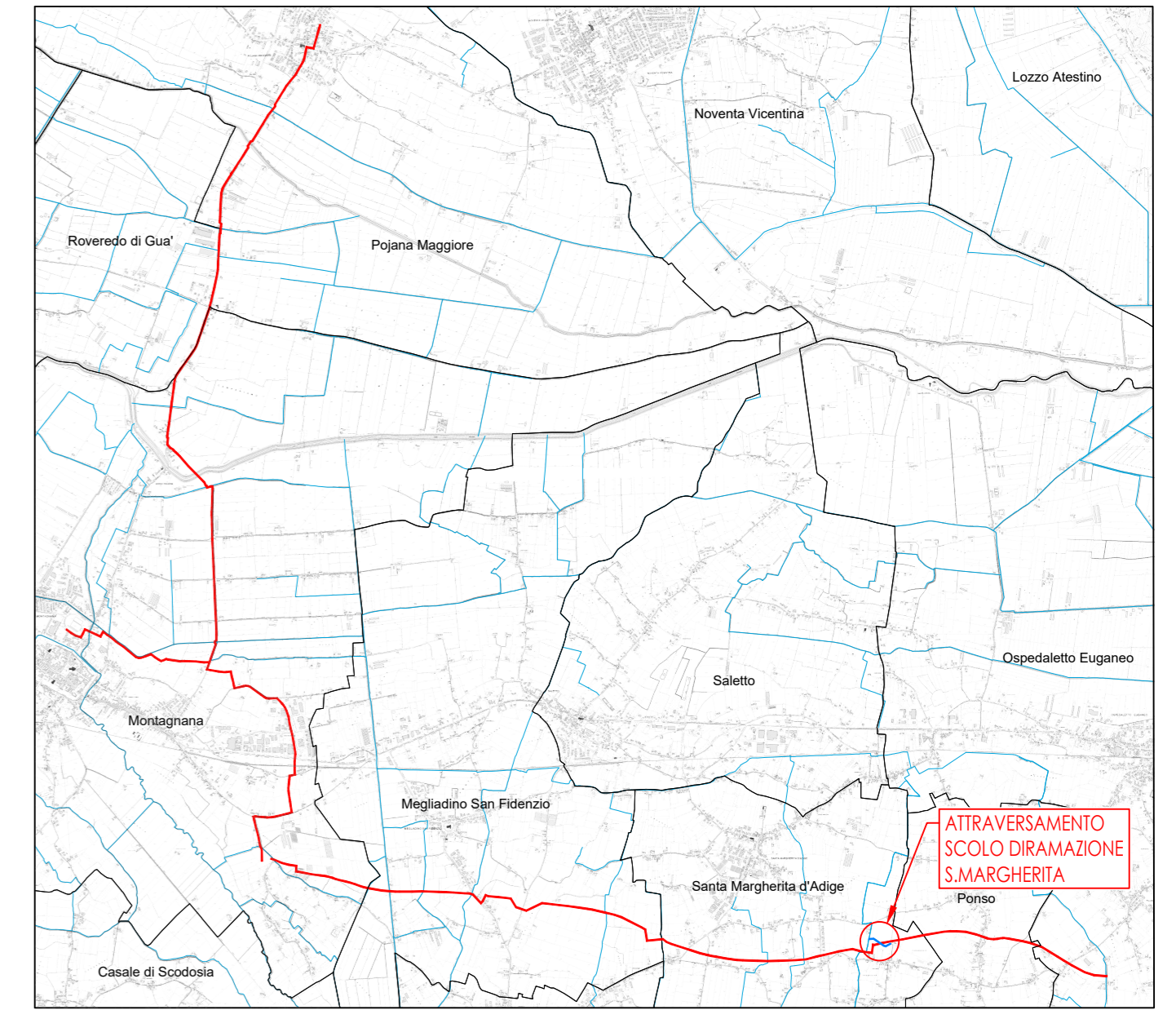
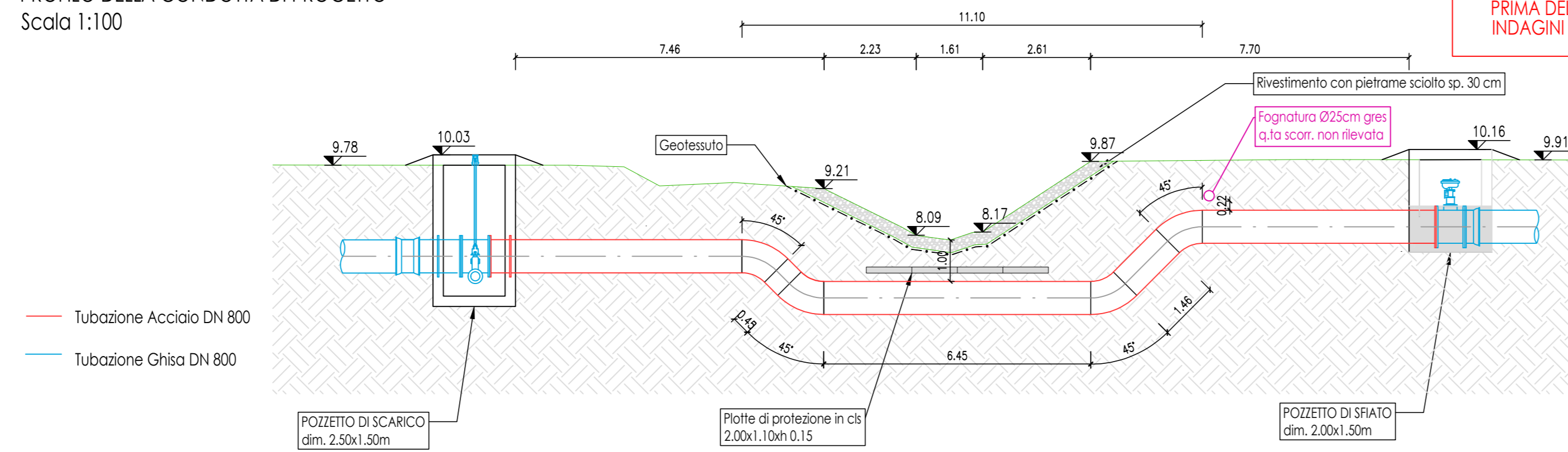


INQUADRAMENTO TERRITORIALE
RETE CONSORZIO ADIGE EUGANEO

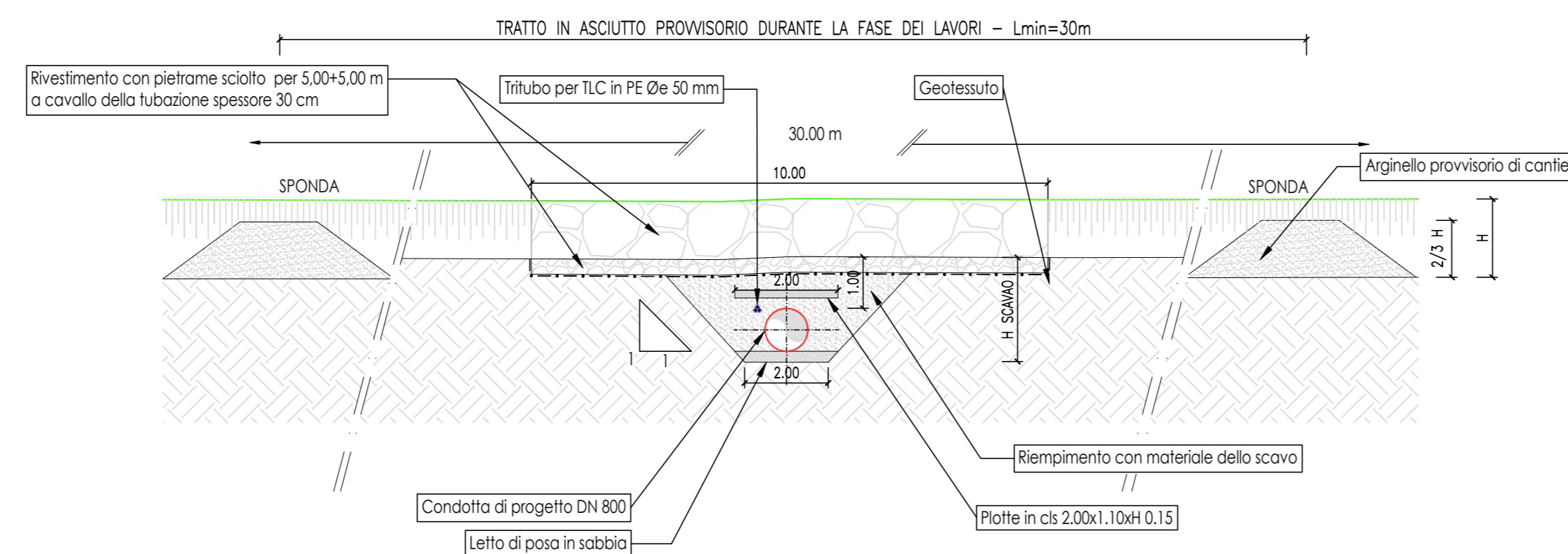


PROFILO DELLA CONDOTTA DI PROGETTO
Scala 1:100



N.B.
LA POSIZIONE PLANIMETRICA E ALTIMETRICA DELLE CONDOTTE ESISTENTI DELLE RETI DI SERVIZIO E' DA RITENERSI INDICATIVA. PRIMA DELL'INIZIO DEI LAVORI DOVRANNO ESSERE SVOLTE LE OPPORTUNE INDAGINI PER RILEVARE L'ESATTA UBICAZIONE DELLE CONDOTTE STESS.

SEZIONE TRASVERSALE DELLA CONDOTTA DI PROGETTO
Scala 1:100



COMMISSARIO DELEGATO
per i Primi Interventi Urgenti di Protezione Civile in Conseguenza della Contaminazione da sostanze perfluoro-alchiliche (PFAS)
DCM del 21.03.2018 / OCDCP n. 519 del 28.05.2018

REGIONE DEL VENETO
giunta regionale

acquevenete
L'ACQUA PUBBLICA

MODELLO STRUTTURALE DEGLI ACQUEDOTTI DEL VENETO (MO S.A.V.)
INTERVENTI FINALIZZATI ALLA SOSTITUZIONE DELLE FONTI IDROPOTABILI CONTAMINATE DA SOSTANZE PERFLUORO-ALCHILICHE (PFAS)

**ESTENSIONE DELLO SCHEMA NELL'AREA
MONSIELICENSE - ESTENSE - MONTAGNANESE**

PROGETTO DEFINITIVO

<p>PROGETTISTI</p> <p>CAPOGRUPPO MANDATARIA:</p> <p>HYDRODATA</p> <p>MANDATI:</p> <p>G&V INGEGNERI ASSOCIATI</p> <p>F&P Arch. Iulio Doris Castello</p>	<p>Progettista responsabile integrazioni prestazioni specialistiche</p> <p>Ing. Luca Fresia</p> <p>COORDINATORE DELLA PROIEZIONE Dott. Ing. LUCA FRESIA PROV. PD N. 3556</p> <p>Coordinatore sicurezza in fase di progettazione</p> <p>Ing. Andrea Fochesato</p> <p>ANDREA FOCHESATO Ing. Ordine Ingegneri Padova n. 3288</p>	<p>Geologia</p> <p>Dott. Geol. Fabrizio Grosso</p> <p>PROGETTISTA RESPONSABILE ELABORATO</p> <p>Ing. Giampiero Venturini</p> <p>ORDINE INGEGNERI DELLA PROVINCIA DI TREVISO FABRIZIO GROSSO GEOLOGO AP. SEZ. A N. 3556 ALBO PROFESSIONISTI</p> <p>ORDINE INGEGNERI DELLA PROVINCIA DI TREVISO GIAMPIERO VENTURINI INGEGNERE N. 2516 ALBO PROFESSIONISTI</p>
---	--	---

**17 - ATTRAVERSAMENTI CORSI D'ACQUA
17.03 Tratto A - Attraversamento Scolo Diramazione S. Margherita
Planimetria, sezioni e particolari**

00	SET. 19	G. VENTURINI	S. CHAPPINO	L. FRESIA	
REV.	DATA	REDAZIONE	VERIFICA	AUTORIZZAZIONE	MODIFICHE