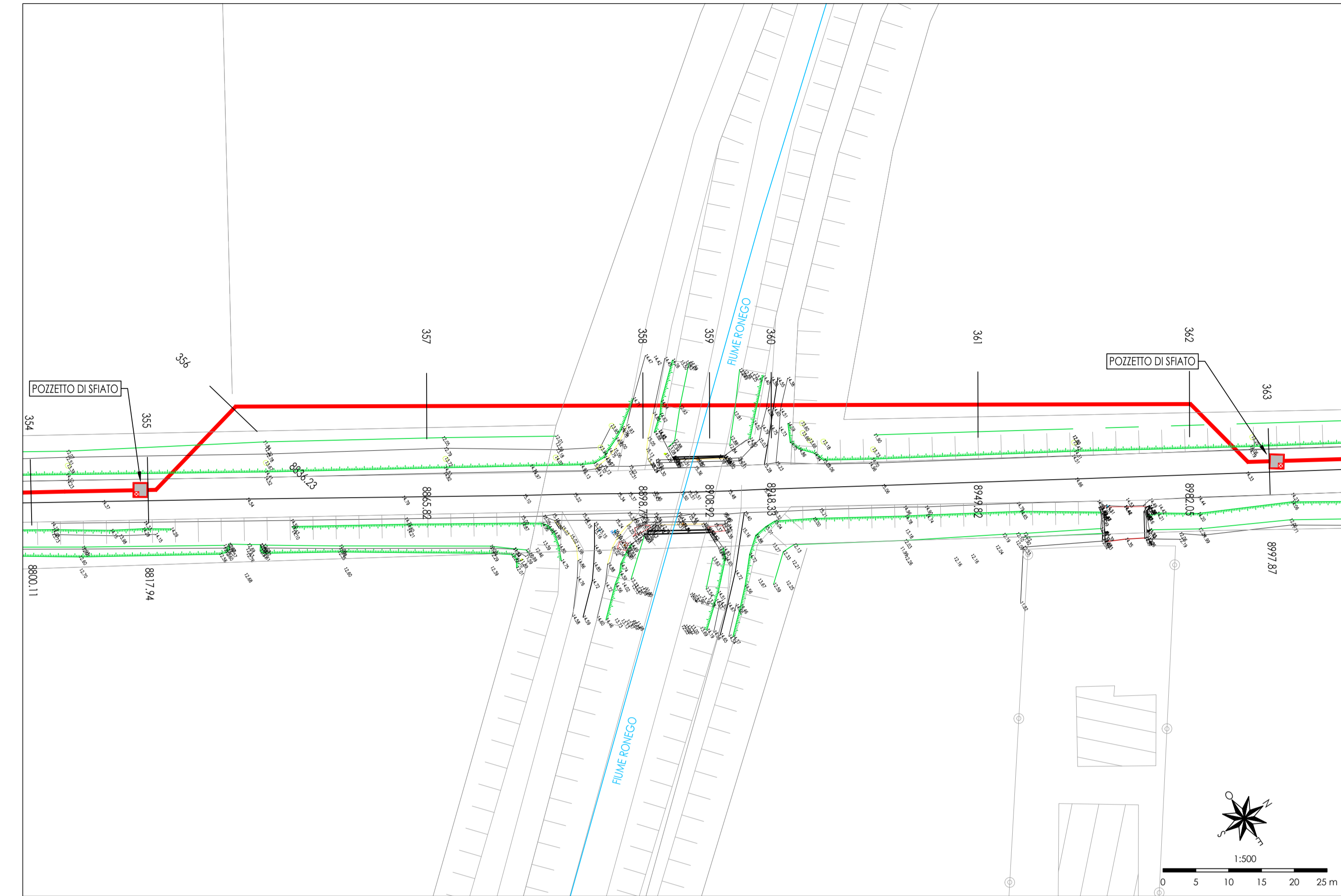
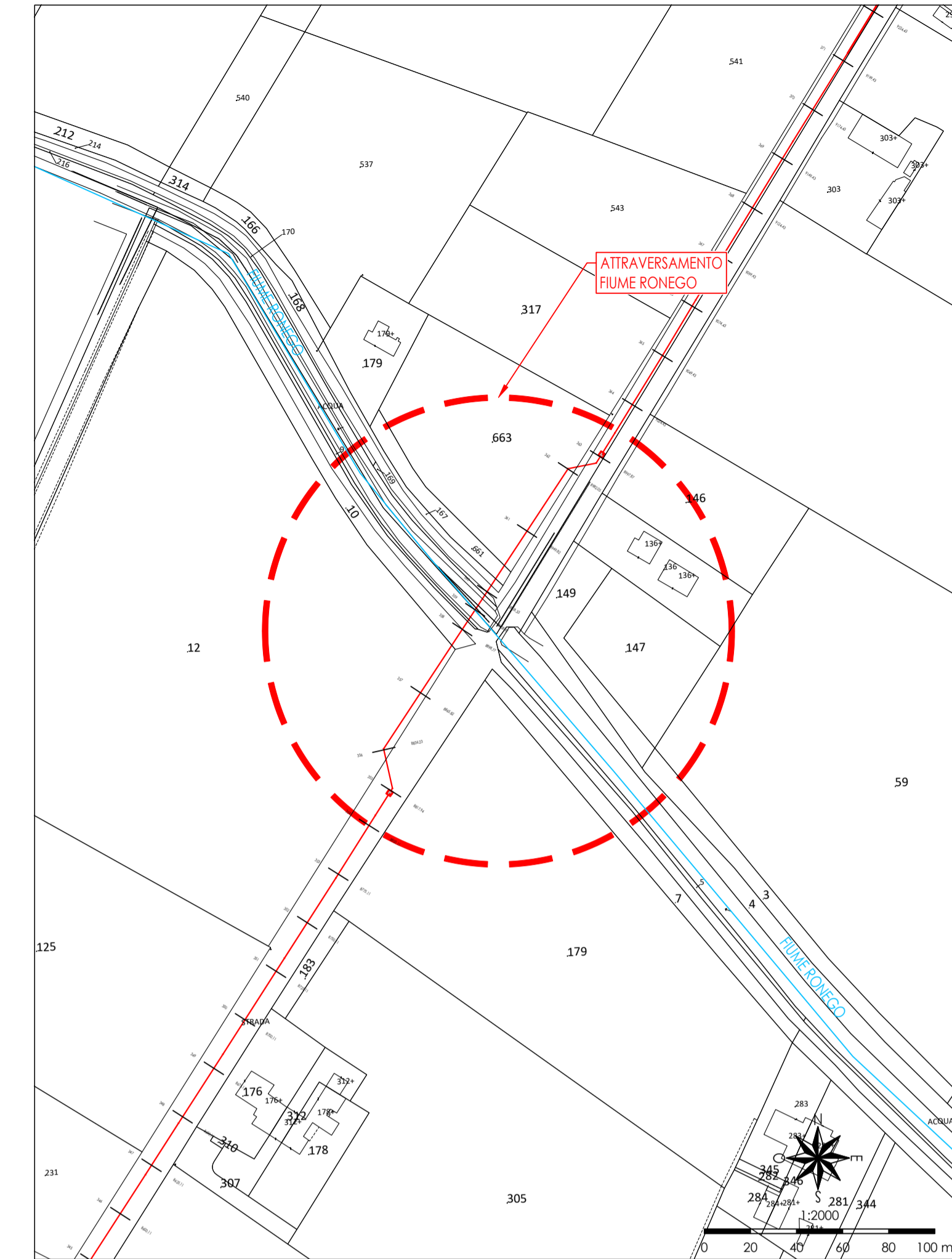


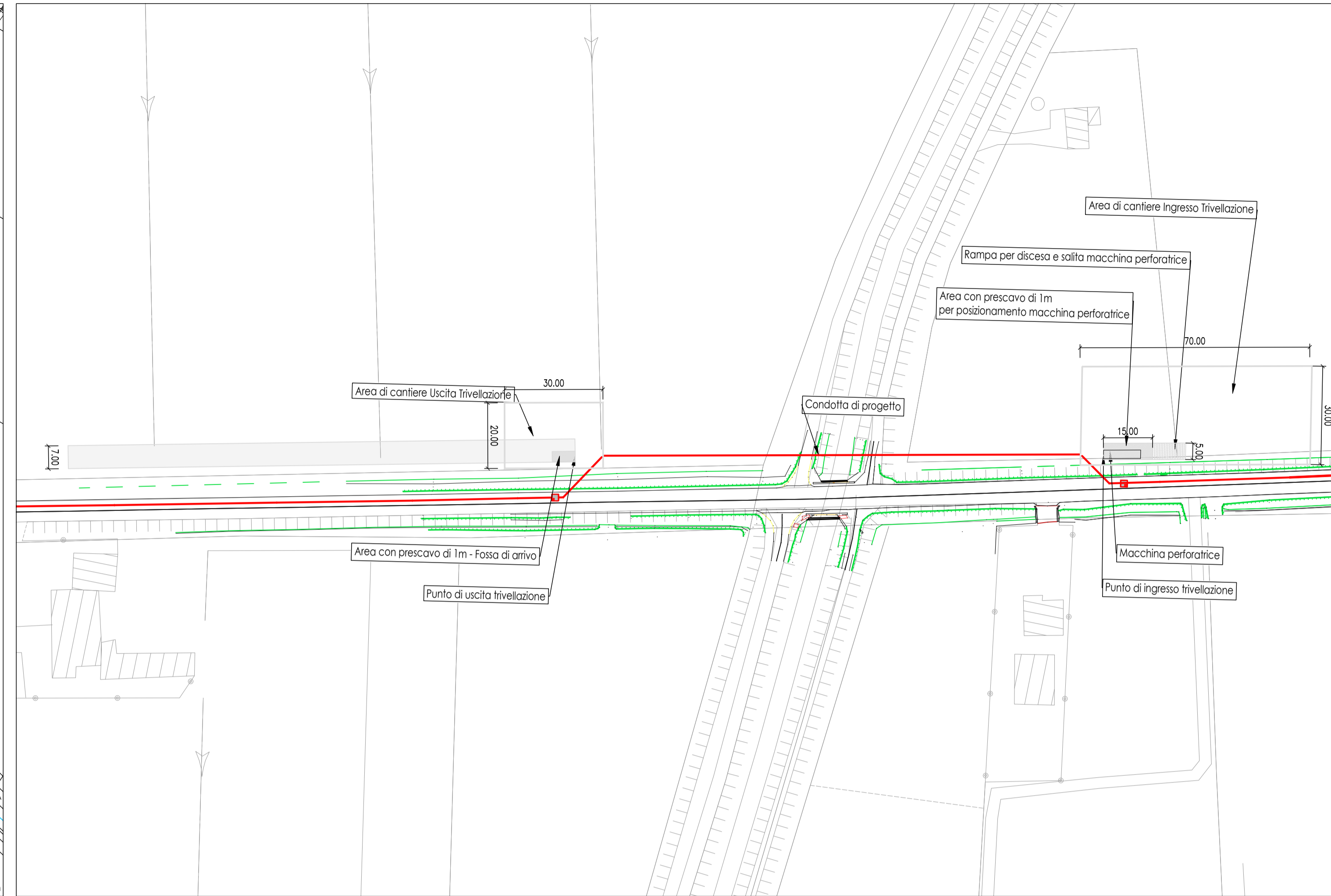
PLANIMETRIA DI PROGETTO - Scala 1:500



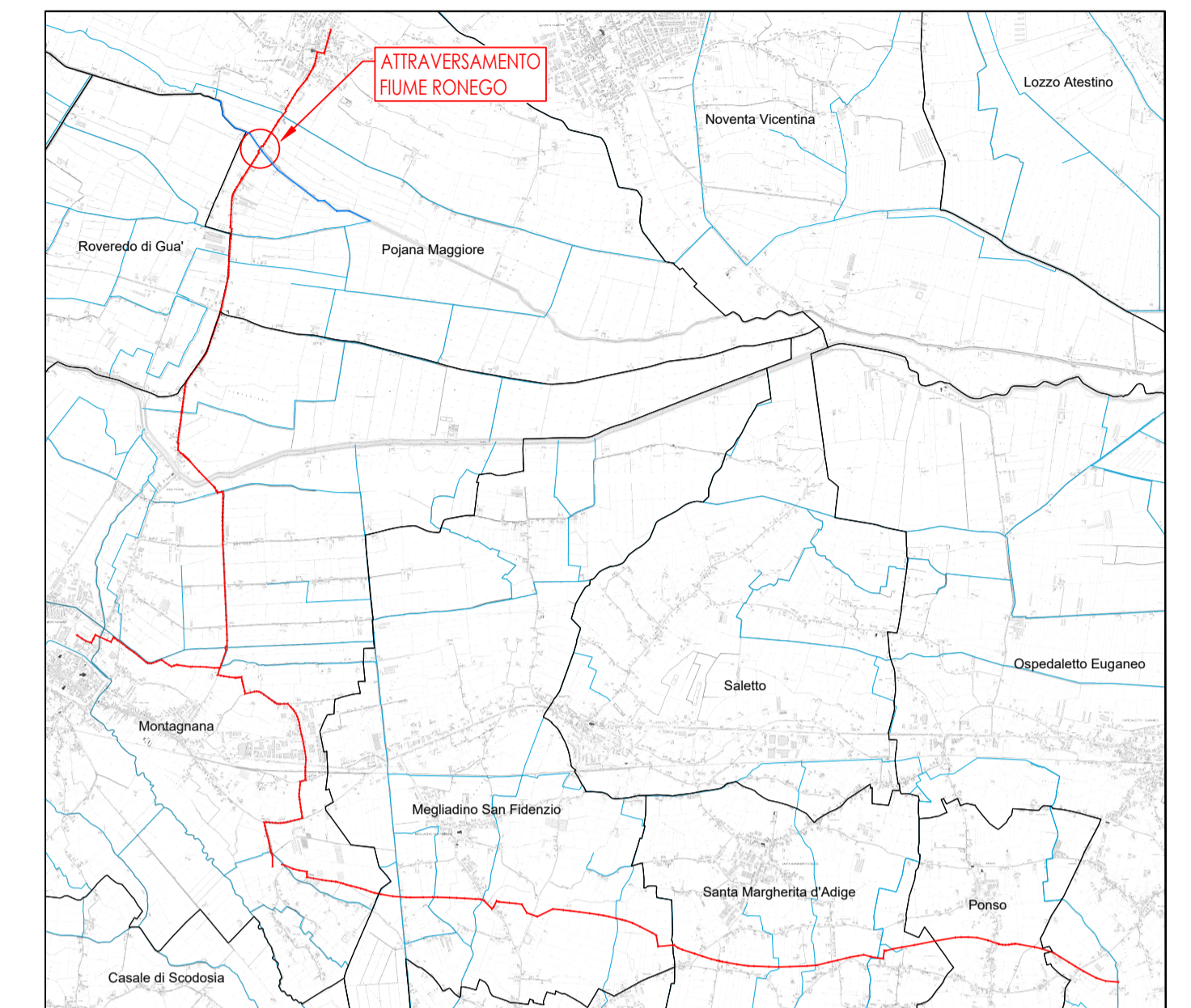
ESTRATTO CATASTALE - Scala 1:2000



PLANIMETRIA DI CANTIERIZZAZIONE

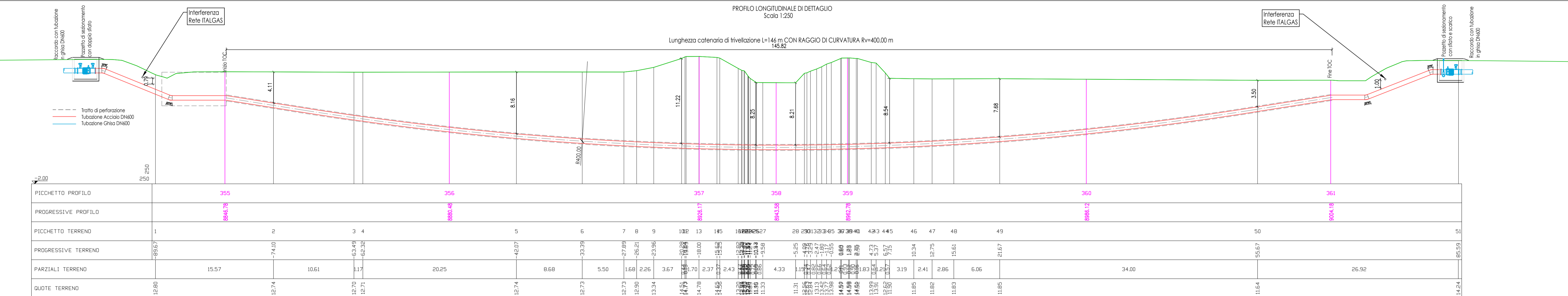


INQUADRAMENTO TERRITORIALE
RETE CONSORZIO ADIGE EUGANEO

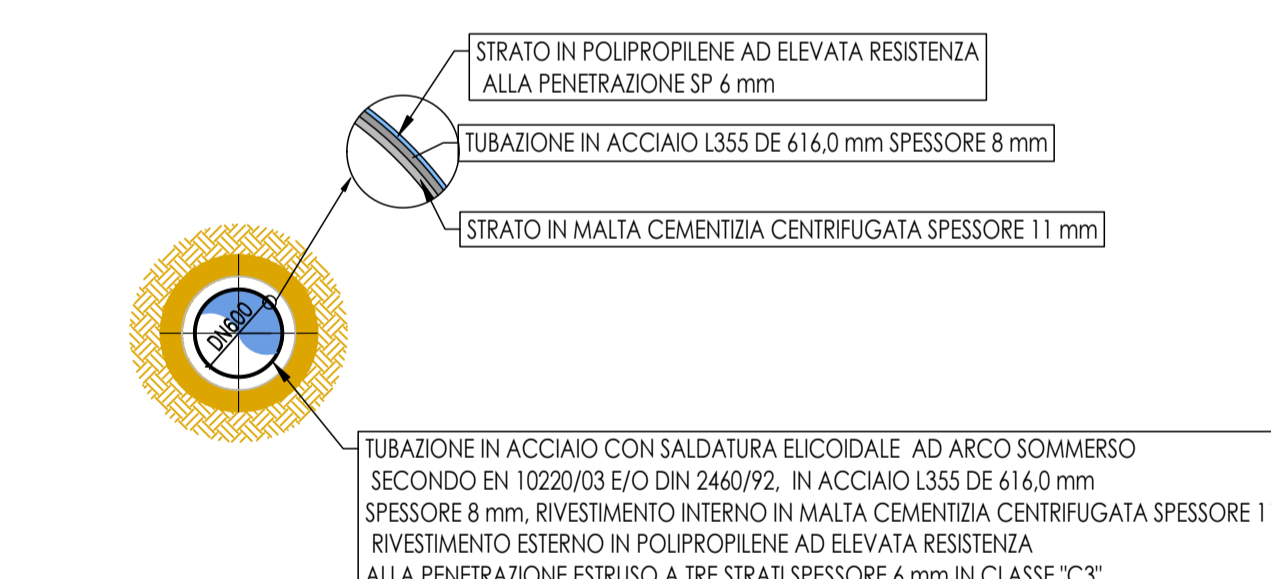


— TRACCIATO DI PROGETTO
— FIUME RONEGO
○ OPERA OGGETTO DELLA TAVOLA

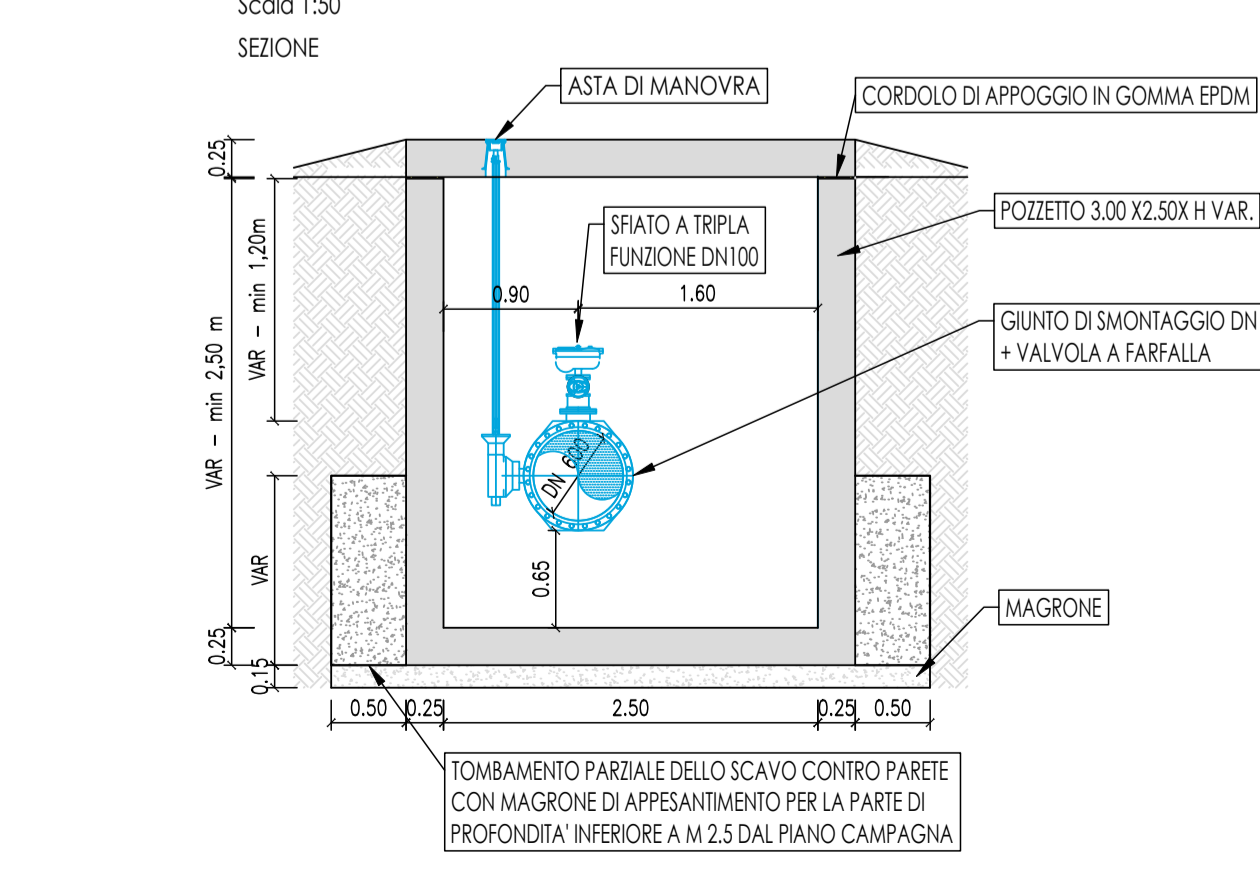
PROFLO LONGITUDINALE DI DETAGLIO
Scala 1:250



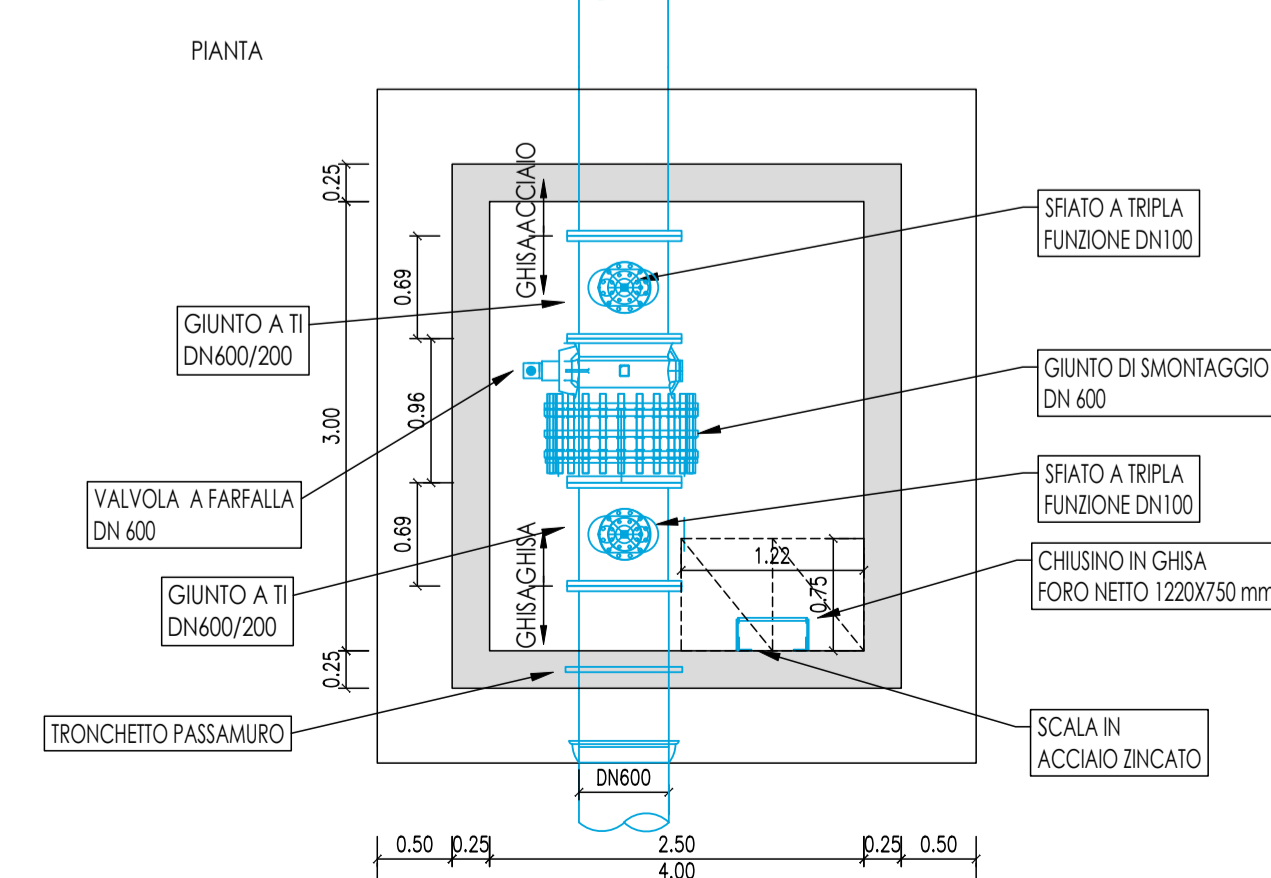
PARTICOLARE SEZIONE TUBAZIONE - Scala 1:50



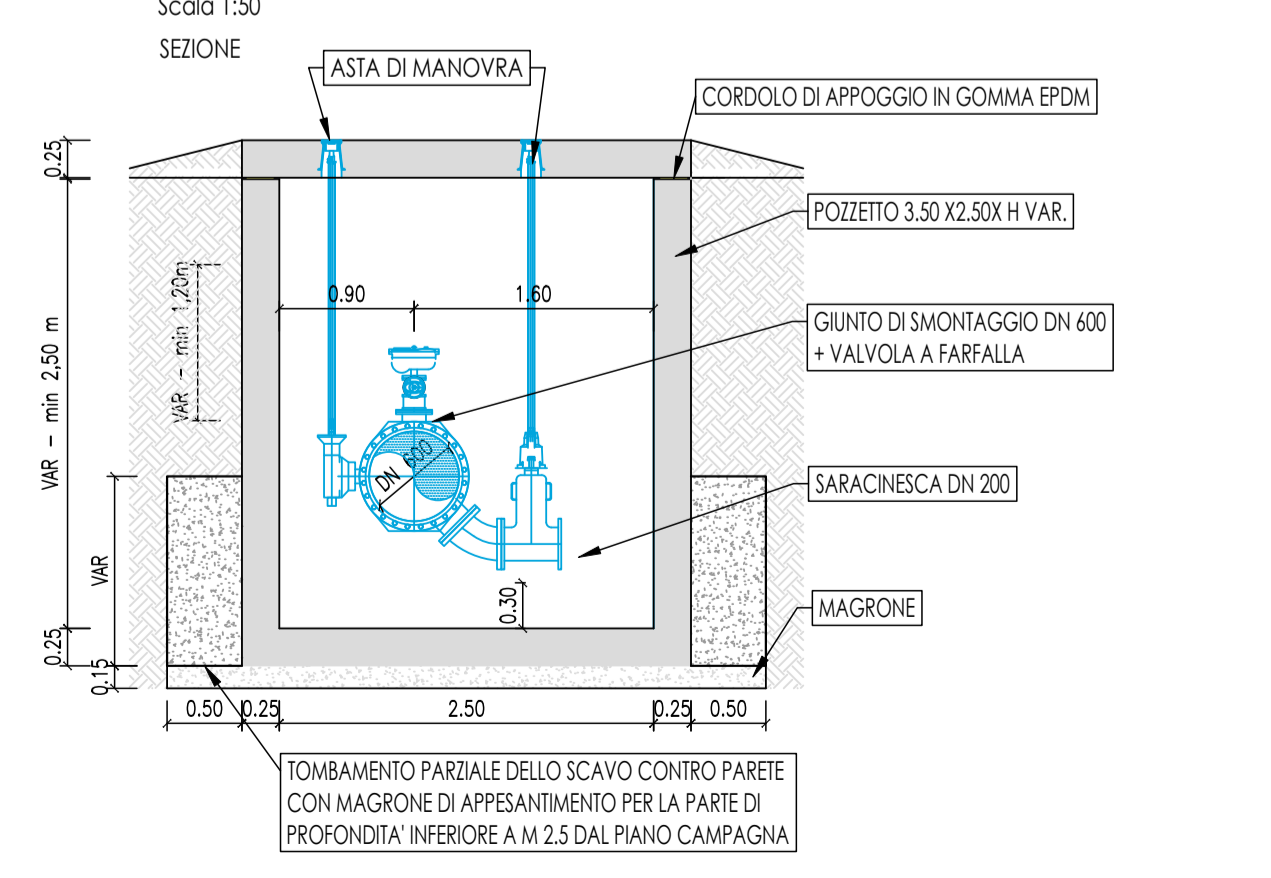
PARTICOLARE POZZETTO CON SFRIATO DOPPIO
Scala 1:50



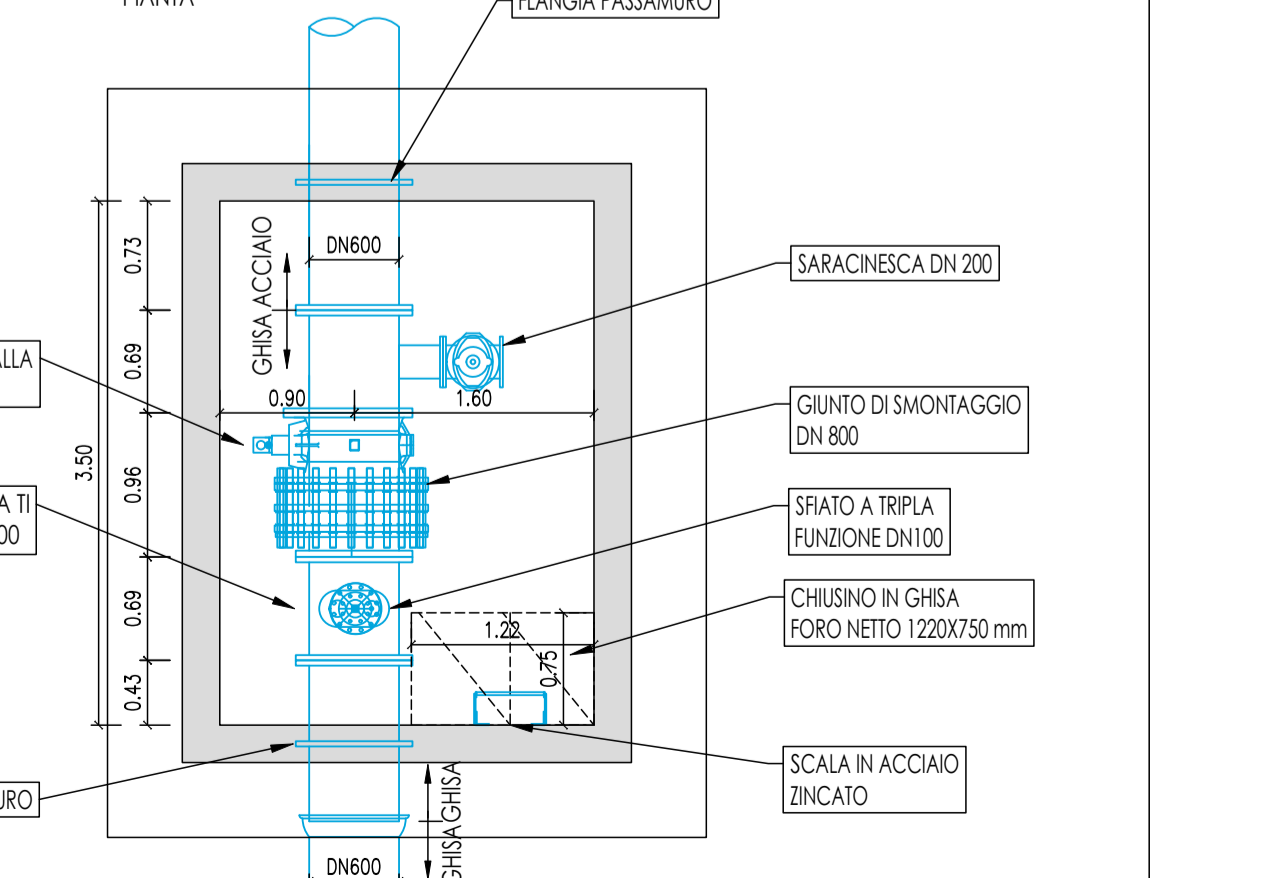
PARTICOLARE POZZETTO CON SFRIATO DOPPIO
Scala 1:50



PARTICOLARE POZZETTO CON SFRIATO DOPPIO
Scala 1:50



PARTICOLARE POZZETTO CON SFRIATO DOPPIO
Scala 1:50



N.B.
LA POSIZIONE PLANIMETRICA E ALTIMETRICA DELLE CONDOTTE ESISTENTI DELLE RETI DI SERVIZIO E DA RITENERSI INDICATIVA. PRIMA DELL'INIZIO DEI LAVORI DOVRANNO ESSERE SVOLTE LE OPPORTUNE INDAGINI PER RILEVARE L'ESATTA UBICAZIONE DELLE CONDOTTE ESIST.

COMISSARIO DELEGATO
 per i Piani Interventi Urgenti di Protezione Civile in Consequenza della Contaminazione da sostanze perfluoro-alchiliche (PFAS)
 DCM del 21.03.2016 / OCDPC n. 519 del 28.05.2016

giunta regionale

acquevenete

MODELLO STRUTTURALE DEGLI ACQUEDOTTI DEL VENETO (M.O.S.A.V.)
 INTERVENTI FINALIZZATI ALLA SOSTITUZIONE DELLE FONTI DROPOITALI CONTAMINATE DA SOSTANZE PERFLUORO-ALCHILICHE (PFAS)

**ESTENSIONE DELLO SCHEMA NELL'AREA
MONSELICENSE - ESTENSE - MONTAGNANESE**

PROGETTO DEFINITIVO

PROGETTISTI COORDINATORE ING. LUCA FREDA	Progettista responsabile integrazioni prestazioni specialistiche Ing. Luca Fredda	Geologia Dott. geol. Fabrizio Grossi
MANTENITORI G.V.P. INGEGNERI ASSOCIATI Arch. Lino Dora Castello	Coordinatore sicurezza in fase di progettazione Ing. Andrea Focchesato	Progettista responsabile elaborato Ing. Giampaolo Venturi

**17 - ATTRAVERSAMENTO CORSI D'ACQUA
17.24 Tratto B - Attraversamento Fiume Ronengo**
 Planimetria, profilo e particolari

10	SET 19	G. VENTURI	S. CHIAFFINO	L. FREDA	
REV		DATA	REVISIONE	VERBA	DESCRIZIONE

3483_017_24_GV_rev00.dwg