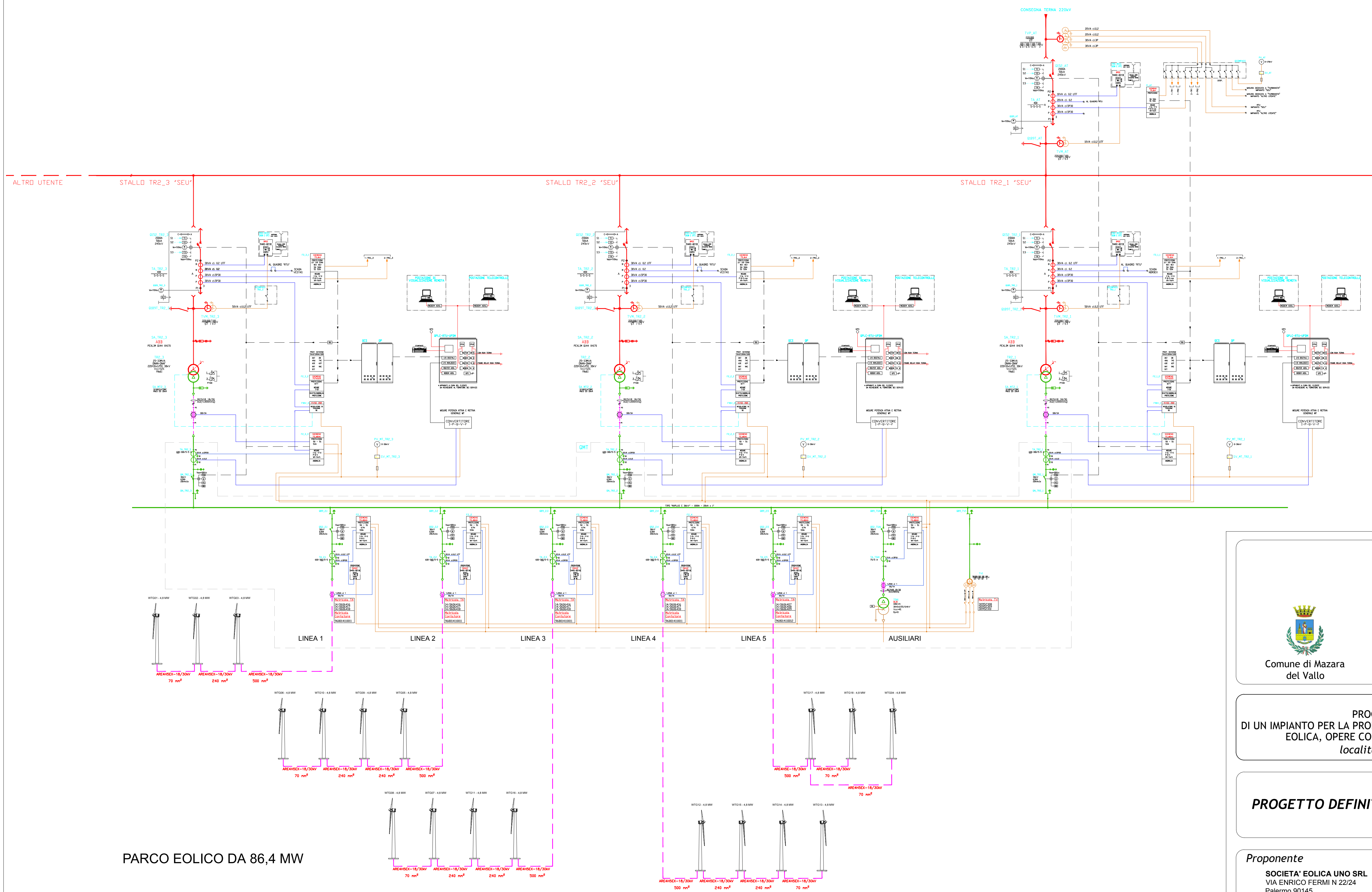


LEGENDA			
SIMBOLO	DESCRIZIONE	SIMBOLO	DESCRIZIONE
	TRASFORMATORE DI POTENZA CON COMBUSTORE SOTTO CARICO		SISTEMA MT 30kV
	TRASFORMATORE A PIU' PRESTAZIONI		CAVO DI MEDIA TENSIONE
	MOTORE DI COMANDO		SEGNALE DI MISURA AL GRTN
	SEZIONATORE SOTTO CARICO		SISTEMA BT SERVIZI AUSILIARI
	INTERRUTTORE AUTOMATICO		VOLTIMETRICHE
	SEZIONATORE A VUOTO		AMPERMETRICHE
	TRASFORMATORE DI CORRENTE		INTERVENTO PROTEZIONE
	TRASFORMATORE DI TENSIONE		IEC ANS
	CONNETTORI A SPINA		IEC 26
	LAMPADINE PRESENZA TENSIONE		IEC 27
	CABLE SEALING END		IEC 28A
	MORSETTERIA DI PROVA		IEC 49
	CONNESSIONE TRA CAVI		IEC 50
	CONTATORE DI ENERGIA ATTIVA		IEC 50N
	CONTATORE DI ENERGIA REATIVA		IEC 51
	CONNESSIONE A TERRA		IEC 51N
	CHIAVE LIBERA AD APPARECCHIATURA CHIUSA		IEC 59
	CHIAVE LIBERA AD APPARECCHIATURA APERTA		IEC 59N
	FUSIBILE		IEC 63
	POTENZA ATTIVA		IEC 67N
	POTENZA REATIVA		IEC 74C
	POTENZA APPARENTE		IEC 81HF
	CORRENTE		IEC 81LF
	CORRENTE OMOPOLARE		IEC 87T
	TENSIONE		IEC 90
	TENSIONE OMOPOLARE		IEC 99
	FAATTORE DI POTENZA		IEC 79
	MISURA DI ENERGIA ATTIVA/REATIVA		IEC 97
	SEGNALAZIONI SCATTI/ALLARMI		IEC 86
	SISTEMA AT 150kV		



PARCO EOLICO DA 86,4 MW

Regione Sicilia

Comune di Mazara del Vallo

Comune di Castelvetrano

Comune di Santa Ninfa

**PROGETTO PER LA REALIZZAZIONE
DI UN IMPIANTO PER LA PRODUZIONE DI ENERGIA ELETTRICA A FONTE RINNOVABILE
EOLICA, OPERE CONNESSE ED INFRASTRUTTURE INDISPENSABILI
località Gazzera di Mazara del Vallo**

PROGETTO DEFINITIVO

SEU_06.C
Impianto di utenza per la connessione -
Schema elettrico unifilare

Proponente
SOCIETA' EOLICA UNO SRL
 VIA ENRICO FERRI N 22/24
 Palermo 90145
 P.IVA: 06699240823

Progettista Ing. Francesco Rossi

Formato
A1

Scala
-

Scala stampa
-

Revisione	Descrizione	Data	Preparato	Controllato	Approvato
00	Prima emissione	05/09/2019	SC	FR	FR