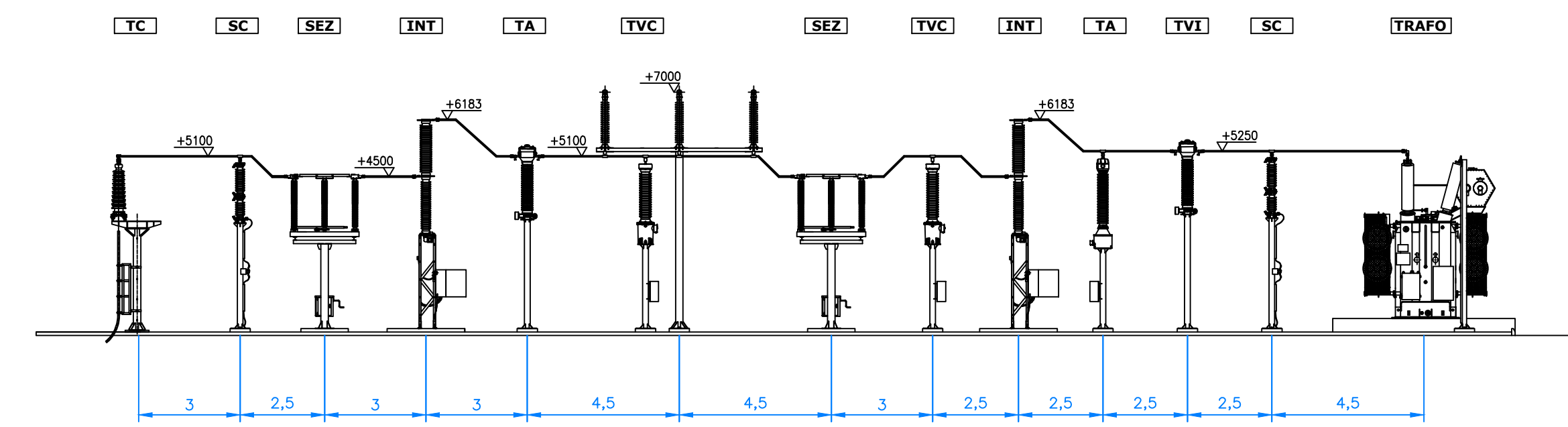
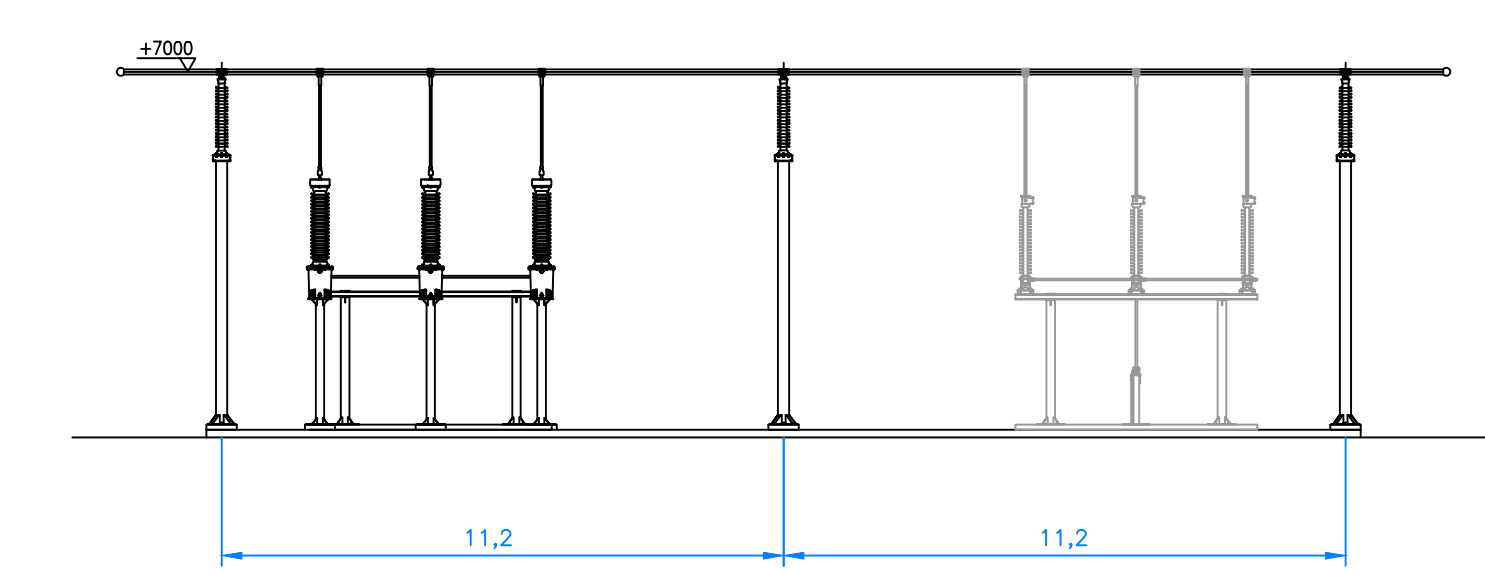


LEGENDA	
PG	Portale di stazione (Palo Gatto)
COL	Colonnino Isolatore
TVC	Trasformatore di tensione capacitivo
TVI	Trasformatore di tensione induttivo
SEZ	Sezionatore tripolare orizzontale
PASS	Modulo ibrido tripolare
INT	Interruttore
TA	Trasformatore di corrente
SC	Scaricatore di sovratensione
TRAFO	Trasformatore MT/AT

Sezione A-A
Stallo Trasformatore e Consegna



Sezione B-B
Sbarre AT



REGIONE CALABRIA	Comune di Squillace (CZ)	Comune di Borgia (CZ)	Comune di Malda (CZ)		
Committente: RWE RWE RENEWABLES ITALIA S.R.L. via Andrea Doria, 411G - 00192 Roma P.IVA/C.F. 09400370969					
Titolo del Progetto: PARCO EOLICO "BOLINA"					
Documento: PROGETTO DEFINITIVO		N° Documento: PEBO-E07			
ID PROGETTO: PEBO	DISCIPLINA: E	TIPOLOGIA:	FORMATO: A0		
Elaborato: Planimetria e sezioni impianti utente e stazione di condivisione					
FOGLIO:	SCALA: 1:150	Nome file: PEBO-E07_Planimetria e sez. Imp. ut. staz. condiz.			
Progettazione:		Ing. Saverio Pagliuso			
		Ing. Raffaele Ciotola			
Rev:	Data Revisione	Descrizione Revisione	Redatto	Controllato	Approvato
00	21/10/2019	PRIMA EMISSIONE	GEMSA	GEMSA	RWE