

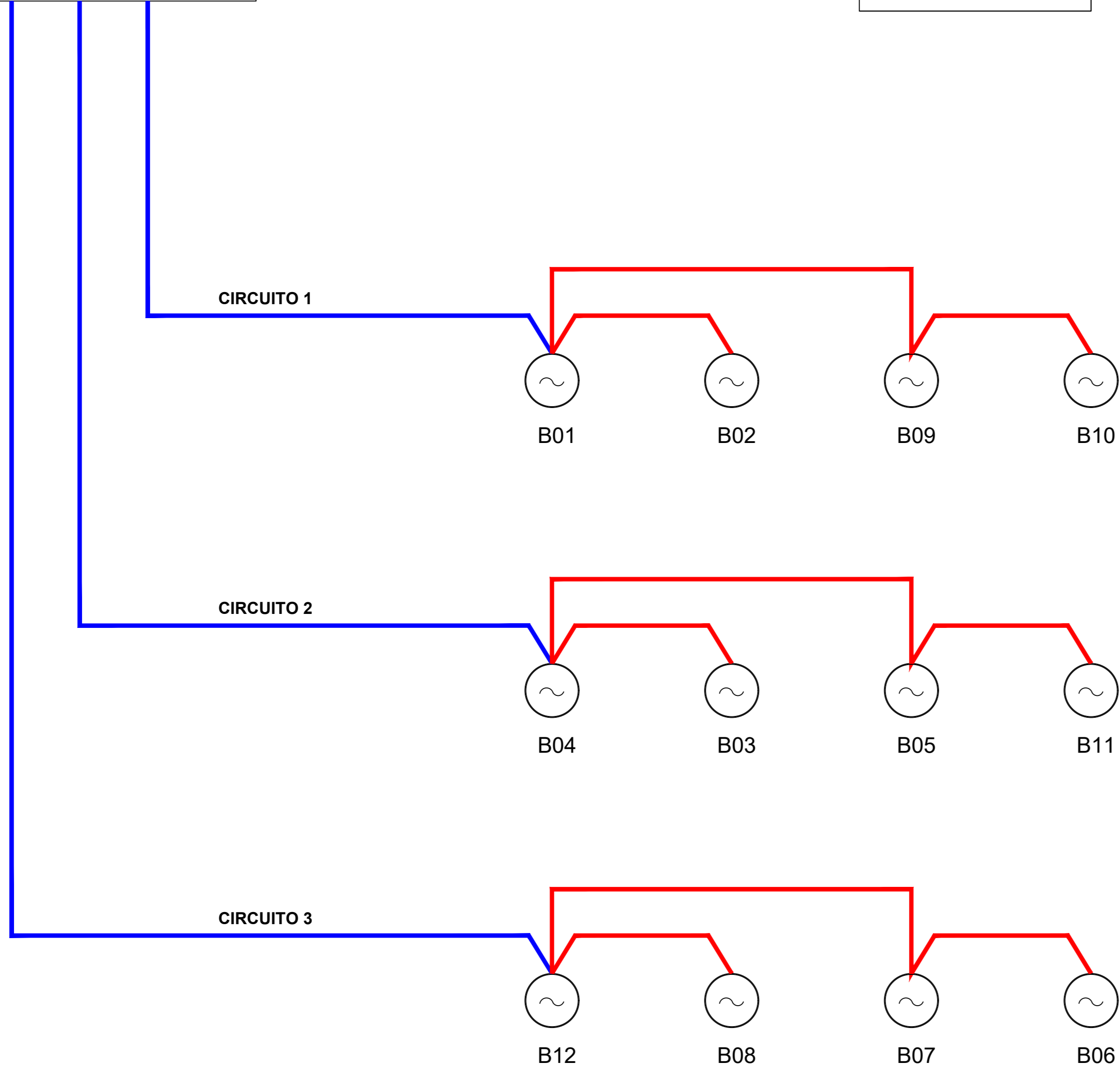


STAZIONE DI TRASFORMAZIONE
30/150 kV

LEGENDA	
	FO Multimodo
	FO Monomodo



REGIONE CALABRIA



Comune di Squillace (CZ)



Comune di Borgia (CZ)



Comune di Maida (CZ)



Committente:

RWE

RWE RENEWABLES ITALIA S.R.L.
via Andrea Doria, 41/G - 00192 Roma
P.IVA/C.F. 06400370968

Titolo del Progetto:

PARCO EOLICO "BOLINA"

Documento:

PROGETTO DEFINITIVO

N° Documento:

PEBO-E09

ID PROGETTO:

PEBO

DISCIPLINA:

E

TIPOLOGIA:

FORMATO:

A2

Elaborato:

Schema a blocchi rete FO Parco Eolico

FOGLIO:

SCALA:

NA

Nome file:

PECA-E09_Schema a blocchi rete FO Parco Eolico

Progettazione:



Ing. Saverio Pagliuso

Ing. Raffaele Ciotola

Rev:	Data Revisione	Descrizione Revisione	Redatto	Controllato	Approvato
00	21/10/2019	PRIMA EMISSIONE	GEMSA	GEMSA	RWE