

REGIONE CALABRIA



Comune di Squillace (CZ)



Comune di Borgia (CZ)



Comune di Maida (CZ)



Committente:



RWE RENEWABLES ITALIA S.R.L.  
via Andrea Doria, 41/G - 00192 Roma  
P.IVA/C.F. 06400370968

Titolo del Progetto:

**PARCO EOLICO "BOLINA"**

Documento:

**PROGETTO DEFINITIVO**

N° Documento:

**PEBO-P07.05**

ID PROGETTO:

**PEBO**

DISCIPLINA:

**P**

TIPOLOGIA:

FORMATO:

**550 x 297**

Elaborato:

**Modello Aerogeneratore**

FOGLIO:

SCALA:

**1:1.000**

Nome file:

PEBO-P07.05\_Modello Aerogeneratore

Progettazione:



**Ing. Saverio Pagliuso**

**Ing. Claudio Coscarella**

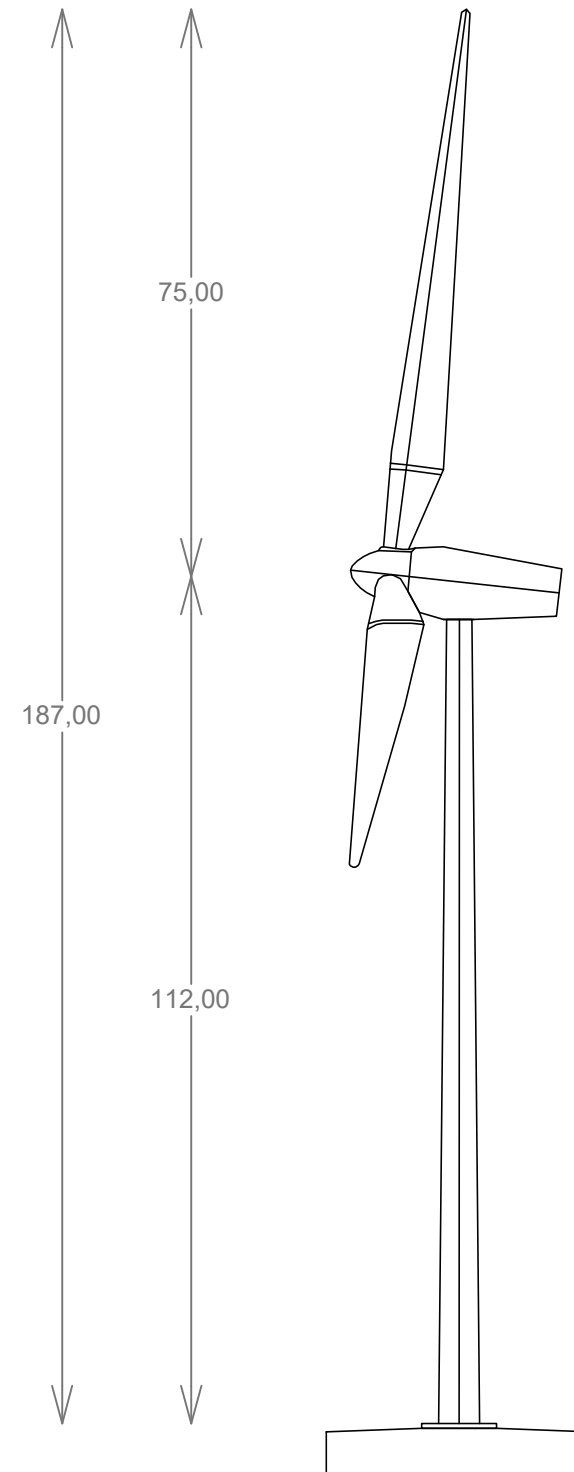
**Ing. Mario Francesco Perri**

**Ing. Giorgio Salatino**

Rev:	Data Revisione	Descrizione Revisione	Redatto	Controllato	Approvato
00	21/10/2019	PRIMA EMISSIONE	GEMSA	GEMSA	RWE

# MODELLO AEROGENERATORE: VESTAS V150 (POTENZA UNITARIA NOMINALE : 5,0 MW)

Prospetto laterale



Prospetto frontale

