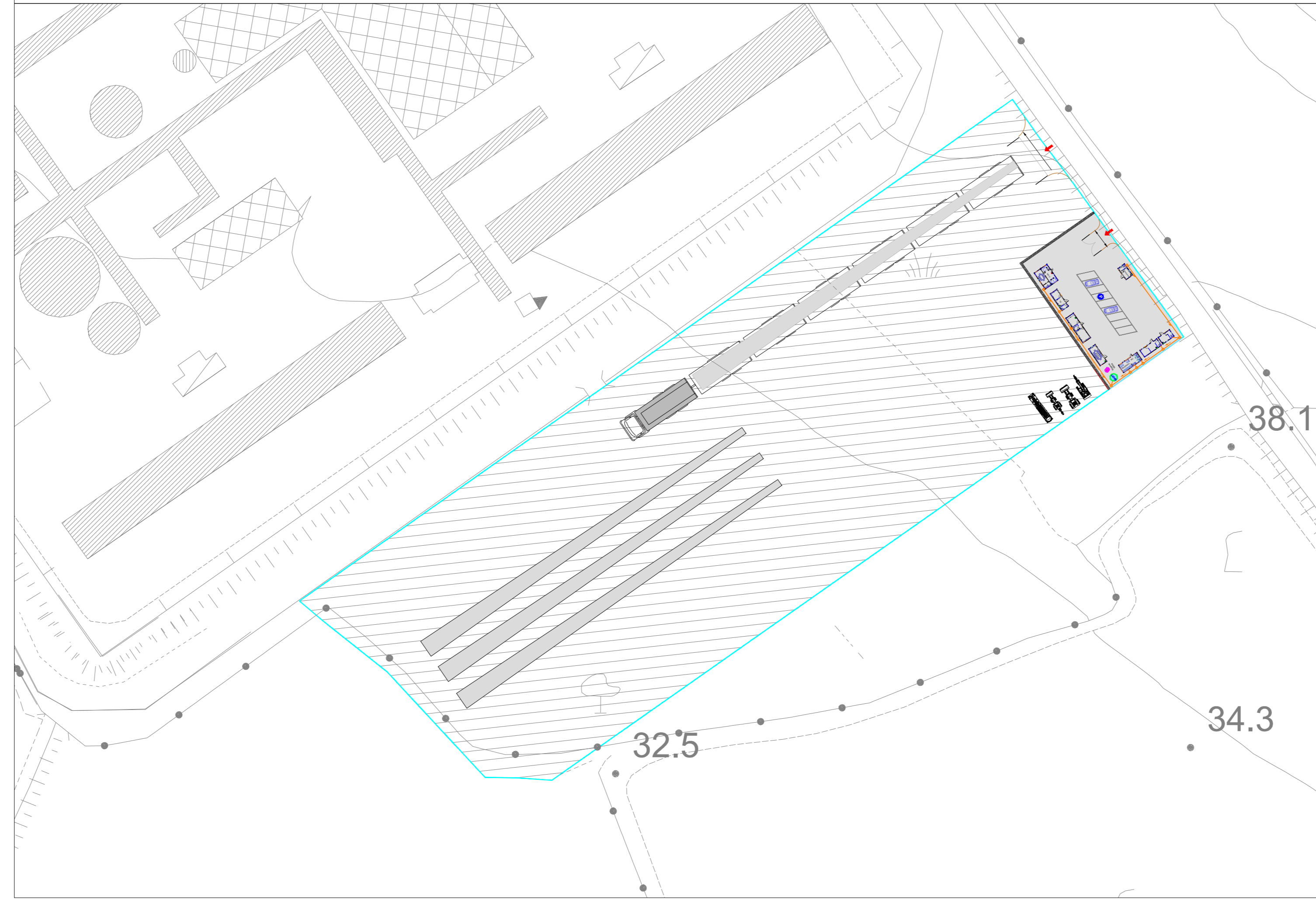


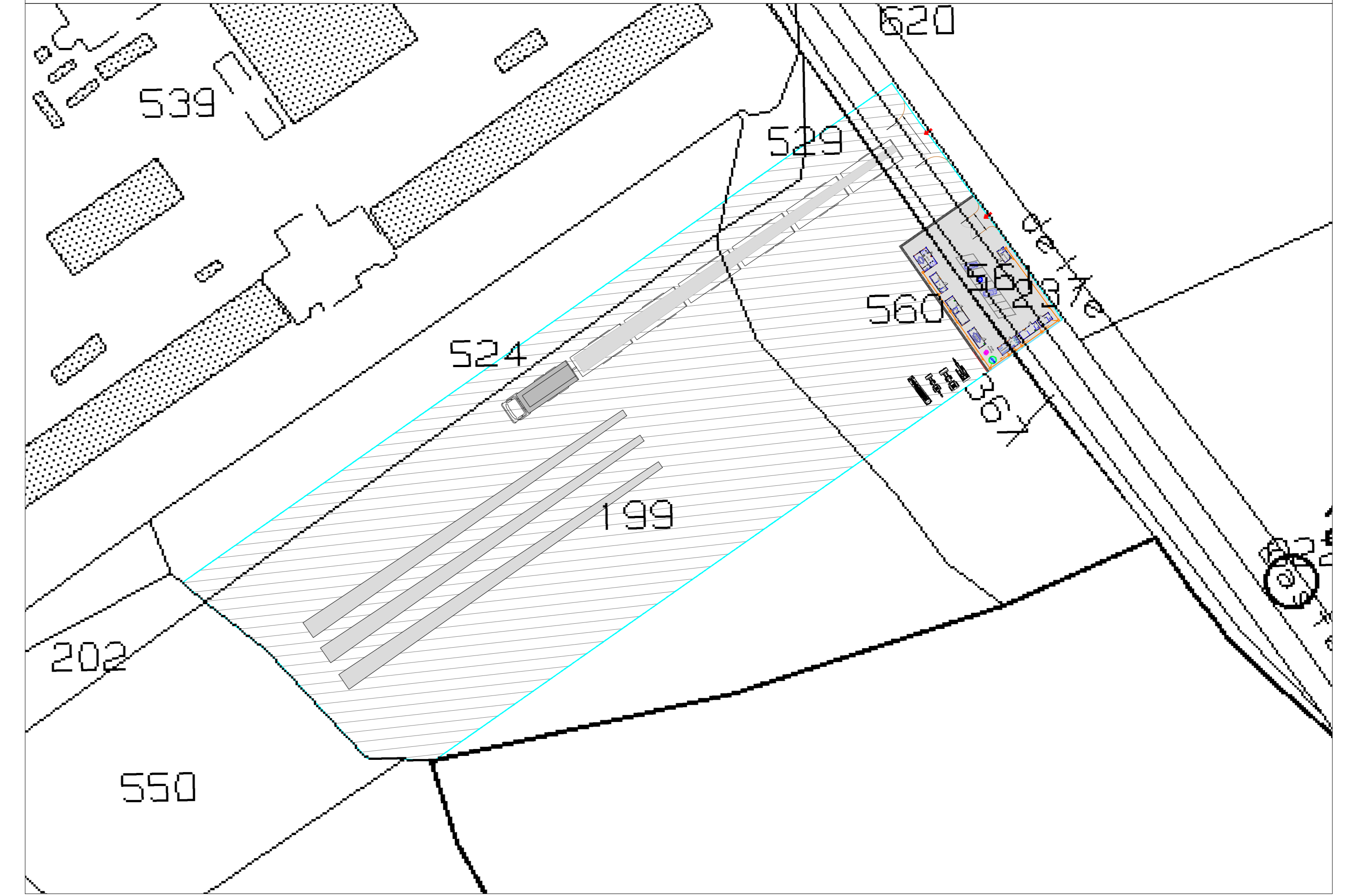
Inquadramento su ortofoto - Scala 1:10.000



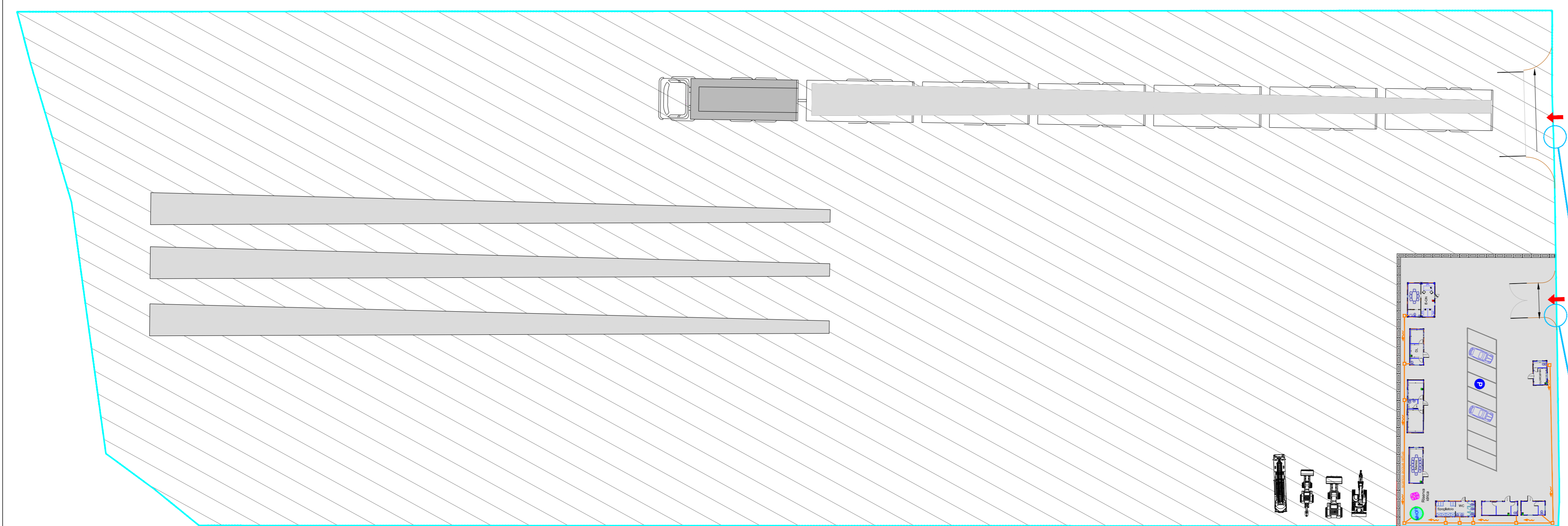
Planimetria particolareggiata su CTR - Scala 1:1.000



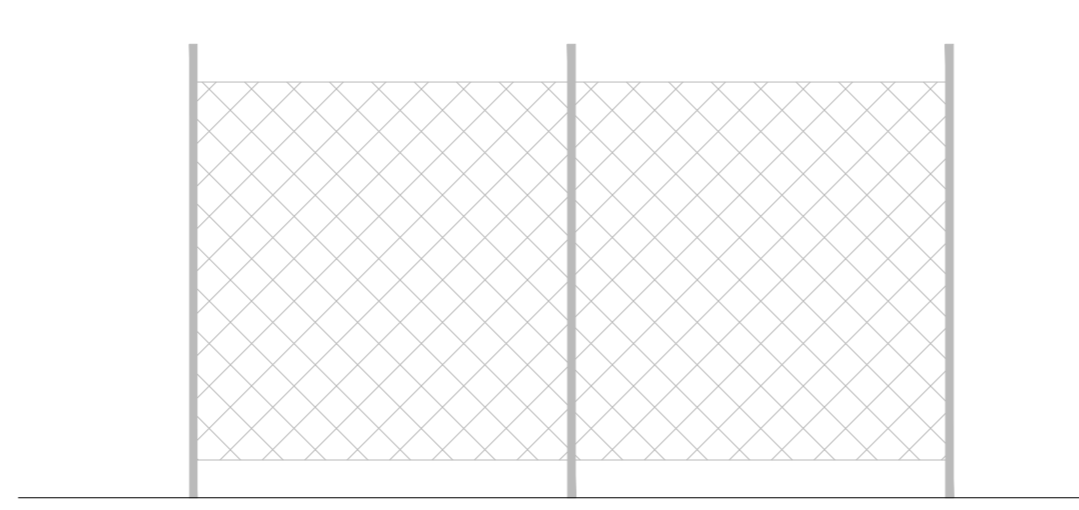
Planimetria particolareggiata su catastale - Scala 1:1.000



Planimetria di progetto - Scala 1:2000

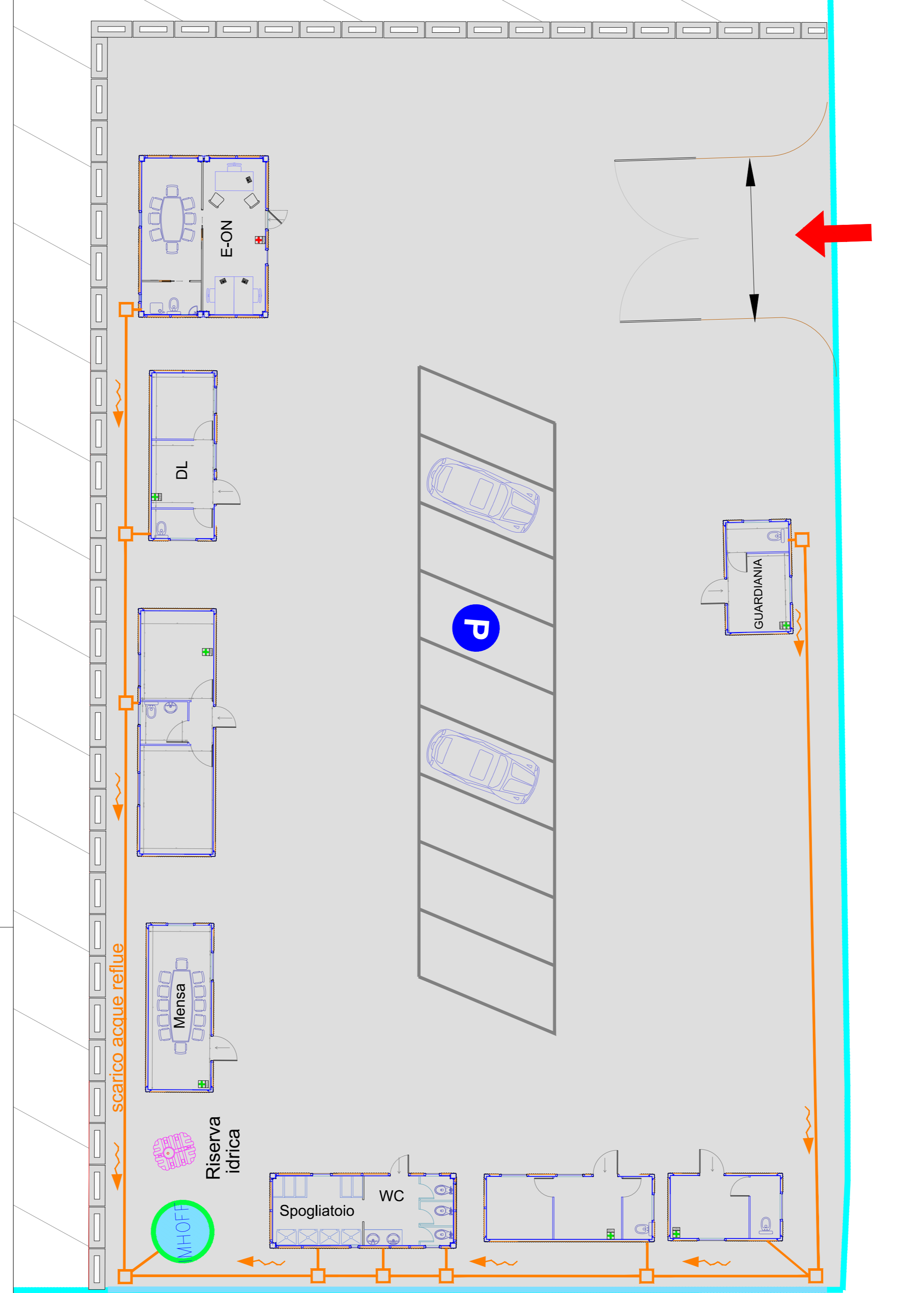


PARTICOLARE RECINZIONE AREA DI CANTIERE



LEGENDA

- Recinzione Area di cantiere
- Condotta in pvc Ø 200
- Pozzetto in c.a.v. 50 x 50
- ~ Deflusso delle acque reflue
- Vasca Imhoff
- Bagno chimico
- Serbatoio riserva idrica
- New Jersey in cap.
- Cancelli d'entrata



Comitente: **RWE** RWE RENEWABLES ITALIA S.R.L.
via Andrea Doria, 41/G - 00192 Roma
P.IVA/C.F. 06400370968

Titolo del Progetto: **PARCO EOLICO "BOLINA"**
Documento: **PROGETTO DEFINITIVO** N° Documento: **PEBO-P21.02**

ID PROGETTO: **PEBO** DISCIPLINA: **P** TIPOLOGIA: **FORMATO: A4**

Elaborato: **Planimetrie area di trasbordo**

FOGLIO: **SCALA: Varie** Nome file: **PEBO-P21.02_Planimetrie area di trasbordo**

Progettazione:
Ing. Saverio Pagliuso
Ing. Claudio Coscarella
Ing. Mario Francesco Perri
Ing. Giorgio Salatino

Rev.	Data Revisione	Descrizione Revisione	Redatto	Controllato	Approvato
01	21/10/2019	PRIMA EMISSIONE	GEMSA	GEMSA	RWE