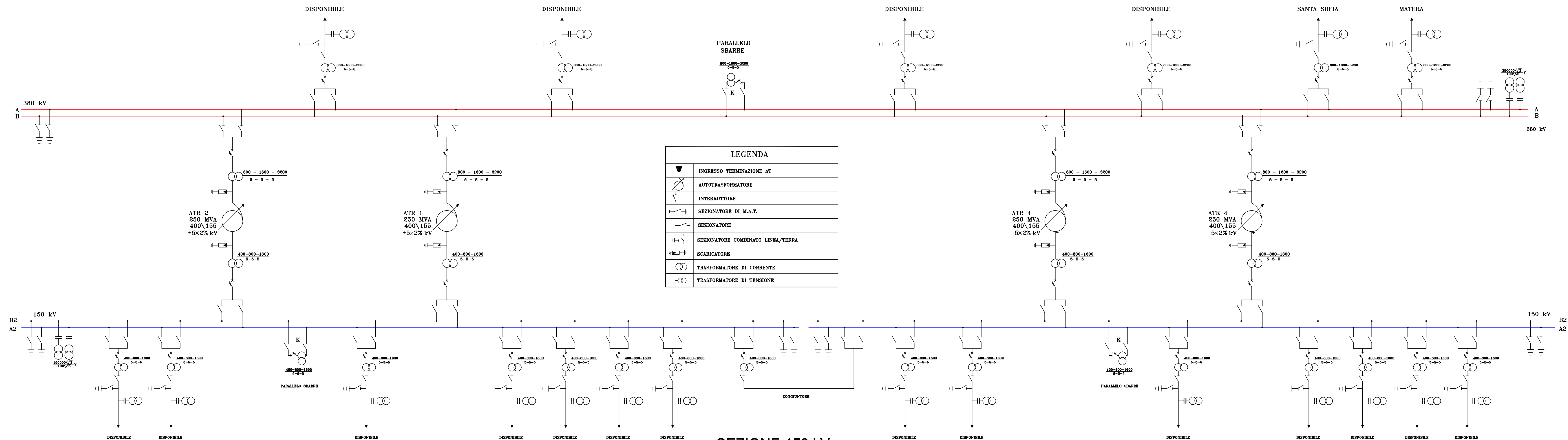


SEZIONE 380 kV



SEZIONE 150 kV



REGIONE BASILICATA
COMUNI DI VENOSA, RAPOLLA E MELFI (PZ)

PROGETTO
PROGETTO DEFINITIVO PER LA REALIZZAZIONE DI UN PARCO EOLICO DENOMINATO "PIANI DI PEDINA" NEL COMUNE DI VENOSA (PZ) IN LOCALITA' "PIANI DI PEDINA" E DELLE OPERE CONNESSE NEI COMUNI DI VENOSA, RAPOLLA E MELFI (PZ)

TITOLO
**Impianto di Connessione alla RTN - Opere di rete
Ampliamento SE 380/150 kV RTN Melfi
Schema Elettrico Unifilare**

PROGETTISTA	PROPONENTE	VISTI
Ing. Maurizio Ciotti Via della Repubblica n.9 63071 ROTELLA (AP) Tel. +39 3393951292 e-mail: maurizio.ciotti@gmail.com PEC: maurizio.ciotti3@ingpec.eu	INERGIA S.p.a. Sede Operativa: Via Cola D'Amico n.1 63100 ASCOLI PICENO Tel. 0736342460 Fax: 0736341243 Sede legale: Via Arco n.21 00198 ROMA Tel. 0697740300 Fax: 0697740381 www.inergia.it e-mail: info@inergia.it PEC: direttore.inergia@inergia.it	

PROGETTAZIONE	
Cod. Elaborato Progettista	Commessa

Scala	Formato Stampa	Cod. Elaborato	Rev.	Nome File	Foglio
---	A2	EO-CRV-PD-OEL-04	a	EO-CRV-PD-OEL-04 - Schema Elettrico Unifilare.dwg	1 di 1

Rev.	Data	Descrizione	Elaborato	Controllato	Approvato
a	22/07/2019	Prima Emissione	M. Ciotti	A. Conradetti	R. Cairoli