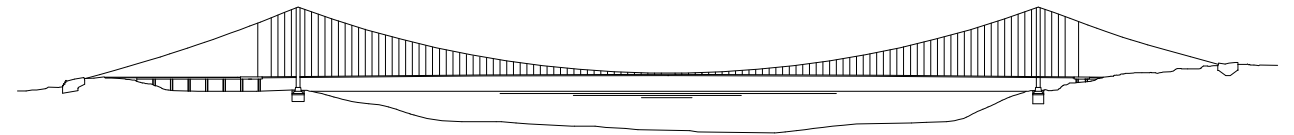




Concessionaria per la progettazione, realizzazione e gestione del collegamento stabile tra la Sicilia e il Continente
 Organismo di Diritto pubblico
 (Legge n° 1158 del 17 dicembre 1971, modificata dal D.Lgs. n° 114 del 24 aprile 2003)





PONTE SULLO STRETTO DI MESSINA



PROGETTO DEFINITIVO

EUROLINK S.C.p.A.

IMPREGILO S.p.A. (Mandataria)
 SOCIETA' ITALIANA PER CONDOTTE D'ACQUA S.p.A. (Mandante)
 COOPERATIVA MURATORI E CEMENTISTI - C.M.C. di Ravenna Soc. Coop. a.r.l. (Mandante)
 SACYR S.A.U. (Mandante)
 ISHIKAWAJIMA - HARIMA HEAVY INDUSTRIES CO. Ltd. (Mandante)
 A.C.I. S.C.P.A. - CONSORZIO STABILE (Mandante)

<p>IL PROGETTISTA</p> <p> Dott. Ing. F. Colla Ordine Ingegneri Milano n° 20355</p> <p> Dott. Ing. E. Pagani Ordine Ingegneri Milano n° 15408</p>	<p>IL CONTRAENTE GENERALE</p> <p>Project Manager (Ing. P.P. Marcheselli)</p>	<p>STRETTO DI MESSINA</p> <p>Direttore Generale e RUP Validazione (Ing. G. Fiammenghi)</p>	<p>STRETTO DI MESSINA</p> <p>Amministratore Delegato (Dott. P. Ciucci)</p>
--	---	--	---

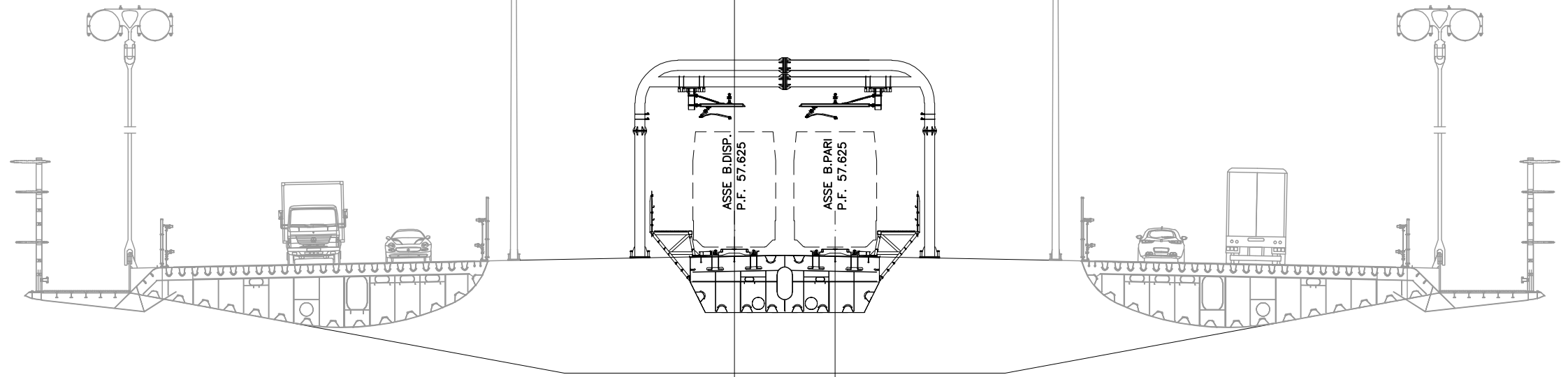
COLLEGAMENTI SICILIA SF0099_F04
 INFRASTRUTTURA FERROVIARIA OPERE CIVILI
 LINEA FERROVIARIA DA OPERA DI ATTRAVERSAMENTO A STAZIONE DI ME
 GENERALE
 SEZIONI TRASVERSALI

CODICE										SCALA:															
C	G	0	7	0	0	P	W	9	D	S	F	C	L	2	0	0	0	0	0	0	0	0	1	FO	1:200
REV.	DATA	DESCRIZIONE										REDATTO	VERIFICATO	APPROVATO											
FO	20/06/2011	EMISSIONE FINALE										D.A.M. S.p.A.	F. BERTONI	F. COLLA											

PROFILO DISPARI

SEZIONE 1

PROGRESSIVA 0.00



30

200
200

QUOTE
PROGETTO

PARZIALI
PROGETTO

PROGRESSIVE
PROGETTO

QUOTE
TERRENO

PROGRESSIVE
TERRENO

QUOTE
RILEVATO

PROGRESSIVE
RILEVATO

PROGRESSIVE
BONIFICA

57.63
-2.00

4.93

4.00
0.00

4.91

57.63
2.00

4.95

5.00

5.07

5.11

5.44

5.61

5.61

5.85

5.08

5.12

5.11

5.11

5.37

5.38

5.10

31.49

28.25

24.74

22.19

13.98

11.23

9.08

9.36

13.16

15.98

20.02

22.25

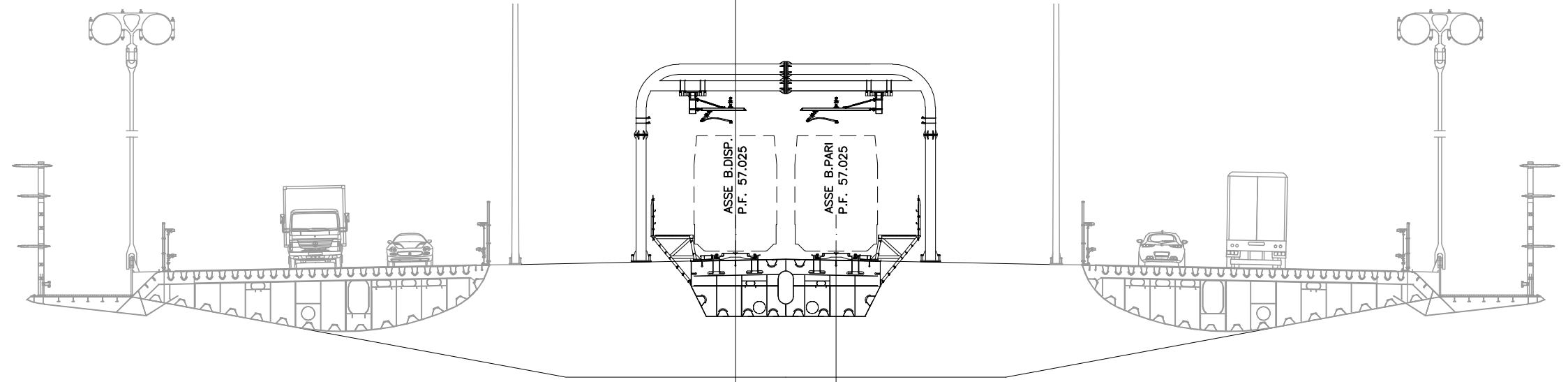
27.37

32.60

PROFILO DISPARI

SEZIONE 3

PROGRESSIVA 40.00



30

200
200

QUOTE
PROGETTO

PARZIALI
PROGETTO

PROGRESSIVE
PROGETTO

QUOTE
TERRENO

PROGRESSIVE
TERRENO

QUOTE
RILEVATO

PROGRESSIVE
RILEVATO

PROGRESSIVE
BONIFICA

57.03

4.00

57.03

-2.00

0.00

2.00

5.43
5.28
5.10
5.24
5.42
5.88

-32.54
-29.33
-26.05
-23.40
-21.28
-17.67

6.10

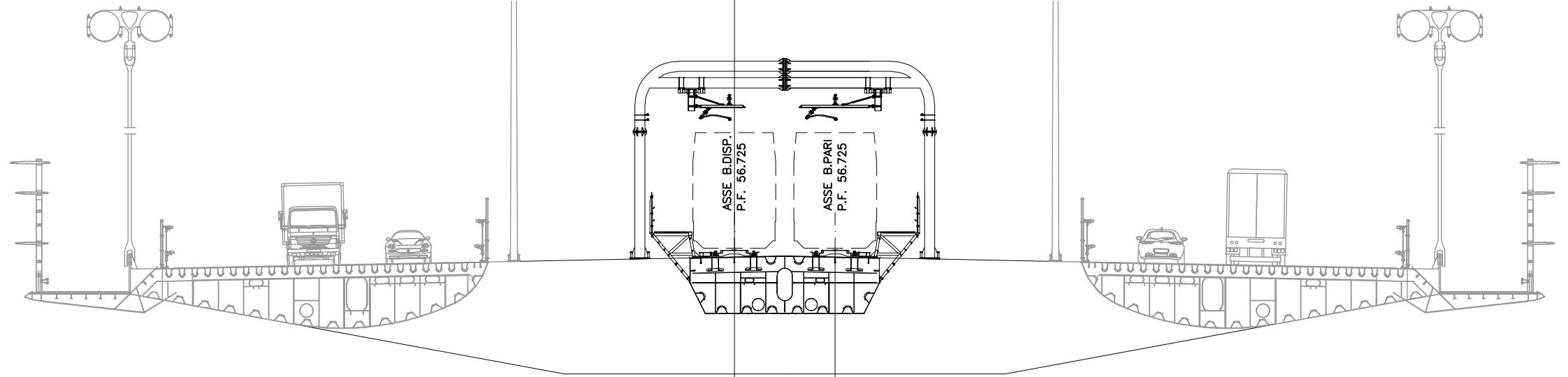
6.10

6.11

PROFILO DISPARI

SEZIONE 4

PROGRESSIVA 60.00



30

200
200

QUOTE
PROGETTO

PARZIALI
PROGETTO

PROGRESSIVE
PROGETTO

QUOTE
TERRENO

PROGRESSIVE
TERRENO

QUOTE
RILEVATO

PROGRESSIVE
RILEVATO

PROGRESSIVE
BONIFICA

56.73

56.73

4.00

-2.00

0.00

2.00

-31.95

4.65

-25.81

4.66

-23.18

4.67

-6.66

4.71

-0.54

4.78

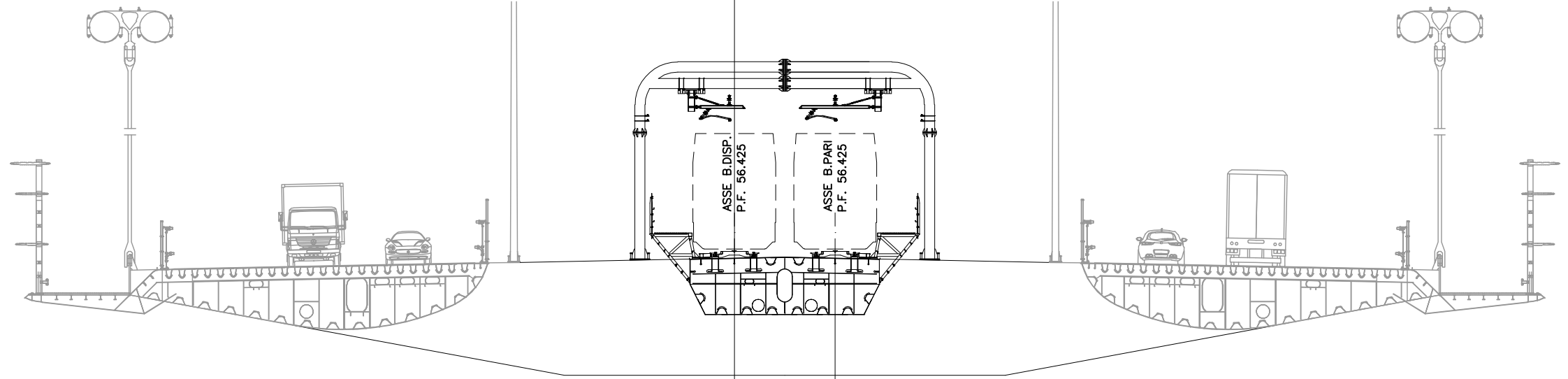
10.41

5.10

29.77

5.22

PROFILO DISPARI
 SEZIONE 5
 PROGRESSIVA 80.00



30

200
 200

QUOTE
 PROGETTO

PARZIALI
 PROGETTO

PROGRESSIVE
 PROGETTO

QUOTE
 TERRENO

PROGRESSIVE
 TERRENO

QUOTE
 RILEVATO

PROGRESSIVE
 RILEVATO

PROGRESSIVE
 BONIFICA

56.43

56.43

4.00

-2.00

0.00

2.00

5.27

4.43

4.42

5.22

4.67

4.67

4.57

4.52

4.64

4.64

4.56

4.74

4.81

-24.08

-24.08

-21.85

-21.06

-19.53

-12.31

-6.03

2.22

9.66

13.28

17.07

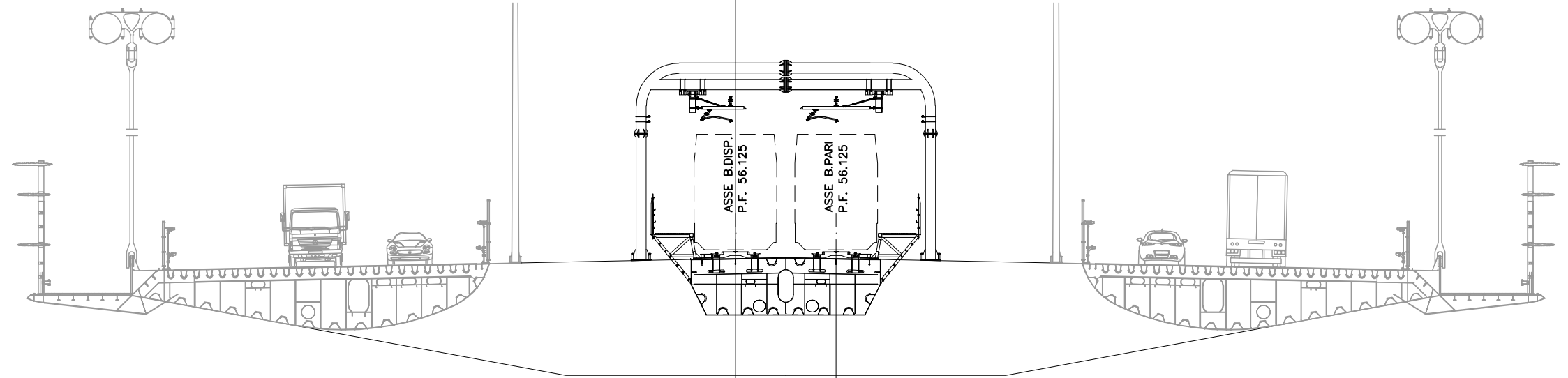
26.44

30.97

PROFILO DISPARI

SEZIONE 6

PROGRESSIVA 100.00



30
200
200

QUOTE
PROGETTO

PARZIALI
PROGETTO

PROGRESSIVE
PROGETTO

QUOTE
TERRENO

PROGRESSIVE
TERRENO

QUOTE
RILEVATO

PROGRESSIVE
RILEVATO

PROGRESSIVE
BONIFICA

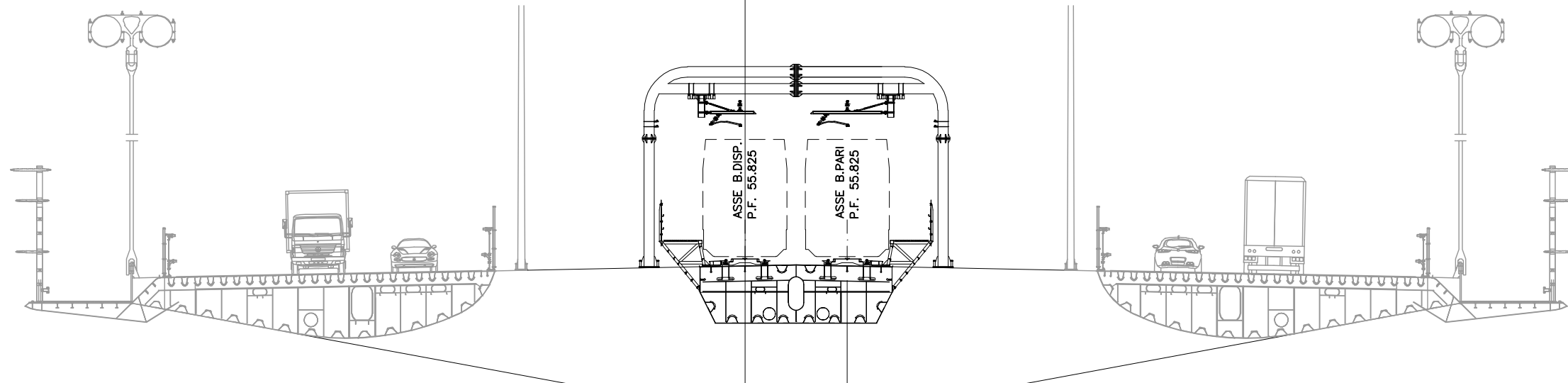
56.13
56.13
4.00
-2.00
0.00
2.00

4.48	4.41	4.36	5.70	4.78	4.56	4.51	4.04	4.85	4.86	4.59	5.19	5.19
-29.82	-26.22	-20.65	-19.15	-16.07	-8.06	-4.01	-0.57	1.18	13.02	16.55	18.76	30.23

PROFILO DISPARI

SEZIONE 7

PROGRESSIVA 120.00



30

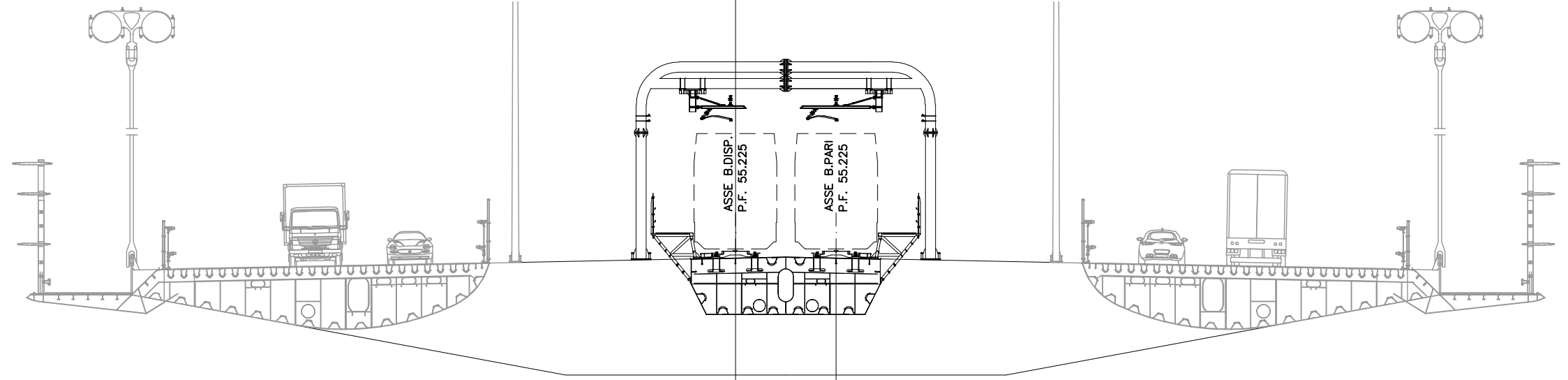
200
200

QUOTE PROGETTO	
PARZIALI PROGETTO	
PROGRESSIVE PROGETTO	
QUOTE TERRENO	-33.79 - 3.13 - 3.25 - 3.36 - 2.91 - 4.55 - 5.28 - 4.55 - 5.28 - 4.44 - 2.63 - 3.00 - 4.80 - 3.65 - 4.79 - 3.08 - 1.72 - 3.08 - 2.14 - 3.09 - 0.00 - 2.00 - 55.83 - 55.83 - 2.00 - 6.86 - 3.06 - 10.65 - 2.88 - 10.70 - 3.83 - 14.50 - 3.63 - 24.29 - 3.63 - 27.02 - 4.34 - 27.03 - 2.51 - 29.91 - 2.54
PROGRESSIVE TERRENO	
QUOTE RILEVATO	
PROGRESSIVE RILEVATO	
PROGRESSIVE BONIFICA	

PROFILO DISPARI

SEZIONE 9

PROGRESSIVA 160.00



30

200
200

QUOTE
PROGETTO

PARZIALI
PROGETTO

PROGRESSIVE
PROGETTO

QUOTE
TERRENO

PROGRESSIVE
TERRENO

QUOTE
RILEVATO

PROGRESSIVE
RILEVATO

PROGRESSIVE
BONIFICA

55.23

55.23

4.00

-2.00

0.00

2.00

-23.60 — 3.07

-19.71 — 3.07

-14.29 — 3.02

-12.22 — 2.88

-6.64 — 3.02

-4.04 — 3.06

-0.21 — 3.03

2.07 — 3.07

4.78 — 2.90

6.78 — 2.91

9.61 — 3.08

14.28 — 3.07

20.15 — 3.09

23.83 — 2.88

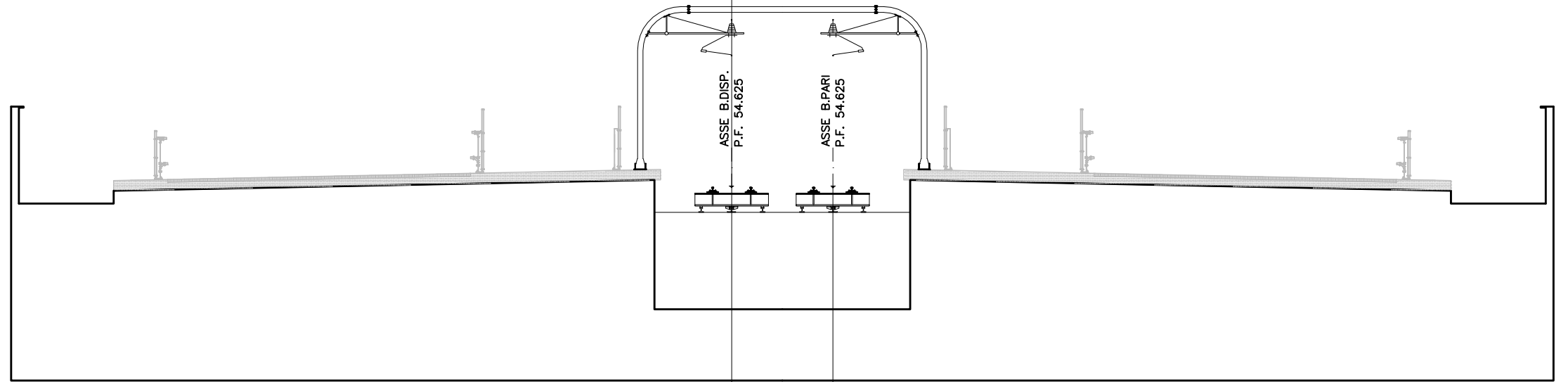
28.06 — 2.80

33.42 — 2.80

PROFILO DISPARI

SEZIONE 11

PROGRESSIVA 200.00



30

200
200

QUOTE
PROGETTO

PARZIALI
PROGETTO

PROGRESSIVE
PROGETTO

QUOTE
TERRENO

PROGRESSIVE
TERRENO

QUOTE
RILEVATO

PROGRESSIVE
RILEVATO

PROGRESSIVE
BONIFICA

54.63

4.00

54.63

-2.00

0.00

2.00

2.61

2.59

2.60

2.81

3.07

2.35

2.31

2.23

2.20

2.21

2.21

2.21

2.08

2.07

2.06

2.09

-33.09

-30.74

-22.04

-16.68

-14.37

-14.35

-11.71

-5.86

-3.04

1.34

3.77

7.03

11.32

14.23

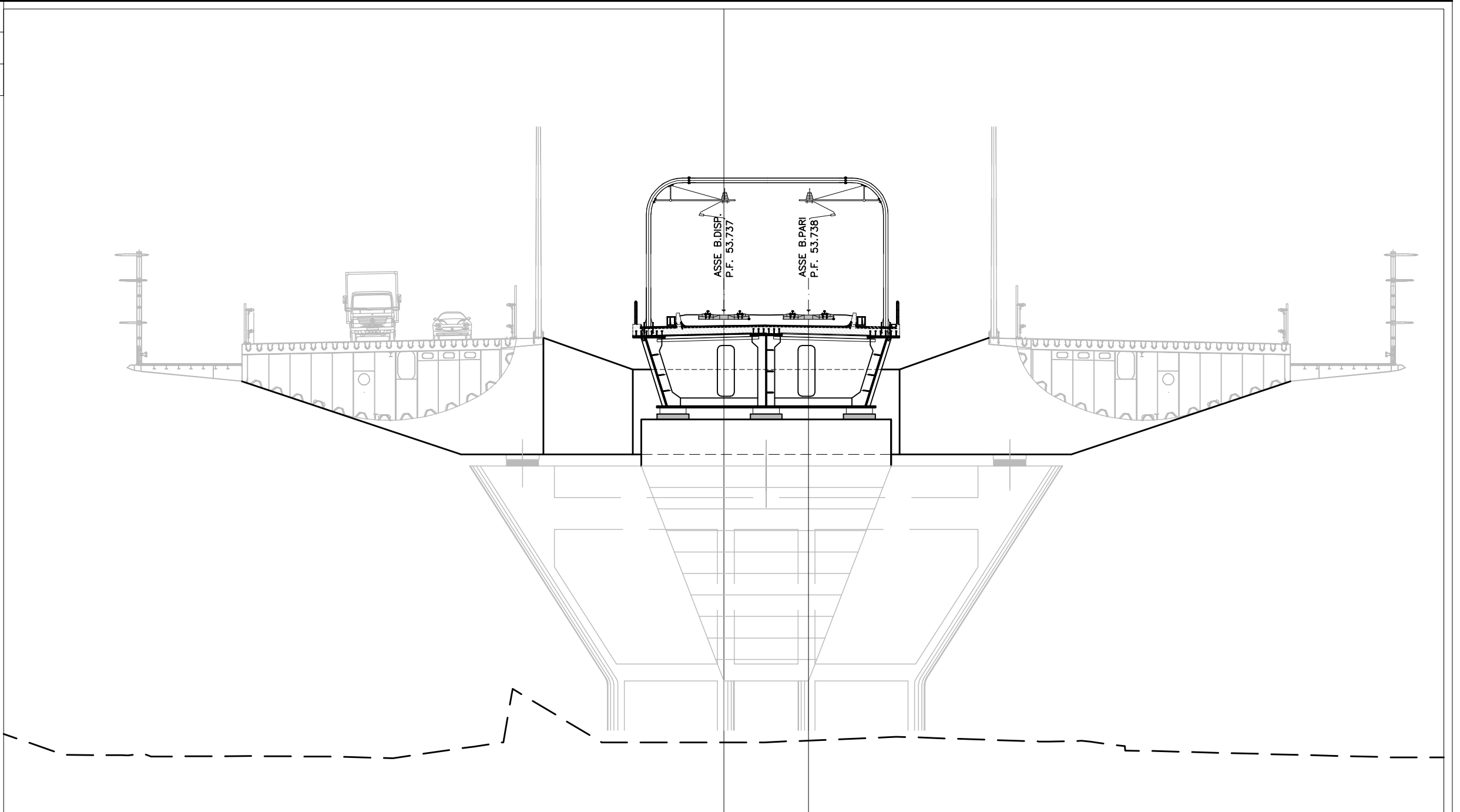
16.59

33.91

PROFILO DISPARI

SEZIONE 14

PROGRESSIVA 260.00

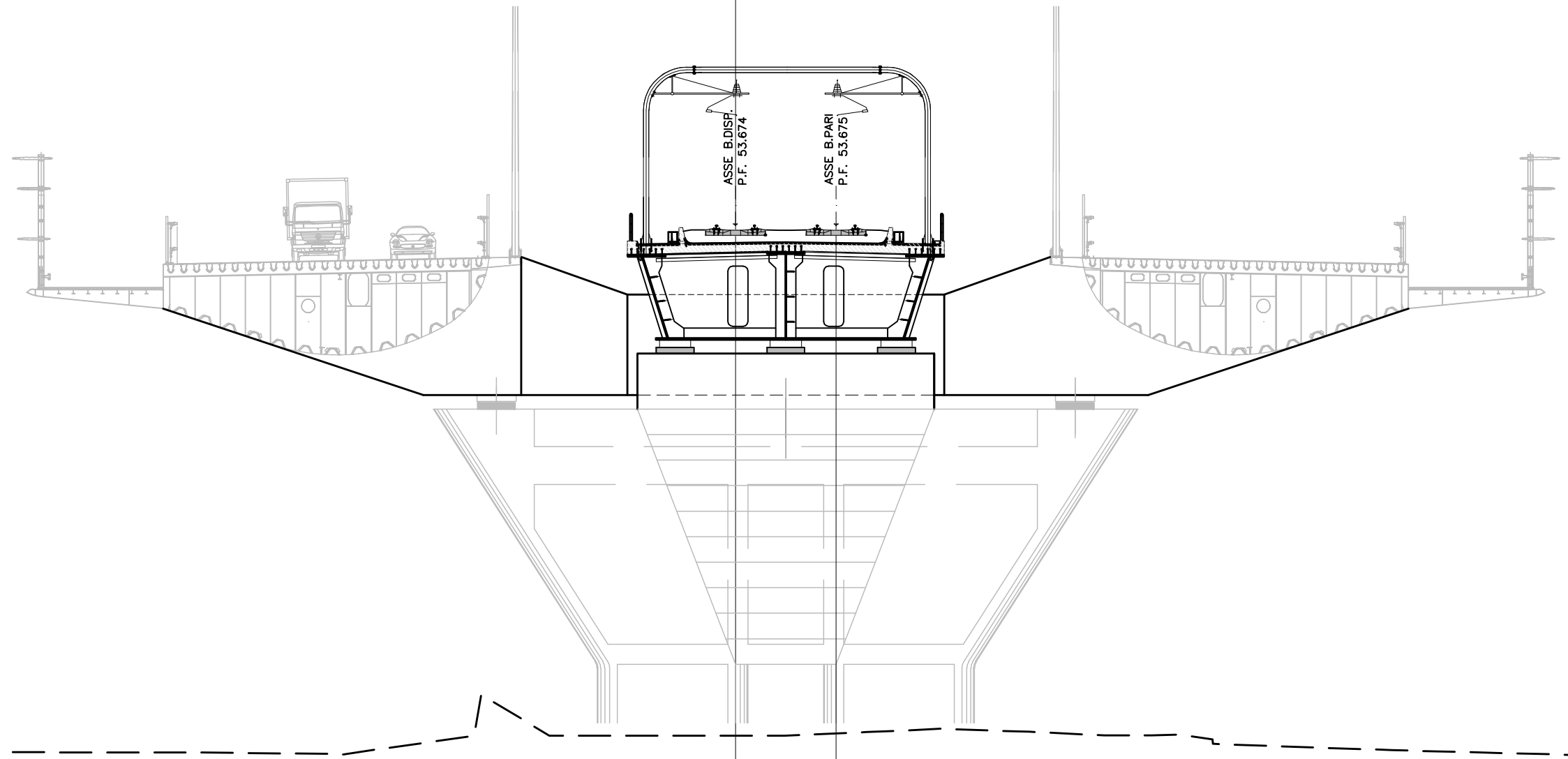


QUOTE PROGETTO																		
PARZIALI PROGETTO																		
PROGRESSIVE PROGETTO																		
QUOTE TERRENO	-0.68	-0.65	-0.61	-0.60	-0.52	1.06	3.79	1.26	-53.74	4.00	-53.74	1.47	1.37	1.30	1.33	1.08	-0.55	
PROGRESSIVE TERRENO	-31.16	-28.43	-22.00	-19.41	-15.64	-11.79	-9.97	-5.77	1.93	1.26	0.00	2.00	6.97	12.60	14.88	16.89	18.93	31.88
QUOTE RILEVATO																		
PROGRESSIVE RILEVATO																		
PROGRESSIVE BONIFICA																		

PROFILO DISPARI

SEZIONE 15

PROGRESSIVA 264.47



30

200

QUOTE
PROGETTO

PARZIALI
PROGETTO

PROGRESSIVE
PROGETTO

QUOTE
TERRENO

PROGRESSIVE
TERRENO

QUOTE
RILEVATO

PROGRESSIVE
RILEVATO

PROGRESSIVE
BONIFICA

53.67

4.00

-2.00

1.26
0.00

2.00

1.40

1.53

1.41

1.27

1.30

0.68

-27.97

0.61

-21.29

0.59

-16.17

0.53

-10.38

1.26

-10.10

2.89

-7.39

1.26

5.19

1.40

8.15

1.53

11.70

1.41

14.65

1.27

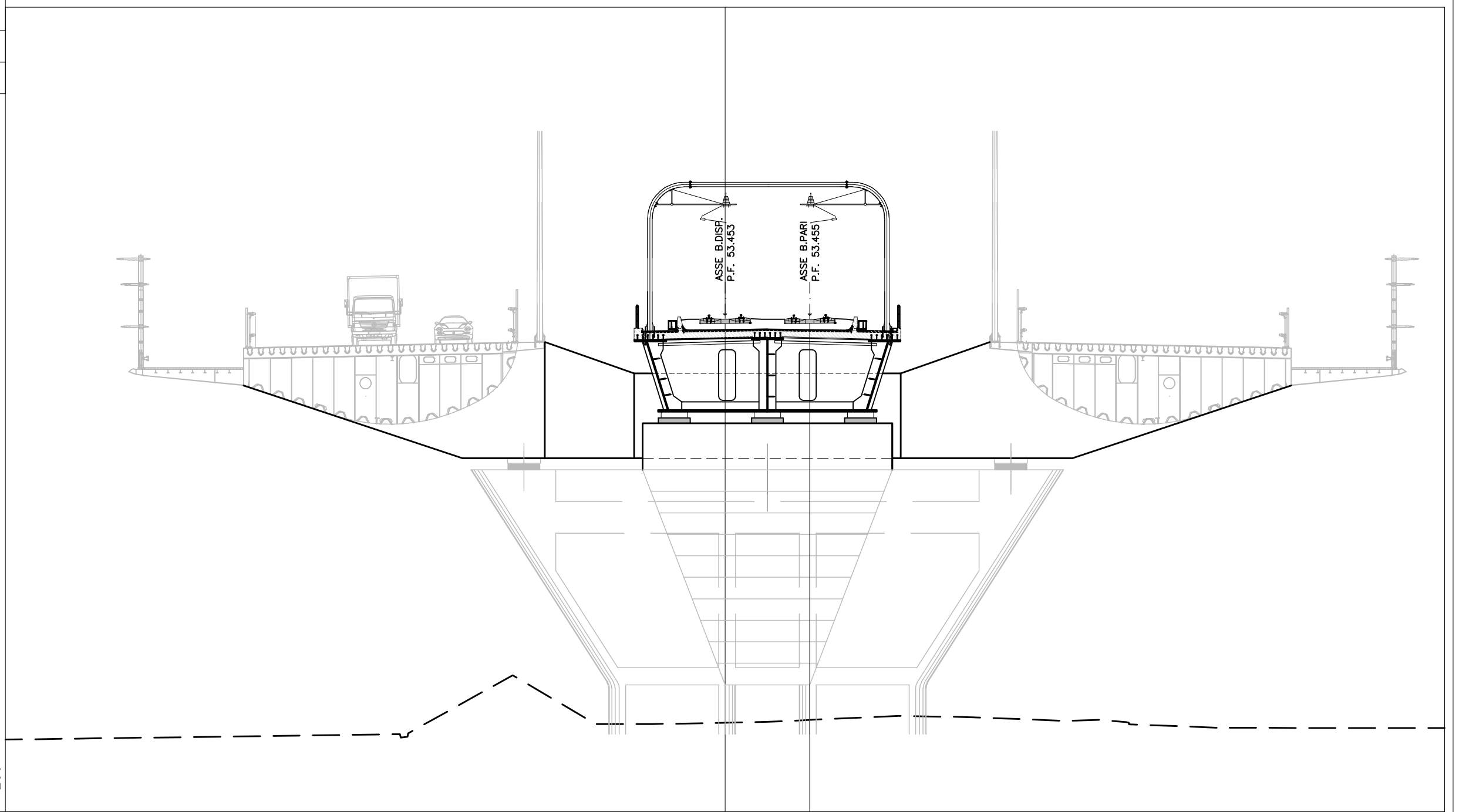
17.56

1.30

PROFILO DISPARI

SEZIONE 16

PROGRESSIVA 280.00

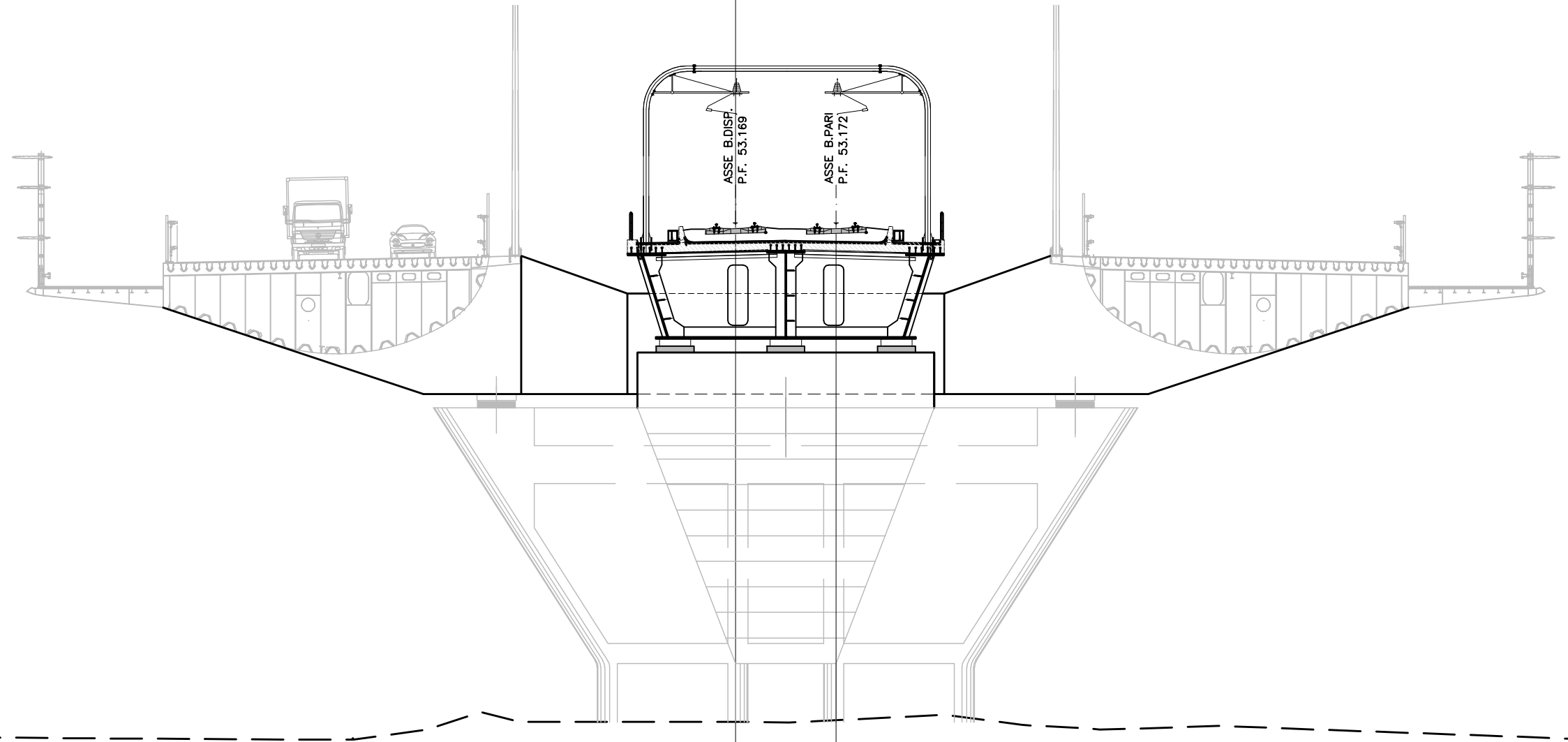


QUOTE PROGETTO	
PARZIALI PROGETTO	
PROGRESSIVE PROGETTO	
QUOTE TERRENO	-15.89 — 0.67 — 10.03 — 3.46 — 6.11 — 1.16 — 3.42 — 1.16 — 1.99 — 1.26 — 0.00 — 2.00 — 53.45 — 53.45 — 2.00 — 6.67 — 1.48 — 11.68 — 1.48 — 16.19 — 1.31 — 18.95 — 1.25 — 21.77 — 1.05
PROGRESSIVE TERRENO	
QUOTE RILEVATO	
PROGRESSIVE RILEVATO	
PROGRESSIVE BONIFICA	

PROFILO DISPARI

SEZIONE 17

PROGRESSIVA 300.00



30

200

QUOTE
PROGETTO

PARZIALI
PROGETTO

PROGRESSIVE
PROGETTO

QUOTE
TERRENO

PROGRESSIVE
TERRENO

QUOTE
RILEVATO

PROGRESSIVE
RILEVATO

PROGRESSIVE
BONIFICA

53.17

4.00

53.17

-2.00

0.00

2.00

-31.66

-26.79

-15.87

-12.18

-10.12

0.47

3.20

8.33

11.40

14.18

19.20

0.70

0.64

0.58

1.00

1.68

1.30

1.32

1.57

1.17

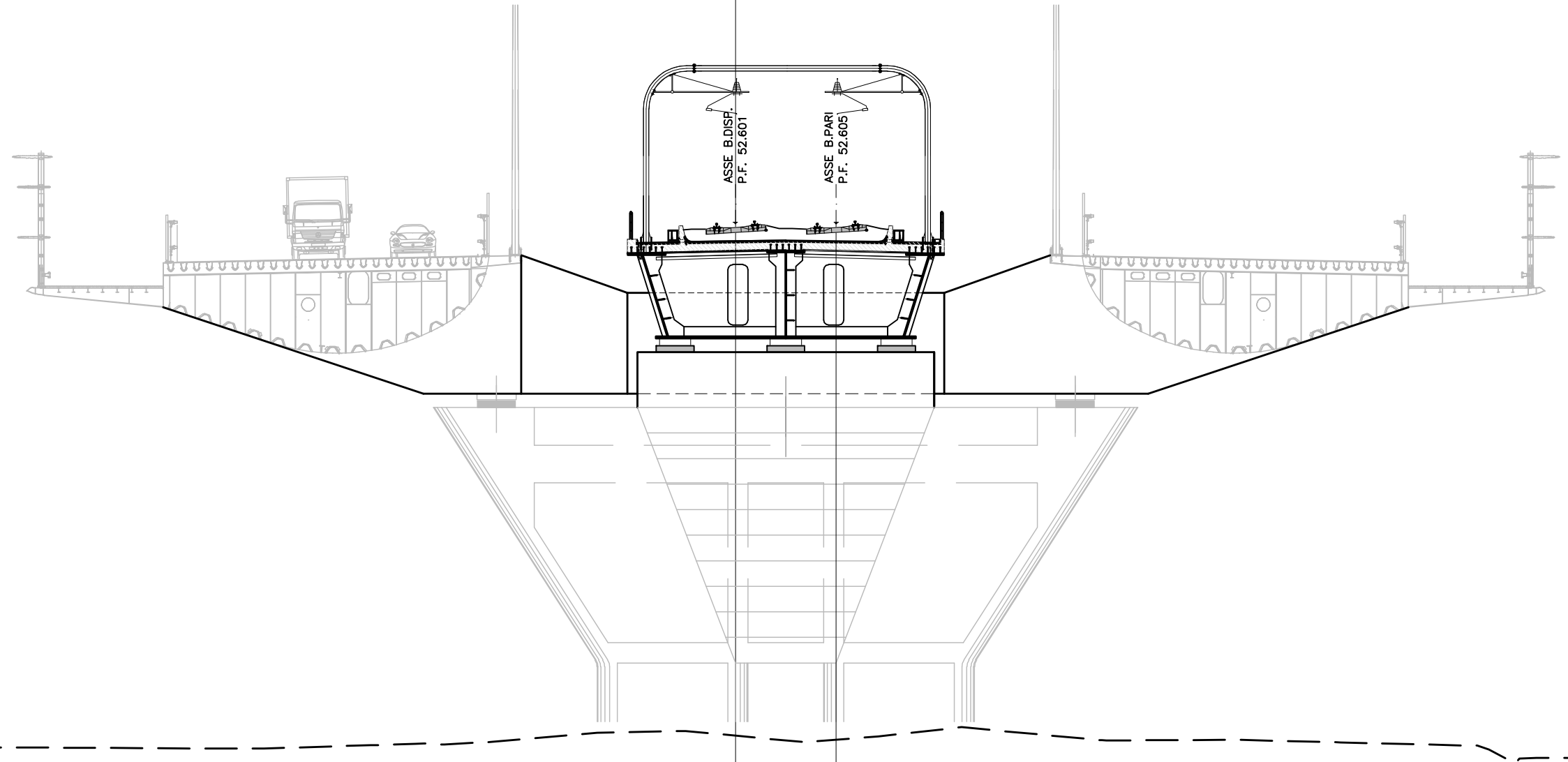
1.02

1.13

PROFILO DISPARI

SEZIONE 19

PROGRESSIVA 340.00



30

200

QUOTE
PROGETTO

PARZIALI
PROGETTO

PROGRESSIVE
PROGETTO

QUOTE
TERRENO

PROGRESSIVE
TERRENO

QUOTE
RILEVATO

PROGRESSIVE
RILEVATO

PROGRESSIVE
BONIFICA

52.60

4.00

-2.00

0.00

2.00

-28.04

-20.84

-18.74

-14.49

-12.39

-9.67

-5.49

-1.97

2.71

5.68

8.99

14.57

19.99

24.04

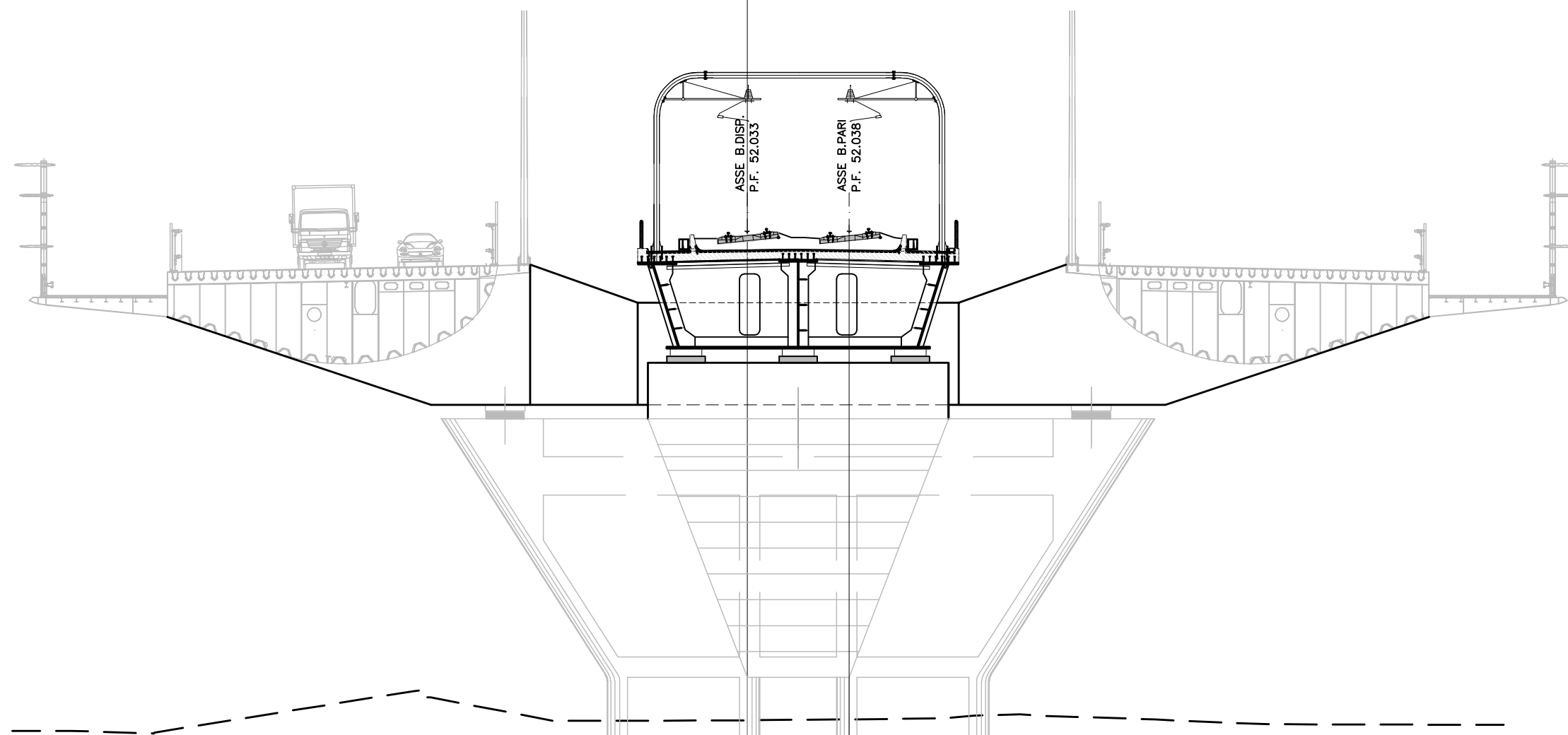
29.08

31.00

PROFILO DISPARI

SEZIONE 21

PROGRESSIVA 380.00



30

200

QUOTE
PROGETTO

PARZIALI
PROGETTO

PROGRESSIVE
PROGETTO

QUOTE
TERRENO

PROGRESSIVE
TERRENO

QUOTE
RILEVATO

PROGRESSIVE
RILEVATO

PROGRESSIVE
BONIFICA

52.03

52.04

4.00

-2.00

0.00

2.00

-28.83

-28.49

-23.29

-13.10

-7.58

-0.31

7.77

10.71

15.99

19.05

21.15

23.17

29.69

0.73

0.72

0.62

2.28

1.11

1.13

1.21

1.37

1.17

1.02

0.99

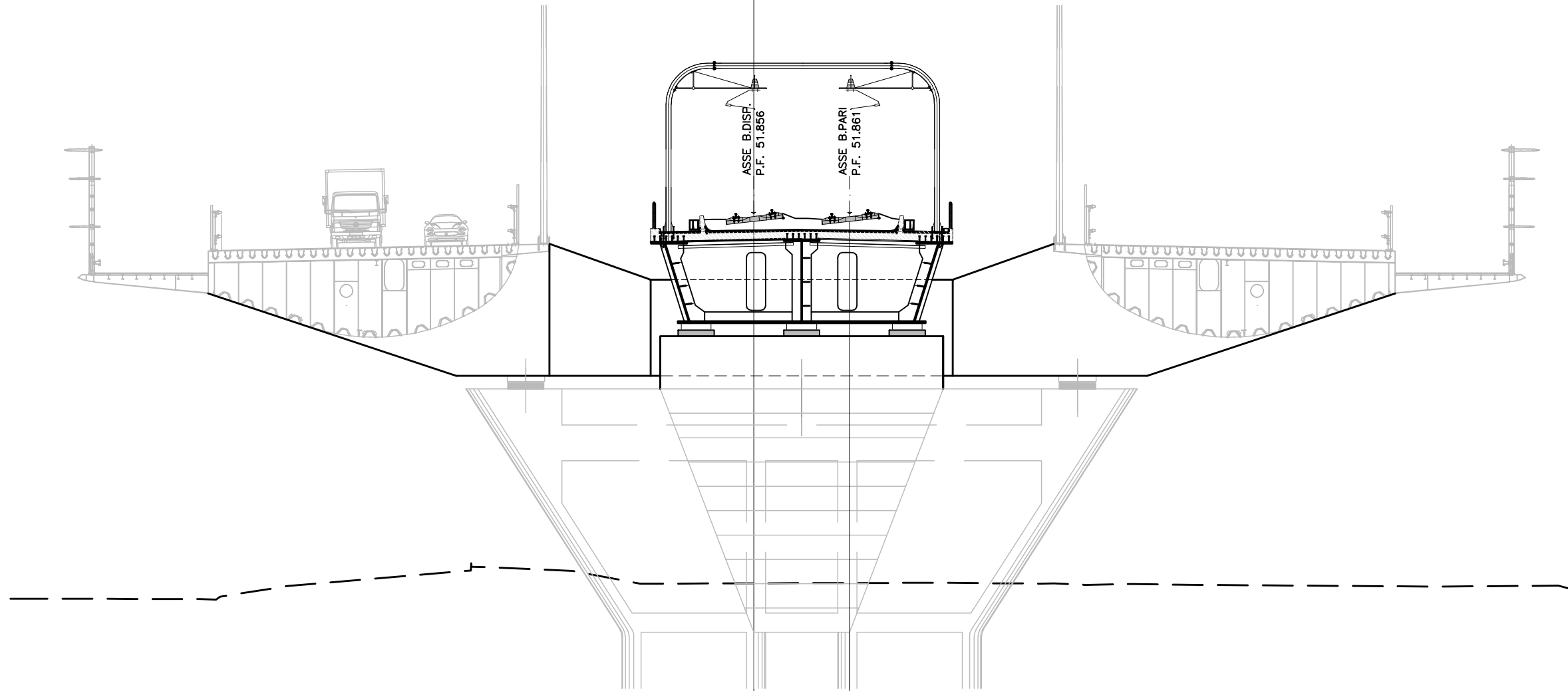
0.97

0.96

PROFILO DISPARI

SEZIONE 22

PROGRESSIVA 392.47



30

200
200

QUOTE
PROGETTO

PARZIALI
PROGETTO

PROGRESSIVE
PROGETTO

QUOTE
TERRENO

PROGRESSIVE
TERRENO

QUOTE
RILEVATO

PROGRESSIVE
RILEVATO

PROGRESSIVE
BONIFICA

51.86

4.00

51.86

-2.00

0.00

2.00

8.10

-30.99

0.66

-23.08

0.64

-19.41

1.19

-11.79

1.83

-7.56

1.82

-4.74

1.28

-4.10

7.53

1.32

11.95

1.29

15.80

1.27

28.30

1.16

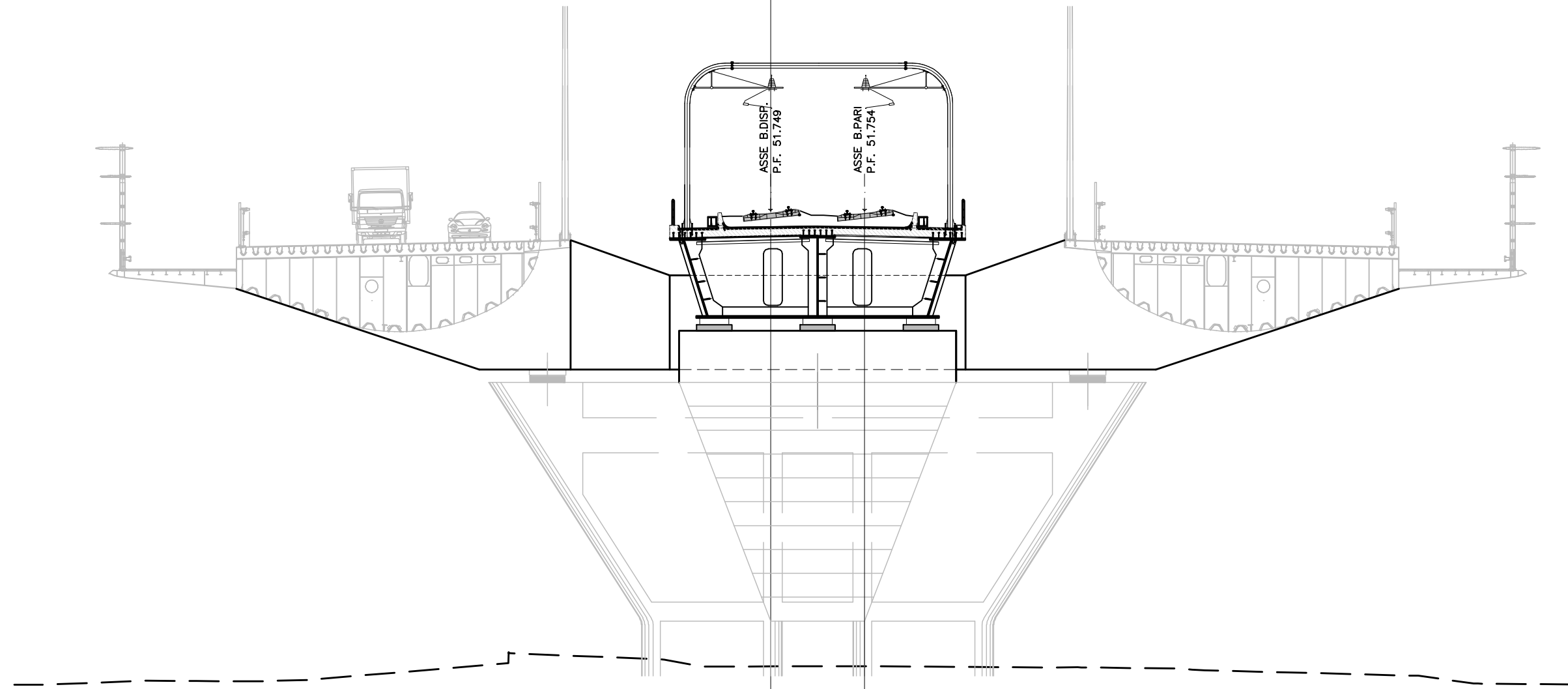
33.55

1.20

PROFILO DISPARI

SEZIONE 23

PROGRESSIVA 400.00



30

200
200

QUOTE
PROGETTO

PARZIALI
PROGETTO

PROGRESSIVE
PROGETTO

QUOTE
TERRENO

PROGRESSIVE
TERRENO

QUOTE
RILEVATO

PROGRESSIVE
RILEVATO

PROGRESSIVE
BONIFICA

51.75

4.00

-2.00

0.00

-2.00

3.92

1.41

12.06

1.35

17.41

1.30

27.58

1.00

29.93

0.67

-33.60

0.82

-31.12

0.61

-26.82

0.79

-24.44

0.77

-21.69

0.77

-11.17

1.54

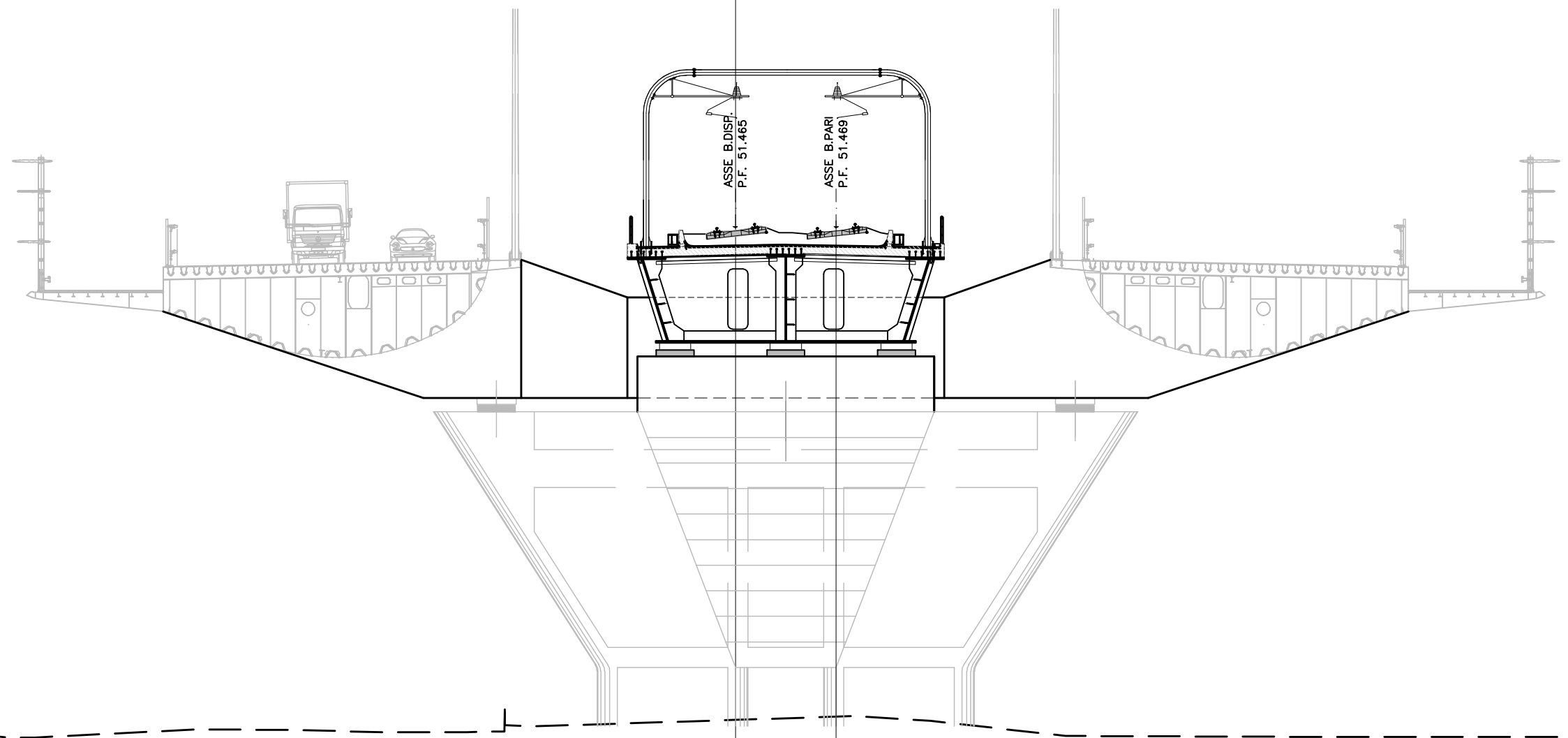
-4.52

1.69

PROFILO DISPARI

SEZIONE 24

PROGRESSIVA 420.00



30

200 200

QUOTE
PROGETTO

PARZIALI
PROGETTO

PROGRESSIVE
PROGETTO

QUOTE
TERRENO

PROGRESSIVE
TERRENO

QUOTE
RILEVATO

PROGRESSIVE
RILEVATO

PROGRESSIVE
BONIFICA

51.47

4.00

51.47

-2.00

0.00

2.00

-31.61

-28.93

-21.31

-17.13

-13.91

-10.67

-9.16

1.89

-9.16

4.67

7.75

13.12

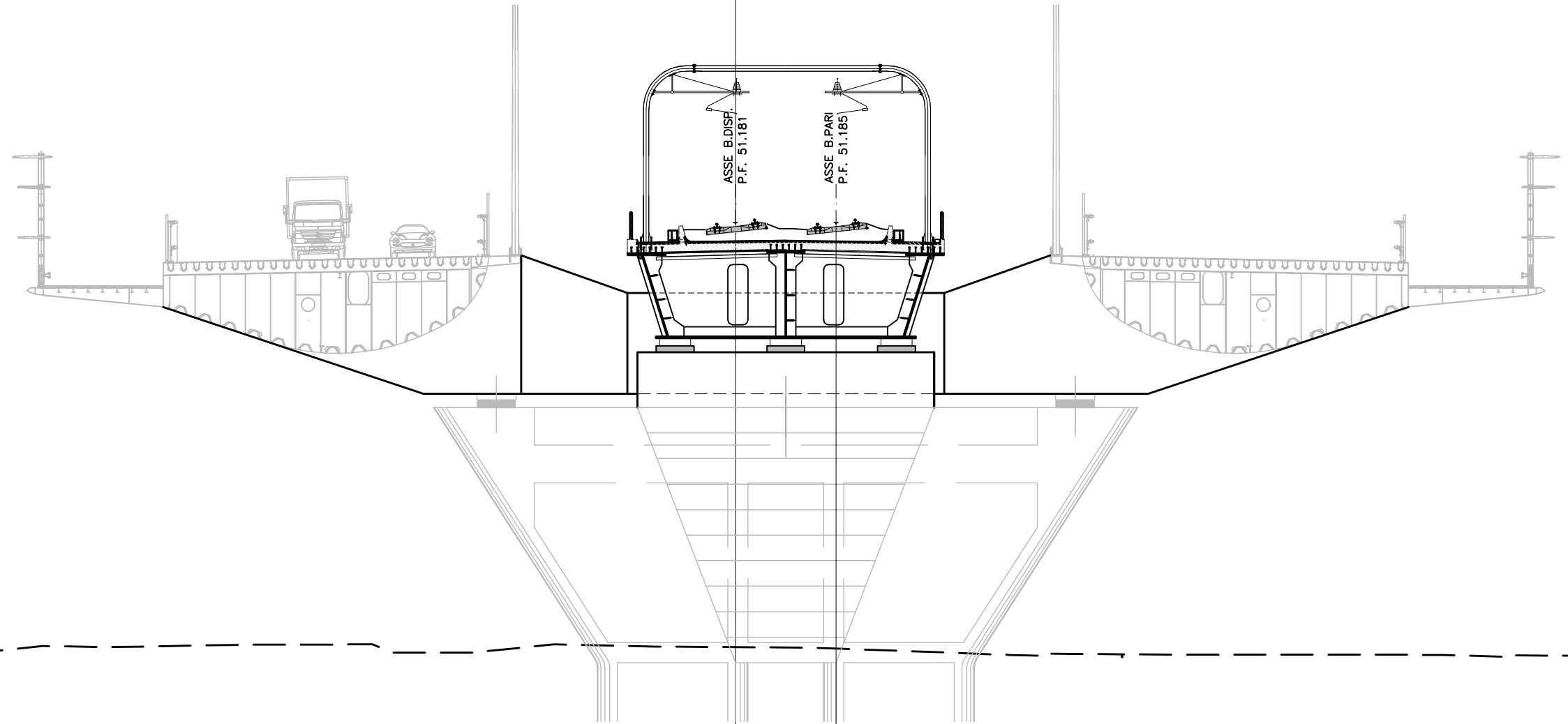
24.51

27.05

PROFILO DISPARI

SEZIONE 25

PROGRESSIVA 440.00



30

200
200

QUOTE
PROGETTO

PARZIALI
PROGETTO

PROGRESSIVE
PROGETTO

QUOTE
TERRENO

PROGRESSIVE
TERRENO

QUOTE
RILEVATO

PROGRESSIVE
RILEVATO

PROGRESSIVE
BONIFICA

51.18

4.00

51.19

-2.00

0.00

2.00

-30.52

-27.52

-24.87

-19.75

-14.43

-10.40

-7.19

-3.18

3.06

10.89

15.33

19.94

24.21

28.15

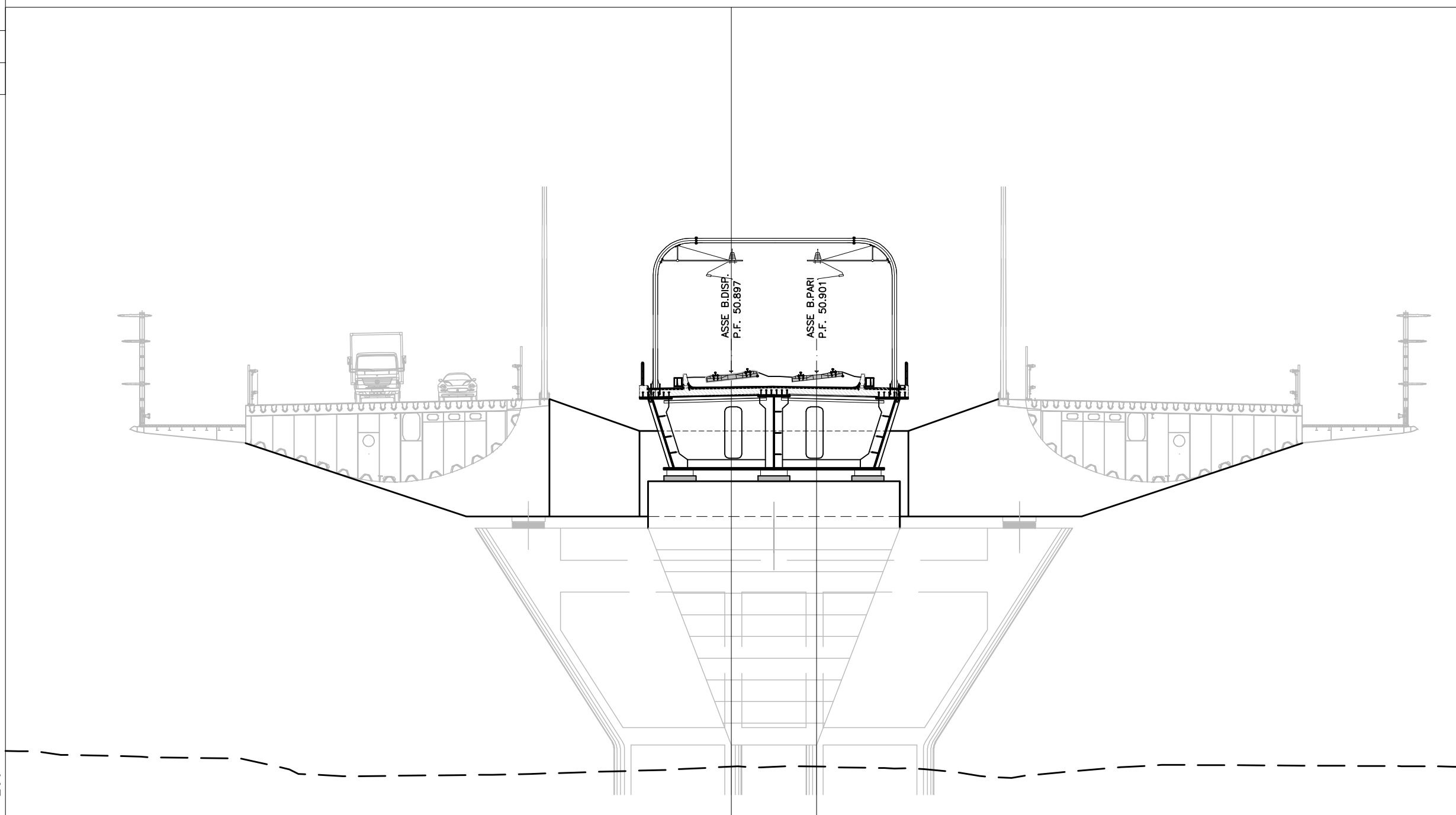
30.98

33.56

PROFILO DISPARI

SEZIONE 26

PROGRESSIVA 460.00

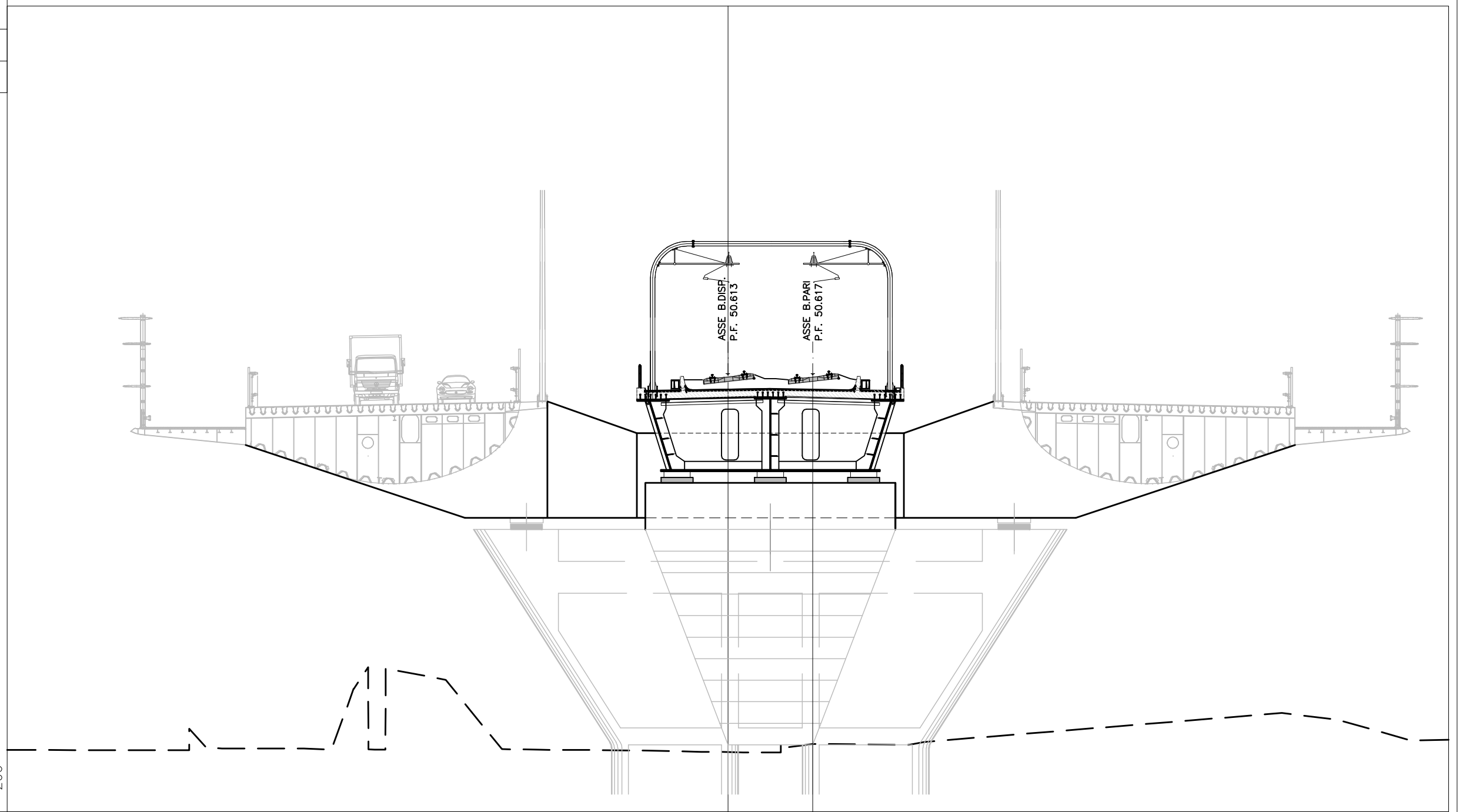


QUOTE PROGETTO	
PARZIALI PROGETTO	
PROGRESSIVE PROGETTO	
QUOTE TERRENO	
PROGRESSIVE TERRENO	-33.69 1.57 -27.99 1.32 -23.59 1.23 -21.00 0.72 -18.48 0.40 -11.98 0.46 -9.69 0.50 -3.98 0.68 0.01 0.86 2.30 0.86 4.74 0.81 6.87 0.78 10.08 0.61 12.08 0.34 15.06 0.57 17.52 0.79 19.87 0.93 22.42 0.92 24.64 0.90 27.90 0.88 29.91 0.87 32.26 0.87 33.77 2.09
QUOTE RILEVATO	
PROGRESSIVE RILEVATO	
PROGRESSIVE BONIFICA	

PROFILO DISPARI

SEZIONE 27

PROGRESSIVA 480.00



QUOTE
PROGETTO

PARZIALI
PROGETTO

PROGRESSIVE
PROGETTO

QUOTE
TERRENO

PROGRESSIVE
TERRENO

QUOTE
RILEVATO

PROGRESSIVE
RILEVATO

PROGRESSIVE
BONIFICA

30
200

-50.61

-50.62

4.00

-2.00

0.00

2.00

-29.62

-25.42

-25.42

-24.58

-20.00

-17.66

-16.97

-16.97

-16.96

-16.15

-13.31

-10.67

-8.08

-4.25

-1.26

2.49

4.76

7.97

26.13

3.39

3.08

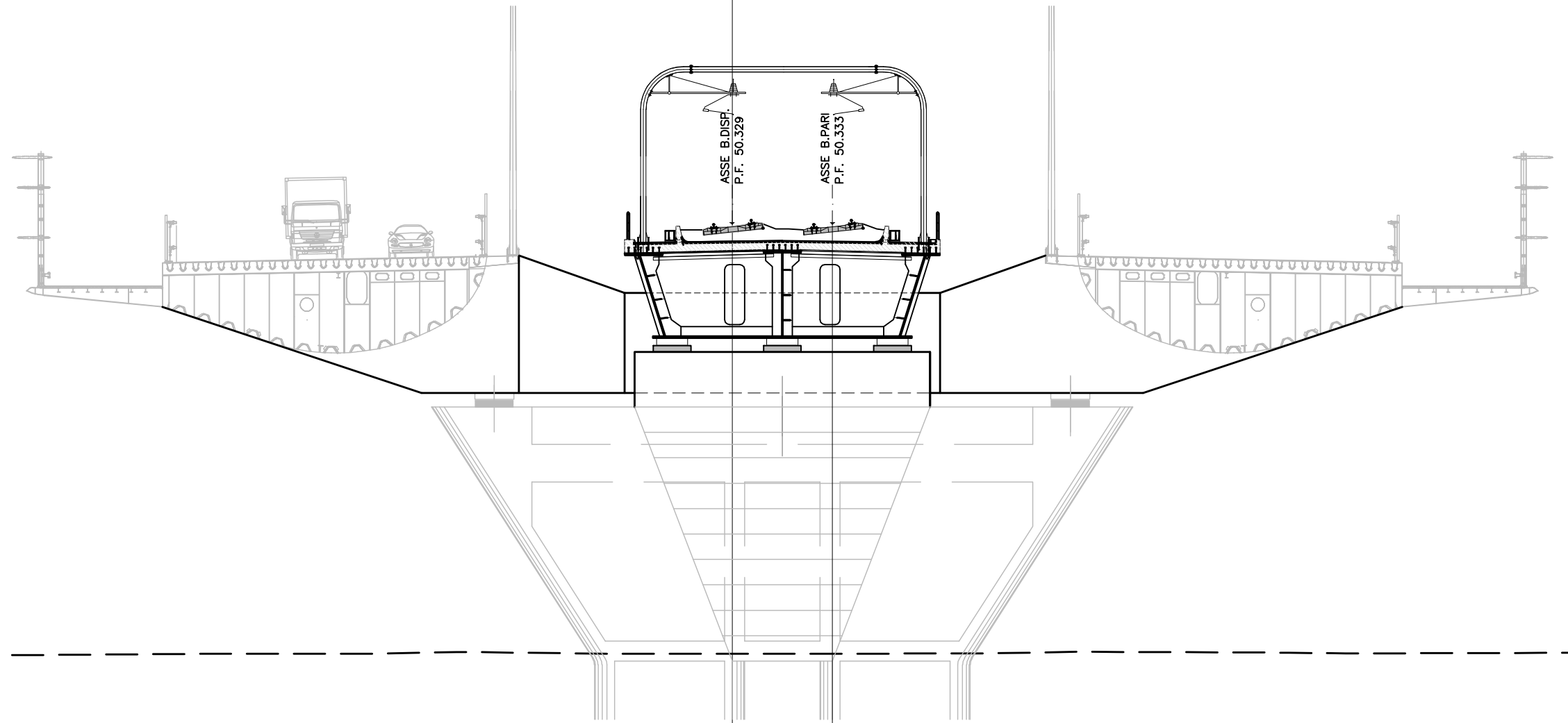
32.11

2.12

PROFILO DISPARI

SEZIONE 28

PROGRESSIVA 500.00



30

200
200

QUOTE
PROGETTO

PARZIALI
PROGETTO

PROGRESSIVE
PROGETTO

QUOTE
TERRENO

PROGRESSIVE
TERRENO

QUOTE
RILEVATO

PROGRESSIVE
RILEVATO

PROGRESSIVE
BONIFICA

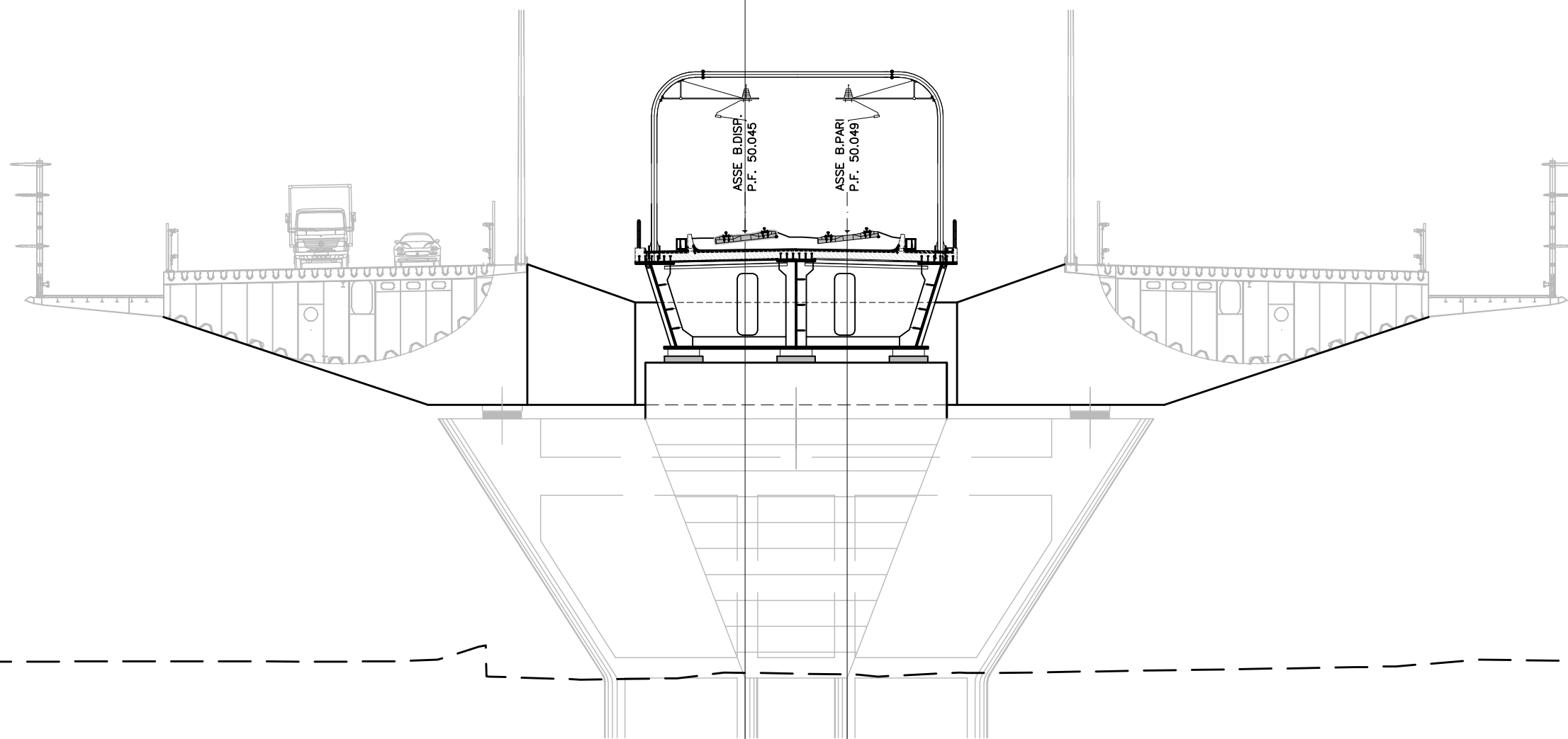
50.33
4.00
-2.00
0.00
2.00

1.83 1.88 1.90 1.90 1.97 1.89 1.90 1.91 1.98 1.94 1.91
-30.54 -23.80 -20.93 -14.41 -11.01 -4.33 -2.22 7.37 14.07 22.24 24.49

PROFILO DISPARI

SEZIONE 29

PROGRESSIVA 520.00



30

200

QUOTE
PROGETTO

PARZIALI
PROGETTO

PROGRESSIVE
PROGETTO

QUOTE
TERRENO

PROGRESSIVE
TERRENO

QUOTE
RILEVATO

PROGRESSIVE
RILEVATO

PROGRESSIVE
BONIFICA

50.05

4.00

-2.00

0.00

2.00

50.05

4.41

8.40

1.75

2.01

2.03

1.97

1.98

1.97

1.98

2.56

1.40

1.27

1.31

-27.29

-25.20

-15.80

-13.72

-10.42

-10.12

-6.44

-2.65

4.41

8.40

23.86

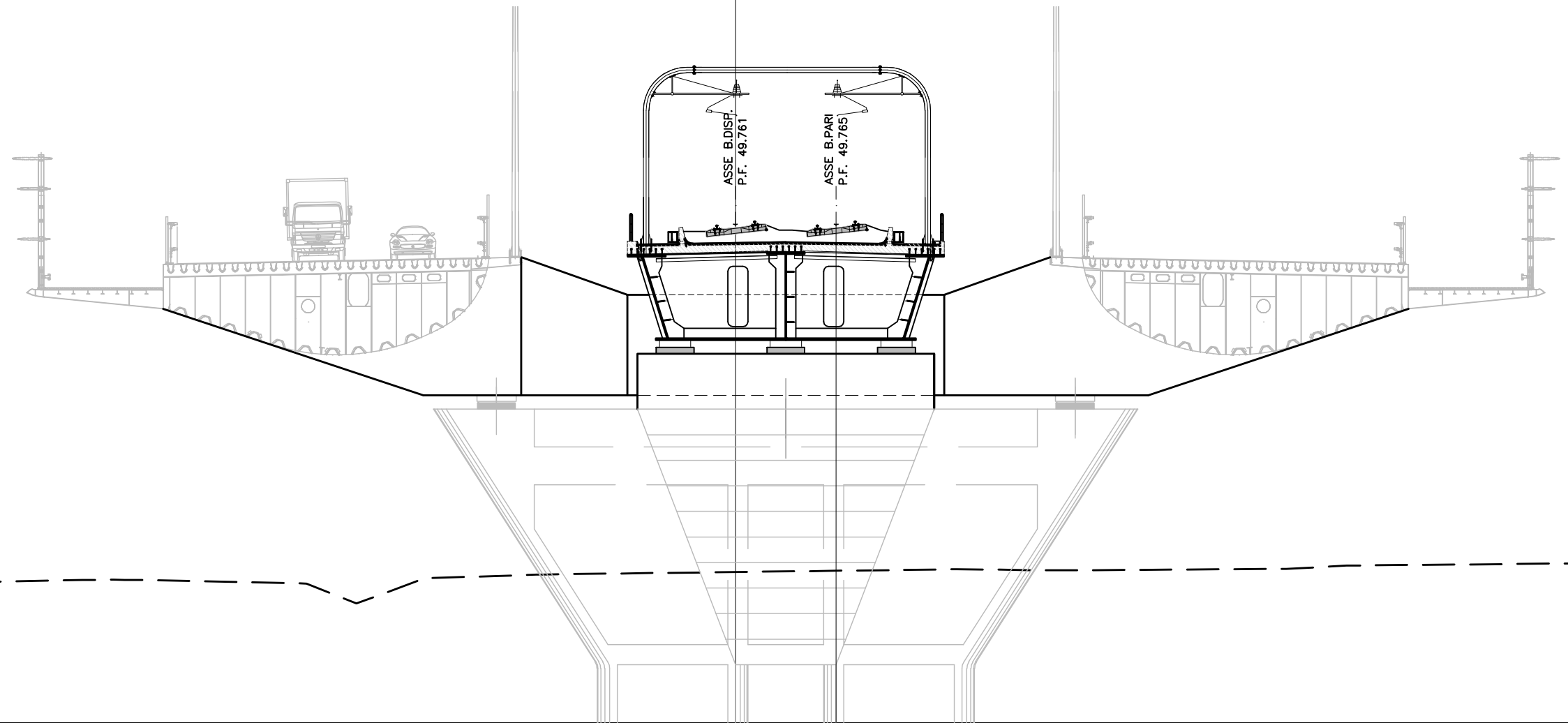
28.37

30.42

PROFILO DISPARI

SEZIONE 30

PROGRESSIVA 540.00



QUOTE PROGETTO														
PARZIALI PROGETTO														
PROGRESSIVE PROGETTO														
QUOTE TERRENO	3.45	3.57	3.57	3.43	2.63	3.64	3.76		3.99	3.95		4.01	4.14	
PROGRESSIVE TERRENO	-31.44	-25.96	-23.60	-17.06	-15.06	-12.33	-8.32		8.81	12.50		21.89	24.28	
QUOTE RILEVATO														
PROGRESSIVE RILEVATO														
PROGRESSIVE BONIFICA														

49.76

49.77

4.00

-2.00

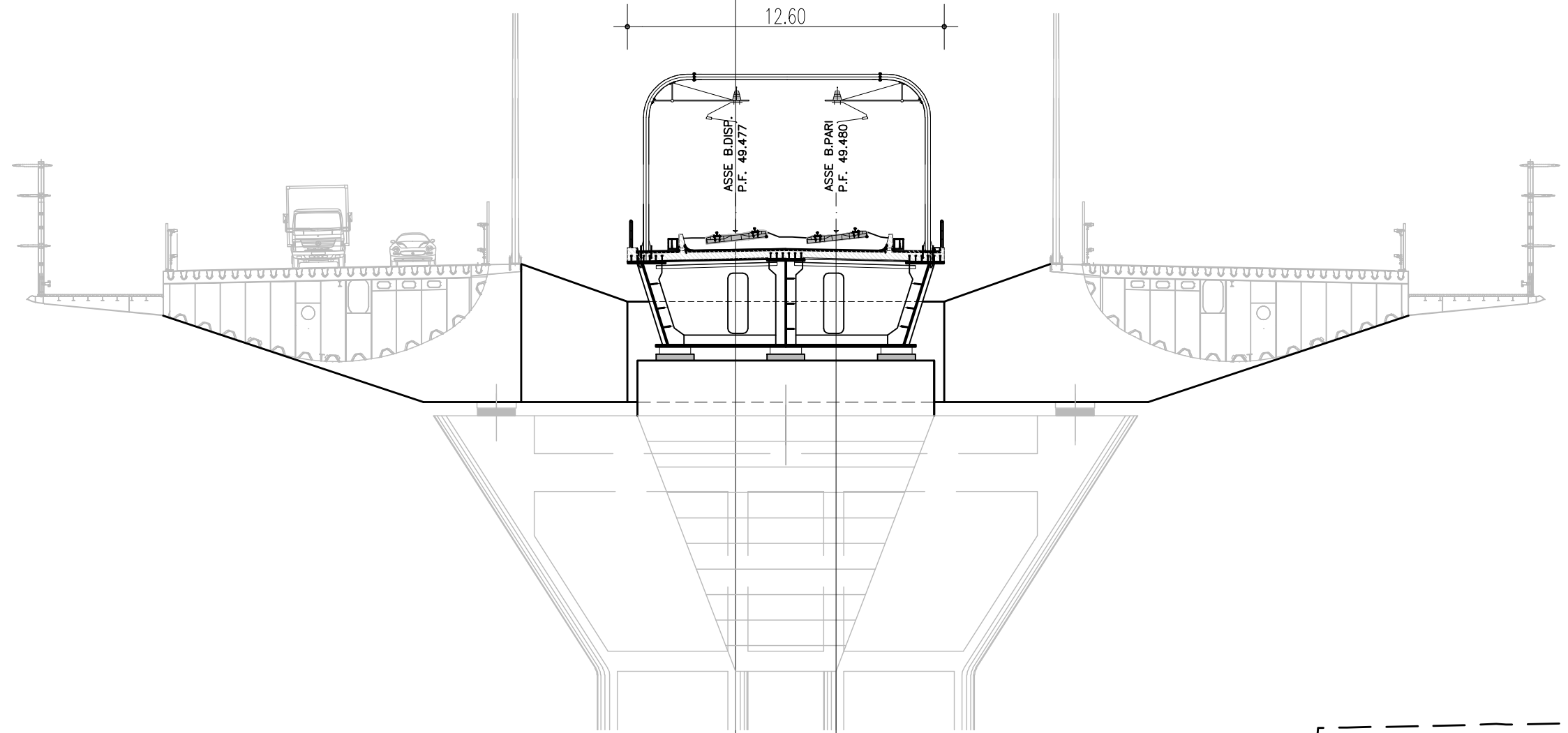
0.00

2.00

PROFILO DISPARI

SEZIONE 31

PROGRESSIVA 560.00



25

200
200

QUOTE
PROGETTO

PARZIALI
PROGETTO

PROGRESSIVE
PROGETTO

QUOTE
TERRENO

PROGRESSIVE
TERRENO

QUOTE
RILEVATO

PROGRESSIVE
RILEVATO

PROGRESSIVE
BONIFICA

49.48
-2.00

0.00

49.48
2.00

-31.57

-26.17

-19.43

-15.55

-4.91

-0.95

13.11

15.14

21.12

23.15

28.92

3.95

4.01

4.23

4.17

4.04

4.18

4.52

4.60

4.68

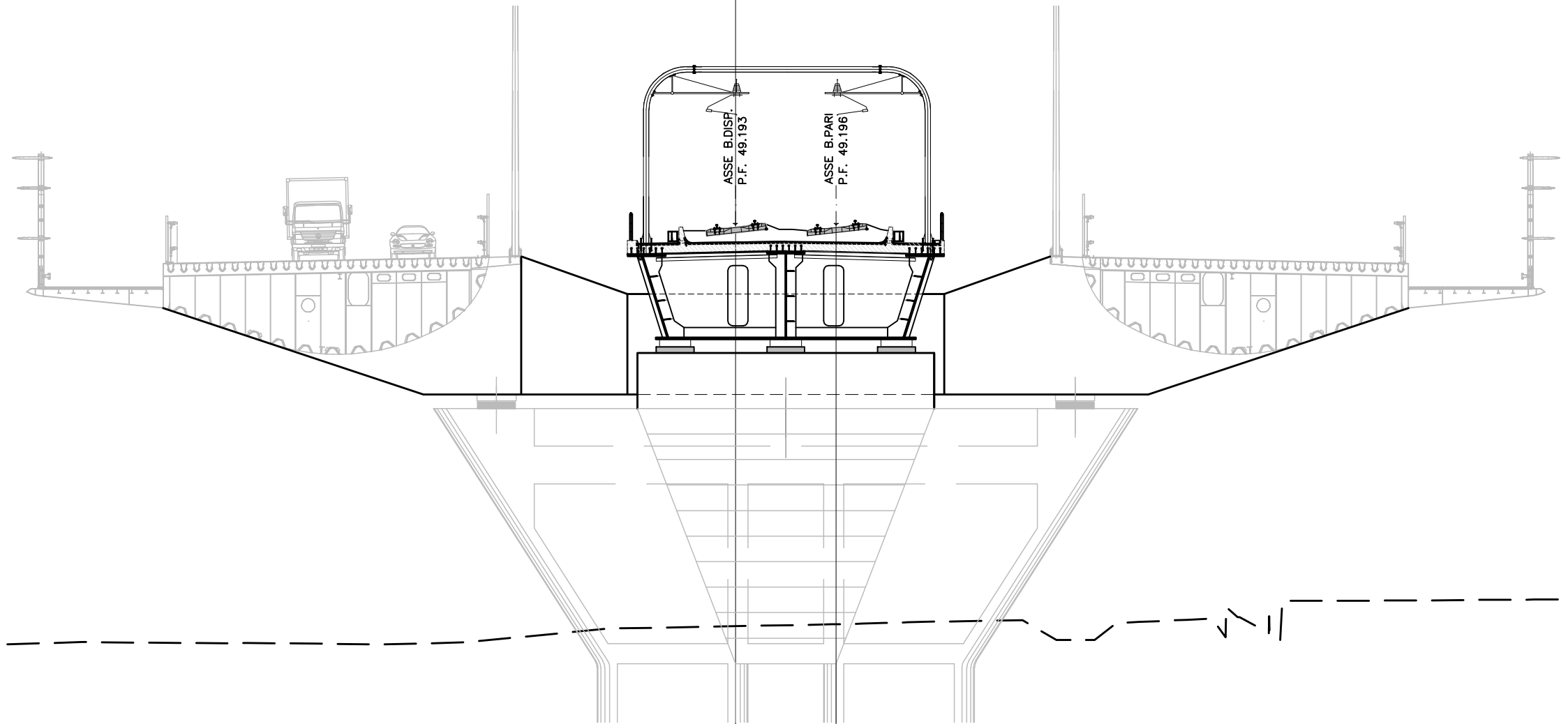
5.84

5.95

PROFILO DISPARI

SEZIONE 32

PROGRESSIVA 580.00



25

200

QUOTE
PROGETTO

PARZIALI
PROGETTO

PROGRESSIVE
PROGETTO

QUOTE
TERRENO

PROGRESSIVE
TERRENO

QUOTE
RILEVATO

PROGRESSIVE
RILEVATO

PROGRESSIVE
BONIFICA

49.19

49.20

4.00

-2.00

0.00

2.00

-29.74

-25.96

-20.09

-14.16

-10.79

-4.99

3.83

5.93

9.10

11.41

12.76

15.16

17.96

19.48

19.50

21.13

21.21

21.22

21.72

7.34

27.67

30.05

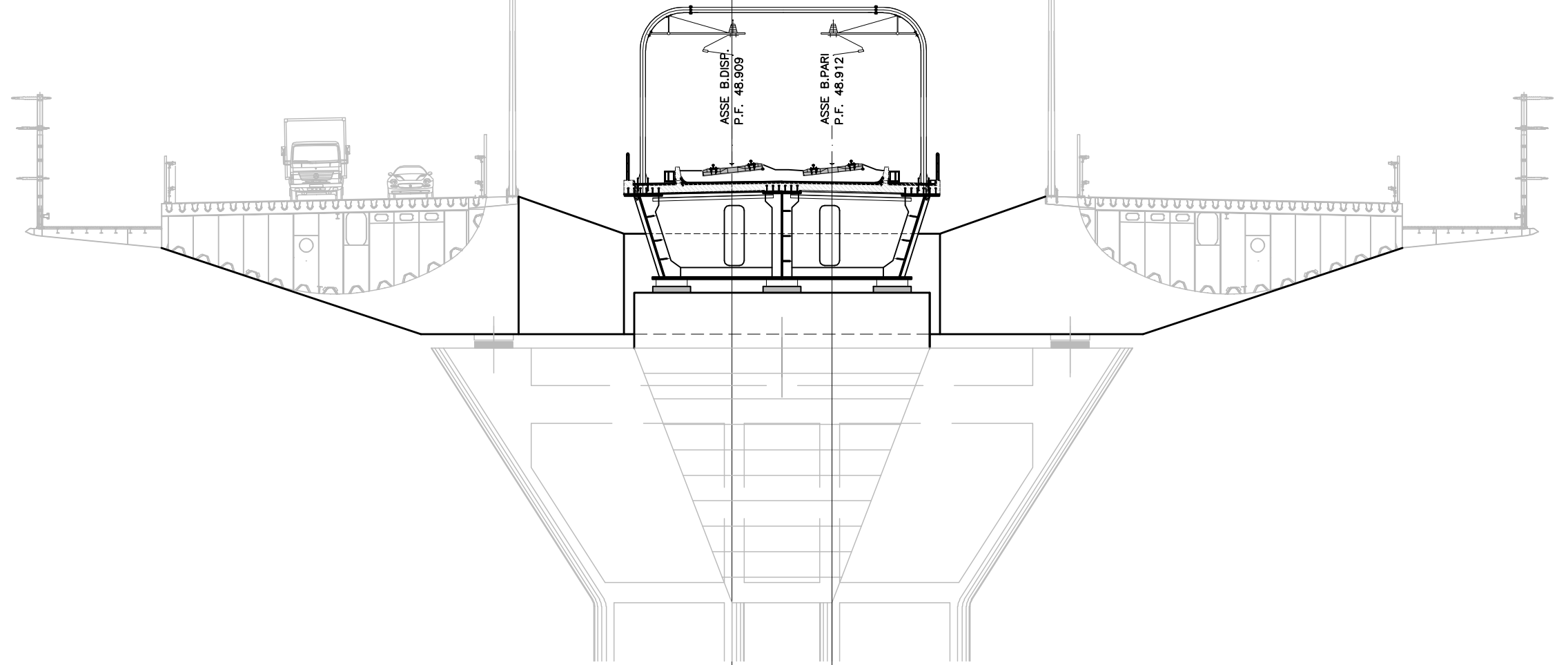
32.84

7.71

PROFILO DISPARI

SEZIONE 33

PROGRESSIVA 600.00



20

200
200

QUOTE
PROGETTO

PARZIALI
PROGETTO

PROGRESSIVE
PROGETTO

QUOTE
TERRENO

PROGRESSIVE
TERRENO

QUOTE
RILEVATO

PROGRESSIVE
RILEVATO

PROGRESSIVE
BONIFICA

49.19

4.00

49.20

-2.00

0.00

2.00

5.69

9.39

5.76

11.09

7.79

11.13

10.48

11.29

18.20

11.52

18.22

10.45

22.77

10.43

22.84

11.90

25.75

11.96

27.79

12.01

30.29

11.99

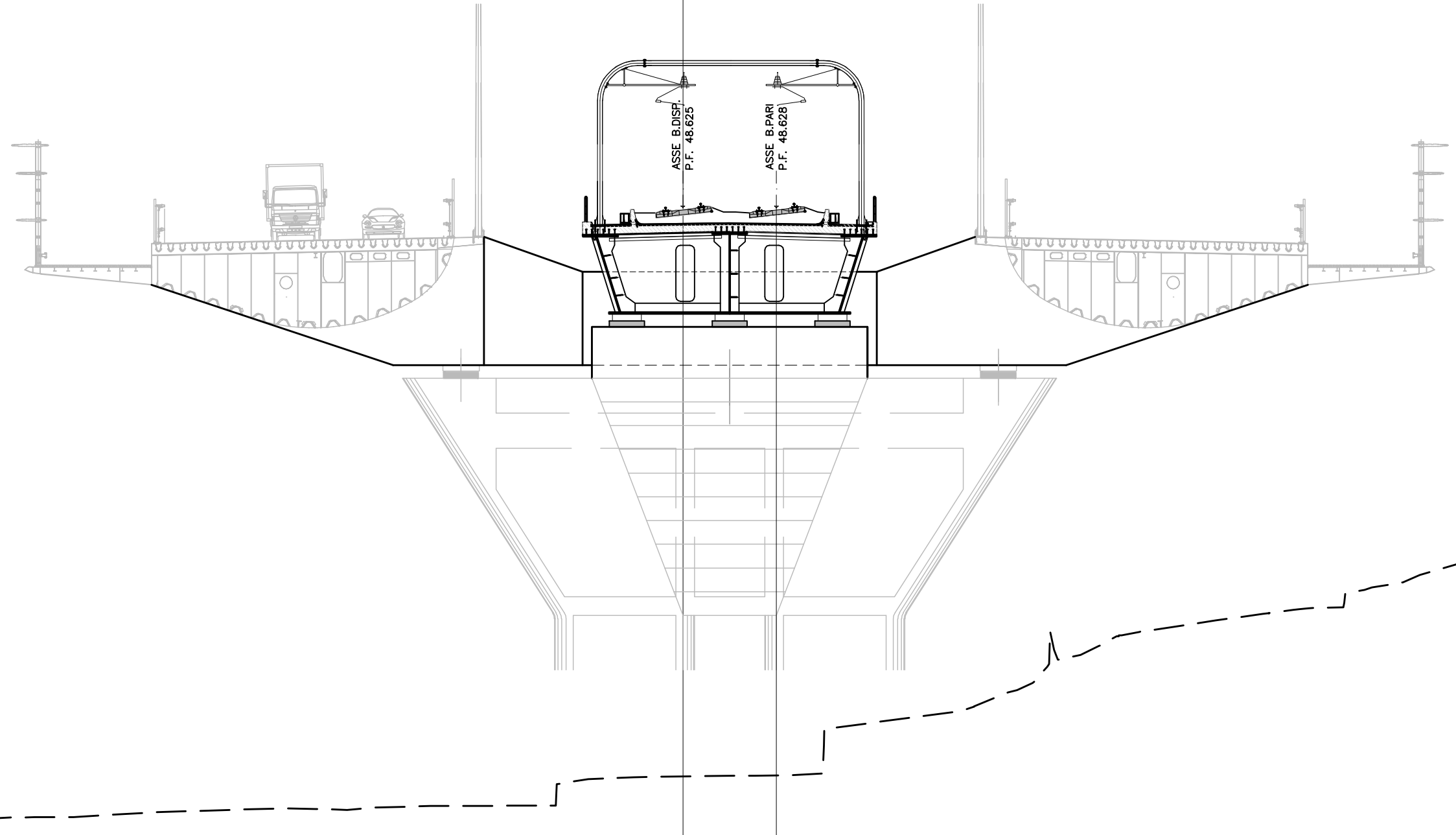
32.76

12.65

PROFILO DISPARI

SEZIONE 34

PROGRESSIVA 620.00



20

200

QUOTE
PROGETTO

PARZIALI
PROGETTO

PROGRESSIVE
PROGETTO

QUOTE
TERRENO

PROGRESSIVE
TERRENO

QUOTE
RILEVATO

PROGRESSIVE
RILEVATO

PROGRESSIVE
BONIFICA

48.63

4.00

48.63

-2.00

0.00

2.00

6.00 / 13.13
6.03 / 4.33
6.05 / 15.03

11.87 / 15.80

13.81 / 16.57
15.12 / 17.16
15.60 / 17.70
15.71 / 19.24
15.89 / 18.41

18.57 / 19.00

21.99 / 19.55

24.82 / 19.96

28.27 / 20.24
28.36 / 20.84

30.81 / 21.31

33.28 / 22.13

-33.09 / 11.15

-30.70 / 11.16

-28.70 / 11.25

-26.09 / 11.27

-22.63 / 11.47

-17.01 / 11.65

-14.37 / 11.58

-10.81 / 11.74

-5.44 / 11.76
-5.40 / 12.68

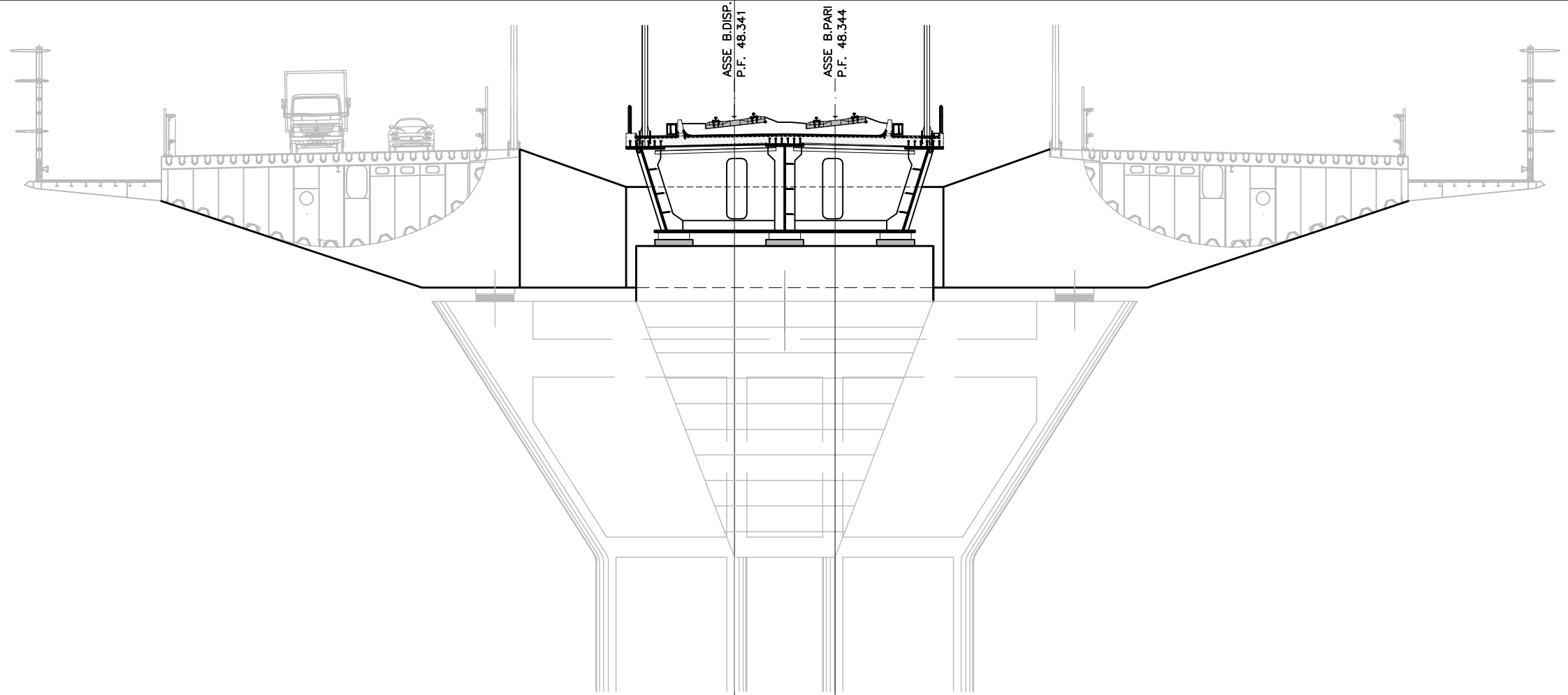
-2.11 / 12.97

2.51 / 13.04

PROFILO DISPARI

SEZIONE 35

PROGRESSIVA 640.00



15

200
200

QUOTE
PROGETTO

PARZIALI
PROGETTO

PROGRESSIVE
PROGETTO

QUOTE
TERRENO

PROGRESSIVE
TERRENO

QUOTE
RILEVATO

PROGRESSIVE
RILEVATO

PROGRESSIVE
BONIFICA

48.34
-2.00

4.00

48.34
0.00

3.81
6.21
6.22

19.17
19.20
20.88

10.41
10.41

20.62
19.41

12.61
20.29

14.78
20.22
14.79
21.22

16.80
21.61

19.11
21.76

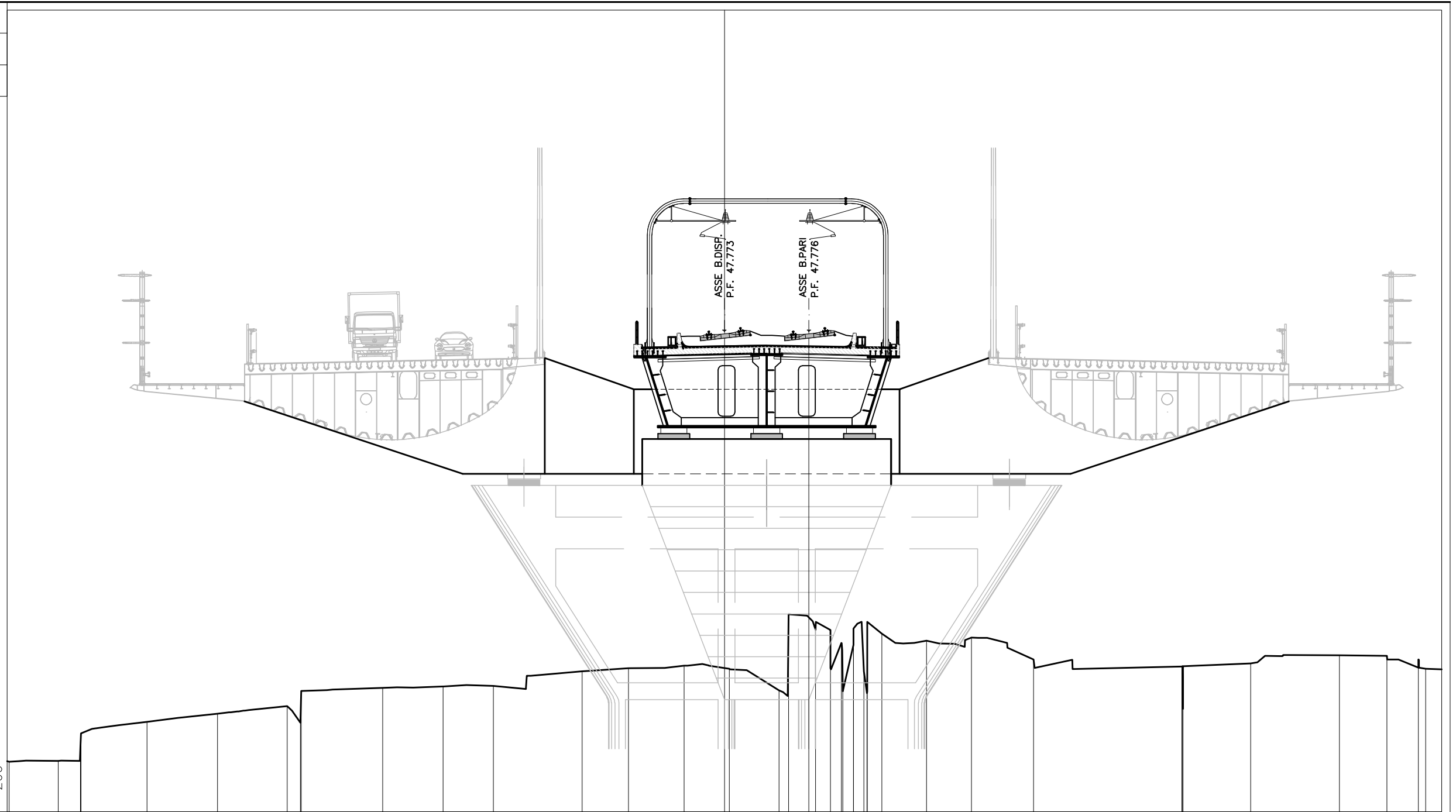
22.28
21.98

24.00
23.11
24.63
21.93

25.96
21.43
27.23
22.38
27.23
23.39

29.46
24.00
33.83
24.54

PROFILO DISPARI
SEZIONE 37
PROGRESSIVA 680.00

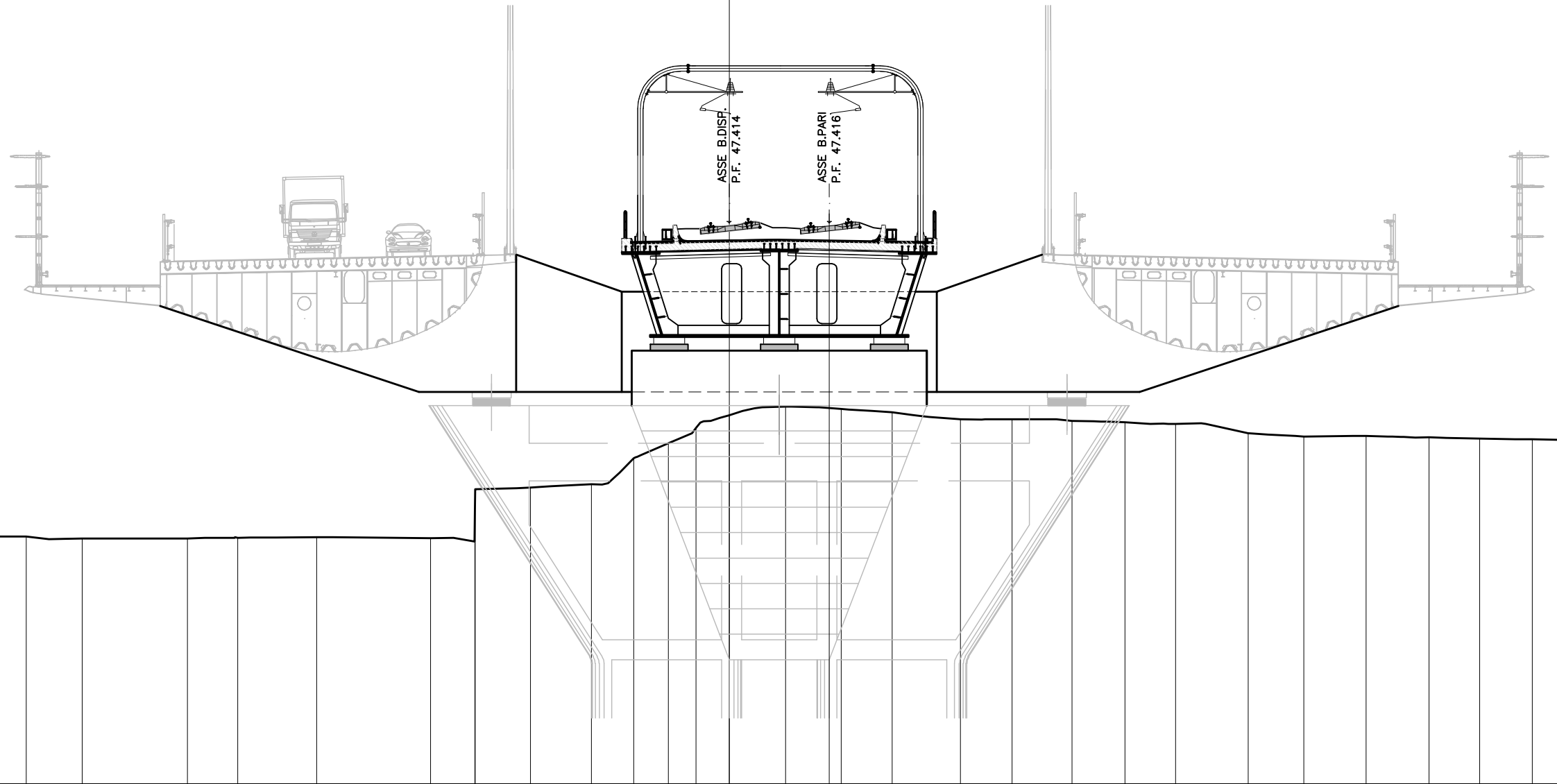


QUOTE PROGETTO	
PARZIALI PROGETTO	
PROGRESSIVE PROGETTO	
QUOTE TERRENO	-33.90 27.37 -31.57 -27.41 -30.52 28.09 -30.50 28.71 -27.36 29.26 -24.02 29.64 -20.72 30.00 -20.10 29.22 -20.08 30.73 -16.20 30.87 -13.34 30.93 -10.96 30.96 -6.75 31.65 -4.56 31.80 -1.92 31.91 0.23 31.77 2.58 30.74 3.04 34.35 4.31 33.62 5.02 31.80 5.55 33.00 5.61 30.70 6.12 32.90 6.12 33.68 6.61 31.65 6.78 30.62 6.77 34.00 7.46 33.43 9.57 33.11 11.70 33.25 14.65 32.21 21.68 31.89 21.72 30.20 21.73 31.57 24.95 32.03 29.14 32.41 31.40 32.39 32.88 31.83 33.24 31.77
PROGRESSIVE TERRENO	
QUOTE RILEVATO	
PROGRESSIVE RILEVATO	
PROGRESSIVE BONIFICA	

PROFILO DISPARI

SEZIONE 38

PROGRESSIVA 705.31



QUOTE PROGETTO

PARZIALI PROGETTO

PROGRESSIVE PROGETTO

QUOTE TERRENO

PROGRESSIVE TERRENO

QUOTE RILEVATO

PROGRESSIVE RILEVATO

PROGRESSIVE BONIFICA

25
200 200

47.41

47.42

4.00

-2.00

0.00

2.00

-30.94

-28.10

-25.86

-21.66

-19.65

-16.49

-11.94

-10.16

-10.16

-36.76

-7.95

-5.50

-3.82

-38.00

-2.43

-38.60

-1.32

-39.22

0.01

-39.72

2.25

-40.06

4.47

-39.97

6.52

-39.84

9.25

-39.56

11.31

-39.57

13.70

-39.50

15.82

-39.45

17.84

-39.37

20.75

-39.00

22.97

-38.88

25.46

-38.90

27.97

-38.84

30.00

-38.79

32.10

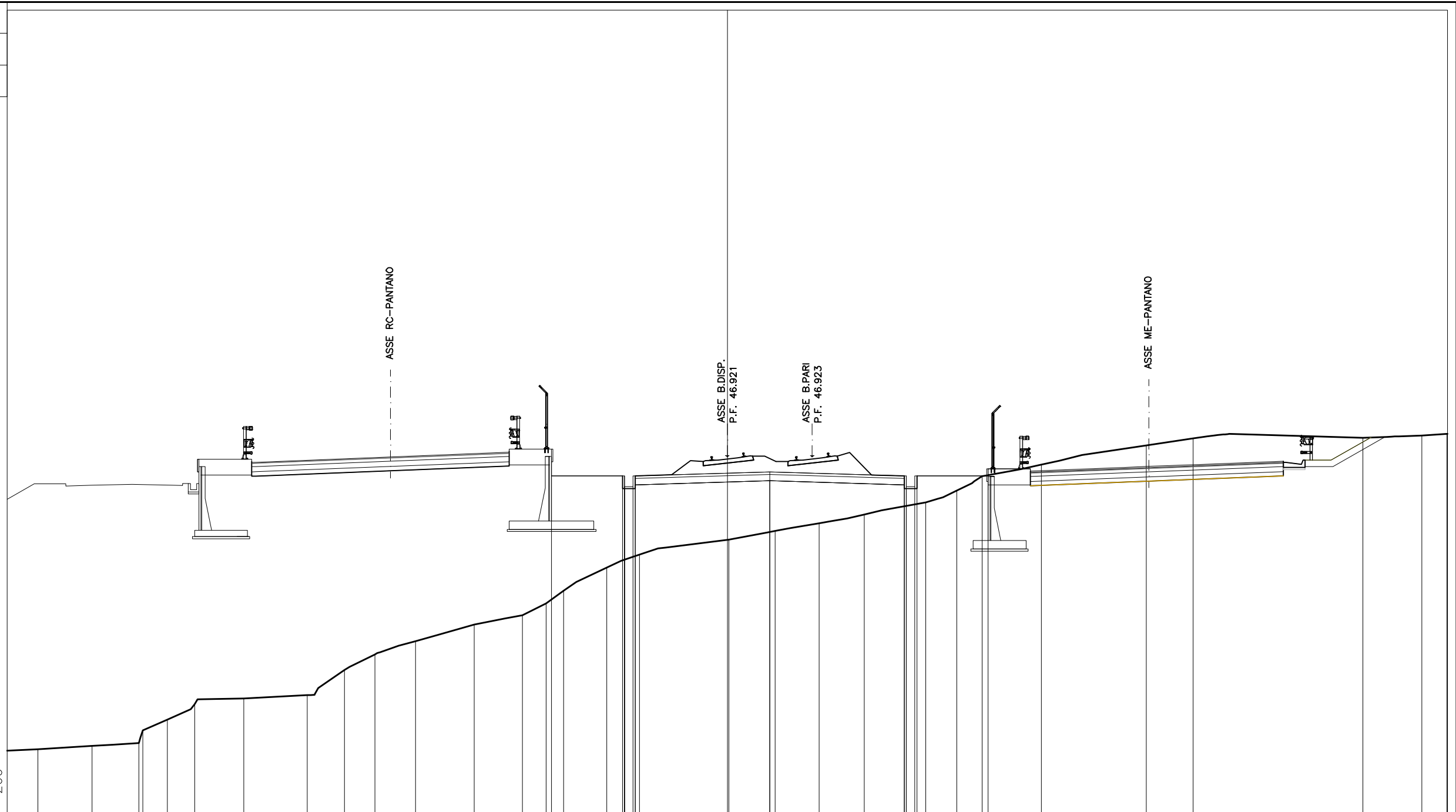
-38.77

33.93

-38.75

PROFILO DISPARI
 SEZIONE 40
 PROGRESSIVA 740.00

STERRI E RIPORTI
 R1 42.76 mq.
 R2 7.30 mq.
 Totale R: 50.06 mq.
 BONIFICA
 C1 40.04 mq.
 SUB-BALLAST
 SB1 1.54 mq.
 SUPERCOMPATTATO
 SP1 3.80 mq.

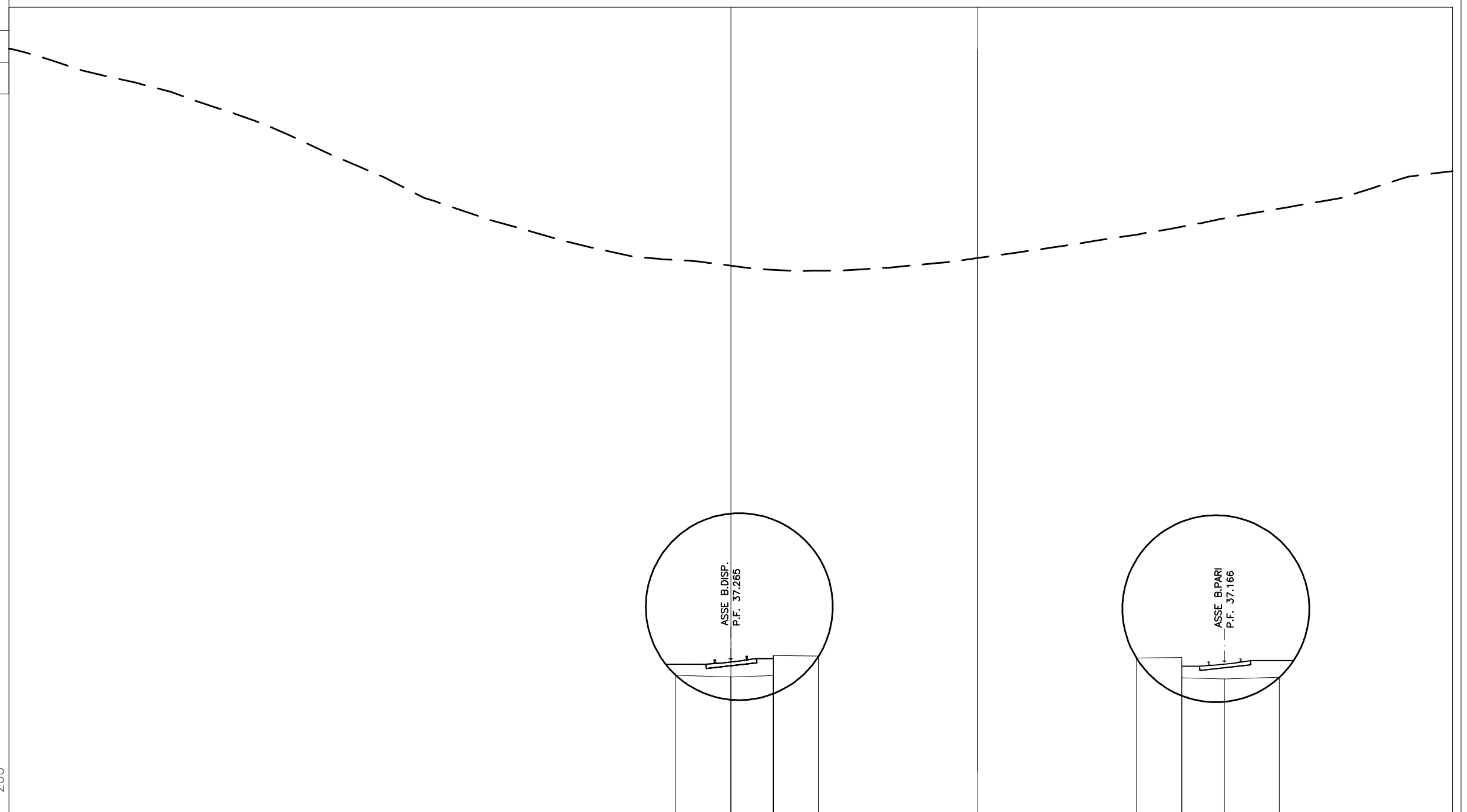


QUOTE PROGETTO																					47.28	46.01	46.01	45.51	46.01	45.51	46.01	46.20	46.01	45.51	46.01	46.01	46.01	46.01	46.34																											
PARZIALI PROGETTO																					3.45			0.40			6.45			6.35			0.10			0.40			3.45																							
PROGRESSIVE PROGETTO																					-5.35	-5.35	-4.95	-4.85	-4.85	-4.45	-4.35	2.00			8.35			8.45			8.85			9.35																						
QUOTE TERRENO	-32.55	-33.11	-29.99	-33.27	-27.78	-33.41	-27.60	-34.00	-26.44	-34.50	-25.15	-35.24	-22.82	-35.51	-19.84	-35.67	-18.08	-36.85	-16.64	-37.59	-14.73	-38.21	-11.95	-39.00	-9.67	-39.44	-8.56	-40.00	-7.73	-40.60	-5.69	-41.69	-4.85	-42.30	0.07	-43.00	2.25	-43.42	4.34	-43.77	6.46	-44.18	8.35	-45.59	9.37	-44.76	10.83	-45.32	12.03	-46.00	14.82	-46.54	19.78	-47.45	21.99	-47.78	30.00	-47.81	32.78	-47.91	33.97	-48.00
PROGRESSIVE TERRENO	-32.55	-33.11	-29.99	-33.27	-27.78	-33.41	-27.60	-34.00	-26.44	-34.50	-25.15	-35.24	-22.82	-35.51	-19.84	-35.67	-18.08	-36.85	-16.64	-37.59	-14.73	-38.21	-11.95	-39.00	-9.67	-39.44	-8.56	-40.00	-7.73	-40.60	-5.69	-41.69	-4.85	-42.30	0.07	-43.00	2.25	-43.42	4.34	-43.77	6.46	-44.18	8.35	-45.59	9.37	-44.76	10.83	-45.32	12.03	-46.00	14.82	-46.54	19.78	-47.45	21.99	-47.78	30.00	-47.81	32.78	-47.91	33.97	-48.00
QUOTE RILEVATO																					-4.35			-45.59			2.00			-45.78			8.35			-45.59																										
PROGRESSIVE RILEVATO																					-4.35			-45.59			2.00			-45.78			8.35			-45.59																										
PROGRESSIVE BONIFICA																					0.40			0.40			6.45			6.35			0.10			0.40			3.45																							

PROFILO DISPARI

SEZIONE 70

PROGRESSIVA 1420.00



30
▼

200
200

QUOTE
PROGETTO

PARZIALI
PROGETTO

PROGRESSIVE
PROGETTO

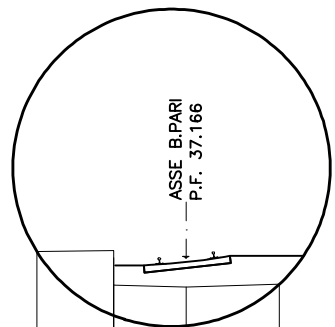
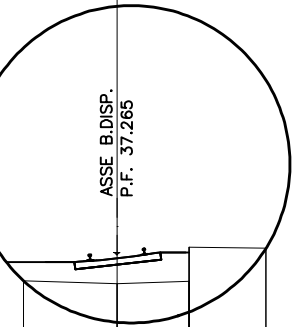
QUOTE
TERRENO

PROGRESSIVE
TERRENO

QUOTE
RILEVATO

PROGRESSIVE
RILEVATO

PROGRESSIVE
BONIFICA



36.53

36.46

37.47

36.52

37.44

37.34

36.42

37.17

36.36

36.43

2.59

2.00

2.14

4.14

2.14

2.00

2.58

-2.59

0.00

2.00

2.00

4.14

19.11

21.25

21.25

23.25

25.83

-32.03
-84.50

-29.42
-83.74

-26.76
-83.10

-25.09
-82.54

-23.44
-82.00

-21.36
-81.21

-19.59
-80.40

-17.46
-79.46

-15.49
-78.55

-14.43
-78.00

-11.45
-77.00

-7.91
-76.00

-4.65
-75.26

-2.16
-75.06

0.47
-74.75

3.05
-74.56

5.08
-74.59

7.37
-74.72

9.84
-74.95

12.79
-75.34

15.21
-75.68

17.26
-76.00

19.73
-76.39

21.93
-76.78

24.23
-77.23

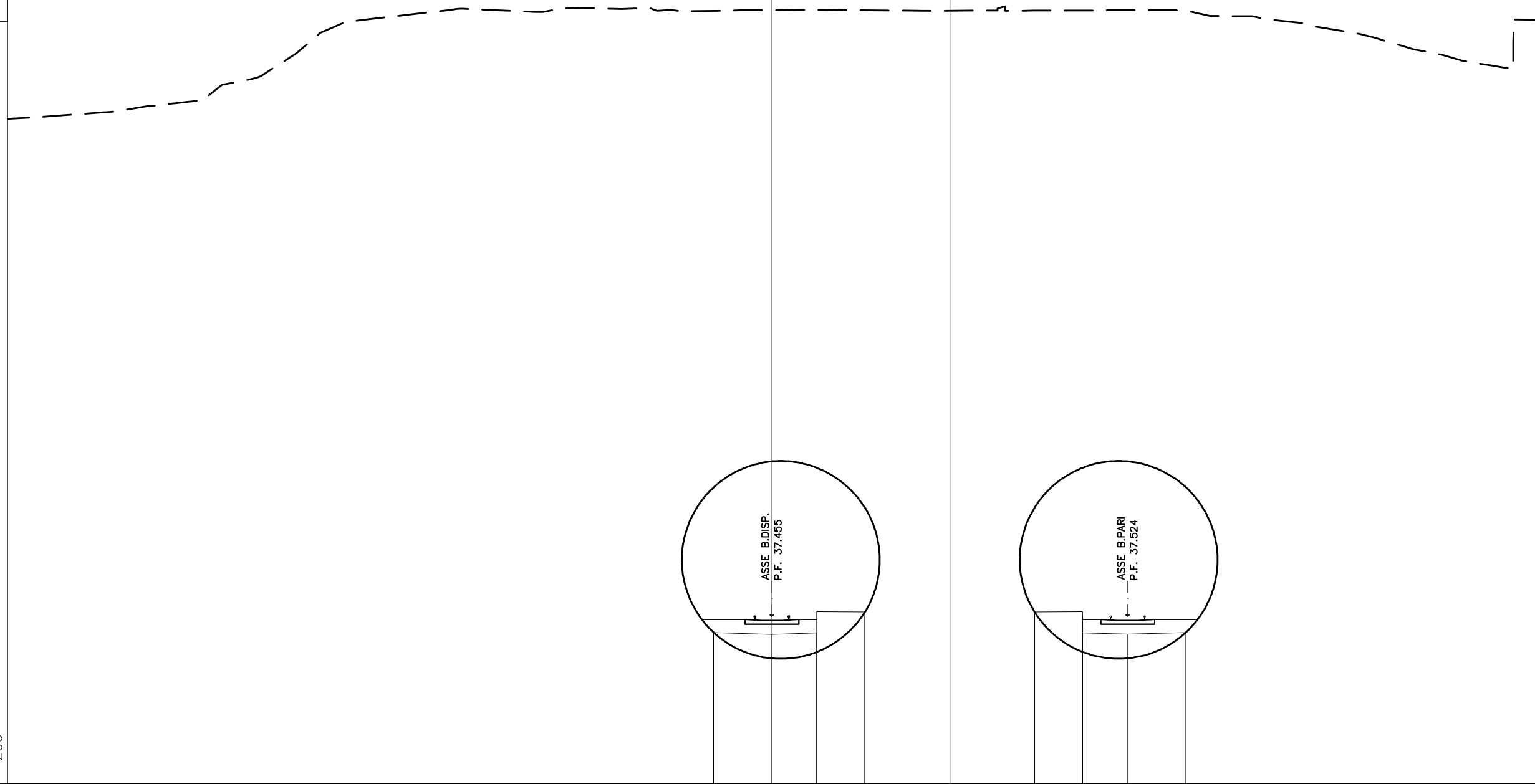
26.71
-77.66

28.74
-78.00

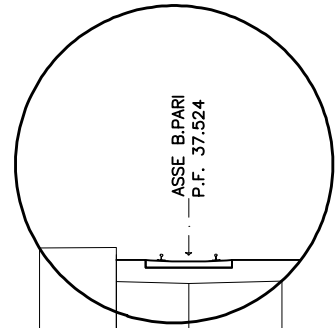
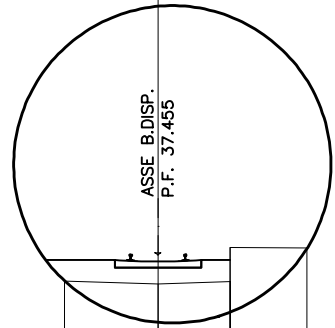
30.77
-78.65

33.06
-79.16

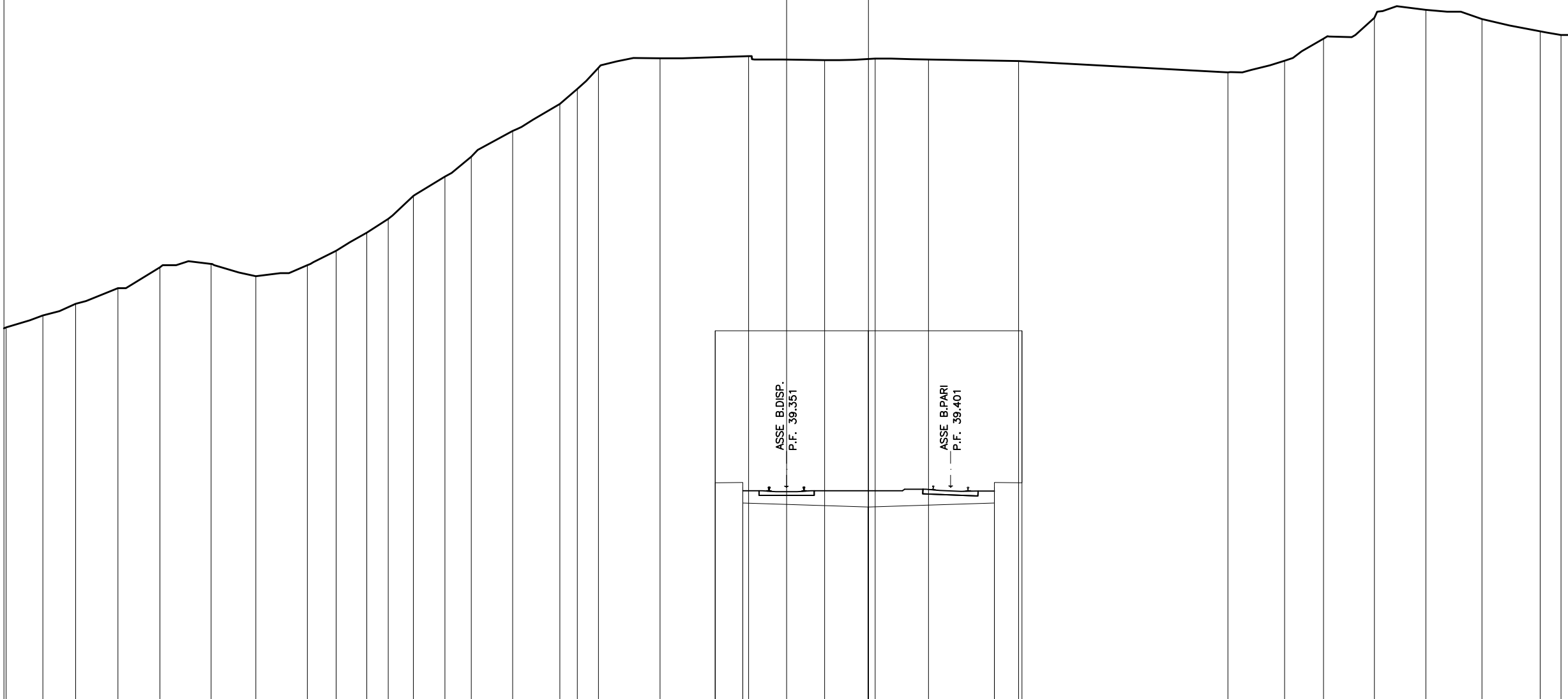
PROFILO DISPARI
SEZIONE 95
PROGRESSIVA 4972.28



QUOTE PROGETTO	QUOTE TERRENO	QUOTE RILEVATO	PROGRESSIVE RILEVATO	PROGRESSIVE BONIFICA
	-31.53—66.34			
	-29.28—66.51			
	-27.13—66.82			
	-25.05—67.23			
	-22.92—68.00			
	-21.30—69.00			
	-20.54—69.63			
	-19.73—70.16			
	-17.59—70.66			
	-14.28—71.03			
	-10.51—70.94			
	-8.44—71.11			
	-6.01—71.09			
	-3.87—70.96			
	-1.40—71.01			
	1.34—71.03			
	6.76—70.99			
	10.04—71.00			
	17.98—71.02			
	21.37—70.75			
	23.61—70.43			
	26.13—69.96			
	28.56—69.27			
	30.78—68.75			



PROFILO DISPARI
 SEZIONE 105
 PROGRESSIVA 5160.00

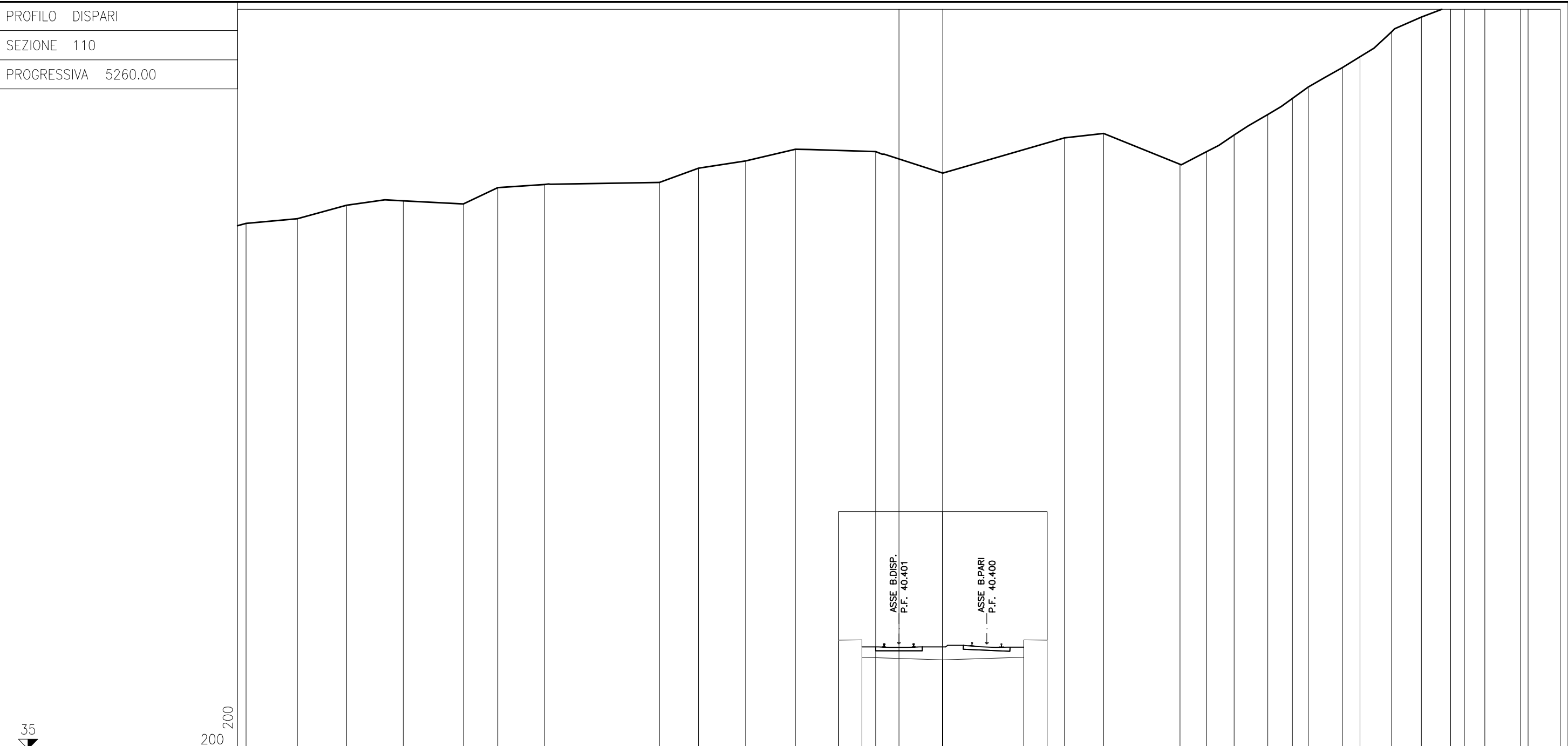


30

200

QUOTE PROGETTO											39.54	46.14	38.49	46.14	38.66	39.35	46.14															
PARZIALI PROGETTO											1.20	5.47	5.46	1.20																		
PROGRESSIVE PROGETTO											-3.10	-3.10	3.57	3.57	9.03	9.03	10.23															
QUOTE TERRENO																																
PROGRESSIVE TERRENO																																
QUOTE RILEVATO																																
PROGRESSIVE RILEVATO																																
PROGRESSIVE BONIFICA																																
	-33.91	-32.30	-30.88	-29.04	-27.23	-25.00	-23.06	-20.82	-19.56	-18.24	-17.30	-16.21	-14.83	-13.69	-11.89	-9.85	-9.09	-8.17	-5.50	-1.64	1.66	3.85	6.16	10.08	19.17	21.63	23.33	25.54	27.77	30.22	32.74	33.64
	46.29	46.81	47.32	48.00	48.90	49.04	48.51	49.00	49.62	50.41	51.00	52.00	52.85	53.71	54.82	56.00	56.64	57.57	57.98	58.08	57.90	57.97	57.93	57.86	57.38	57.88	58.84	59.74	60.09	59.68	59.16	59.00

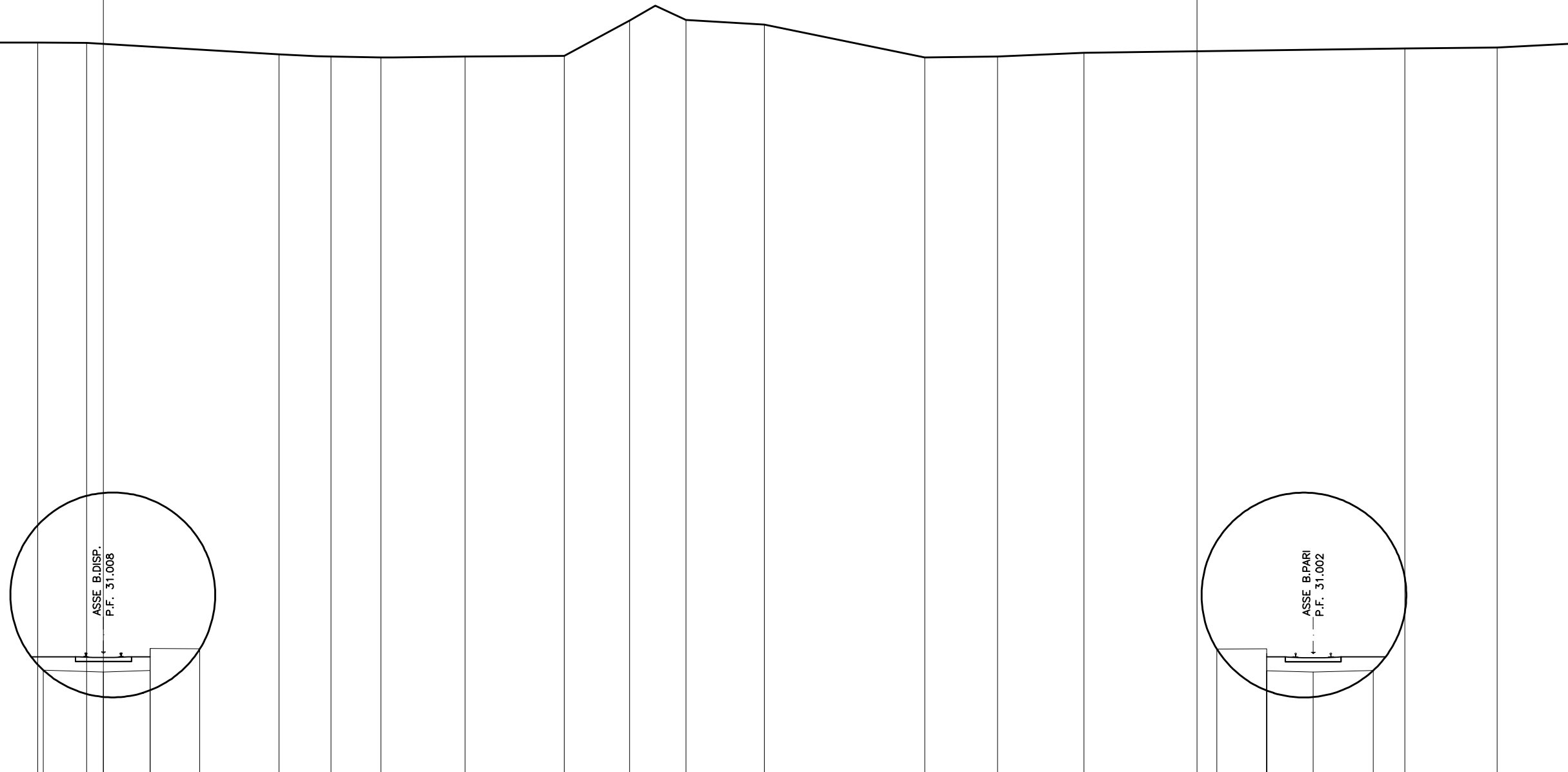
PROFILO DISPARI
SEZIONE 110
PROGRESSIVA 5260.00



	35	200	200
QUOTE PROGETTO			40.59 47.19 39.67 40.40
PARZIALI PROGETTO			1.20 4.16 4.16 1.20
PROGRESSIVE PROGETTO			-3.10 -3.10 -1.90 -1.90
QUOTE TERRENO			47.19 39.58 47.19 39.58
PROGRESSIVE TERRENO			2.26 2.26 2.26 2.26
QUOTE RILEVATO			6.42 6.42 7.62
PROGRESSIVE RILEVATO			8.51 10.52 14.44 15.82 17.23 18.97 20.23 21.04
PROGRESSIVE BONIFICA			22.80 23.70 25.32 26.86 28.36 29.06 30.12 31.95 32.34

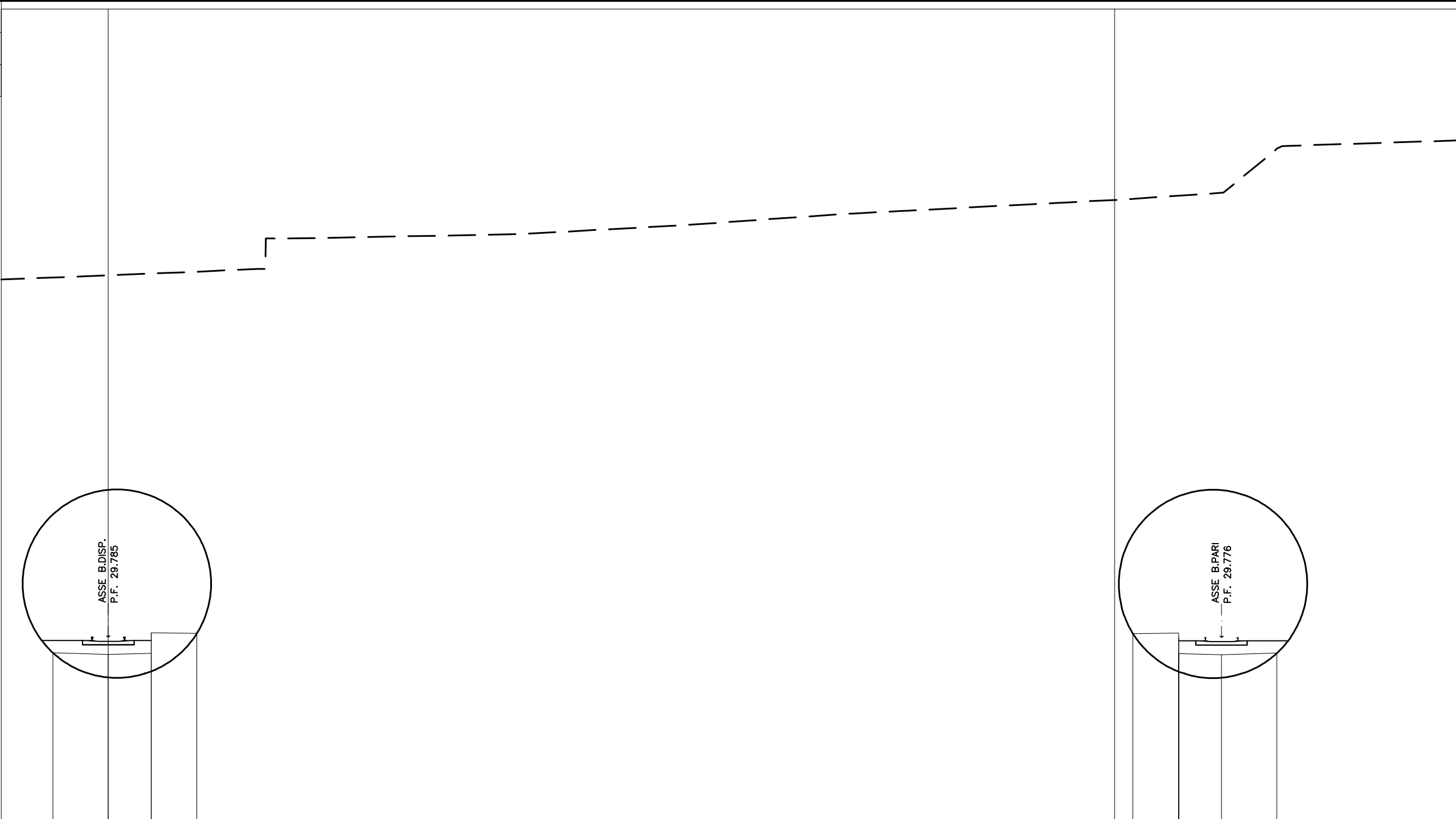
PROFILO DISPARI
 SEZIONE 193
 PROGRESSIVA 10620.00

25
 200
 200



QUOTE PROGETTO			30.28			30.20	31.21	30.26	31.19											31.18	30.25	31.00	30.19	30.27																						
PARZIALI PROGETTO			2.59		2.00	2.14														2.14	2.00	2.59																								
PROGRESSIVE PROGETTO			-2.59		0.00	2.00	2.00	4.14												47.86	50.00	50.00	52.00	54.59																						
QUOTE TERRENO			-2.83	-56.43		-0.72	-56.42			7.54	-55.92	9.78	-55.83		11.93	-55.79		15.54	-55.84		19.81	-55.86	22.61	-57.38		25.04	-57.41		28.41	-57.21		35.31	-55.79		38.43	-55.84		42.14	-55.99		55.93	-56.17		59.91	-56.22	
PROGRESSIVE TERRENO																																														
QUOTE RILEVATO																																														
PROGRESSIVE RILEVATO																																														
PROGRESSIVE BONIFICA																																														

PROFILO DISPARI
 SEZIONE 210
 PROGRESSIVA 10960.00

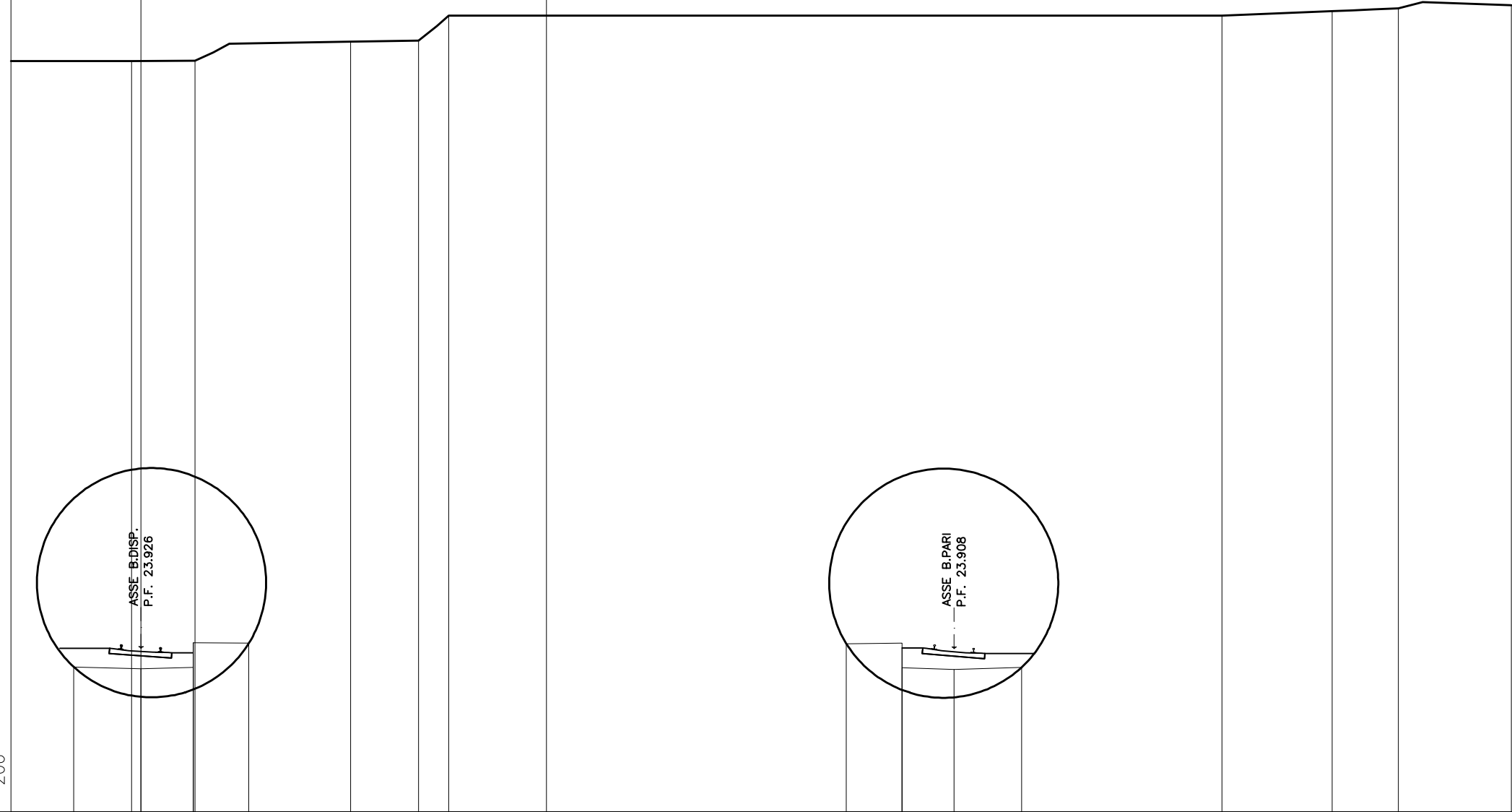


	1	2	3	4	5	6	7	8	9	10	11	12	13	14	15	16	17	18	19	20
QUOTE PROGETTO	-29.05	28.98	29.99	29.04	29.97											29.95	29.02	29.77	28.96	29.04
PARZIALI PROGETTO		2.59	2.00	2.14													2.14	2.00	2.59	
PROGRESSIVE PROGETTO	-2.59	0.00	2.00	2.00	4.14											47.86	50.00	50.00	52.00	54.59
QUOTE TERRENO					60.52											63.91			64.22	66.30
PROGRESSIVE TERRENO					3.89											47.43			52.09	54.62
QUOTE RILEVATO						60.66										63.22			63.65	66.30
PROGRESSIVE RILEVATO						7.00										34.23			42.40	49.40
PROGRESSIVE BONIFICA						7.35										37.20			44.43	51.40
						9.49										42.40			44.43	51.40
						19.20										47.43			52.09	54.62
						26.61										50.00			52.09	54.62

PROFILO DISPARI

SEZIONE 216

PROGRESSIVA 12840.00



15

200
200

QUOTE PROGETTO

PARZIALI PROGETTO

PROGRESSIVE PROGETTO

QUOTE TERRENO

PROGRESSIVE TERRENO

QUOTE RILEVATO

PROGRESSIVE RILEVATO

PROGRESSIVE BONIFICA

23.19
23.11
24.12
23.17
24.10

2.59 2.00 2.14

-2.59 0.00 2.00 2.00 4.14

43.81 43.83

44.55

44.59

45.55

24.09
23.16
23.91
23.10
23.17

2.14 2.00 2.59

27.09 29.23 29.23 31.23 33.82

45.55

45.72

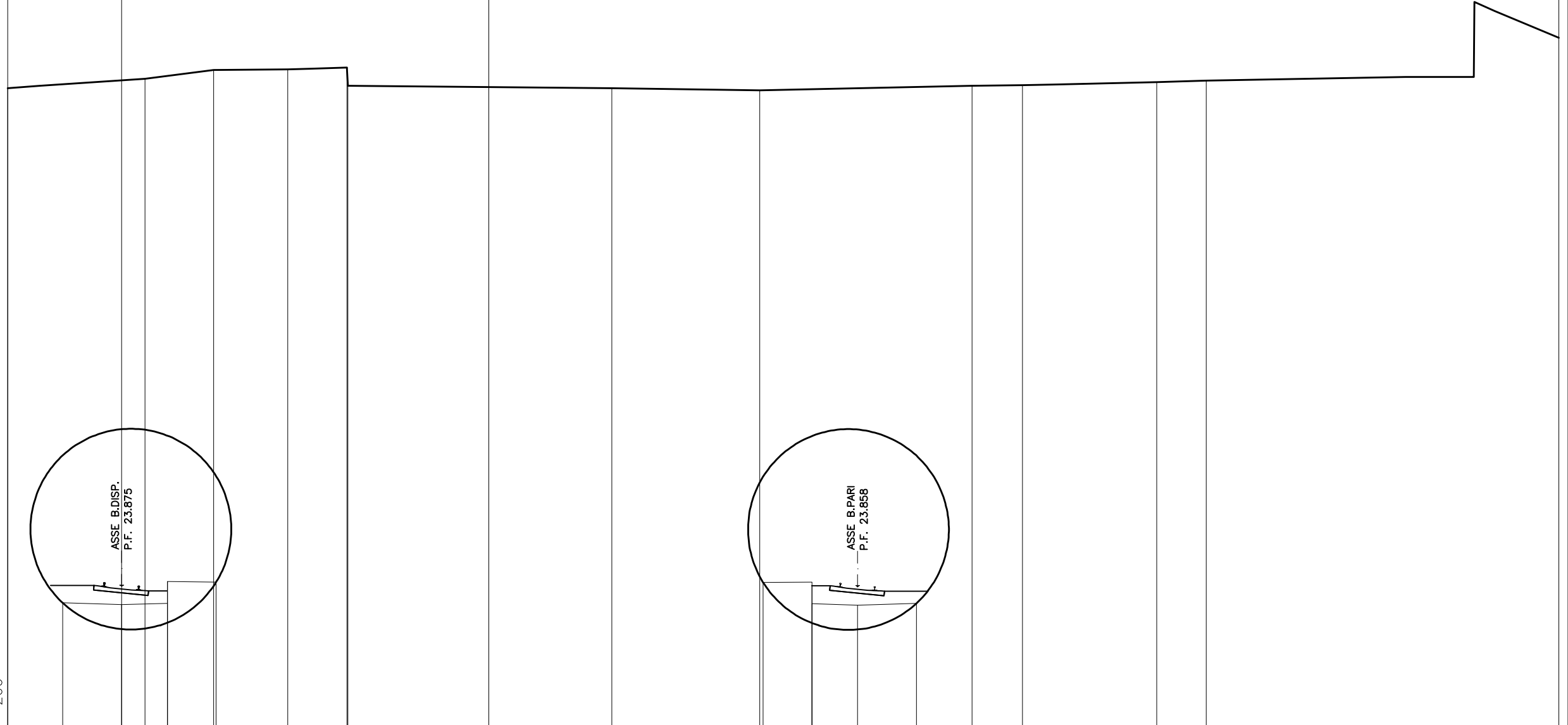
45.83

45.95

PROFILO DISPARI

SEZIONE 219

PROGRESSIVA 12890.32



QUOTE
PROGETTO

23.14

23.06

24.07

23.12

24.05

24.04

23.11

23.86

23.05

23.12

PARZIALI
PROGETTO

2.59

2.00

2.14

2.13

2.00

2.59

PROGRESSIVE
PROGETTO

-2.59

0.00

2.00

2.00

4.14

28.12

30.25

30.25

32.25

34.84

QUOTE
TERRENO

1.01

43.47

4.03

43.86

7.28

43.88

9.87

43.97

9.91

43.17

21.49

43.06

27.97

42.97

37.27

43.16

39.48

43.20

45.36

43.32

47.54

43.39

QUOTE
RILEVATO

PROGRESSIVE
RILEVATO

PROGRESSIVE
BONIFICA

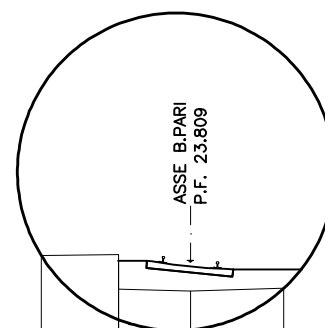
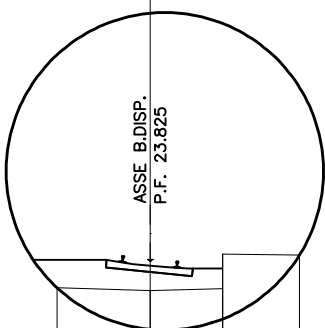
PROFILO DISPARI

SEZIONE 222

PROGRESSIVA 12940.00

15

200 200



QUOTE
PROGETTO

-23.09 23.01 24.02 23.07 24.00 23.99 23.06 23.81 23.00 23.08

PARZIALI
PROGETTO

2.59 2.00 2.14 2.14 2.00 2.59

PROGRESSIVE
PROGETTO

-2.59 0.00 2.00 2.00 4.14 29.20 31.34 31.34 33.34 35.93

QUOTE
TERRENO

-3.64 -41.65 -1.54 -41.68 9.35 -41.96 12.97 -42.41 15.14 -42.65 21.04 -42.65 29.27 -42.12 32.41 -42.00 32.44 -41.58 32.45 -41.57 41.55 -41.88 46.82 -41.57

PROGRESSIVE
TERRENO

QUOTE
RILEVATO

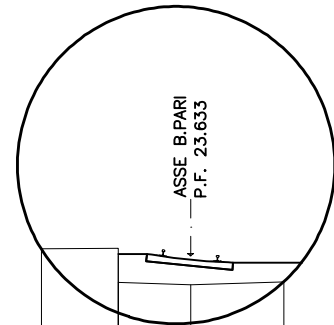
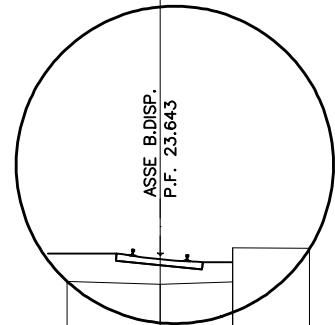
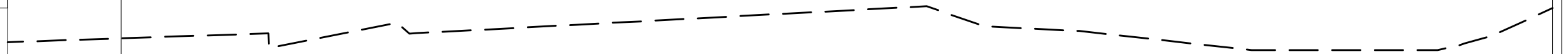
PROGRESSIVE
RILEVATO

PROGRESSIVE
BONIFICA

PROFILO DISPARI

SEZIONE 231

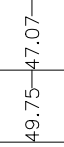
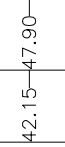
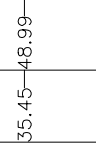
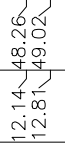
PROGRESSIVA 13120.00



15

200
200

QUOTE PROGETTO		22.91	22.83	23.84	22.89	23.82					23.81	22.88	23.63	22.82	22.90			
PARZIALI PROGETTO			2.59	2.00	2.14							2.14	2.00	2.58				
PROGRESSIVE PROGETTO		-2.59	0.00	2.00	2.00	4.14					33.09	35.23	35.23	37.23	39.81			
QUOTE TERRENO							6.13	1.29	6.45	0.00								
PROGRESSIVE TERRENO							6.45	47.80	7.56	0.00								
QUOTE RILEVATO																		
PROGRESSIVE RILEVATO																		
PROGRESSIVE BONIFICA																		



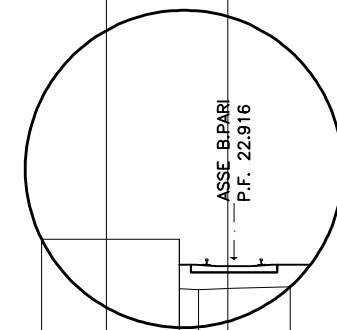
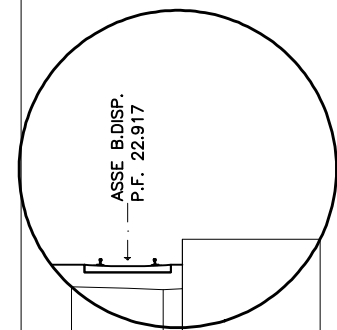
PROFILO DISPARI

SEZIONE 248

PROGRESSIVA 13840.00

200
200

15



QUOTE PROGETTO		22.15	22.07	23.46	22.09	23.46						23.47	22.09	23.47	22.08	22.15			
PARZIALI PROGETTO		2.55	0.53	3.81								3.81	3.08						
PROGRESSIVE PROGETTO		-1.56	0.99	1.52	1.52	5.33						38.67	42.48	43.01	45.56				
QUOTE TERRENO		-2.96	-0.88			8.49	-1.48				14.63	-1.46		25.14	-1.53				
PROGRESSIVE TERRENO														30.66	-1.75				
QUOTE RILEVATO														32.90	-2.08				
PROGRESSIVE RILEVATO														40.46	-1.83				
PROGRESSIVE BONIFICA														43.83	-1.77				
														50.00	-1.77				
														55.60	-2.25				

