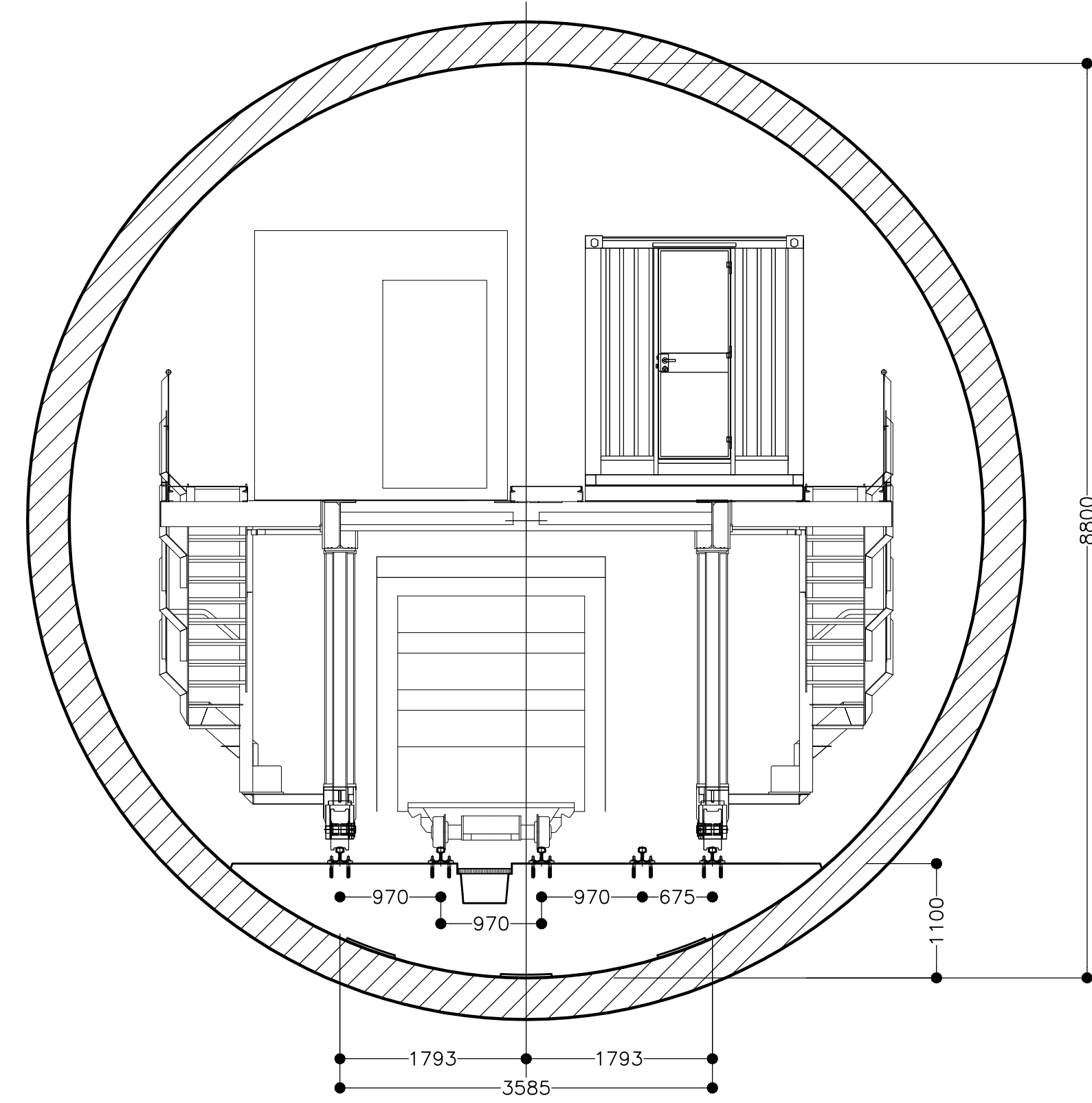


NOTE GENERALI

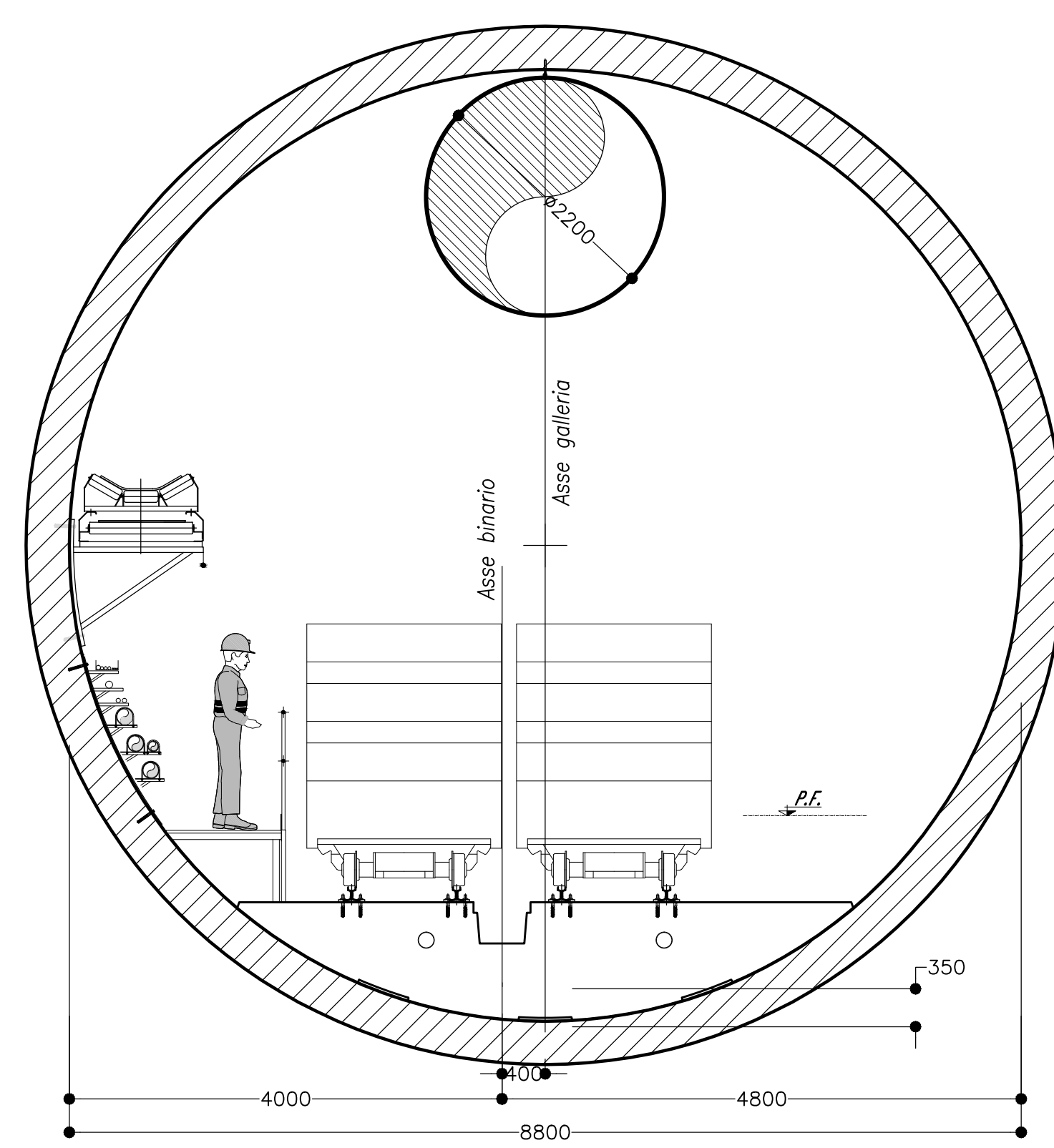
SEZIONE TRANSITO BACK-UP

Scala 1:50

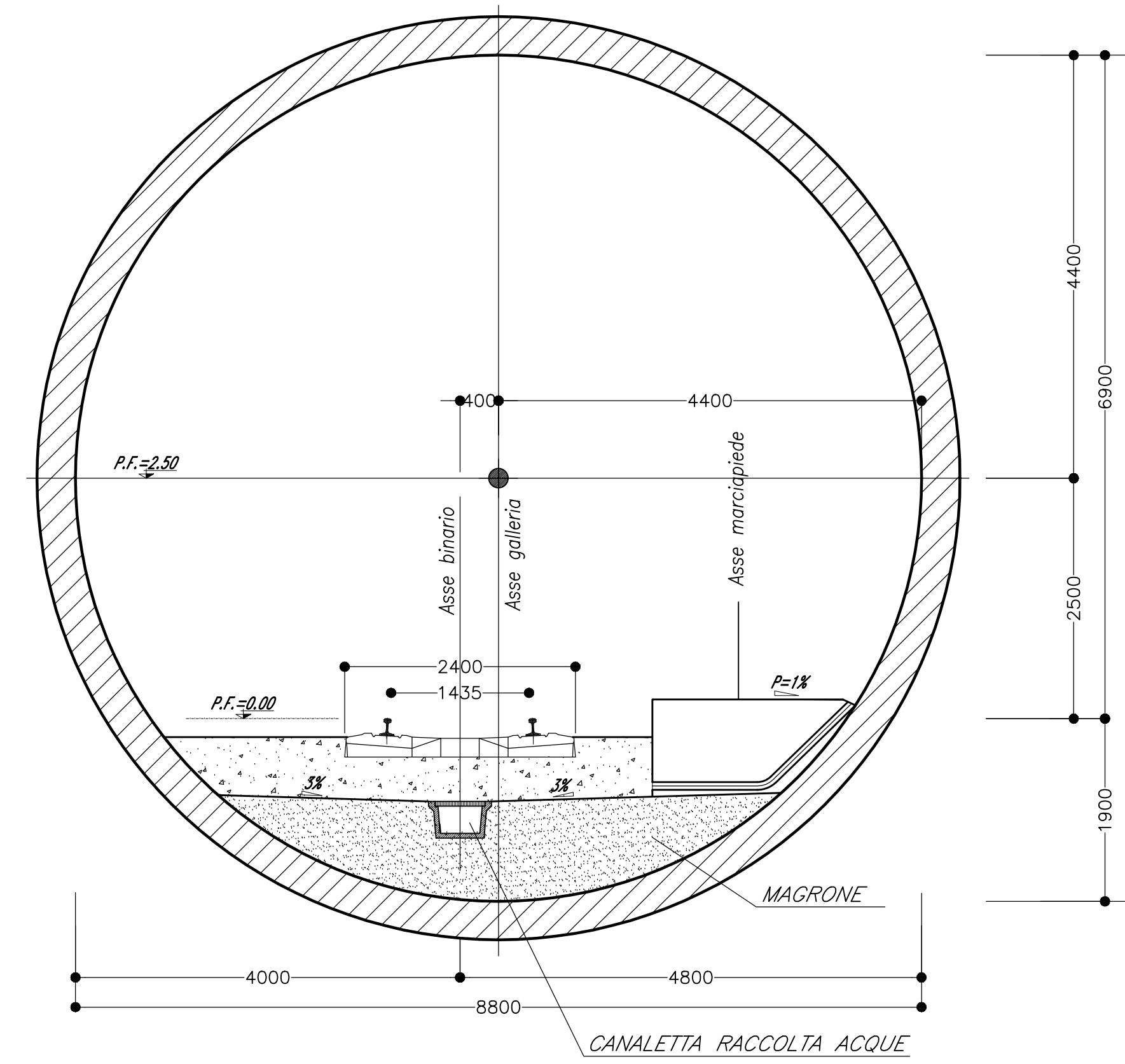


SEZIONE TIPO

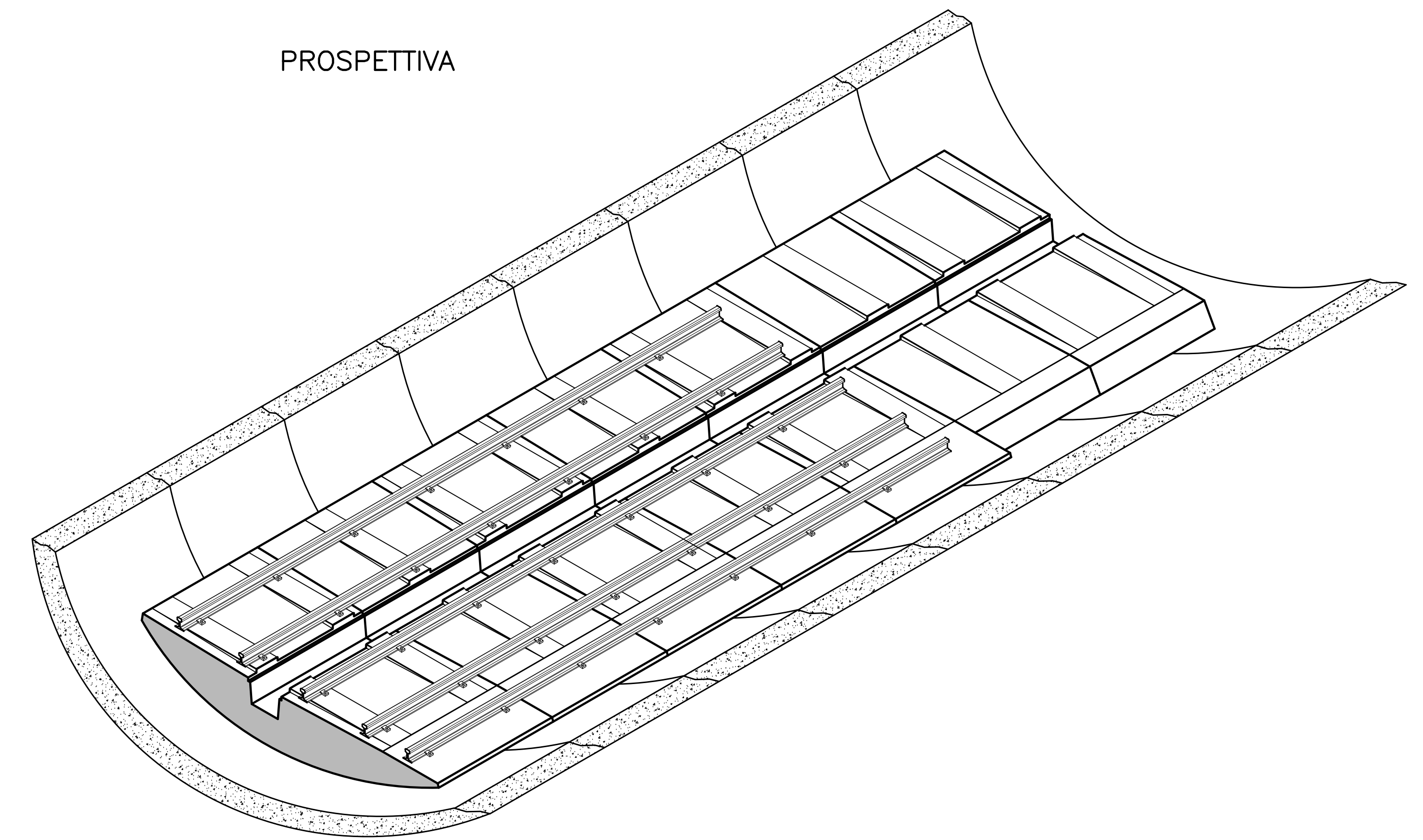
Scala 1:50



SEZIONE FINALE

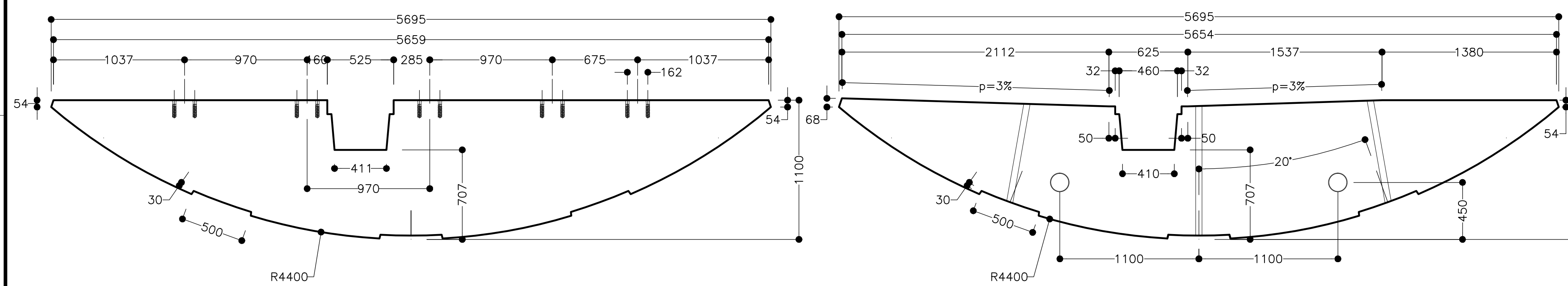


PROSPETTIVA



CONCIO DI BASE

Scala 1:25



CONCIO DI BASE IN CORRISPONDENZA DEI BY-PASS

Scala 1:25

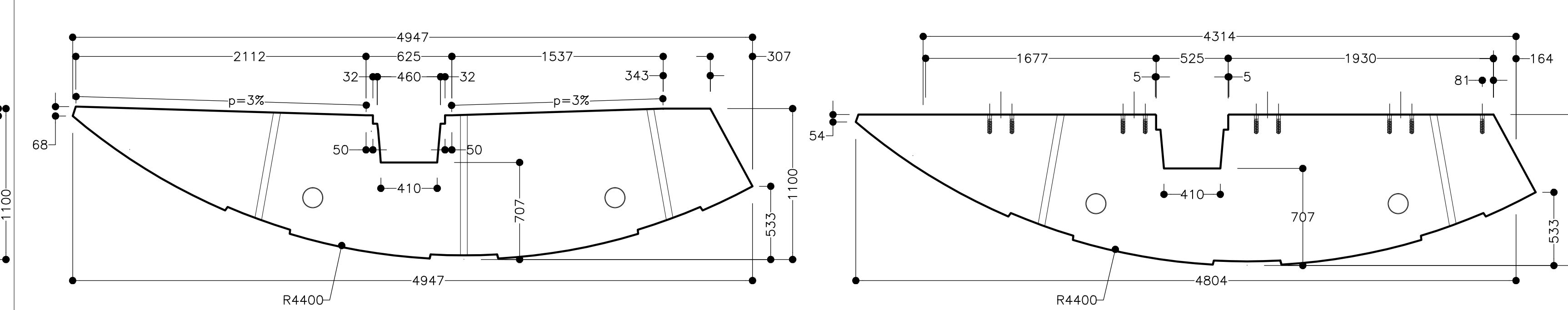


TABELLA MATERIALI

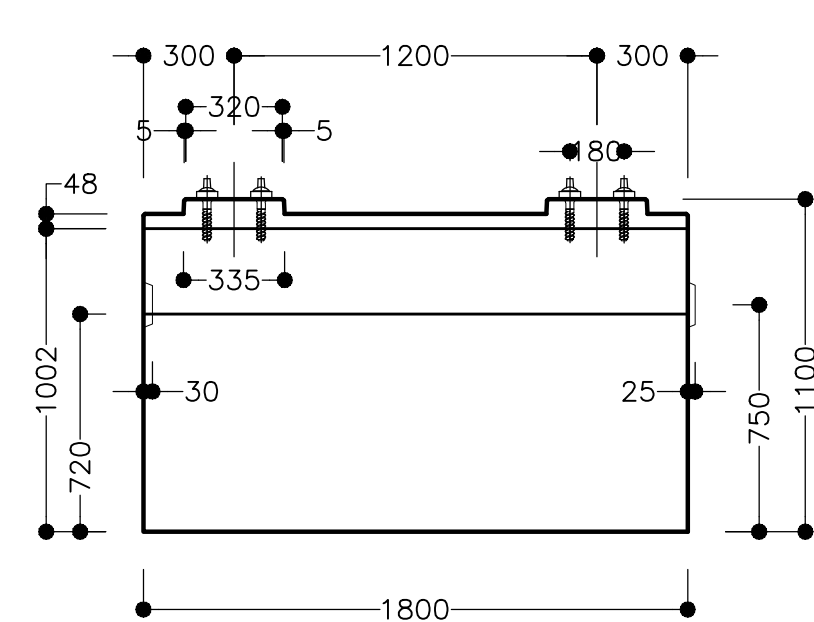
RIVESTIMENTI DEFINITIVI

- ACCIAIO PER CA**
 - tipo di acciaio B450C
 - capri ferro minimo >3cm
- CALCESTRUZZO**
 - classe di esposizione ambientale XC1/XC2
 - classe di resistenza min. (UNI EN 206) C40/50 tipo II
 - tipo di cemento 42,5R
- MAGRONE DI RIPIEMLTO**
 - classe di esposizione ambientale XD
 - classe di resistenza min. (UNI EN 206) C15/20

NOTE

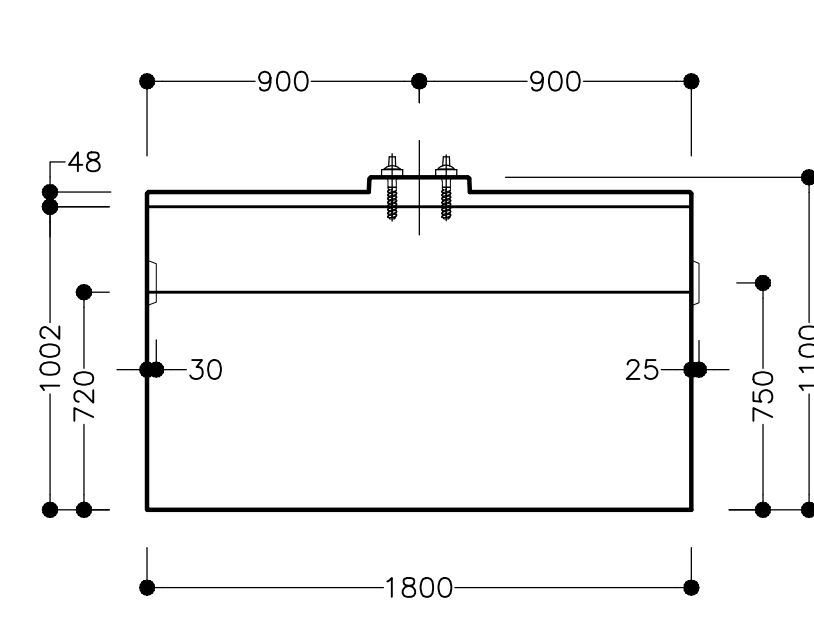
- INCIDENZA ARMATURA**
 - Prefabbricato di base 80 Kg/mc

SEZIONE C-C



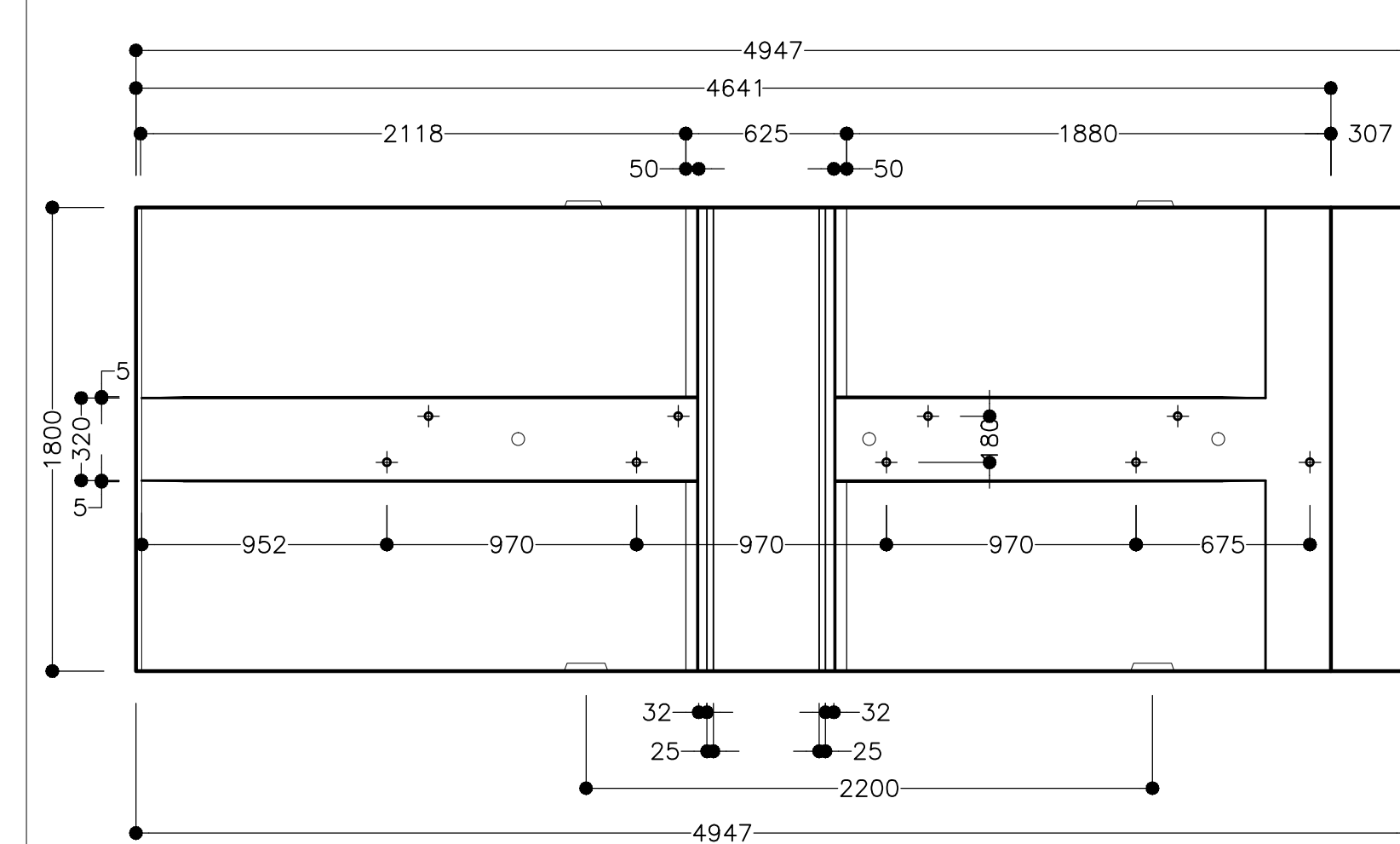
Tipo ①
Scala 1:25

SEZIONE D-D

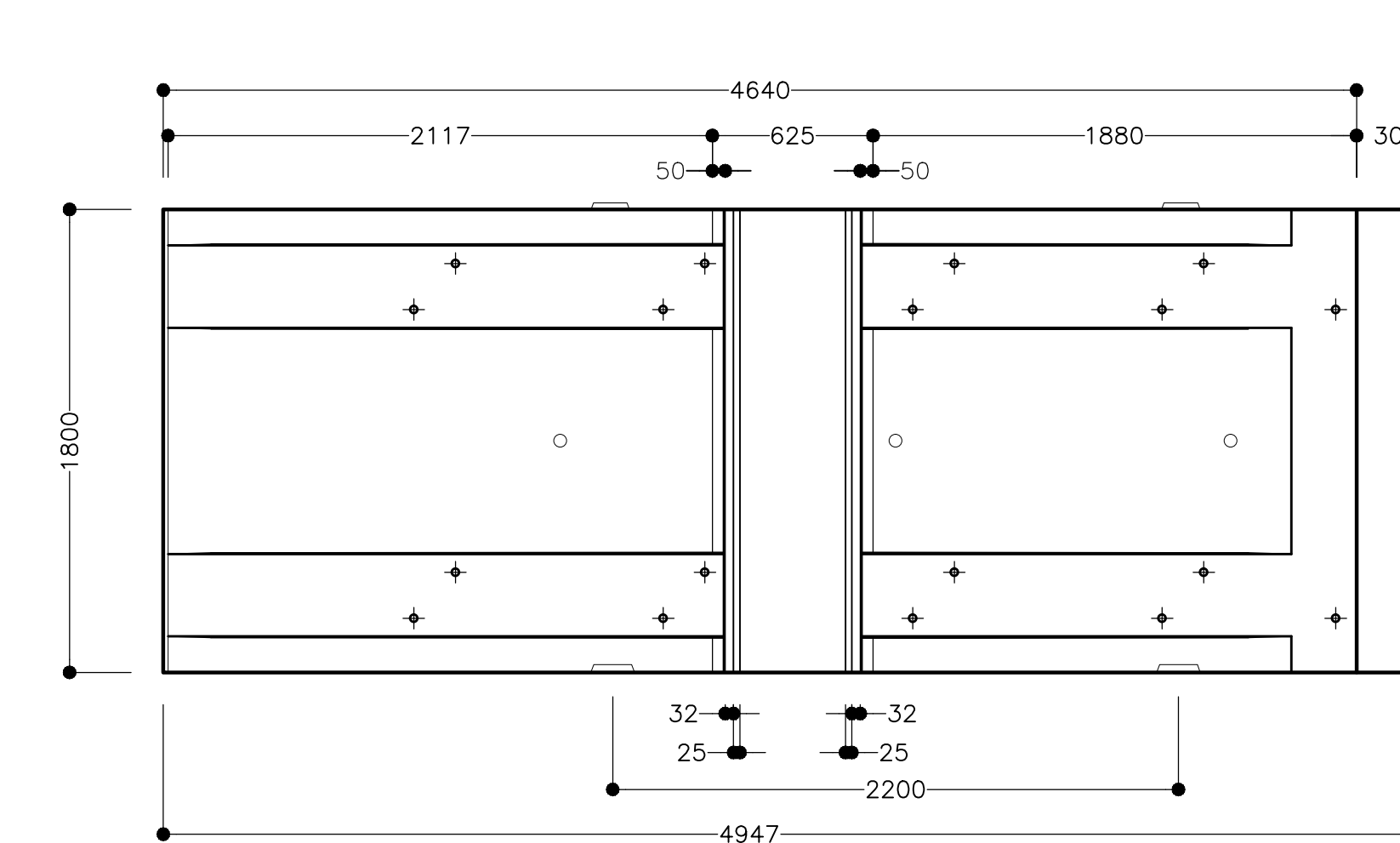


Tipo ②
Scala 1:25

Tipo ②

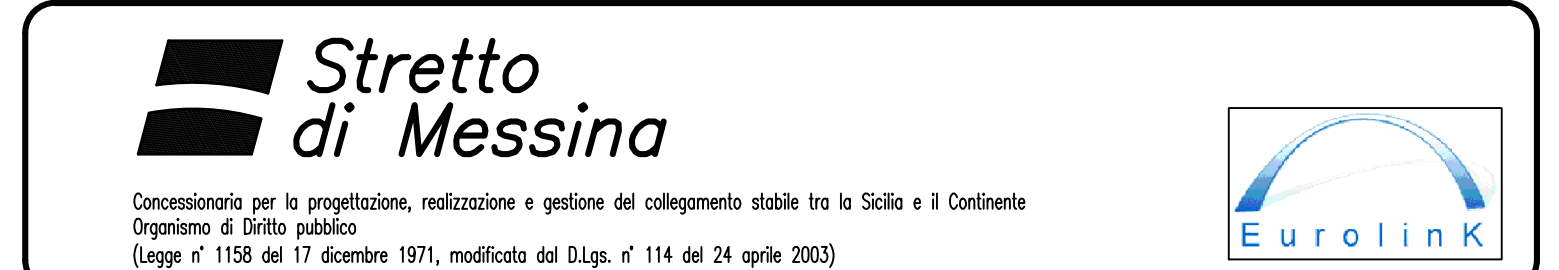
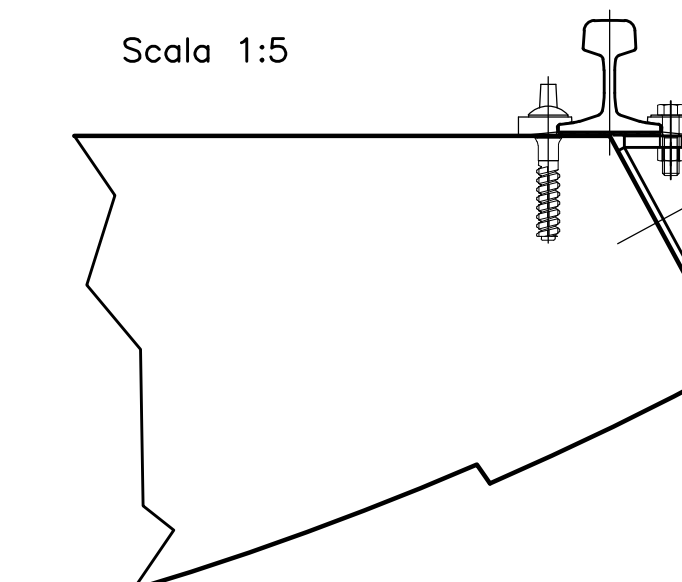


Tipo ①



PARTICOLARE SOSTEGNO ROTAI

Scala 1:5



PONTE SULLO STRETTO DI MESSINA
PROGETTO DEFINITIVO

EUROLINK S.p.A.
IMPREGIO S.p.A. (Mandataria)
SOCIETA' ITALIANA PER CONDOTTE D'ACQUA S.p.A. (Mandante)
COOPERATIVA MURATORI E CEMENTISTI - C.M.C. di Ravenna Soc. Coop. a.r.l. (Mandante)
SACYR S.A.U. (Mandante)
ISHIKAWAJIMA - HARIMA HEAVY INDUSTRIES CO. Ltd. (Mandante)
A.C.I. S.C.P.A. - CONSORZIO STABILE (Mandante)

<p>PROGETTISTA</p> <p>DRS S.p.A.</p> <p>Dott. Ing. G. Cassani</p> <p>Ordine Ingegneri Milano n° 20997</p> <p>Dott. Ing. E. Pagnon</p> <p>Ordine Ingegneri Milano n° 15458</p>	<p>IL CONTRAENTE GENERALE</p> <p>Project Manager</p> <p>(Ing. P.P. Marchesini)</p>	<p>STRETTO DI MESSINA</p> <p>Direttore Generale e RUP</p> <p>Verificatore (Ing. G. Timmenh)</p>	<p>STRETTO DI MESSINA</p> <p>Amministratore Delegato</p> <p>(Dott. P. Ciucci)</p>
---	--	---	---

COLLEGAMENTI SICILIA SFO104_F01
PARTE GENERALE FERROVIARIA - OPERE CIVILI
SEZIONI TIPO COSTRUTTIVE DELLE OPERE D'ARTE IN SOTTERRANEO
GALLERIA NATURALE
SCAVO MECCANIZZATO - PREFABBRICATO DI BASE - CARPENTERIA E ARMATURA

<p>REV.</p> <p>FO</p>	<p>DATA</p> <p>20/06/2011</p>	<p>DESCRIZIONE</p> <p>EMISSIONE FINALE</p>	<p>REDAITTO</p> <p>M.FRANZINO</p>	<p>VERIFICATO</p> <p>A.BELLOCCHIO</p>	<p>APPROVATO</p> <p>G.CASSANI</p>
-----------------------	-------------------------------	--	-----------------------------------	---------------------------------------	-----------------------------------