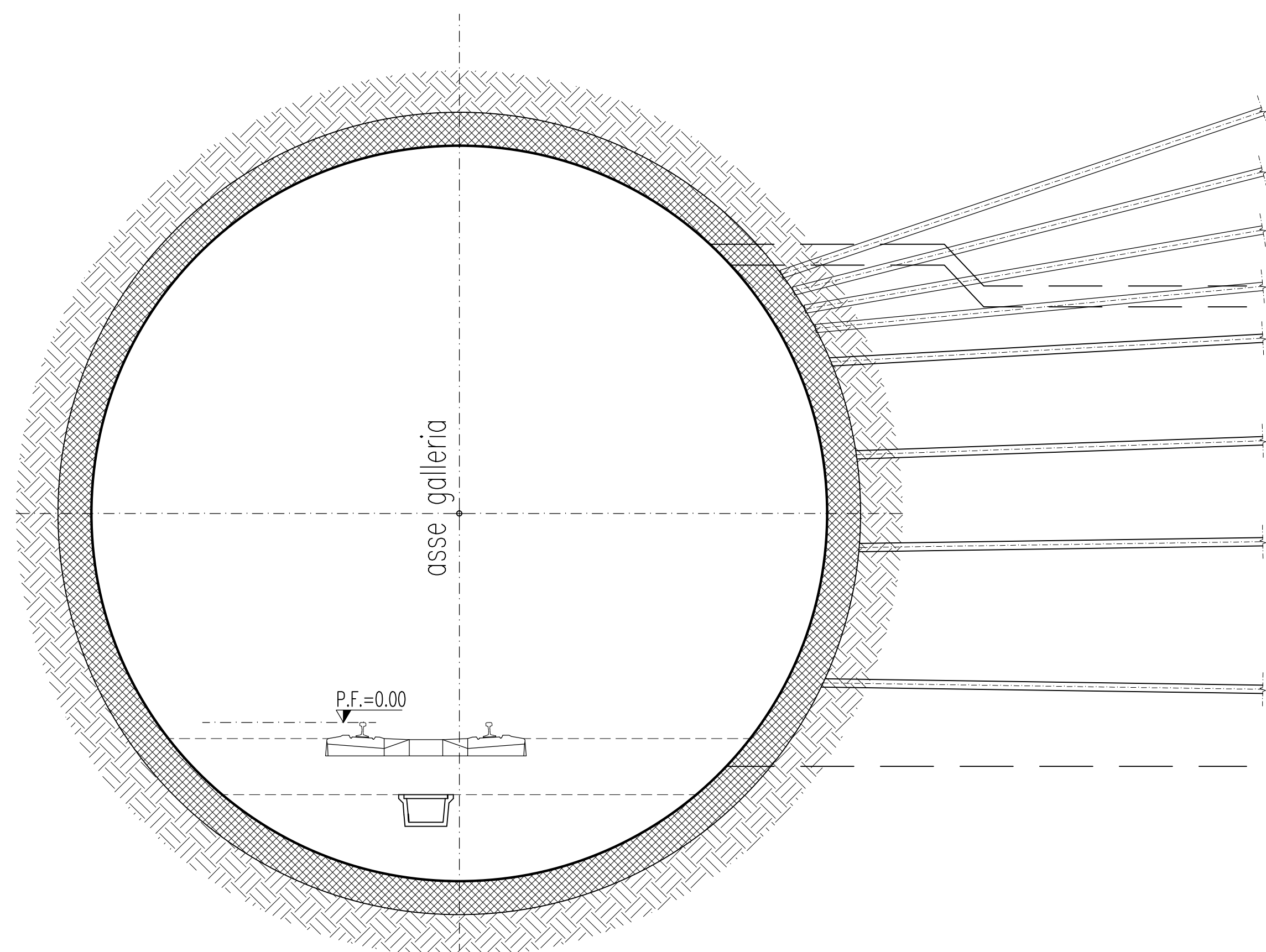
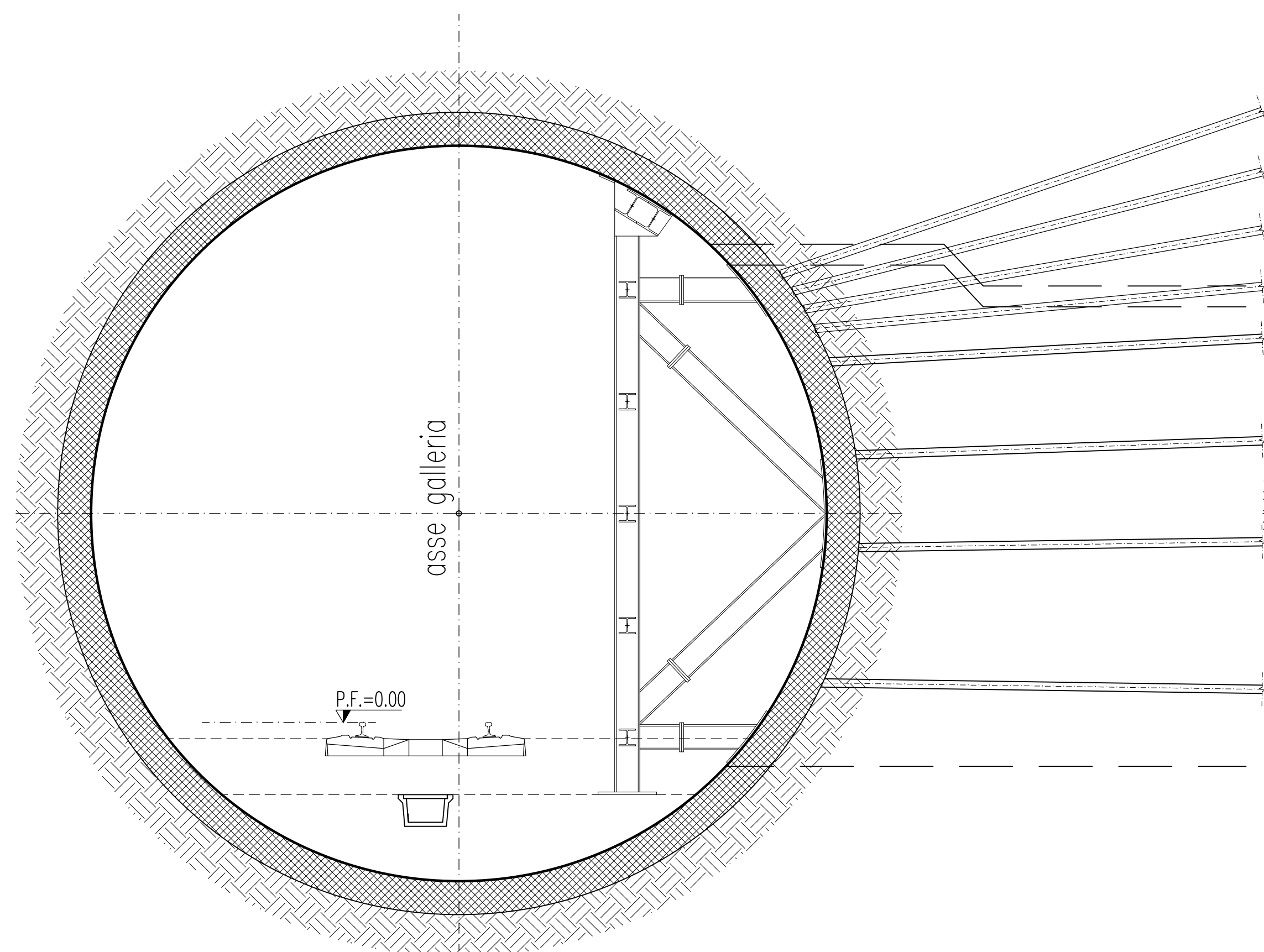


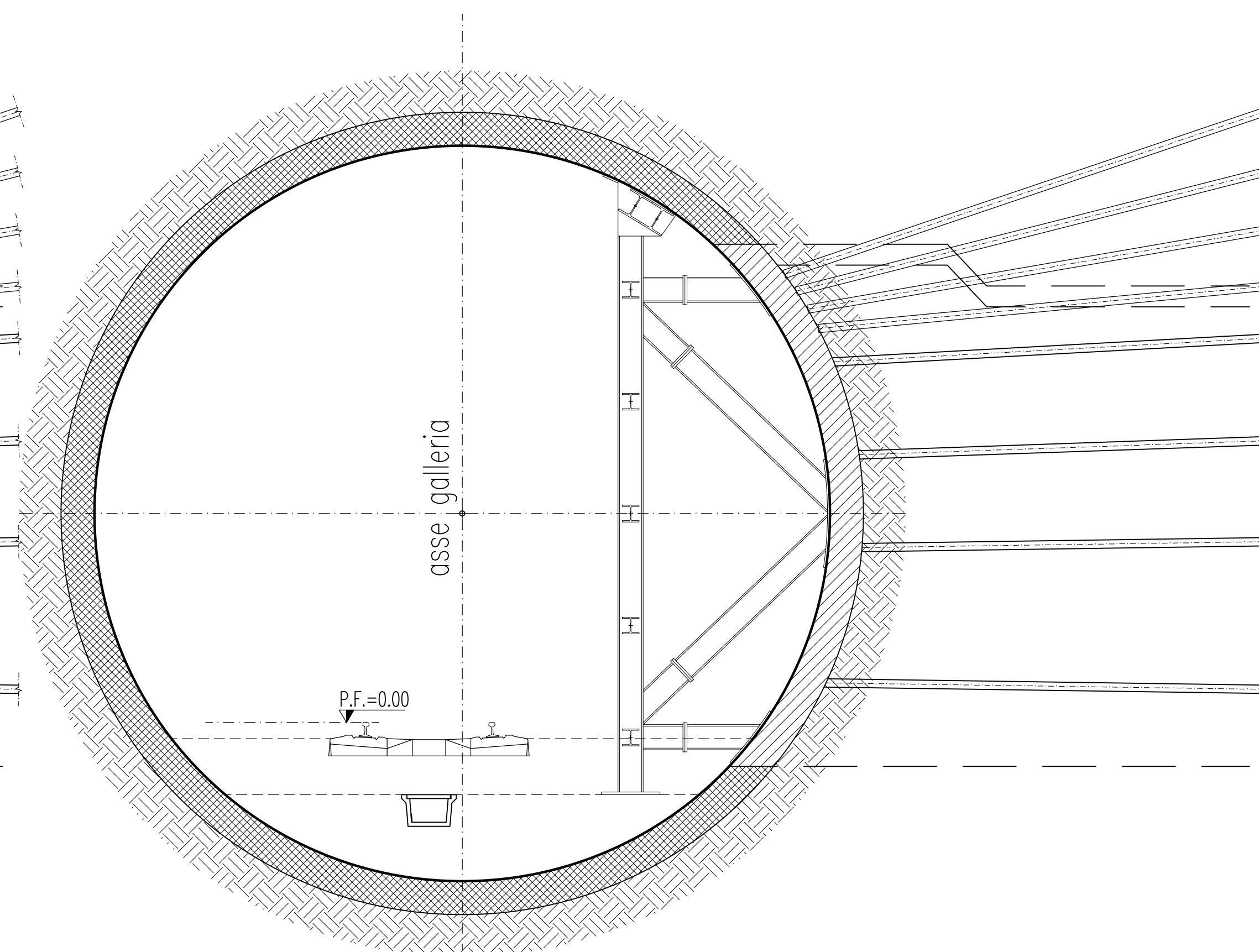
Fase 1
- Consolidamento della zona di scavo del by-pass



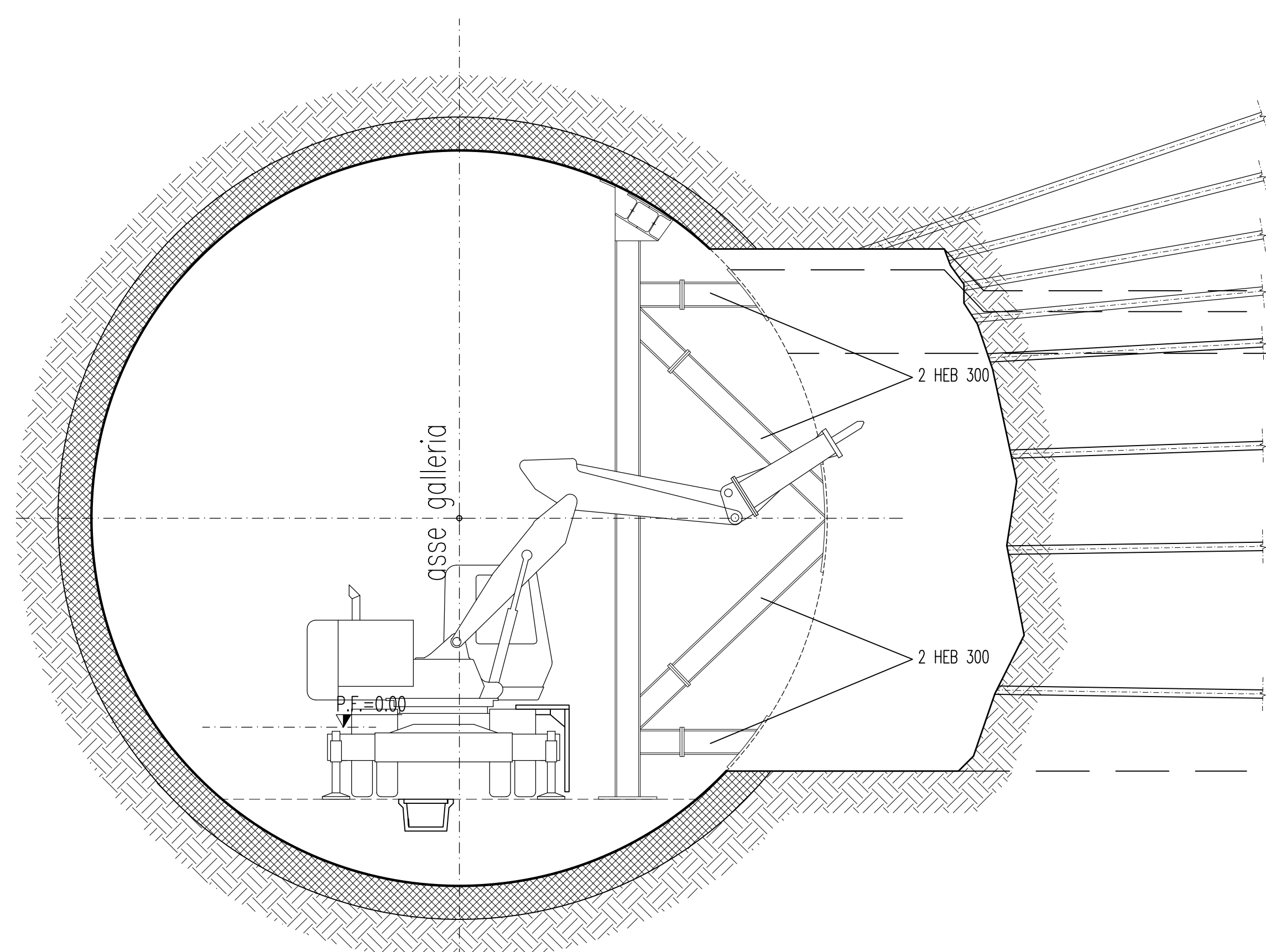
Fase 2
- Installazione telaio in acciaio per messa in sicurezza conchi area di lavoro



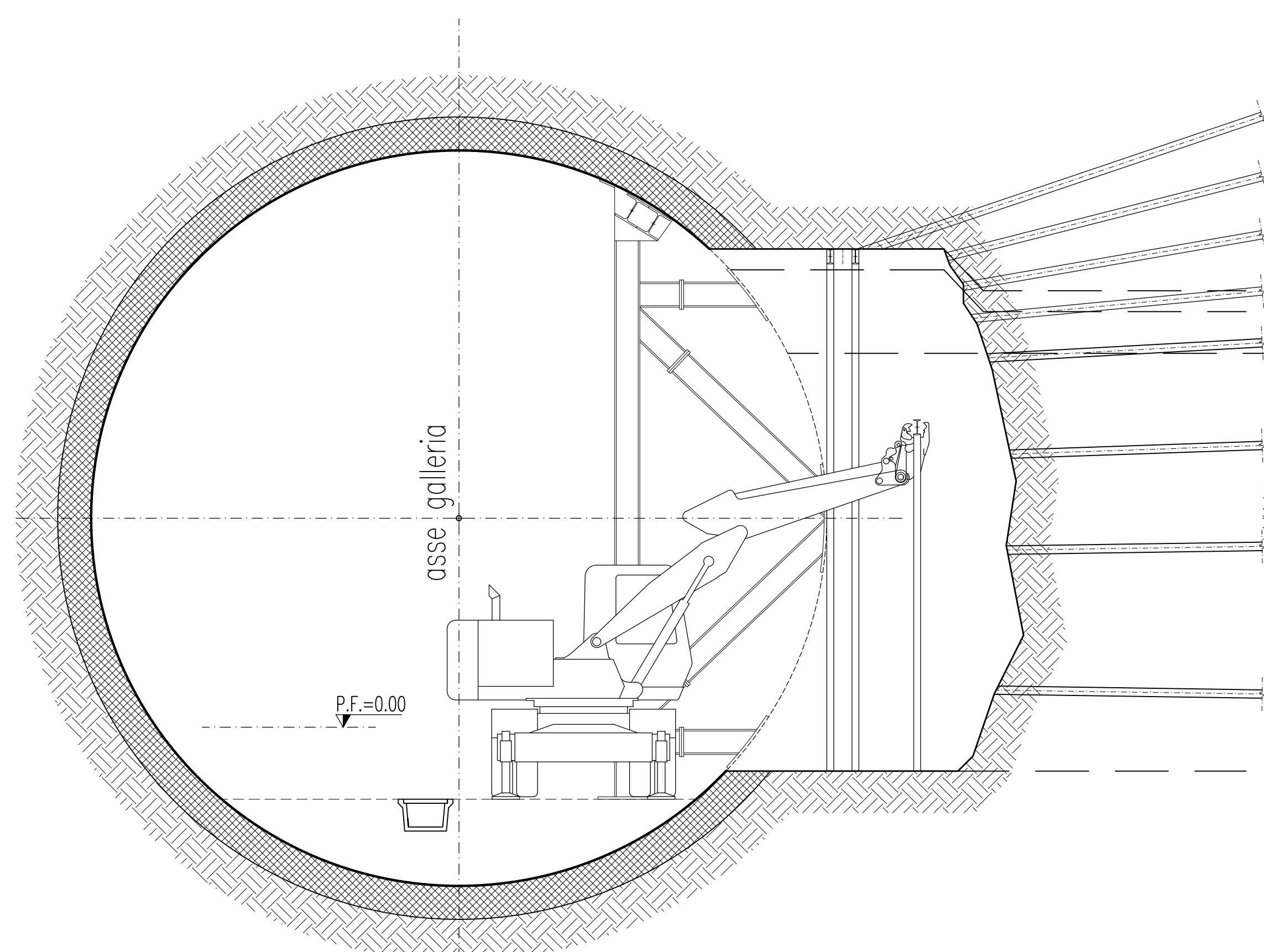
Fase 3
- Taglio conchi per innesto By-pass



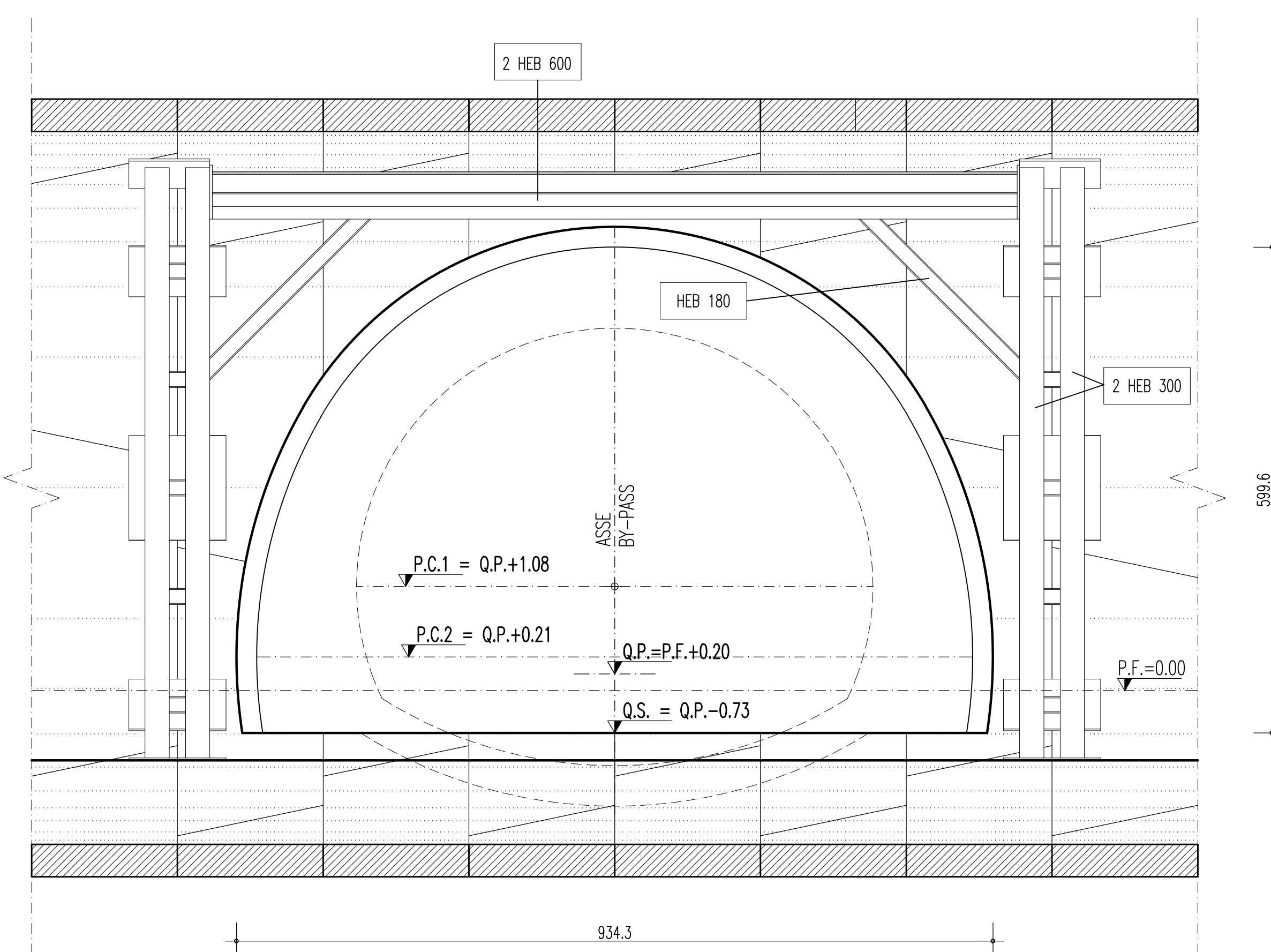
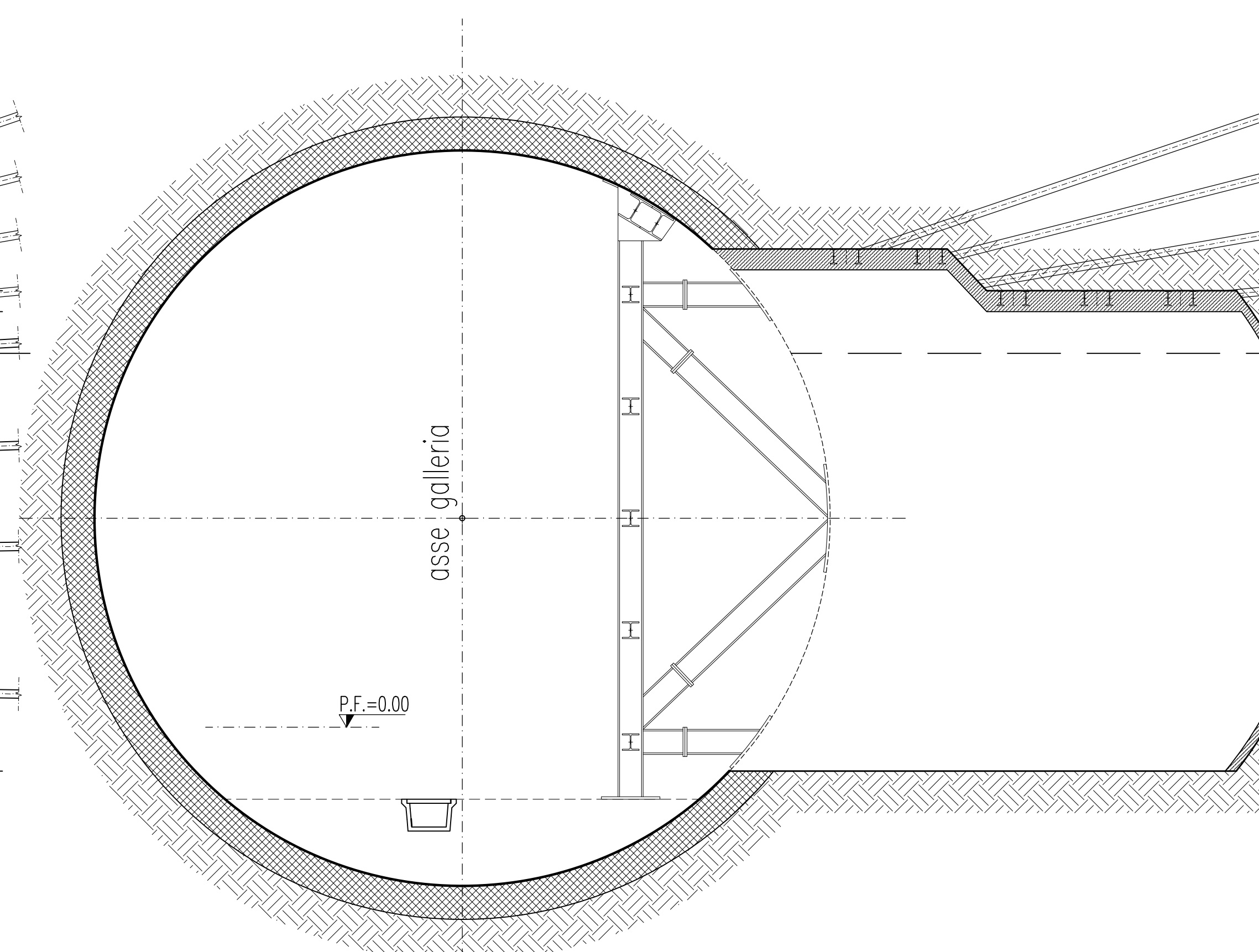
Fase 4
- Taglio conchi zona innesto By-pass
- Inizio scavo By-pass



Fase 5
- Posa centine zona innesto By-pass



Fase 6
- Scavo by-pass
- Posa centine By-pass e Spritz



NOTE GENERALI

Stretto di Messina
Concessionaria per la progettazione, realizzazione e gestione del collegamento stabile tra lo Stretto e il Continente
 Organismo di Diritto pubblico
 (Legge n° 1158 del 17 dicembre 1971, modificata dal D.Lgs. n° 114 del 24 aprile 2001)

PONTE SULLO STRETTO DI MESSINA
PROGETTO DEFINITIVO

EUROLINK S.C.p.A.
 IMPREGILO S.p.A. (Mandatataria)
 SOCIETA' ITALIANA PER CONDOTTE D'ACQUA S.p.A. (Mandatante)
 COOPERATIVA MURATORI E CEMENTISTI - C.M.C. di Ravenna Soc. Coop. a.r.l. (Mandatante)
 SACVYR S.A.U. (Mandatante)
 ISHIKAWAJIMA - HARIMA HEAVY INDUSTRIES CO. Ltd. (Mandatante)
 A.C.I. S.C.P.A. - CONSORZIO STABILE (Mandatante)

PROGETTISTA <small>Ordine Ingegneri Milano n° 20997</small> Dott. Ing. E. Pagnoni	IL CONTRAENTE GENERALE <small>Project Manager</small> (Ing. P.P. Marchesetti)	STRETTO DI MESSINA <small>Dirigente Generale e RUP</small> (Ing. G. Fimmgenti)	STRETTO DI MESSINA <small>Amministratore Delegato</small> (Dott. P. Gucci)
--	--	---	---

COLLEGAMENTI SICILIA SFO128_F0
 INFRASTRUTTURA FERROVIARIA - OPERE CIVILI
 LINEA FERROVIARIA DA OPERA DI ATTRAVERSAMENTO A STAZIONE DI MESSINA
 GALLERIA NATURALE
 INNESTO BY-PASS CON GALLERIA DI LINEA - FASI ESECUTIVE

REV.	DATA	DESCRIZIONE	REDATTO	VERIFICATO	APPROVATO
F0	20/06/2011	EMISSIONE FINALE	M.FRANZINO	A.BELLOCCHIO	G.CASSANI