

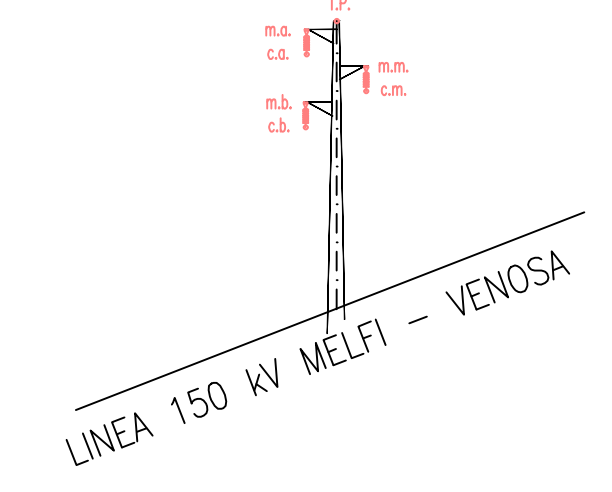
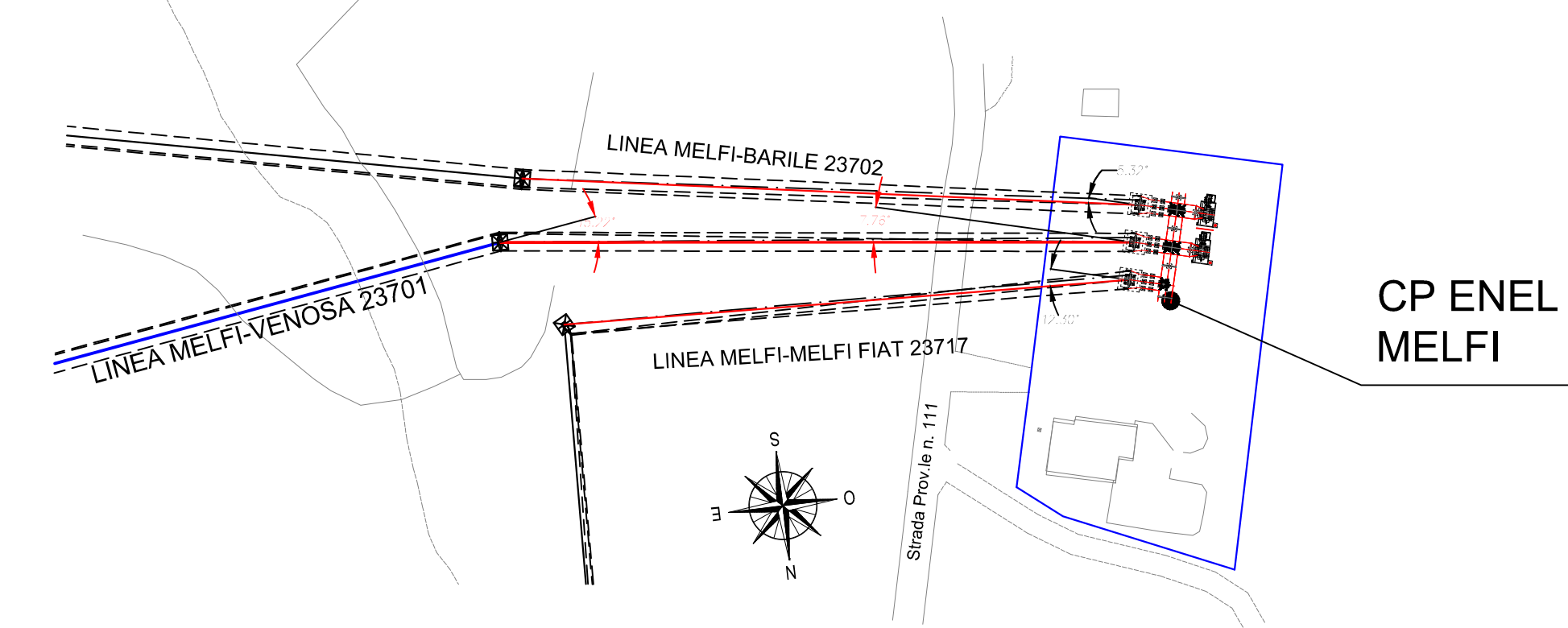
LEGENDA

Profilo del terreno attuale
 TP: Testa palo
 ma/ca: Mensola o Conduttore alto
 mm/cm: Mensola o Conduttore medio
 mb/cb: Mensola o Conduttore basso

MEZZA COSTA a mt. 10
 MEZZA COSTA SINISTRA
 MEZZA COSTA DESTRA
 ALBERATURA - COLTURE

Gradi sessadecimali
 ARMAMENTI CONDUTTORI
 SS: sospensione semplice
 DS: sospensione doppia
 SA: amarro semplice
 DA: amarro doppio

**LINEA 150 KV 23701F1 "MELFI - VENOSA"
 ASSETTO FUTURO TRATTA P.31 - CP ENEL MELFI**



CONDUTTORI NUOVI AD ALTA EFFICIENZA
 CONDUTTORE : ACSS 20,9 mmq 307,7
 FUNE DI GUARDIA :

Zona "A"



LINEA AT 150 KV	
Scala orizz.	2000
Scala verticale	500

Distanza Vertici	0,00	208,52								
Distanze Progressive	0,00	19,87	49,18	69,61	92,12	126,1	148,82	152,69	179,60	208,51
Distanza Pali	0,00	208,52								
Quote Terreno	552,12	550,70	551,30	549,59	550,31	554,53	566,29	560,34	565,79	566,55
Numero Palo	P.31		PG							
Tipo Palo e Armamento	C18 / DA-DA		PG15 / DA-							
Colture e Natura Terreno	Seminativo / Argilloso									
Comune e Provincia	COMUNE DI MELFI (PZ)									
Ettometrica	0	1	2	3	4	5	6	7	8	9

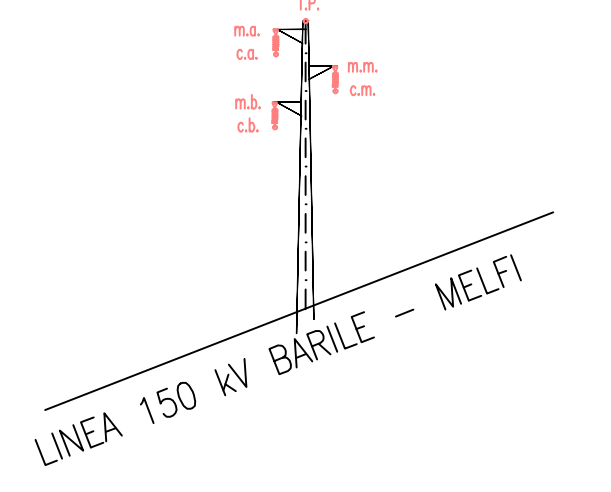
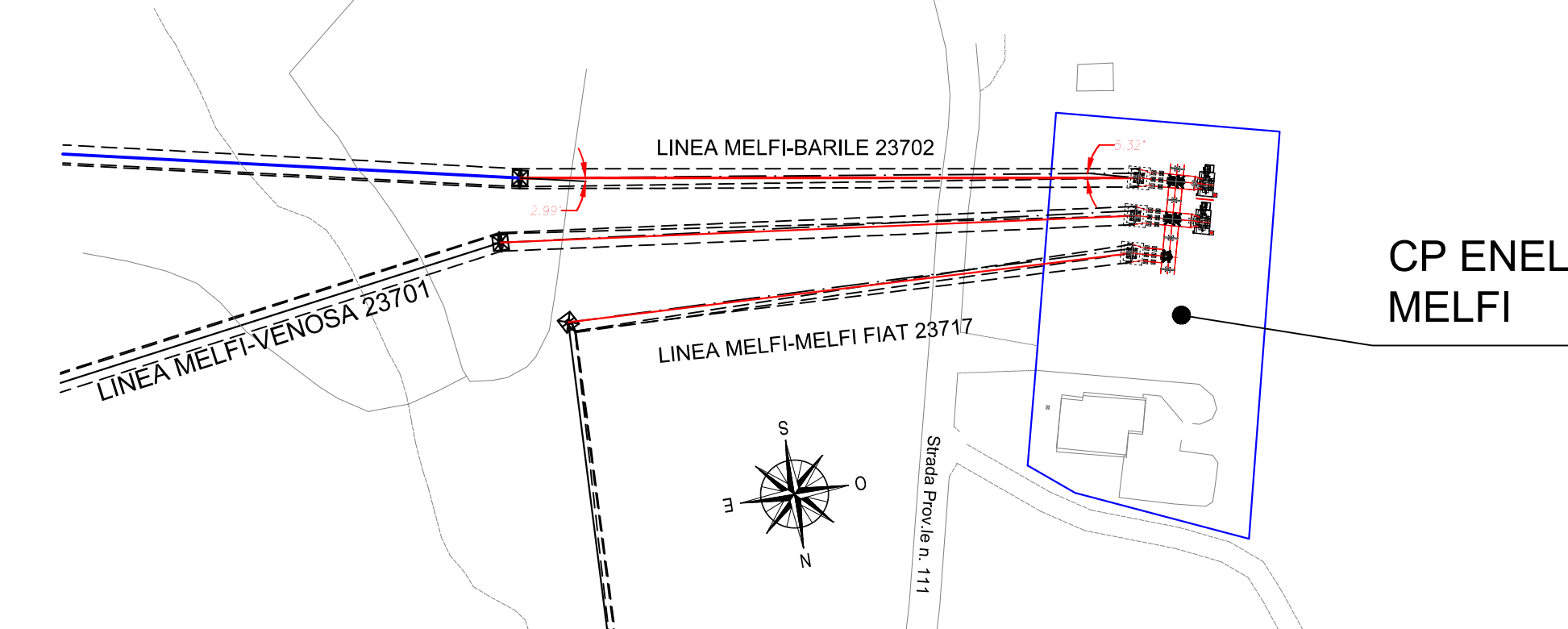
LEGENDA

Profilo del terreno attuale
 TP: Testa palo
 ma/ca: Mensola o Conduttore alto
 mm/cm: Mensola o Conduttore medio
 mb/cb: Mensola o Conduttore basso

MEZZA COSTA a mt. 10
 MEZZA COSTA SINISTRA
 MEZZA COSTA DESTRA
 ALBERATURA - COLTURE

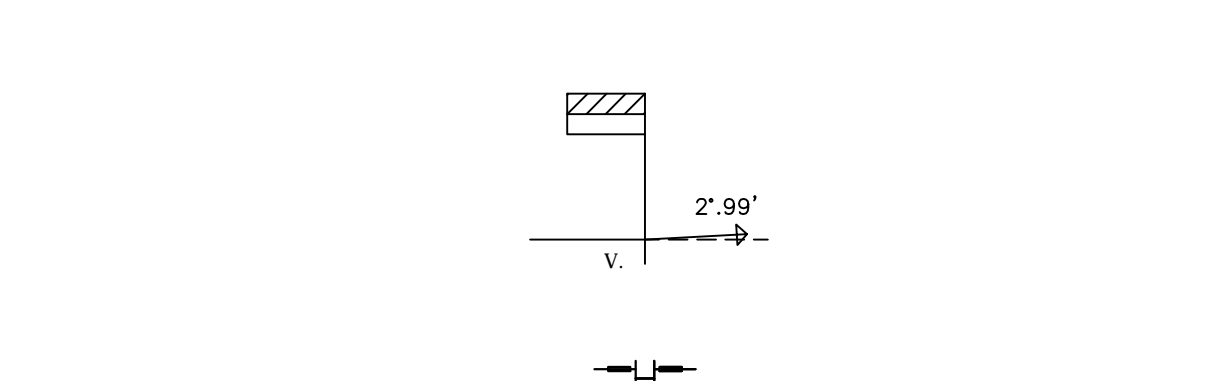
Gradi sessadecimali
 ARMAMENTI CONDUTTORI
 SS: sospensione semplice
 DS: sospensione doppia
 SA: amarro semplice
 DA: amarro doppio

**LINEA 150 KV 23702 "BARILE - MELFI"
 ASSETTO FUTURO TRATTA P.118 - CP ENEL MELFI**



CONDUTTORI ESISTENTI
 CONDUTTORE : AA 22,8
 FUNE DI GUARDIA :

Zona "A"



LINEA AT 150 KV	
Scala orizz.	2000
Scala verticale	500

Distanza Vertici	0,00	203,07									
Distanze Progressive	0,00	16,34	39,77	61,34	79,93	98,54	120,63	146,54	147,31	174,20	203,07
Distanza Pali	0,00	203,07									
Quote Terreno	550,85	549,36	548,74	548,12	548,71	550,00	552,99	558,99	555,90	566,60	566,55
Numero Palo	P.118		PG								
Tipo Palo e Armamento	C15 / DA-DA		PG15 / DA-								
Colture e Natura Terreno	Seminativo / Argilloso										
Comune e Provincia	COMUNE DI MELFI (PZ)										
Ettometrica	0	1	2	3	4	5	6	7	8	9	10

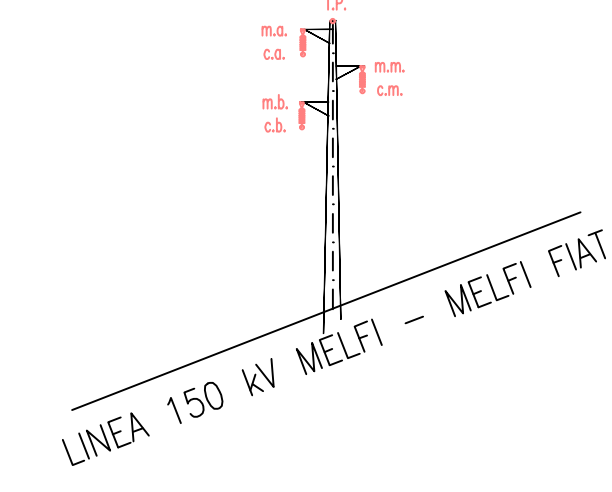
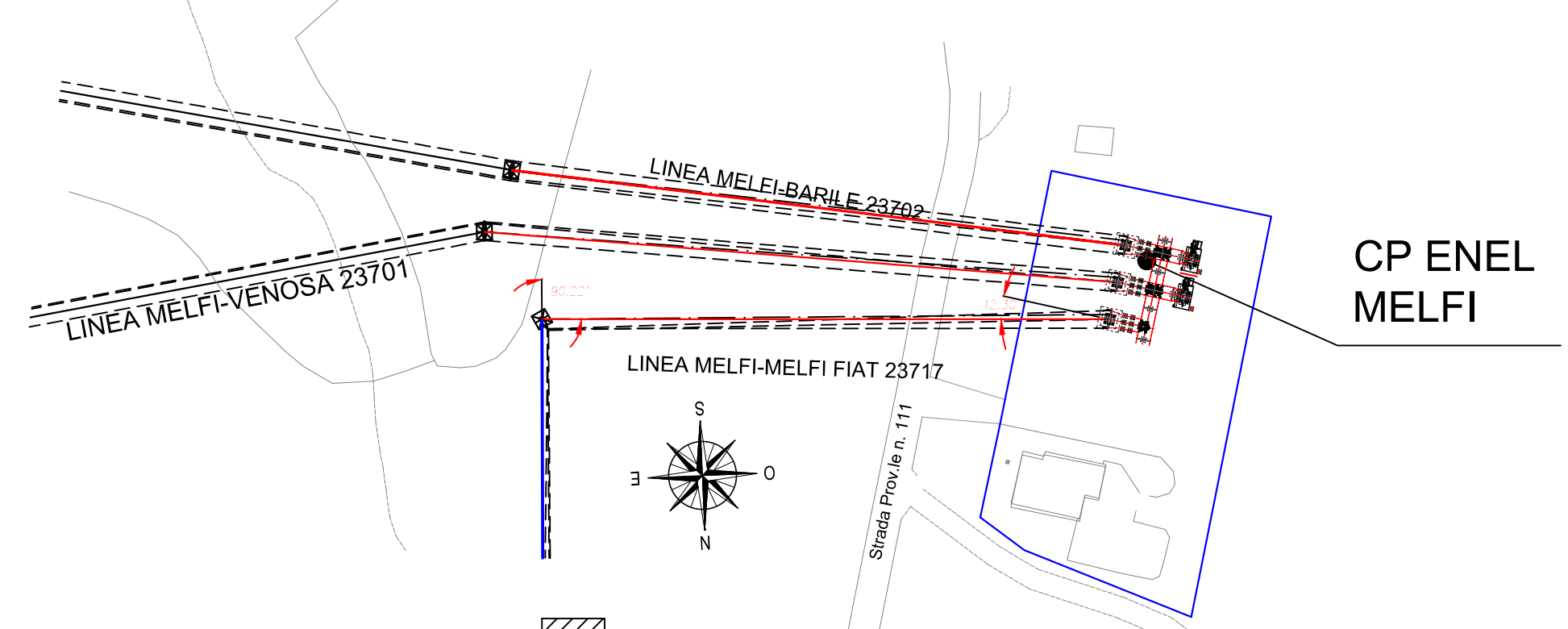
LEGENDA

Profilo del terreno attuale
 TP: Testa palo
 ma/ca: Mensola o Conduttore alto
 mm/cm: Mensola o Conduttore medio
 mb/cb: Mensola o Conduttore basso

MEZZA COSTA a mt. 10
 MEZZA COSTA SINISTRA
 MEZZA COSTA DESTRA
 ALBERATURA - COLTURE

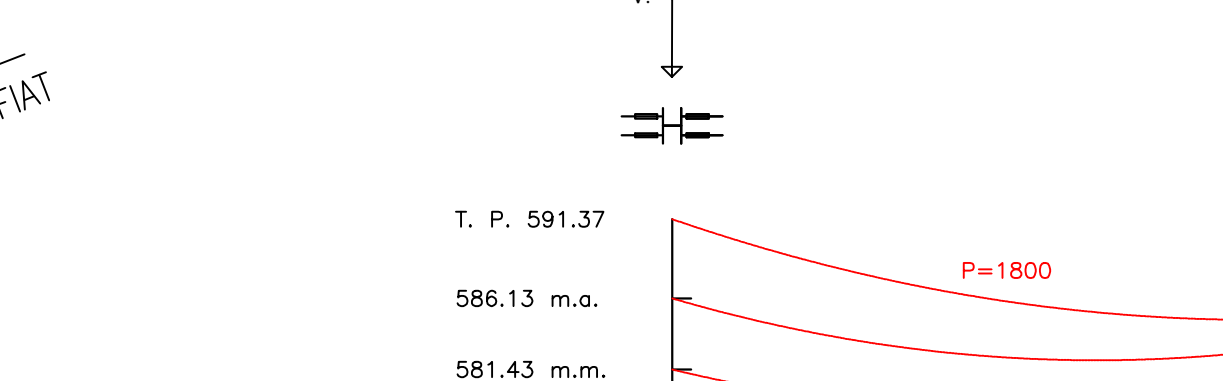
Gradi sessadecimali
 ARMAMENTI CONDUTTORI
 SS: sospensione semplice
 DS: sospensione doppia
 SA: amarro semplice
 DA: amarro doppio

**LINEA 150 KV 23717 "MELFI - MELFI FIAT"
 ASSETTO FUTURO TRATTA P.118 - CP ENEL MELFI**



CONDUTTORI ESISTENTI
 CONDUTTORE : AA 22,8
 FUNE DI GUARDIA :

Zona "A"



LINEA AT 150 KV	
Scala orizz.	2000
Scala verticale	500

Distanza Vertici	0,00	186,34								
Distanze Progressive	0,00	22,36	39,34	84,05	105,39	129,89	133,86	157,16	186,34	
Distanza Pali	0,00	186,34								
Quote Terreno	554,98	555,00	554,32	555,00	558,14	561,48	561,17	566,87	566,55	
Numero Palo	P.1		PORTALE							
Tipo Palo e Armamento	EE21 / DA-DA		h=12,5 / DA-							
Colture e Natura Terreno	Seminativo / Argilloso									
Comune e Provincia	COMUNE DI MELFI (PZ)									
Ettometrica	0	1	2	3	4	5	6	7	8	9



Comittente: **RWE** RWE RENEWABLES ITALIA S.R.L.
 via Andrea Doria, 41/G - 00192 Roma
 P.IVA/C.F. 06403370968

Titolo del Progetto: **PARCO EOLICO "VENUSIA"**

Documento: **PROGETTO DEFINITIVO** N° Documento: **PEVE_E_03.2_OR**

ID PROGETTO: PEVE DISCIPLINA: P TIPOLOGIA: D FORMATO: 420x1470

Elaborato: **Pianta e profilo raccordi CP Melfi - Ipotesi di progetto Opere di rete**

FOGLIO: 1 di 1 SCALA: 1:2000/1:500 Norma file: PEVE_E_03.2_OR - Pianta e profilo raccordi CP Melfi - Opere di progetto Opere di rete.pdf

Progettazione: **TENPROJECT** Progettista: **DOT. ING. NICOLA FORTE**

Rev.	Data Revisione	Descrizione Revisione	Redatto	Controlato	Approvato
00	06/11/2019	PRIMA EMISSIONE	Ten Project srl - AC	Ten Project srl - MO	RWE