

NOTE GENERALI

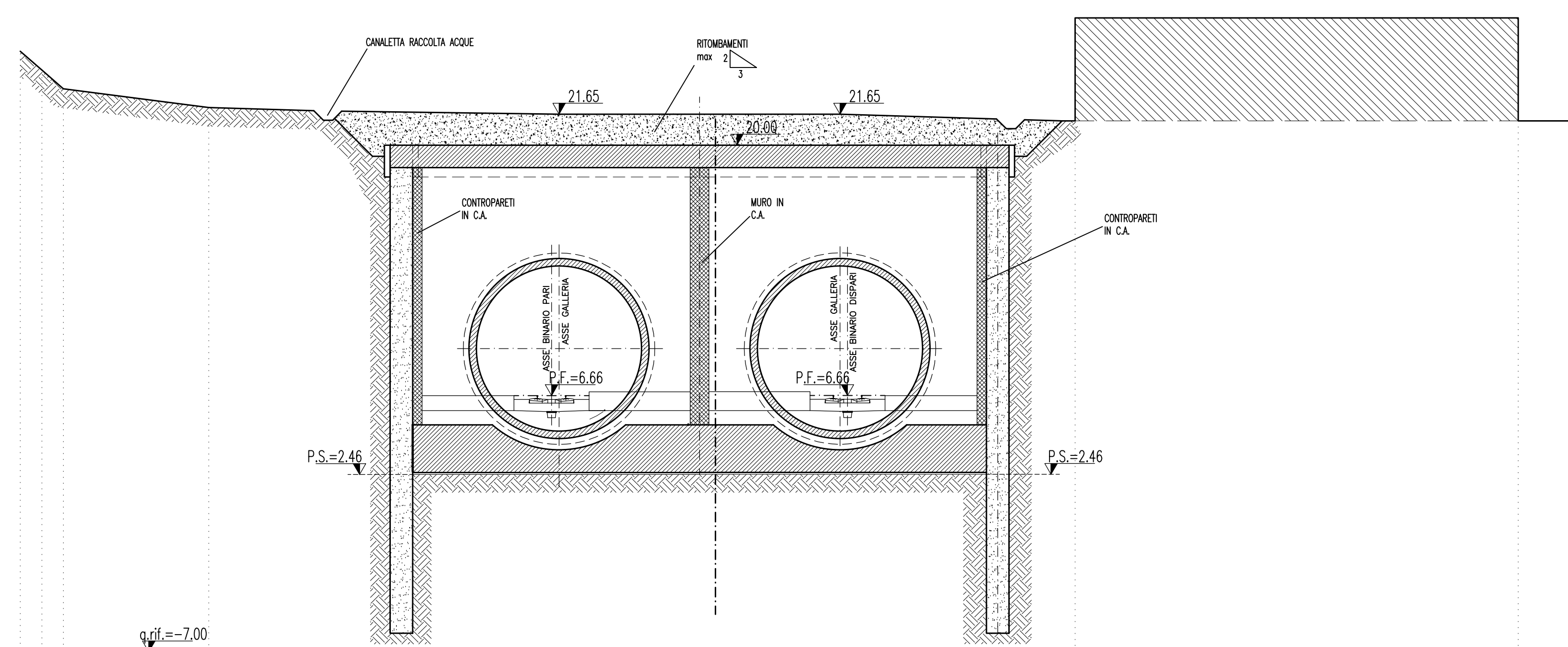
NOTE

- PER I DETTAGLI COSTRUTTIVI DELLE OPERE STRUTTURALI DI SOSTEGNO ESTERNE SI VEDANO GLI APOSTI ELABORATI.

SEZIONE A-A

SCALA 1:200

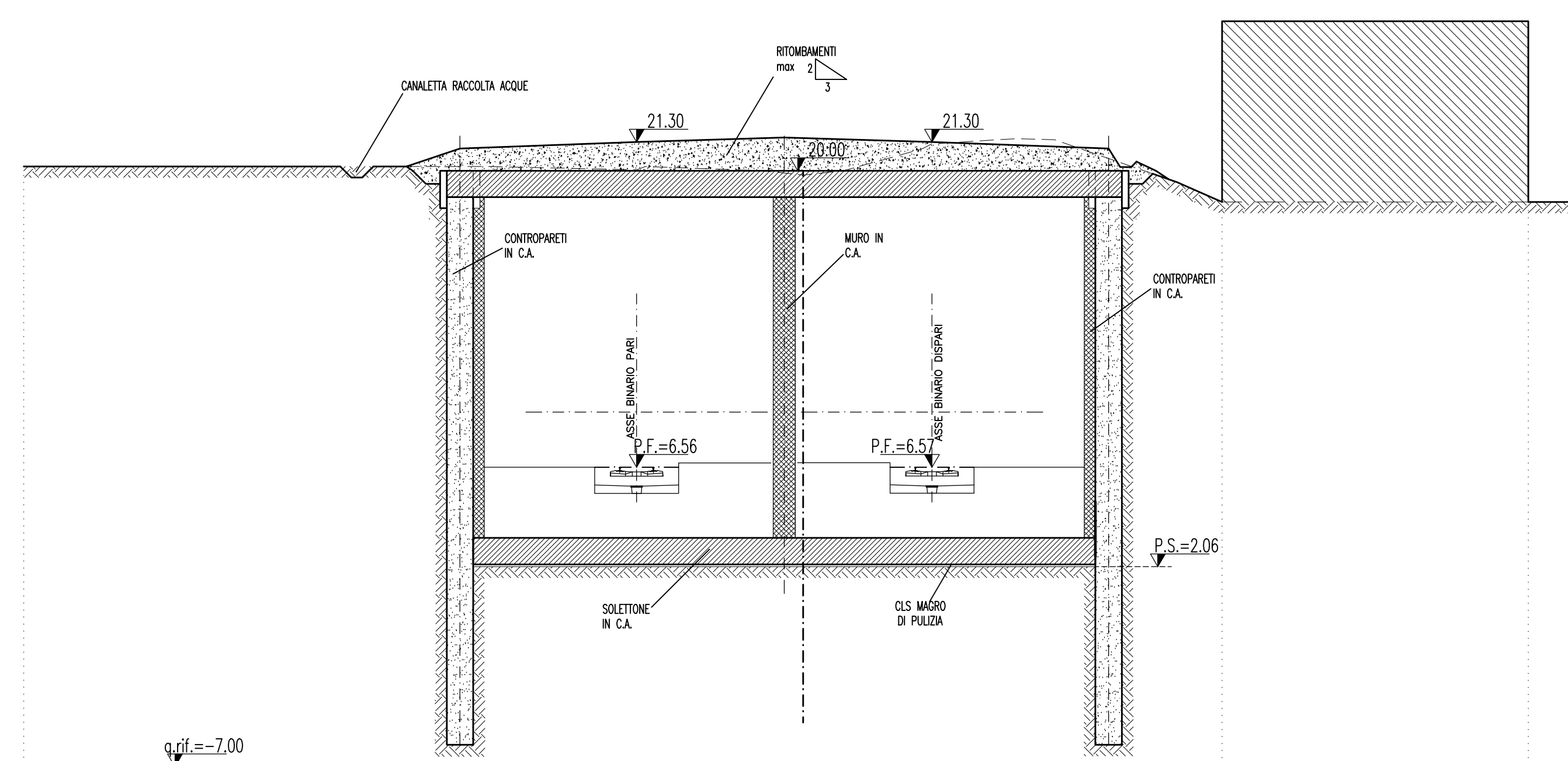
IMBOCCO LATO MESSINA



SEZIONE B-B

SCALA 1:200

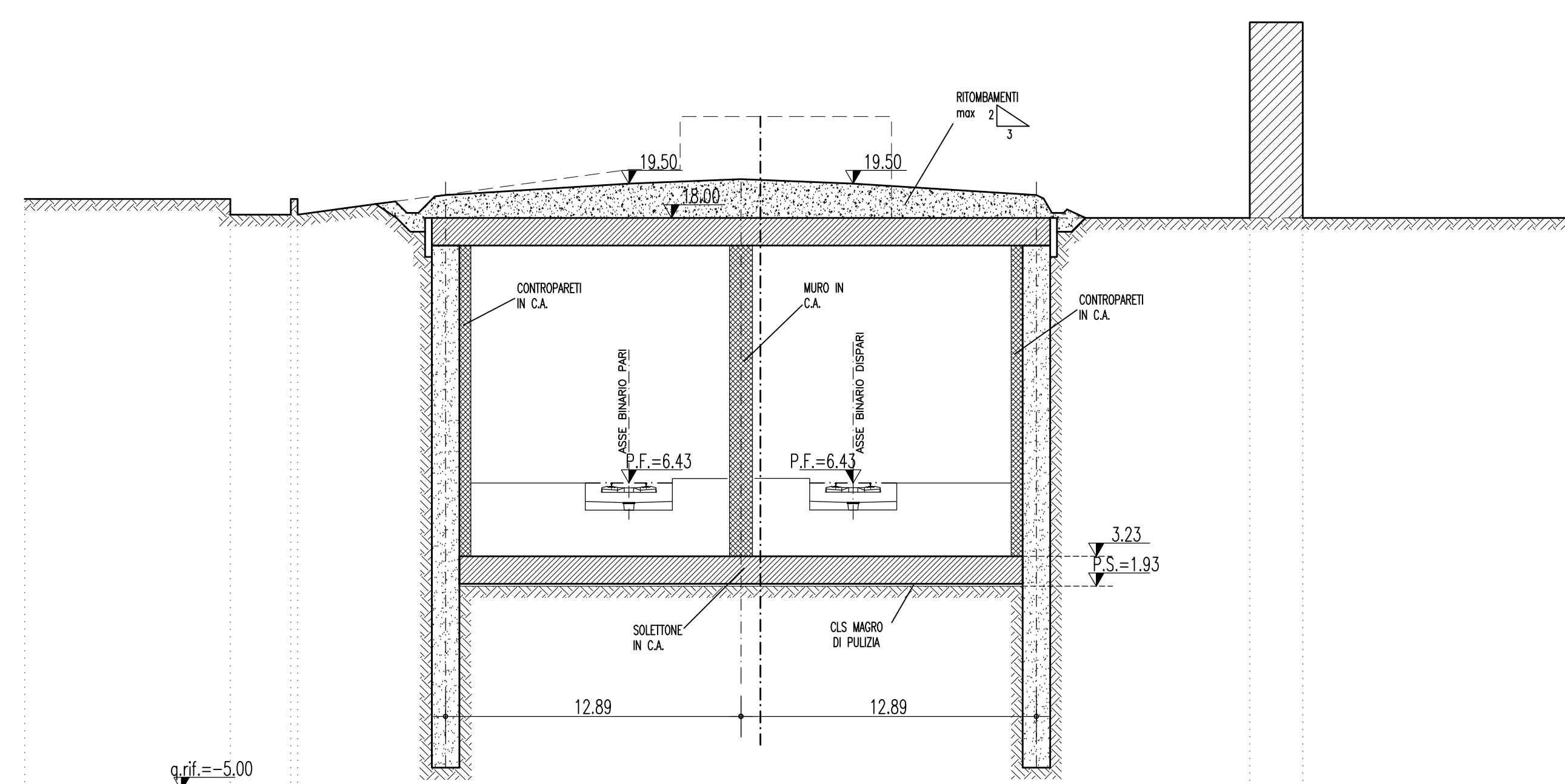
IMBOCCO LATO MESSINA



SEZIONE C-C

SCALA 1:200

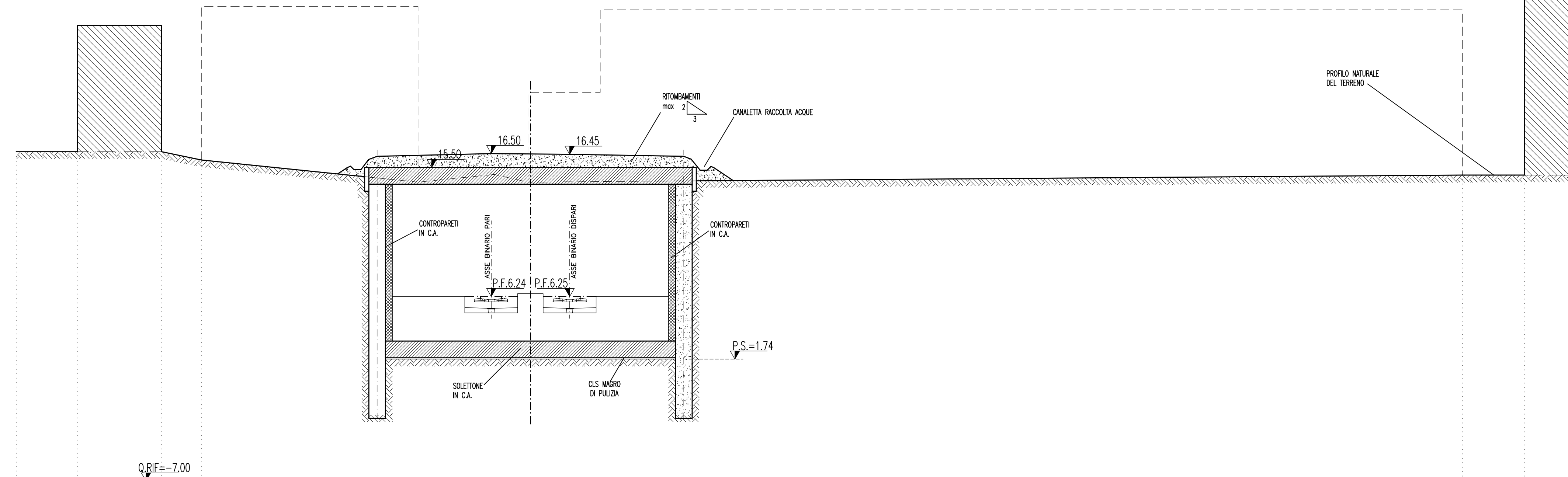
IMBOCCO LATO MESSINA



SEZIONE D-D

SCALA 1:200

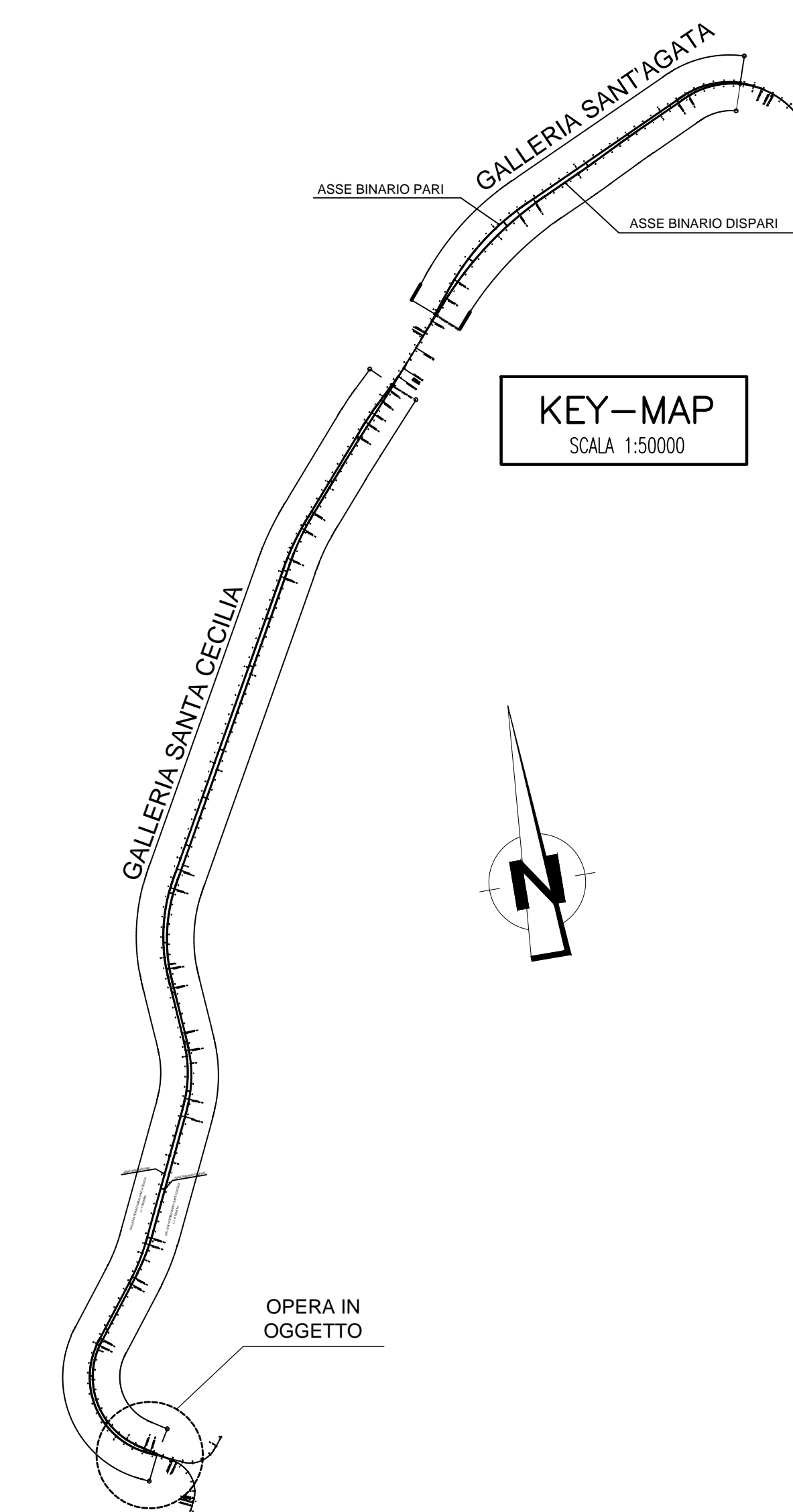
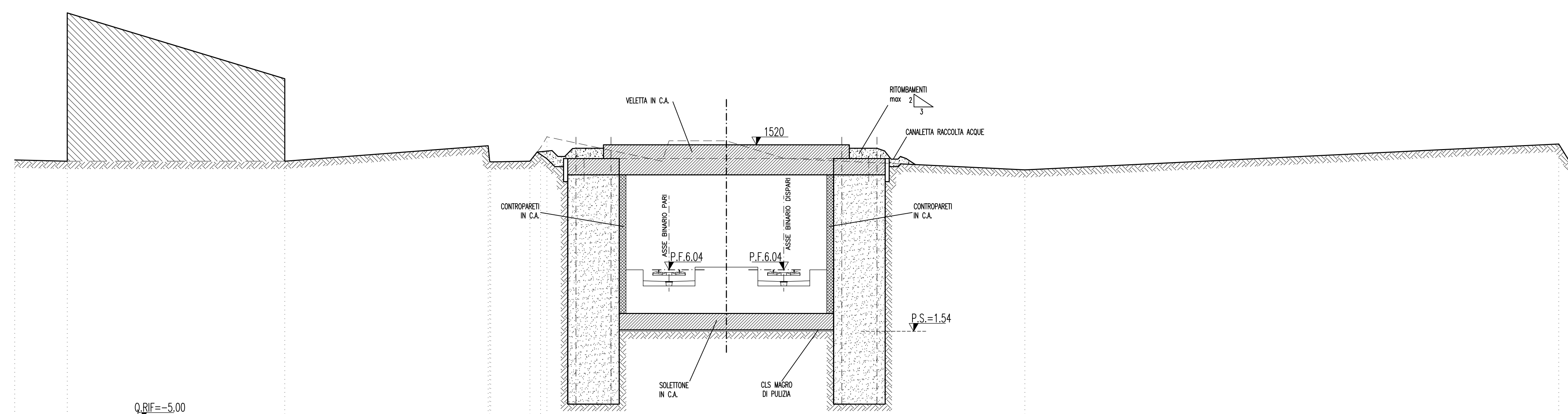
IMBOCCO LATO MESSINA



SEZIONE E-E

SCALA 1:200

IMBOCCO LATO MESSINA



Stretto di Messina
 Concessionaria per la progettazione, realizzazione e gestione del collegamento stabile tra lo Stretto e il Cardine
 Organismo di Diritto Pubblico
 (Legge n. 1158 del 17 dicembre 1971, modificata dal D.Lgs. n. 114 del 24 aprile 2000)

PONTE SULLO STRETTO DI MESSINA
 PROGETTO DEFINITIVO

EUROLINK S.C.p.A.
 IMPREGILO S.p.A. (Mandatataria)
 SOCIETA' ITALIANA PER CONDOTTE D'ACQUA S.p.A. (Mandatante)
 COOPERATIVA MURATORI E CEMENTISTI - C.M.C. di Ravenna Soc. Coop. a.r.l. (Mandatante)
 SACVYR S.A.U. (Mandatante)
 ISHIKAWAJIMA - HARIMA HEAVY INDUSTRIES CO. Ltd. (Mandatante)
 A.C.I. S.C.P.A. - CONSORZIO STABILE (Mandatante)

IL PROGETTISTA ROCCASOLI Dott. Ing. G. Cassani Ordine Ingegneri Milano n. 20997	IL CONTRAENTE GENERALE Project Manager (Ing. P.P. Marchesini)	STRETTO DI MESSINA Direttore Generale e RUP Validazione (Ing. G. Timmenhri)	STRETTO DI MESSINA Amministratore Delegato (Dott. P. Ciucci)
--	---	--	--

COLLEGAMENTI SICILIA SFO189_F0
 INFRASTRUTTURA FERROVIARIA - OPERE CIVILI
 LINEA FERROVIARIA DA OPERA DI ATRAVESSAMENTO A STAZIONE DI MESSINA
 GALLERIA ARTIFICIALE - S. CECILIA - IMBOCCHI LATO ME
 SEZIONI IN FASE DEFINITIVA

REV.	DATA	DESCRIZIONE	REDAITTO	VERIFICATO	APPROVATO
FO	20/06/2011	EMISSIONE FINALE	M.FRANZINO	A.BELLOCCHIO	G.CASSANI