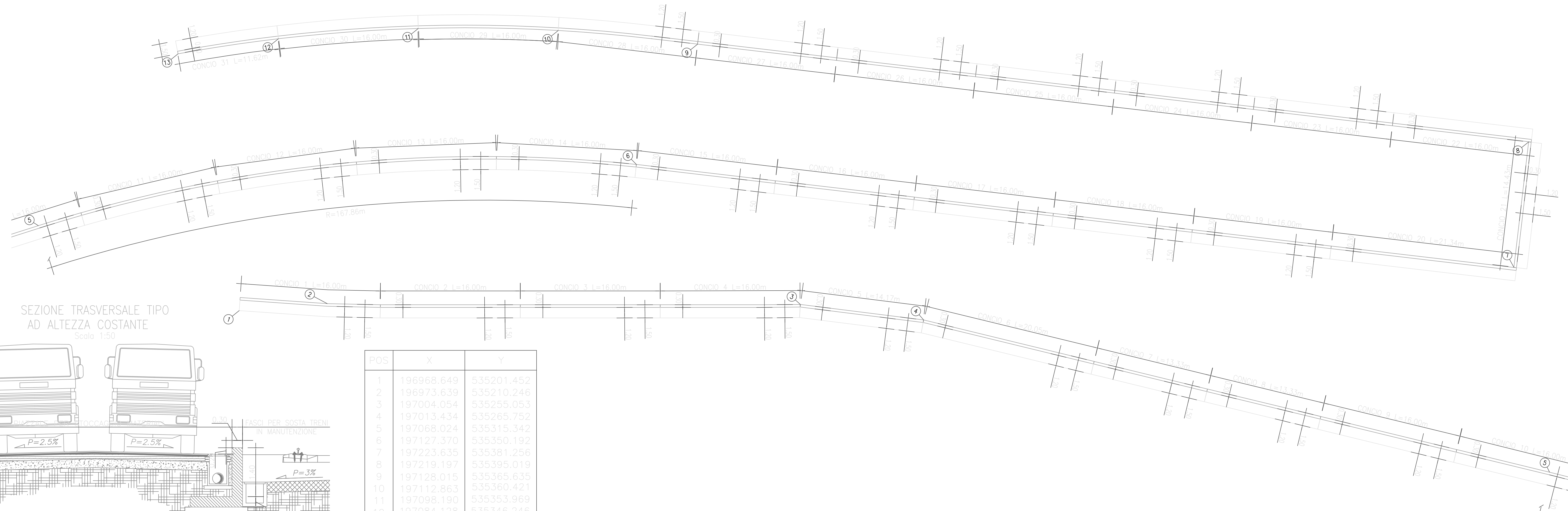
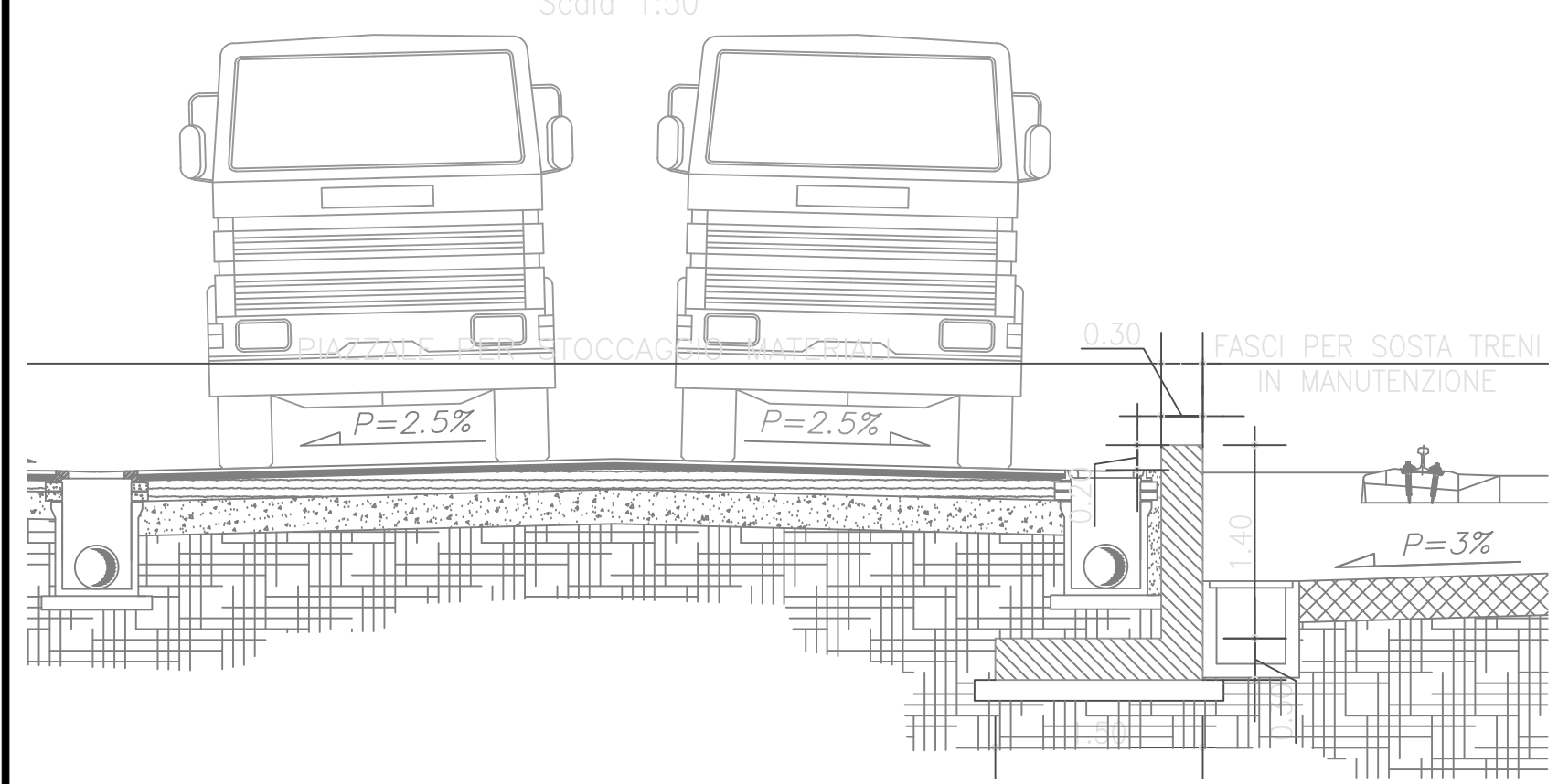


MURO TIPO 3 LATO FASCIO BINARI

PIANTA Scala 1:200



SEZIONE TRASVERSALE TIPO AD ALTEZZA COSTANTE



PDS	X	Y
1	196968.649	535201.452
2	196973.639	535210.246
3	197004.054	535295.053
4	197013.434	535265.752
5	197068.024	535315.342
6	197127.370	535350.192
7	197223.635	535381.256
8	197219.197	535395.019
9	197128.015	535365.635
10	197112.863	535360.421
11	197098.190	535353.969
12	197084.128	535346.246
13	197074.379	535339.885

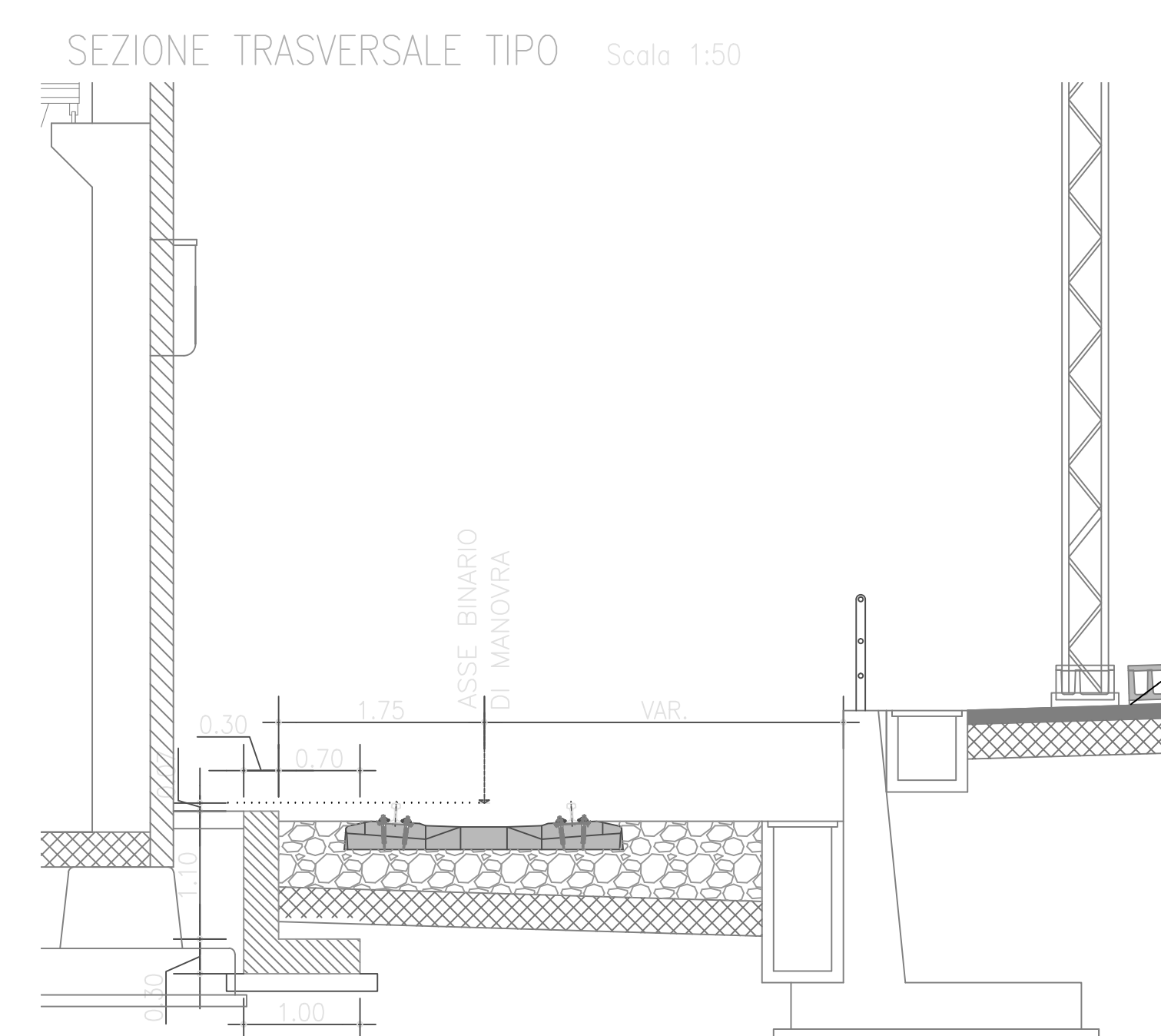
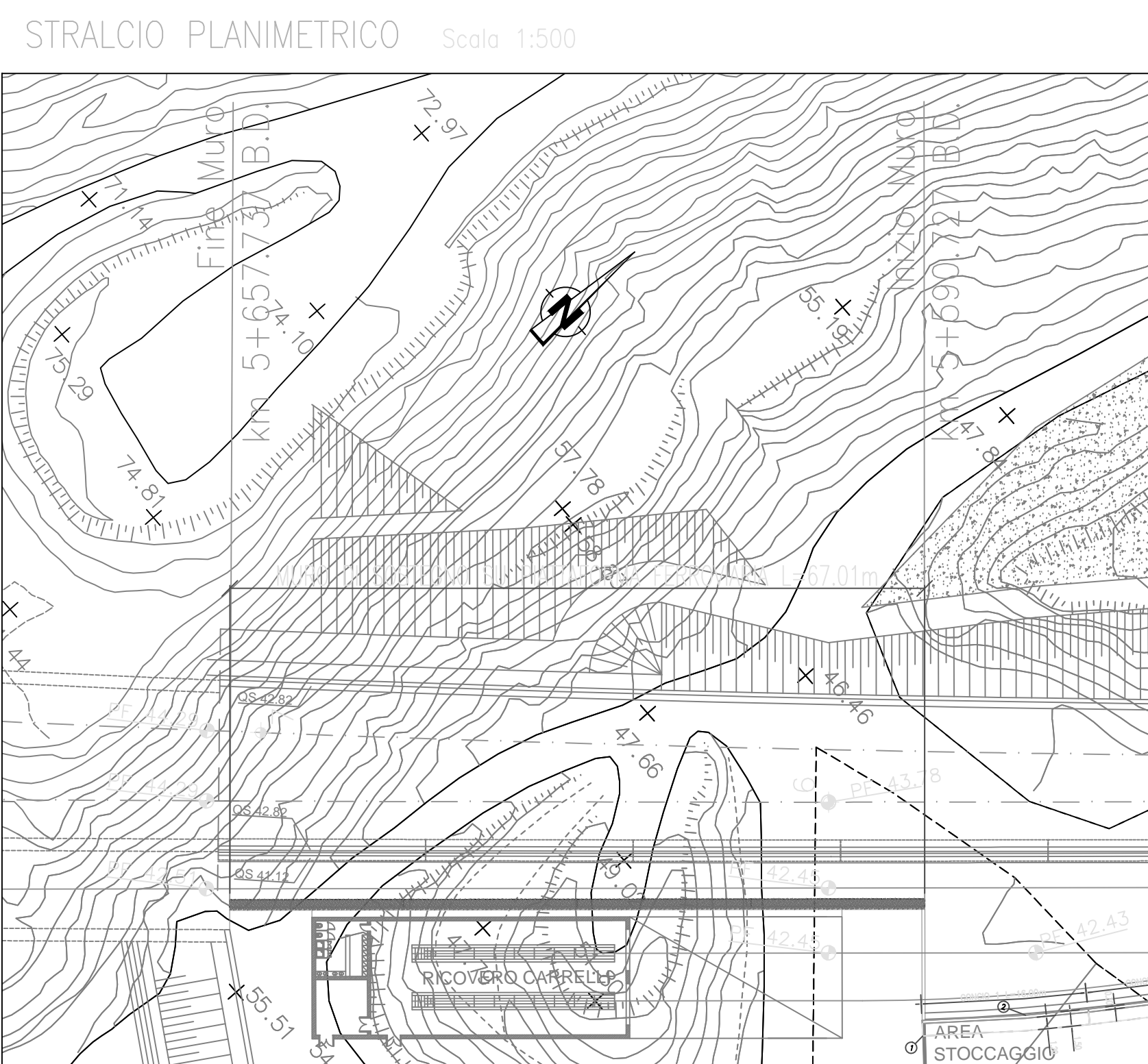
CARATTERISTICHE DEI MATERIALI

- CALCESTRUZZO MAGRO**
 - Classe di esposizione ambientale: XD (UNI 11104 e UNI EN 206-1)
 - Classe di resistenza: CLASSE C12/15
- CONGLOMERATO CEMENTIZIO PER FONDAZIONI OPERE D'ARTE MINORI**
 - Classe di esposizione ambientale: XD (UNI 11104 e UNI EN 206-1)
 - Classe di resistenza: CLASSE C25/30
 - Rapporto A/C massimo: 0,55
 - Classe di consistenza: S4
 - Diametro massimo degli aggregati: 32 mm
- ACCIAIO**

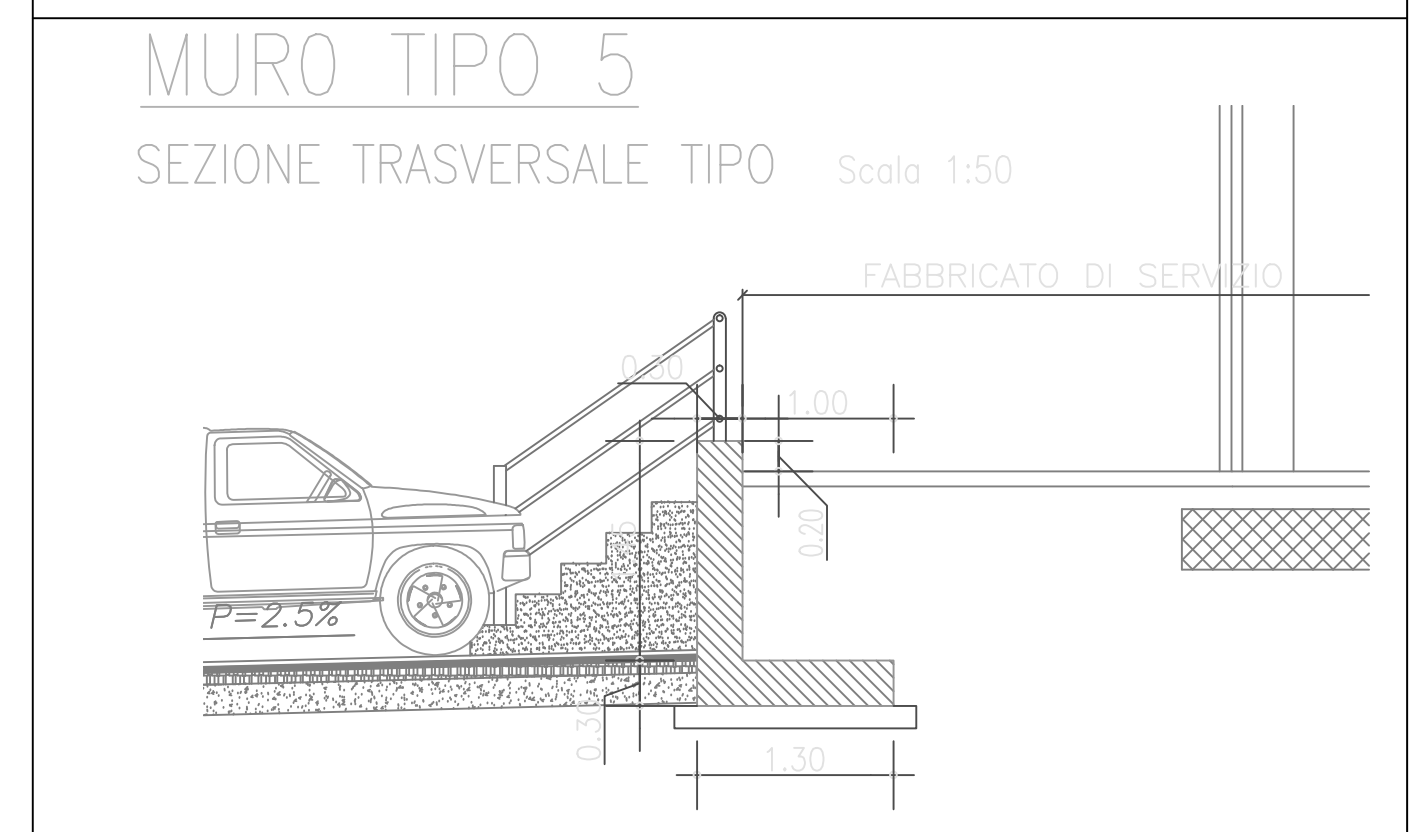
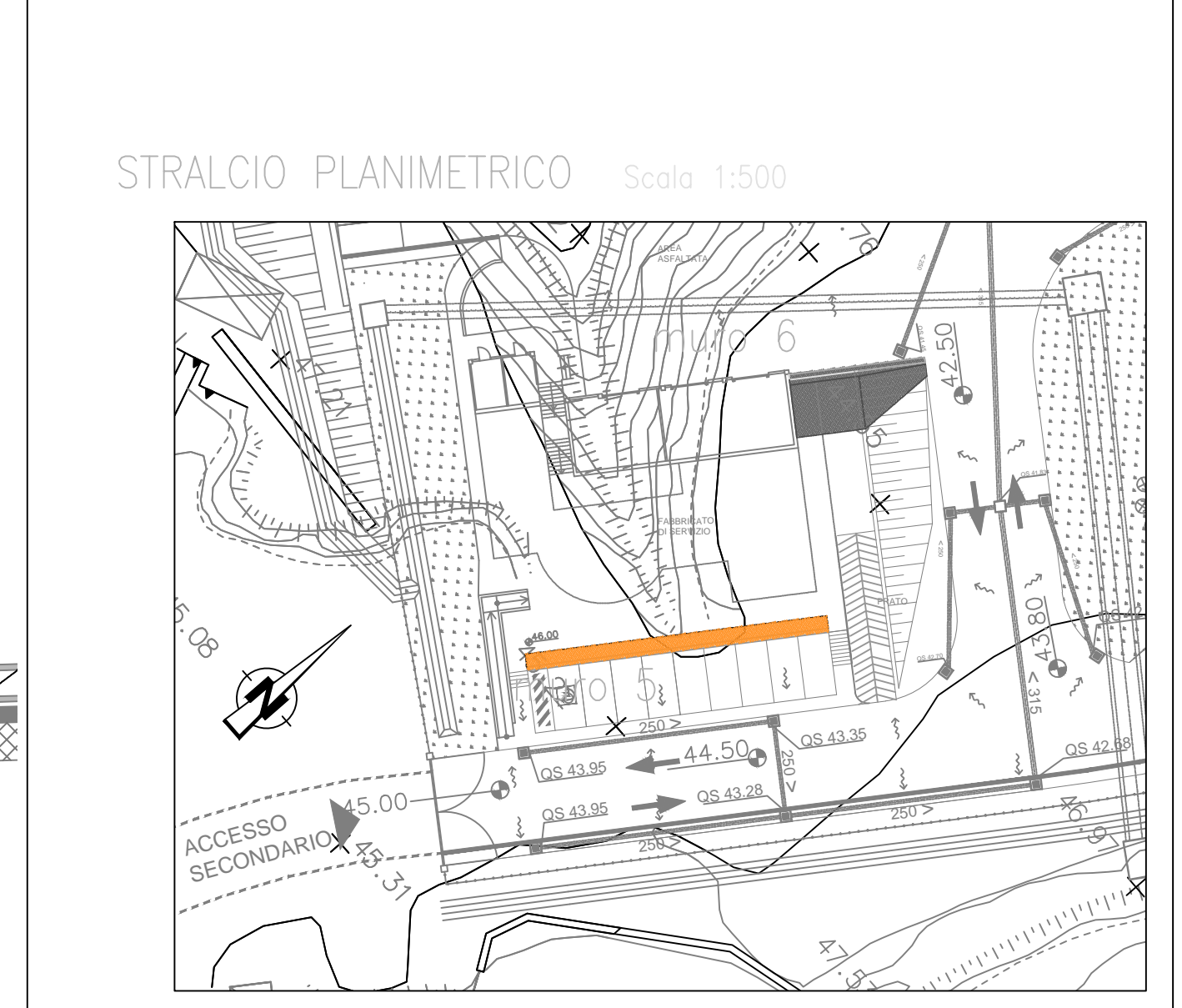
PER LE ARMATURE METALLICHE SI ADOTTANO TONDI IN ACCIAIO DEL TIPO B450C CONTROLLATO IN STABILIMENTO CHE PRESENTANO LE SEGUENTI CARATTERISTICHE:

 - TENSIONE DI SNERVAMENTO CARATTERISTICA $f_{yk} = 450 \text{ N/mm}^2$
 - TENSIONE CARATTERISTICA A ROTTURA $f_{tk} = 540 \text{ N/mm}^2$
 - RESISTENZA DI CALCOLO $f_{yd} = f_{yk}/\gamma_s = 450/1,15 = 391,30 \text{ N/mm}^2$
 - DEFORMAZIONE CARATTERISTICA AL CARICO MASSIMO $\sigma_{sk} = 7,5 \%$
 - DEFORMAZIONE DI PROGETTO $\sigma_{sd} = 6,75 \%$
- CARPENTERIA METALLICA**
 - BULLONI: cl 6.8
 - ACCIAIO: S235 JO
- COPRIFERRO**
 - FONDAZIONI: Copriferro minima (Cmte) = 40 mm
- INCIDENZA DELL'ACCIAIO**
 - Acciaio per strutture G.A. 110 Kg/mc

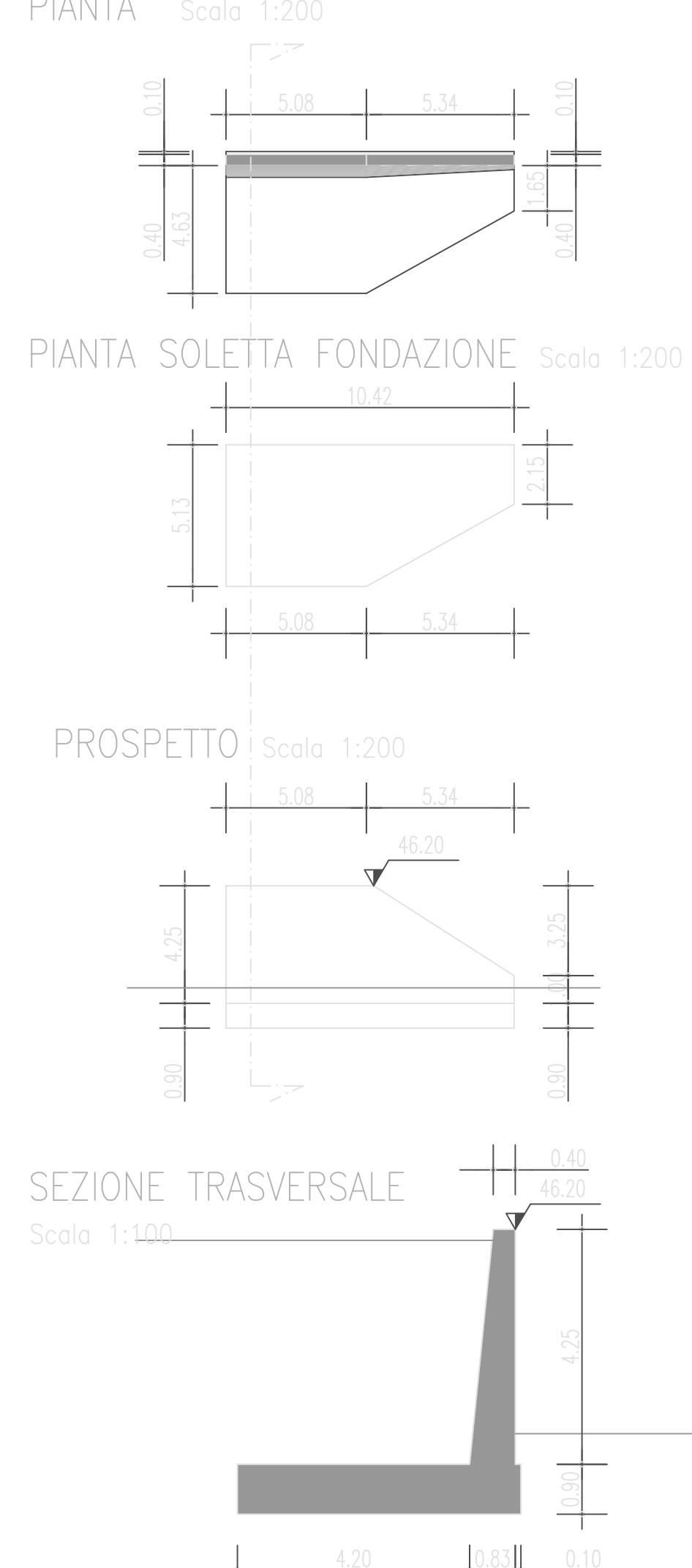
MURO TIPO 4 LATO RICOVERO CARRELLI



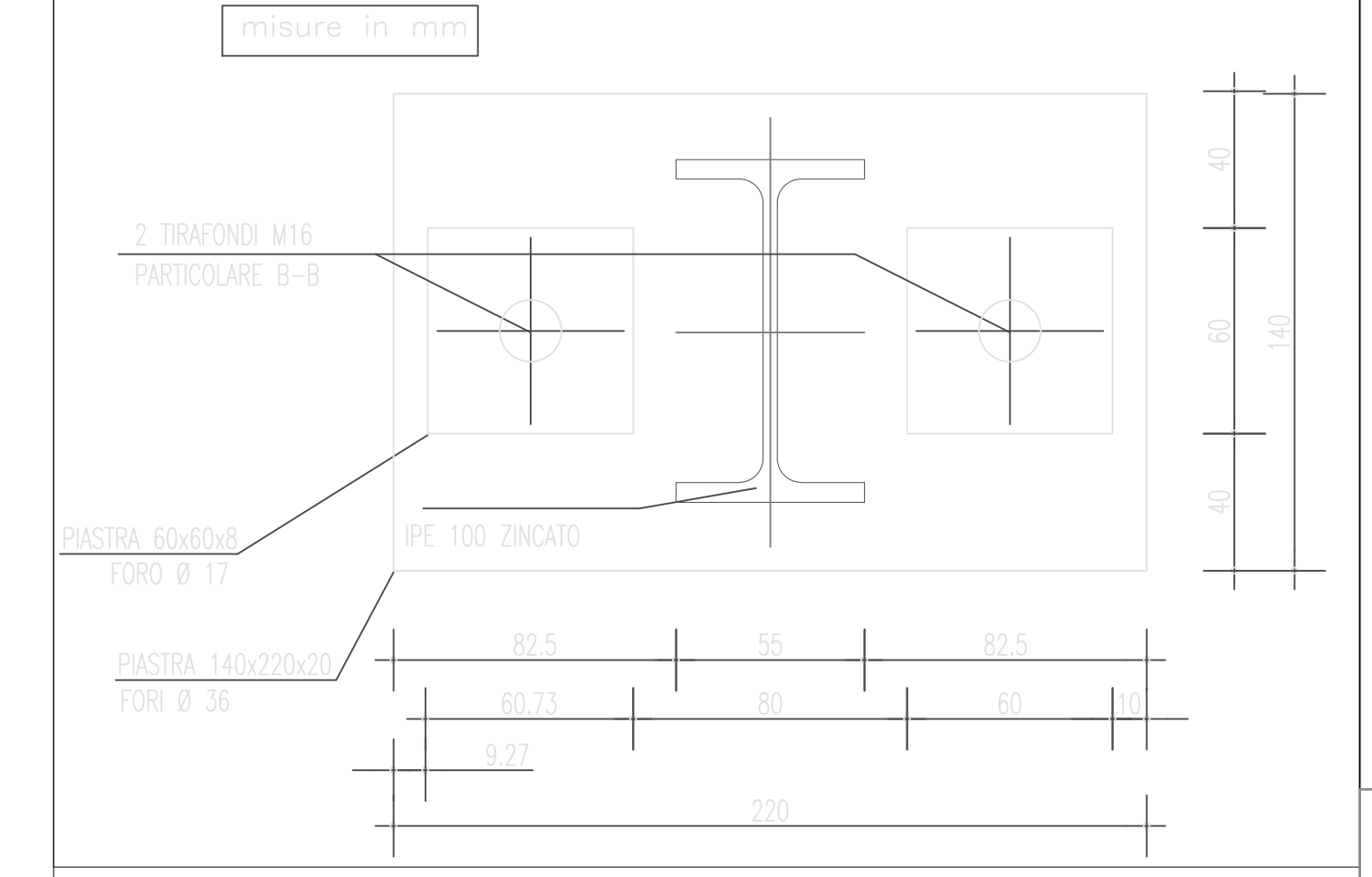
MURI TIPO 5 e 6 FABBRICATO DI SERVIZIO



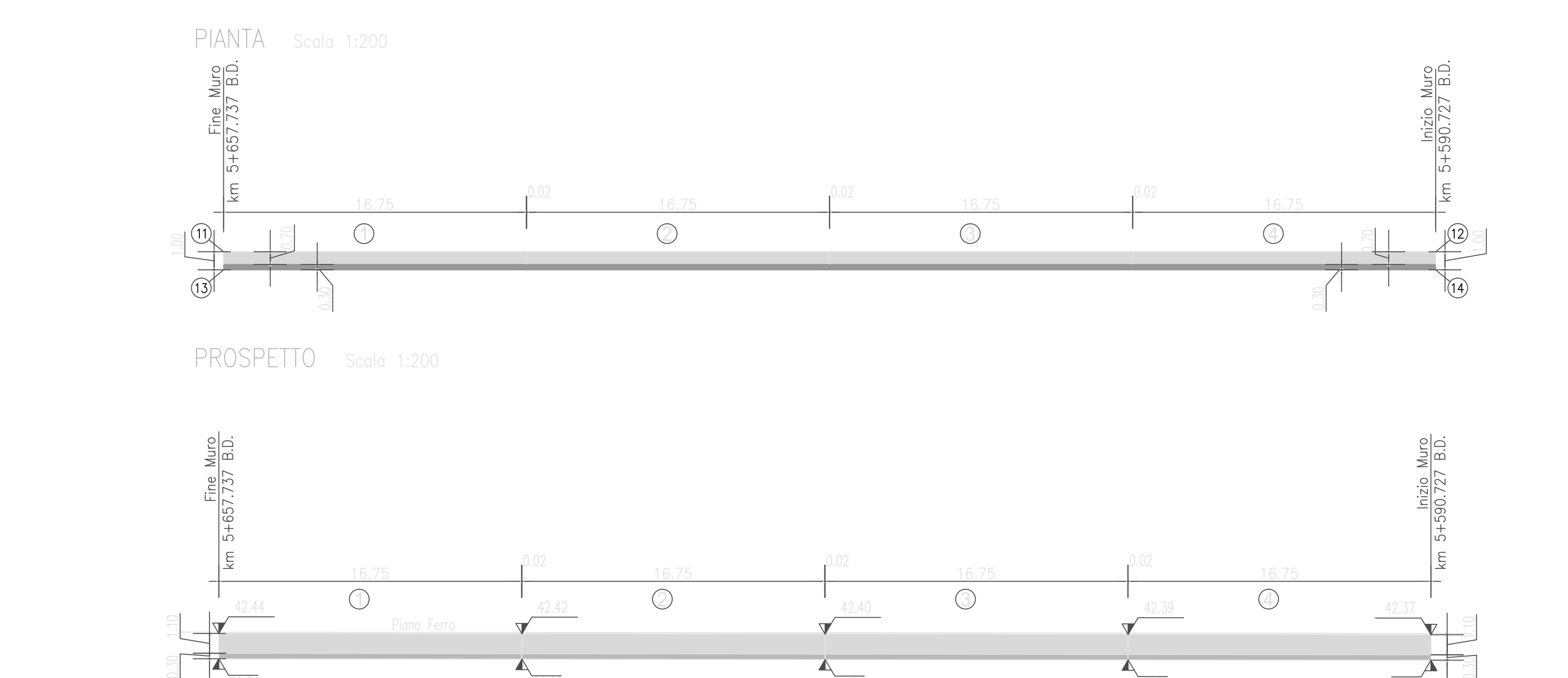
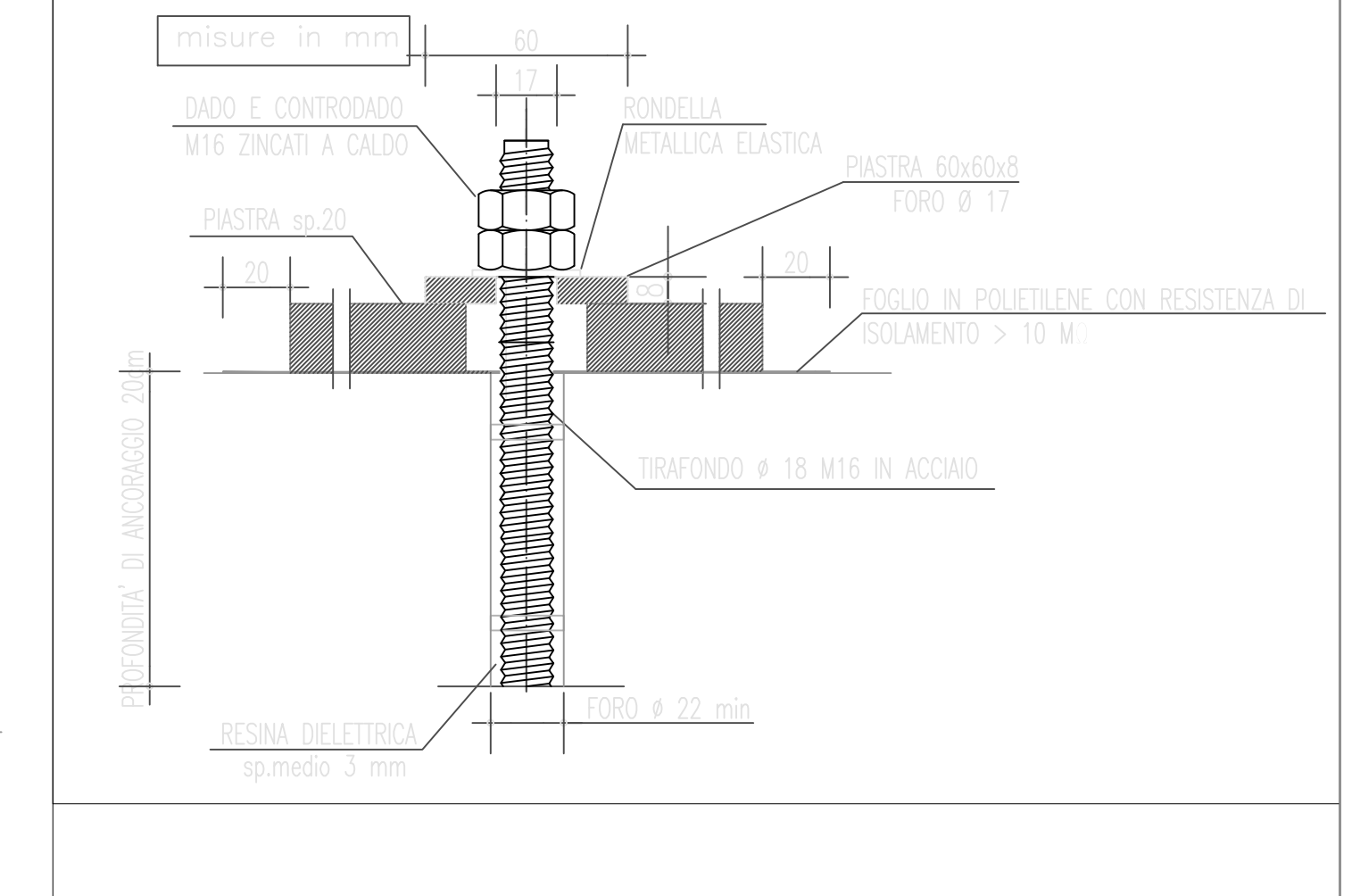
MURO TIPO 6



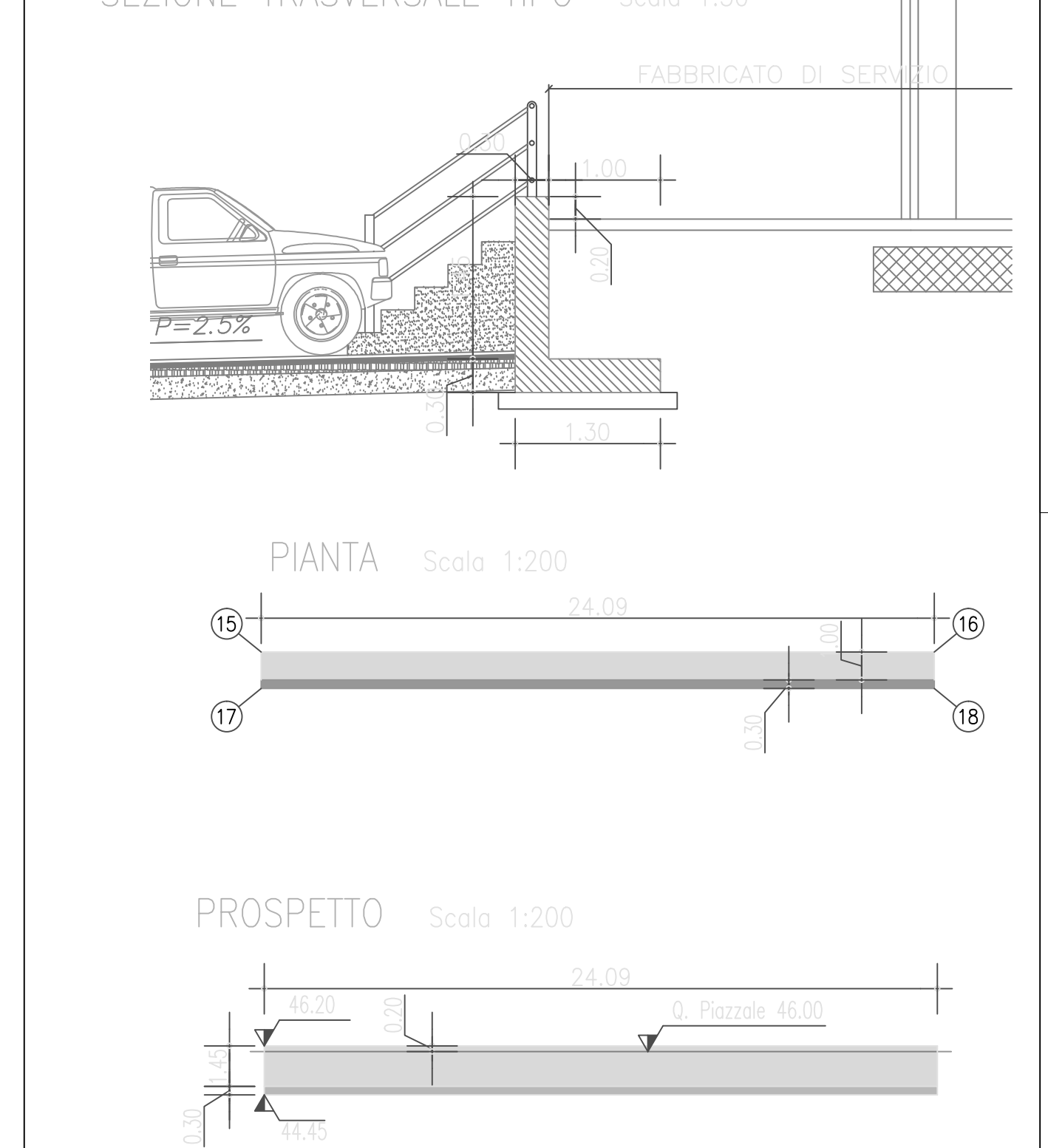
PIASTRA DI ANCORAGGIO PARAPETTO



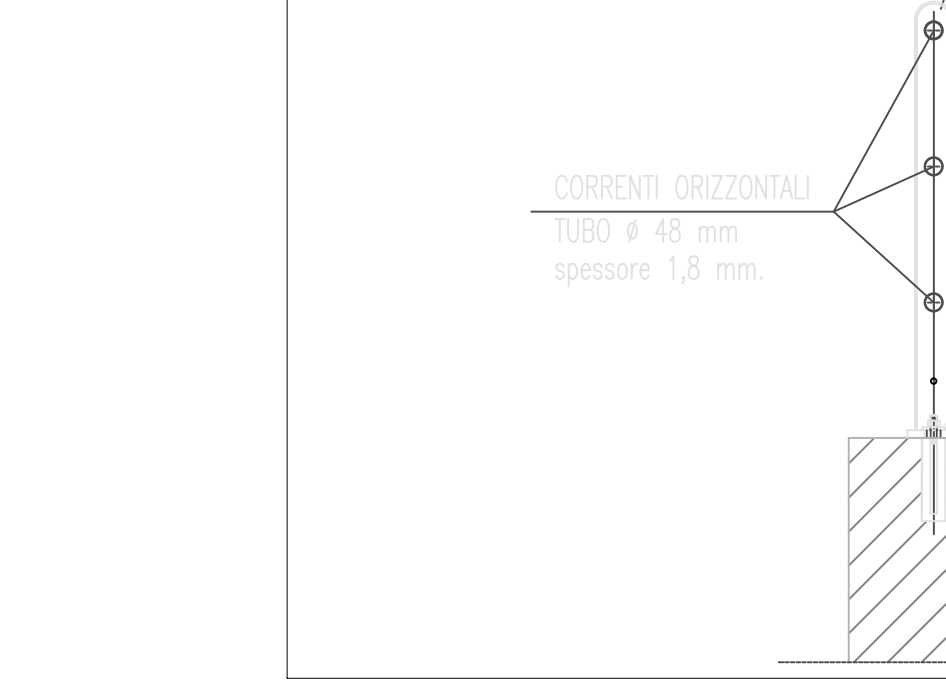
TIRAFONDO IN FORO DA REALIZZARE IN CLS



MURO TIPO 5

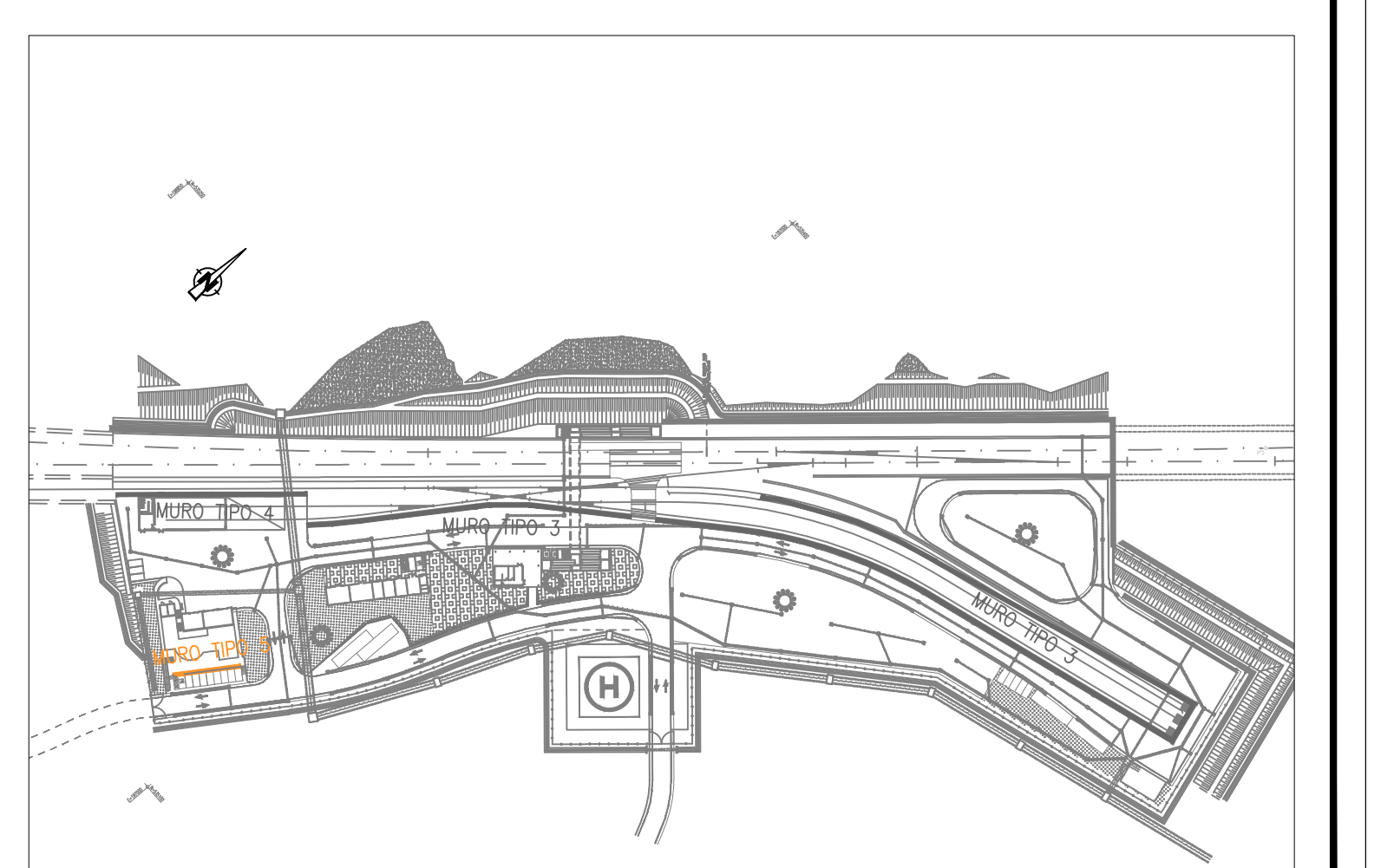


DETTAGLIO PARAPETTO



PDS	X	Y
11	196914.866	535159.593
12	196958.787	535210.268
13	196915.622	535158.938
14	196959.543	535209.613
15	196975.276	535133.122
16	196988.646	535153.156
17	196976.357	535132.400
18	196989.728	535152.434

KEY MAP



Stretto di Messina
 Impregio S.p.A. (Mandataria)
 SOCIETA' ITALIANA PER CONDOTTE D'ACQUA S.p.A. (Mandatario)
 COOPERATIVA MURATORI E CEMENTISTI - C.M.C. di Ravenna Soc. Coop. a.r.l. (Mandatario)
 SACVY S.A.U. (Mandatario)
 ISHAWAJIMA - HARIMA HEAVY INDUSTRIES CO. Ltd. (Mandatario)
 A.C.I. S.C.P.A. - CONSORZIO STABILE (Mandatario)

PONTE SULLO STRETTO DI MESSINA
 PROGETTO DEFINITIVO

EUROLINK S.C.p.A.
 IMPREGIO S.p.A. (Mandataria)
 SOCIETA' ITALIANA PER CONDOTTE D'ACQUA S.p.A. (Mandatario)
 COOPERATIVA MURATORI E CEMENTISTI - C.M.C. di Ravenna Soc. Coop. a.r.l. (Mandatario)
 SACVY S.A.U. (Mandatario)
 ISHAWAJIMA - HARIMA HEAVY INDUSTRIES CO. Ltd. (Mandatario)
 A.C.I. S.C.P.A. - CONSORZIO STABILE (Mandatario)

SINA (Progettista)
SINA (Direttore Generale)
SINA (Progetto Manager)
SINA (Direttore Ingegneri)

COLLEGAMENTI SICILIA SF0208_F0
 INFRASTRUTTURA FERROVIARIA OPERE CIVILI
 LINEA FERROVIARIA DA OPERA DI ATTRAVERSAMENTO A STAZIONE DI ME POSTO DI MANUTENZIONE
 PIAZZALE-MURETTI DI CONTENIMENTO-PIANTA, PROSPETTI, SEZIONI E PART.-TAV. 2

DATA	DESCRIZIONE	REDAZIONE	VERIFICA	PROVA
20/06/2011	EMISSIONE FINALE	DM S.p.A.	G. SOUTO	F. COLLA

NOME DEL FILE: SF0208_F0.dwg