

Variante alla S.S. 45 "Val di Trebbia"
Comuni di Torriglia e Montebruno
dal Km 31+500 (Costafontana) al Km 35+600 (Montebruno)
2° stralcio funzionale

PROGETTO DEFINITIVO

PROGETTAZIONE: ANAS - DIREZIONE PROGETTAZIONE E REALIZZAZIONE LAVORI

I PROGETTISTI:

Ing. Vincenzo Marzi
Ordine Ing. di Bari n. 3594

Ing. Giuseppe Danilo Malgeri
Ordine Ing. di Roma n. A34610

Geol. Serena Majetta
Ordine Geologi del Lazio n. 928

IL COORDINATORE PER LA SICUREZZA IN FASE DI PROGETTAZIONE

Geom. Fabio Quondam

VISTO: IL RESPONSABILE DEL PROCEDIMENTO :

Ing. Giancarlo Luongo

PROTOCOLLO	DATA
------------	------

OPERE D'ARTE MINORI

OM23 – Muro di sottoscarpa da pk 0+170 km a 0+225 km

Relazione Geotecnica e di Calcolo

CODICE PROGETTO PROGETTO LIV. PROC. N. PROG. DPGE03 D 1701		NOME FILE S01OM23GETRE01A		REVISIONE	SCALA:
CODICE ELAB.		S01OM23GETRE01		A	-
C					
B					
A	EMISSIONE	Ing. A. Mangiola	Ing. E. Mittiga	Ing. A. Micheli
REV.	DESCRIZIONE	DATA	REDATTO	VERIFICATO	APPROVATO

OPERE DI SOSTEGNO

Muro di sottoscarpa OM23 da prog. 0+170km a prog. 0+225km

RELAZIONE TECNICA E DI CALCOLO

Sommario

1	<i>Premessa</i>	4
2	<i>Normative</i>	5
3	<i>Bibliografia</i>	6
4	<i>Materiali utilizzati</i>	8
5	<i>Carpenteria del muro</i>	11
6	<i>Analisi dei carichi</i>	14
7	<i>Contesto geologico</i>	14
8	<i>Modello geotecnico</i>	15
9	<i>Azione Sismica</i>	17
10	<i>Criteri di calcolo</i>	18
11	<i>Verifiche strutturali</i>	21
12	<i>Armatura del Muro</i>	22
13	<i>Verifica della forza d'urto da traffico veicolare</i>	23
14	<i>Allegato A: verifica del muro tipo A</i>	24
14.1	Calcolo delle sollecitazioni	30
14.2	Verifiche del muro	32
14.3	Verifica di stabilità globale	36
14.3.1	Risultati dell'analisi di stabilità	38
14.4	Verifica di capacità portante dei micropali di fondazione	39
14.4.1	Verifica a capacità portante del micropalo soggetto a compressione	40
14.5	Verifica strutturale del palo	41
15	<i>Allegato B: verifica del muro tipo B</i>	43
15.1	Calcolo delle sollecitazioni	49
15.2	Verifiche del muro	51
15.3	Verifica di stabilità globale	55
15.3.1	Risultati dell'analisi di stabilità	57
15.4	Verifica di capacità portante dei micropali di fondazione	58
15.4.1	Verifica a capacità portante del micropalo soggetto a compressione	59
15.5	Verifica strutturale del palo	60
16	<i>Allegato C: verifica del muro tipo C</i>	62
16.1	Calcolo delle sollecitazioni	68
16.2	Verifiche del muro	70
16.3	Verifica di stabilità globale	74

16.3.1	Risultati dell'analisi di stabilità	76
16.4	Verifica di capacità portante dei micropali di fondazione.....	77
16.4.1	Verifica a capacità portante del micropalo soggetto a compressione	78
16.4.2	Verifica a capacità portante del micropalo soggetto a trazione	79
16.5	Verifica strutturale del palo	81
17	<i>Allegato D: verifiche nel caso di forza d'urto da traffico veicolare</i>	83
17.1	Muro tipo A.....	84
17.1.1	Calcolo delle sollecitazioni.....	86
17.1.2	Verifiche del muro	87
17.1.3	Verifica a capacità portante del micropalo soggetto a compressione	89
17.1.4	Verifica a capacità portante del micropalo soggetto a trazione	90
17.2	Verifica strutturale del palo	91
17.3	Muro tipo B.....	92
17.3.1	Calcolo delle sollecitazioni.....	94
17.3.2	Verifiche del muro	95
17.3.3	Verifica a capacità portante del micropalo soggetto a compressione	97
17.3.4	Verifica a capacità portante del micropalo soggetto a trazione	98
17.4	Verifica strutturale del palo	99
17.5	Muro tipo C.....	100
17.5.1	Calcolo delle sollecitazioni.....	102
17.5.2	Verifiche del muro	103
17.5.3	Verifica a capacità portante del micropalo soggetto a compressione	104
17.5.4	Verifica a capacità portante del micropalo soggetto a trazione	105
17.6	Verifica strutturale del palo	106
18	<i>Monitoraggio.....</i>	107

1 Premessa

La presente relazione ha per oggetto il calcolo strutturale del muro in c.a. da prog. 0+170.00 a prog. 0+225.00, nell'ambito del progetto definitivo dei lavori di "Val Trebbia" Comuni di Torriglia e Montebruno dal Km 31+500 (Costafontana) al Km 35+600 (Montebruno) 2° Stralcio funzionale".

L'opera di sostegno è un'opera di sottoscarpa, in un tratto stradale a mezzacosta, in cui la SS 45 costeggia il fianco di un versante, delimitato inferiormente dal fiume Trebbia. In particolare, l'opera inizia alla progressiva km 0+170.00, con un'altezza di 1.89 m, e termina al km 0+225.00, con un'altezza di 4.53 m. Complessivamente, l'opera misura 57.60 m circa, e raggiunge un'altezza massima totale (paramento e fondazione) di 7.66 m.

È stata scelta una fondazione su micropali $\varnothing 240$ mm armati con tubolare in acciaio.

2 Normative

Sono state osservate le seguenti norme in vigore per la valutazione delle condizioni di carico, il calcolo delle sollecitazioni, il dimensionamento delle sezioni e dei collegamenti e per le altre considerazioni progettuali in genere:

- Testo Unico: Norme Tecniche per le Costruzioni del 17/01/2018;
- Circ. Min. LL. PP. N°617 del 02/02/2009 – Istruzioni per l'applicazione delle nuove Norme Tecniche per le Costruzioni di cui al D.M. 14/01/2008;
- Legge 5/11/1971 n°1086 "Norme per la disciplina delle opere di conglomerato cementizio armato, normale e precompresso ed a struttura metallica";
- D.M. 14/02/1992 "Norme tecniche per l'esecuzione delle opere in cemento armato normale, precompresso e per le strutture metalliche";
- D.M. 09/01/1996 "Norme tecniche per l'esecuzione delle opere in cemento armato normale, precompresso e per le strutture metalliche";
- Circolare Min. 15/10/1996 "Norme tecniche per il calcolo, l'esecuzione ed il collaudo delle opere in cemento armato normale e precompresso e per le strutture metalliche";
- D.M. 16/01/1996 "Criteri generali per la verifica di sicurezza delle costruzioni e dei carichi e dei sovraccarichi";
- Circolare Min. 04/07/1996 n°156AA.GG./STC. "Norme tecniche relative ai criteri generali per la verifica di sicurezza delle costruzioni e dei carichi e dei sovraccarichi";
- D.M. 11/03/1988 "Norme tecniche riguardanti le indagini sui terreni e sulle rocce, la stabilità dei pendii naturali e delle scarpate, i criteri generali e le prescrizioni per la progettazione, l'esecuzione ed il collaudo delle opere di sostegno delle terre e delle opere di fondazione";
- Circolare Min. LL.PP. 24 settembre 1988 n° 30483 – L. 02/02/1974, n° 64 – art. 1 D.M. 11/03/1988 "Istruzioni riguardanti le indagini sui terreni e sulle rocce, la stabilità dei pendii naturali e delle scarpate, i criteri generali e le prescrizioni per la progettazione, l'esecuzione ed il collaudo delle opere di sostegno delle terre e delle opere di fondazione";
- UNI 9858 ENV 206 "Calcestruzzo: Prestazioni Procedure Posa in opera e Criteri di Conformità";

3 Bibliografia

Nella tabella successiva, sono riportati i principali testi consultati per la redazione della presente relazione.

Autore	Titolo	Editore	Anno
AA. VV.	Ingegneria Antisismica.	Liguori	1985
AA. VV.	Il modello geotecnico del sottosuolo nella progettazione delle opere di sostegno e degli scavi.	Hevelius	1997
Aicap	Dettagli costruttivi di strutture in calcestruzzo armato.	Pubblicimento	2011
Aicap	Commentario alle norme Tecniche per le costruzioni D.M. 14/01/2008 - Costruzioni in Calcestruzzo, Costruzioni composte in acciaio-calcestruzzo.	Pubblicimento	2011
Aicap - AGI	Ancoraggi nei terreni e nelle rocce – Raccomandazioni	AGI	2012
Annunziata F. et al.	Progettazione Stradale Integrata.	Zanichelli	2004
Associazione Geotecnica Italiana	Aspetti geotecnici della Progettazione in zona sismica.	Patron Editore	2005
Belluzzi O.	Scienza delle Costruzioni.	Zanichelli	1941
Boscolo Bielo M.	Progettazione Strutturale.	Legislazione Tecnica	2010
Bowles E. B.	Fondazioni - progetto e analisi.	McGraw-Hill	1998
Bruschi A.	Meccanica delle Rocce.	Flaccovio	2004
Capurso M.	Introduzione al calcolo automatico delle strutture.	ESAC	1986
Clayton C.R.I., Milititsky J. e Woods R.I.	La spinta delle terre e le opere di sostegno.	Hevelius	1993
Collotta T.	Prontuario Interattivo di Geotecnica.	Flaccovio	1951
Desideri A., Miliziano S. e Rampello S.	Drenaggi a gravità per la stabilizzazione dei pendii.	Hevelius	1997
Di Francesco R.	Geotecnica - guida pratica alle nuove norme	Flaccovio	2010

Autore	Titolo	Editore	Anno
	tecniche.		
<i>Ferrari P. e Giannini F.</i>	Ingegneria Stradale.	<i>ISED I</i>	1979
<i>Garbin F. e Storoni Ridolfi S.</i>	Geologia e geotecnica stradale.	<i>Flaccovio</i>	2010
<i>Gherzi A.</i>	Il cemento armato.	<i>Flaccovio</i>	2010
<i>Giangreco E.</i>	Teoria e tecnica delle costruzioni.	<i>Liguori</i>	1963
<i>Lai C. G., Foti S. e Rota M.</i>	Input Sismico e Stabilità Geotecnica dei Siti di Costruzione.	<i>IUSS Press</i>	2009
<i>Lancellotta R.</i>	Meccanica dei Terreni e Fondazioni - Resistenza al taglio e deformabilità.	<i>Levrotto e Bella</i>	1983
<i>Lancellotta R.</i>	Geotecnica.	<i>Zanichelli</i>	1987
<i>Lancellotta R. e Cavalera J.</i>	Fondazioni.	<i>McGraw-Hill</i>	1999
<i>Leonhardt F.</i>	Calcestruzzo armato e calcestruzzo armato precompresso.	<i>ETS</i>	1977
<i>Mancina M., Nori R. e Iasiello P.</i>	Progetti e calcoli di geotecnica con excel - Vol. I e II.	<i>DEI</i>	2006
<i>Pane V. e Tamagnini C.</i>	Analisi dei diaframmi multiancorati.	<i>Hevelius</i>	2004
<i>Pasqualini E</i>	Standard Penetration Test SPT	<i>Atti delle C.G. di Torino, XI ciclo</i>	1983
<i>Perretti A., Gherzi A., Sattamino P. e Brenna A.</i>	La validazione del calcolo strutturale eseguito con il computer.	<i>Maggioli Editore</i>	2007
<i>Poulos H.G. and Davis E. H.</i>	Analisi e Progettazione di fondazioni su pali.	<i>Flaccovio</i>	2002
<i>Tamagnini C.</i>	Analisi limite in ingegneria geotecnica.	<i>Hevelius</i>	2005
<i>Tanzini M.</i>	Micropali e pali di piccolo diametro.	<i>Flaccovio</i>	2004
<i>Tanzini M.</i>	L'indagine geotecnica.	<i>Flaccovio</i>	2002
<i>Tesoriere G.</i>	Strade, Ferrovie e Aeroporti.	<i>UTET</i>	1996
<i>Viggiani C.</i>	Fondazioni.	<i>Hevelius</i>	1999
<i>William Lambe T. e Whitman V.</i>	Meccanica dei Terreni.	<i>Flaccovio</i>	1997

4 Materiali utilizzati

I calcoli statici sono stati eseguiti prevedendo l'impiego dei seguenti materiali.

Calcestruzzo Magro:

Classe di resistenza minima 12/15

Calcestruzzo per fondazione ,elevazione muro:

Classe 28/35

- Resistenza caratteristica a compressione: $R_{ck} > 35 \frac{N}{mm^2}$
- Resistenza cilindrica caratteristica: $f_{ck} = 0,83 \cdot R_{ck} = 29,05 \frac{N}{mm^2}$
- Resistenza a compressione di calcolo: $f_{cd} = 0,85 \cdot \frac{f_{ck}}{1,5} = 16,46 \frac{N}{mm^2}$
- Resistenza media a trazione semplice assiale: $f_{ctm} = 0,30 \cdot f_{ck}^{2/3} = 2,83 \frac{N}{mm^2}$
- Resistenza caratteristica a trazione: $f_{ctk} = 0,7 \cdot f_{ctm} = 1,98 \frac{N}{mm^2}$
- Resistenza di calcolo a trazione: $f_{ctd} = \frac{f_{ctk}}{1,5} = 1,32 \frac{N}{mm^2}$
- Resistenza tangenziale caratteristica di aderenza: $f_{bk} = 2,25 \cdot f_{ctk} = 4,46 \frac{N}{mm^2}$
- Resistenza tangenziale di aderenza di calcolo: $f_{bd} = \frac{f_{bk}}{1,5} = 2,97 \frac{N}{mm^2}$

Acciaio per armature muro:

B450C - ad aderenza migliorata controllato in stabilimento

- Tensione caratteristica di rottura: $f_{tk} \geq 540 \frac{N}{mm^2}$
- Tensione caratteristica di snervamento: $f_{yk} \geq 450 \frac{N}{mm^2}$
- Tensione di snervamento di calcolo: $f_{yd} = \frac{f_{yk}}{1,15} = 391 \frac{N}{mm^2}$

Copriferro Muro 5 cm

Miscela Cementizia per Micropali e cordolo testa pali:

Classe 25/30

- Resistenza caratteristica a compressione: $R_{ck} > 30 \frac{N}{mm^2}$
- Resistenza cilindrica caratteristica: $f_{ck} = 0.83 \cdot R_{ck} = 24.9 \frac{N}{mm^2}$
- Resistenza a compressione di calcolo: $f_{cd} = 0.85 \cdot \frac{f_{ck}}{1.5} = 14.11 \frac{N}{mm^2}$
- Resistenza media a trazione semplice assiale: $f_{ctm} = 0.30 \cdot f_{ck}^{2/3} = 2.56 \frac{N}{mm^2}$
- Resistenza caratteristica a trazione: $f_{ctk} = 0.7 \cdot f_{ctm} = 1.79 \frac{N}{mm^2}$
- Resistenza di calcolo a trazione: $f_{ctd} = \frac{f_{ctk}}{1.5} = 1.19 \frac{N}{mm^2}$
- Resistenza tangenziale caratteristica di aderenza: $f_{bk} = 2.25 \cdot f_{ctk} = 4.02 \frac{N}{mm^2}$
- Resistenza tangenziale di aderenza di calcolo: $f_{bd} = \frac{f_{bk}}{1.5} = 2.68 \frac{N}{mm^2}$

Acciaio per armatura micropali:S355 – Profilo a sezione cava laminato a caldo con spessore $t \leq 40$ mm

- Tensione caratteristica di rottura: $f_{tk} \geq 510 \frac{N}{mm^2}$
- Tensione caratteristica di snervamento: $f_{yk} \geq 355 \frac{N}{mm^2}$
- Tensione di snervamento di calcolo: $f_{yd} = \frac{f_{yk}}{1.15} = 308.7 \frac{N}{mm^2}$

Copriferro Micropali 3.5 cm

Acciaio per armatura pali di medio diametro e travi di ripartizione:S235H – Profilo a sezione cava laminato a caldo con spessore $t \leq 40$ mm

UNI EN 10025 – 2

-Tensione caratteristica di rottura: $f_{tk} \geq 360 \frac{N}{mm^2}$

-Tensione caratteristica di snervamento: $f_{yk} \geq 235 \frac{N}{mm^2}$

-Tensione di snervamento di calcolo: $f_{yd} = \frac{f_{yk}}{1,15} = 204 \frac{N}{mm^2}$

Acciaio per tiranti in trefoli

-Tensione caratteristica di rottura: $f_{ptk} \geq 1800 \frac{N}{mm^2}$

-Tensione caratteristica in corrispondenza dell'1% di deformazione sotto carico:

$$f_{p(1)k} \geq 1600 \frac{N}{mm^2}$$

Copriferro trave di testata e pannello di rivestimento 5 cm**Copriferro Pali di medio diametro 6 cm****Acciaio per armature paratie provvisionali:**S275 – Profilo a sezione cava laminato a caldo con spessore $t \leq 40$ mm

-Tensione caratteristica di rottura: $f_{tk} \geq 430 \frac{N}{mm^2}$

-Tensione caratteristica di snervamento: $f_{yk} \geq 275 \frac{N}{mm^2}$

-Tensione di snervamento di calcolo: $f_{yd} = \frac{f_{yk}}{1,15} = 239 \frac{N}{mm^2}$

5 Carpenteria del muro

L'opera di sostegno oggetto della presente relazione è un muro in c.a. a mensola, fondato su micropali, la cui carpenteria tipo è rappresentata in Figura 1.

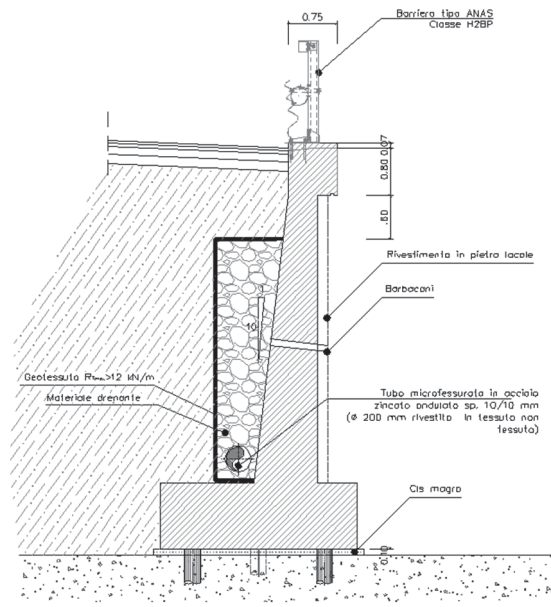


Figura 1: sezione tipologica del muro

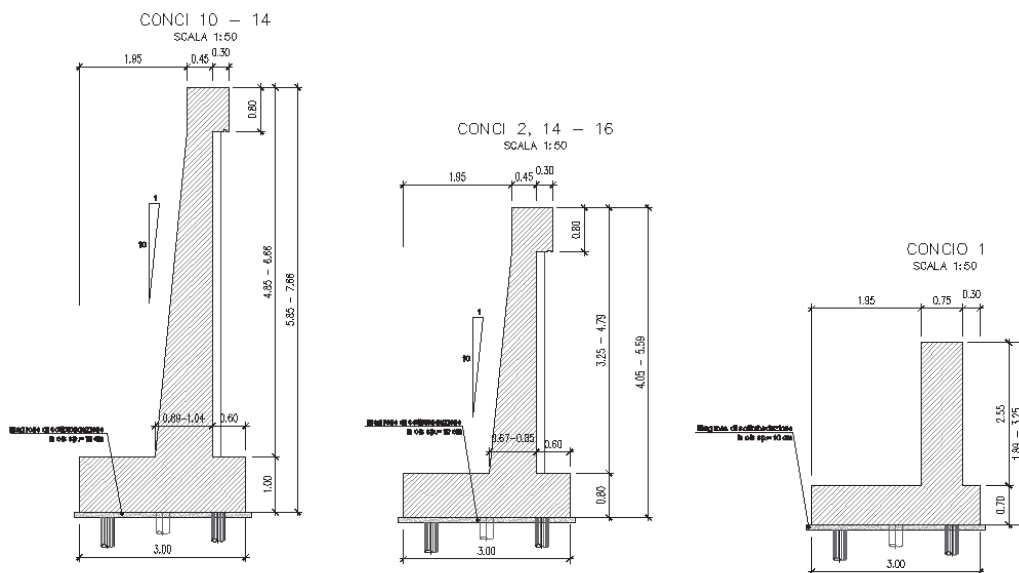


Figura 2: carpenteria del muro

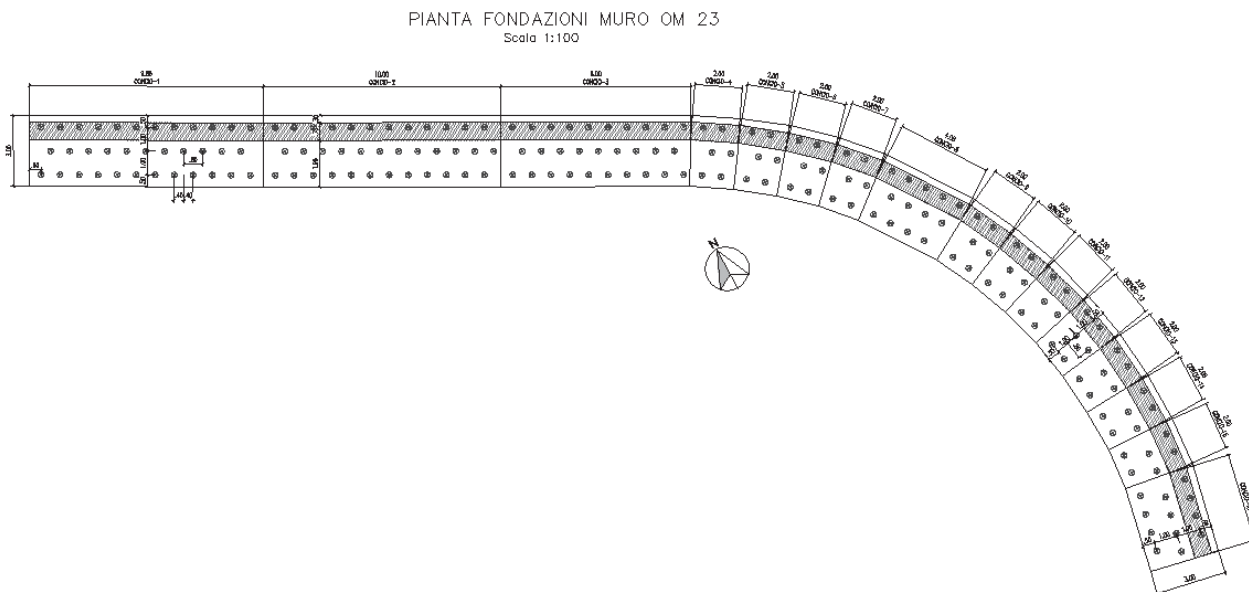


Figura 3: pianta del muro



Figura 4: planimetria del muro

Il cordolo di sommità è largo 0.75 m, per tutto lo sviluppo del muro. Tutti i conci, ad esclusione del primo, sono muniti di una mensola esterna di 0.30 m di spessore e 0.80 m di altezza, pensata per consentire l'intallazione della barriera stradale in sommità. La cavità che in tal modo si forma sul lato esterno del paramento, è utilizzata per

l'alloggiamento del rivestimento in pietra locale, come prescritto dall'ente competente, Regione Liguria. Al fine di agevolare la costipazione del terreno di riempimento, la pendenza dell'intradosso del paramento è del 10%.

Per il concio 1, data la modesta altezza del paramento, è stata utilizzata una tipologia differente da quella descritta in precedenza: in particolare non è presente la mensola esterna di 30 cm, che ospita il rivestimento in pietra, e l'intradosso del paramento non ha inclinazione del 10% ma segue un andamento verticale. Questa distinzione si può osservare nella "Figura 2: carpenteria del muro".

Il muro è stato diviso in varie tipologie in base ai seguenti parametri: altezza del muro, altezza della mensola di fondazione, larghezza della piastra di fondazione.

La tabella seguente mostra le specifiche dimensionali per le sezioni di muro geometricamente differenti, nonché i diversi conci di muro (reperibili nelle tavole di carpenteria e planimetria cod.: S01OM23GETDC01A).

Conci di applicazione	Tipologia	Altezza min del muro [m]	Altezza max del muro [m]	Altezza della piastra di fondazione [m]	Larghezza della piastra di fondazione [m]	Lunghezza Micropali di Fondazione [m]
1	A	1.89	3.25	0.70	3.00	4
2, da 14 a 16	B	4.05	5.59	0.80	3.00	4
Da 10 a 14	C	5.85	7.66	1.00	3.00	8

Tabella 1 Tipologie di muro e specifiche dimensionali relative

La tipologia di fondazione indiretta adottata è costituita da micropali $\varnothing 240$ mm armati con tubolare in acciaio diametro $\varnothing 168.3$ mm spessore 10 mm, disposti a quinconce con interasse 1.00 m in direzione trasversale e 0.80 m in direzione longitudinale. I micropali, di lunghezza 4m e 8m, sono iniettati secondo il metodo IGU – Iniezione Globale Unica, stante il loro ammorsamento nel massivo calcareo descritto nei paragrafi inerenti il sito fondale.

6 Analisi dei carichi

I carichi permanenti sono rappresentati dai pesi propri del terreno e del calcestruzzo, definiti nei paragrafi relativi.

Il carico accidentale è rappresentato dal traffico stradale, che è stato simulato da un carico variabile verticale di 20 kPa agente sulla piattaforma stradale, per un'estensione di 10 m, a partire dal vertice interno più alto del paramento del muro.

Inoltre, essendo sulla testa del paramento del muro ubicata la barriera stradale, il muro è gravato da una forza che simula l'urto da traffico veicolare. La forza è orizzontale di 100 kN ed una coppia di 100 kNm in sommità al paramento e diretta verso il lato esterno al nastro stradale. I dettagli, al paragrafo: "Verifica della forza d'urto da traffico veicolare".

7 Contesto geologico

Ai fini della redazione del presente progetto, è stata svolta una campagna d'indagine geognostica, nel 2014. I sondaggi che interessano tale stralcio sono cinque ed in particolare i sondaggi: S4_pz, S5_DH, S6_h, S7_DH, S8_DH.

Per ulteriori approfondimenti si rimanda all'apposito elaborato T00GE00GETRE01A.

8 Modello geotecnico

Come illustrato nel modello geologico, il sito fondale del progetto mostra la presenza di uno strato di coltre superficiale costituita da sabbie limose e talvolta riporti, che sovrasta un substrato lapideo di marne e calcare, con grado di fratturazione che si riduce rapidamente con la profondità.

La caratterizzazione geotecnica dei terreni suddetti è stata basata sui risultati sia delle prove in sito, sia delle prove di laboratorio.

Al fine di eseguire il dimensionamento della presente opera, è stata scelta la successione stratigrafica riportata nella Tabella 2, dove sono anche catalogati i parametri di resistenza al taglio identificati per ciascun litotipo:

Litotipo	Codice litotipo	Profondità Iniziale ÷ Prof. finale [m]	γ_k [kN/m ³]	φ'_k [°]	$(c')_k$ [kPa]	E_{vc} [Mpa]	E_{ur} [Mpa]
Coltre superficiale	e-c	0 ÷ 2.0	18	30	0	20	180
Roccia Fratturata	Rf	2.0 ÷ 5.0	26	30	44	280	840
Roccia Integra	Ri	> 5.0	26	38	55	350	1050

Tabella 2 stratigrafia di progetto e caratteristiche meccaniche dei litotipi

Dove:

γ_k rappresenta il valore del peso dell'unità di volume del terreno;

φ'_k rappresenta il valore dell'angolo di resistenza al taglio del terreno;

$(c')_k$ rappresenta il valore della coesione drenata del terreno;

E_{vc} rappresenta il valore del modulo di elasticità longitudinale in un ciclo di carico vergine;

E_{ur} rappresenta il valore del modulo di elasticità longitudinale in un ciclo di scarico ricarico.

Per ogni strato il valore del modulo di Poisson è scelto pari a 0.3.

Per quanto riguarda i coefficienti di spinta del terreno sono stati adottati i seguenti criteri:

– il coefficiente di spinta a riposo, dipende dall'OCR. Nel caso in essere, terreno normal consolidato, è stato valutato mediante la formula di Jaky (1944);

-
- il coefficiente di spinta attiva dipende dall'angolo di resistenza al taglio del terreno, dall'angolo di attrito muro terreno, ed all'inclinazione del terreno a tergo della paratia. Sono state utilizzate le formule di Coulomb, che ipotizzano una superficie di rottura piana;
 - il coefficiente di spinta passiva dipende anch'esso dall'angolo di resistenza al taglio del terreno, dall'angolo di attrito muro terreno e dall'inclinazione del pendio. Il valore scelto è stato determinato mediante le relazioni proposte da Caquot – Kerisel. In tal caso la superficie di rottura ipotizzata è curvilinea.

In tutti i casi l'angolo di attrito terreno–muro è assunto pari al 50% dell'angolo di resistenza al taglio del terreno, per ciascun litotipo.

In Tabella 3 si riportano i valori dei coefficienti di spinta attiva (formulazione di Coulomb assumendo $\delta=2\cdot\phi'/3$) e passiva (formulazione di Caquot-Kerisel assumendo $\delta=2\cdot\phi'/3$) utilizzati nel modello di calcolo.

Litotipo	k_{Ah}	k_{ph}
Coltre superficiale	0.291	4.622
Roccia Fratturata	0.291	4.622
Roccia Integra	0.205	8.273

Tabella 3 Coefficienti di Spinta attiva e passiva per ciascun litotipo, utilizzati nel modello di calcolo.

9 Azione Sismica

I parametri scelti per la definizione dell'azione sismica sono di seguito riportati:

Opera sita in località	:		Torriglia (GE)
Categoria del suolo di fondazione	:		B
Condizione topografiche			T2
Categoria opera – Classe d'uso			III
Coefficiente di amplificazione stratigrafica	:	$S_s =$	1.20
Coefficiente di amplificazione topografica	:	$S_T =$	1.08
Vita nominale dell'opera	:	$V_N =$	≥ 100 anni
Coefficiente d'uso	:	$C_U =$	1.5
Periodo di riferimento	:	$V_R =$	150 anni
Tempo di ritorno	:	$T_R =$	1988 anni

Utilizzando il foglio di calcolo della Normativa vigente, sono stati determinati i seguenti parametri sismici allo SLE ed allo SLU utilizzati per il calcolo.

SLU	SLE
$a_g = 0.143$ [g]	$a_g = 0.60$ [g]
$F_0 = 2.465$	$F_0 = 2.527$
$T_C^* = 0.289$	$T_C^* = 0.264$

Tabella 4 Parametri dell'azione sismica di progetto

10 Criteri di calcolo

Ai fini del dimensionamento strutturale della presente opera di sostegno, è stato scelto lo schema statico di un muro a mensola in c.a., fondato anche su pali.

Ai sensi delle Norme Tecniche sulle Costruzioni del 17/01/2018, paragrafo 6.5.3.1.1, vengono effettuate le seguenti verifiche:

SLU di tipo geotecnico (GEO) e di equilibrio di corpo rigido (EQU)

- stabilità globale del complesso opera di sostegno-terreno;
- scorrimento sul piano di posa;
- collasso per carico limite dell'insieme fondazione-terreno;
- ribaltamento

SLU di tipo strutturale (STR)

- raggiungimento della resistenza negli elementi strutturali

Tutte le verifiche suddette sono state eseguite secondo l'Approccio 1 previsto dalle suddette norme.

I calcoli di verifica, facendo riferimento alla normativa vigente suddetta, sono espressi adottando la seguente simbologia:

γ_{Gsfav}	Coefficiente parziale sfavorevole sulle azioni permanenti
γ_{Gfav}	Coefficiente parziale favorevole sulle azioni permanenti
γ_{Qsfav}	Coefficiente parziale sfavorevole sulle azioni variabili
γ_{Qfav}	Coefficiente parziale favorevole sulle azioni variabili
$\gamma_{\tan\phi'}$	Coefficiente parziale di riduzione dell'angolo di attrito drenato
$\gamma_{c'}$	Coefficiente parziale di riduzione della coesione drenata
γ_{cu}	Coefficiente parziale di riduzione della coesione non drenata
γ_{qu}	Coefficiente parziale di riduzione del carico ultimo
γ_{γ}	Coefficiente parziale di riduzione della resistenza a compressione uniassiale delle rocce

Di seguito sono riportati i valori utilizzati per i coefficienti di partecipazione nelle diverse combinazioni previste.

Coefficienti di partecipazione combinazioni statiche

Coefficienti parziali per le azioni o per l'effetto delle azioni:

<i>Carichi</i>	<i>Effetto</i>		<i>A1</i>	<i>A2</i>	<i>EQU</i>	<i>HYD</i>
Permanenti	Favorevole	γ_{Gfav}	1,00	1,00	0,90	0,90
Permanenti	Sfavorevole	γ_{Gsfav}	1,30	1,00	1,10	1,30
Variabili	Favorevole	γ_{Qfav}	0,00	0,00	0,00	0,00
Variabili	Sfavorevole	γ_{Qsfav}	1,50	1,30	1,50	1,50

Coefficienti parziali per i parametri geotecnici del terreno:

<i>Parametri</i>		<i>M1</i>	<i>M2</i>	<i>M2</i>	<i>M1</i>
Tangente dell'angolo di attrito	$\gamma_{\tan\phi}$	1,00	1,25	1,25	1,00
Coesione efficace	$\gamma_{c'}$	1,00	1,25	1,25	1,00
Resistenza non drenata	γ_{cu}	1,00	1,40	1,40	1,00
Resistenza a compressione uniassiale	γ_{qu}	1,00	1,60	1,60	1,00
Peso dell'unità di volume	γ_{γ}	1,00	1,00	1,00	1,00

Coefficienti di partecipazione combinazioni sismiche

Coefficienti parziali per le azioni o per l'effetto delle azioni:

<i>Carichi</i>	<i>Effetto</i>		<i>A1</i>	<i>A2</i>	<i>EQU</i>	<i>HYD</i>
Permanenti	Favorevole	γ_{Gfav}	1,00	1,00	1,00	0,90
Permanenti	Sfavorevole	γ_{Gsfav}	1,00	1,00	1,00	1,30
Variabili	Favorevole	γ_{Qfav}	0,00	0,00	0,00	0,00
Variabili	Sfavorevole	γ_{Qsfav}	1,00	1,00	1,00	1,50

Coefficienti parziali per i parametri geotecnici del terreno:

<i>Parametri</i>		<i>M1</i>	<i>M2</i>	<i>M2</i>	<i>M1</i>
Tangente dell'angolo di attrito	$\gamma_{\tan\phi}$	1,00	1,25	1,25	1,00
Coesione efficace	$\gamma_{c'}$	1,00	1,25	1,25	1,00
Resistenza non drenata	γ_{cu}	1,00	1,40	1,40	1,00
Resistenza a compressione uniassiale	γ_{qu}	1,00	1,60	1,60	1,00
Peso dell'unità di volume	γ_{γ}	1,00	1,00	1,00	1,00

Coefficienti parziali per le verifiche dei pali di fondazione:

PALI DI FONDAZIONE

CARICHI VERTICALI. Coefficienti parziali γ_R per le verifiche dei pali

Pali trivellati

		R1	R2	R3
Punta	γ_b	1,00	1,70	1,35
Laterale compressione	γ_s	1,00	1,45	1,15
Totale compressione	γ_t	1,00	1,60	1,30
Laterale trazione	γ_{st}	1,00	1,60	1,25

CARICHI TRASVERSALI. Coefficienti parziali γ_T per le verifiche dei pali.

		R1	R2	R3
	γ_T	1,00	1,60	1,30

Coefficienti di riduzione ξ per la determinazione della resistenza caratteristica dei pali

Numero di verticali indagate	1	$\xi_3=1,70$	$\xi_4=1,70$
------------------------------	---	--------------	--------------

11 Verifiche strutturali

Come mostrato nel paragrafo sulla carpenteria, il muro è stato diviso in varie tipologie, pertanto sono stati eseguiti differenti modelli di calcolo, uno per ciascuna tipologia di muro, riportati negli allegati. Tali modelli definiscono le armature del muro nonché i pali di fondazione, che vengono riportati nelle tavole di carpenteria e armatura suddette.

Nell'Allegato D: verifiche nel caso di forza d'urto da traffico veicolare sono riportate le verifiche comprendenti il caso di forze d'urto da traffico veicolare. È stata eseguita una verifica specifica facendo agire la forza orizzontale di 100 kN in cima al paramento, diretta verso il lato del muro esterno alla piattaforma stadale, assieme ad una coppia di 100 kNm, agente in senso antiorario. Quest'azione eccezionale è applicata all'interno della combinazione eccezionale prevista dalla norma. L'esito positivo di tale verifica dimostra che il muro, così come definito ed armato secondo i modelli suddetti, soddisfa i criteri normativi anche in caso di azione eccezionale dovuta ad urto da traffico veicolare.

12 Armatura del Muro

L'esito delle verifiche di calcolo per i muri è rappresentato sinteticamente in Tabella 5, dove sono riportate le armature a flessione per paramento e fondazione:

Conci	Dimensione fondazione	Fondazione lato inferiore	Fondazione lato superiore	Paramento lato interno (fibre tese)	Paramento lato esterno (fibre compresse)
1	0.70x3.00	ϕ20/40	ϕ20/40	ϕ18/20	ϕ20/20+ϕ18/40
2, 14 - 16	0.80x3.00	ϕ20/40	ϕ22/25	ϕ18/20	ϕ20/20+ϕ18/40
10 - 14	1.00x3.00	ϕ20/40	ϕ22/20	ϕ20/20+ϕ18/40	ϕ24/20+ϕ24/40

Tabella 5 Tipologie di muro e relative armature a flessione per paramento e fondazione

In fondazione, al fine di consentire un alloggiamento compatibile con la disposizione dei micropali, le armature a flessione disposte sul lato inferiore sono disposte secondo un passo di 0.40 m.

13 Verifica della forza d'urto da traffico veicolare

Il progetto dell'opera prevede l'installazione della barriera stradale in cima al paramento, pertanto, è stato previsto che questo abbia, nella parte sommitale, le seguenti caratteristiche geometriche:

- larghezza di 0.75 m;
- presenza di una mensola di valle di altezza di 0.80 m.

Tali dimensioni consentono, infatti:

- un agevole alloggiamento della piastra di fondazione della barriera sulla superficie superiore del cordolo del muro;
- la possibilità per il montaggio di altre eventuali opzioni progettuali, quali la rete di protezione.

La verifica strutturale è stata svolta ai sensi delle Norme Tecniche per le Costruzioni 2018, paragrafo 3.6.3.3.2 "Traffico Veicolare sopra i Ponti".

Pertanto, in sommità del muro, considerato per metro lineare, è applicata una forza orizzontale da 100 kN ed una coppia di 100 kNm aventi verso, rispettivamente, uscente dal piano viabile e antiorario.

Dato il carattere eccezionale dell'azione di urto veicolare, le norme NTC18, paragrafo 2.5.3, prevedono che sia considerata la combinazione eccezionale delle azioni:

$$G_1 + G_2 + P + A_d + \psi_{21} Q_{k1}$$

Dove:

G_1 : peso proprio degli elementi strutturali e del terreno - definito tramite i pesi per unità di volume di cui ai paragrafi precedenti;

G_2 : peso proprio degli elementi non strutturali – considerato nullo;

P : carico di pretensione – considerato nullo;

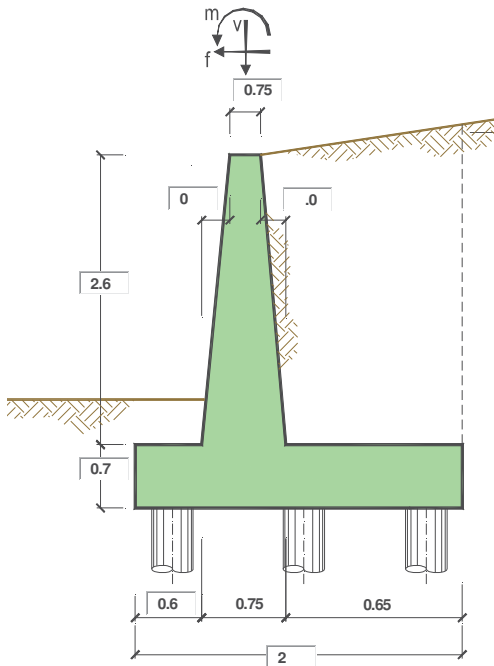
A_d : carico eccezionale – considerato con una forza di 100 kN ed una coppia di 100 kNm agenti sulla sommità del muro, come sopra descritto;

Q_{k1} : azioni variabili – traffico stradale.

ψ_{21} : carico tandem

Gli esiti delle verifiche sono riportati, per tutte le classi di muro, nell'Allegato E. La combinazione di carico significativa è quella A1-M1, che è l'unica riportata nell'output di calcolo. Per la condizione di carico suddetta, l'opera, così come armata, soddisfa i criteri di stabilità e sicurezza prescritti dalla norma.

14 Allegato A: verifica del muro tipo A

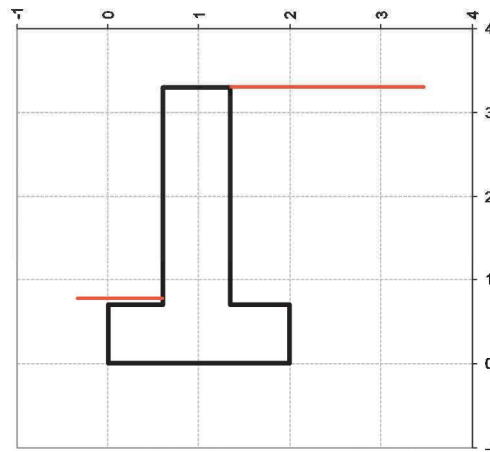


OPERA 0.70x2.00

Combinazioni coefficienti parziali di verifica

SLU	A1+M1	<input checked="" type="radio"/>
	A2+M2	<input type="radio"/>
SLE (DM88)		<input type="radio"/>
altro		<input type="radio"/>

Peso Specifico del Calcestruzzo $\gamma_{cls} = 25.00 \text{ (kN/m}^3\text{)}$



Carichi	Effetto	Coeff. Parziale	A1 (STR)	A2 (GEO)	SLE	altro
Permanenti	favorevole	γ_G	1.00	1.00	1.00	1.30
	sfavorevole		1.30	1.00	1.00	1.30
Variabili	favorevole	γ_Q	0.00	0.00	0.00	0.00
	sfavorevole		1.50	1.30	1.00	1.50

Parametro		Coeff. Parziale	M1	M2	SLE	altro
angolo d'attrito	$\tan \phi_k$	γ_ϕ	1.00	1.25	1.00	1.00
peso unità di volume	γ	γ_r	1.00	1.00	1.00	1.00

				valori caratteristici	valori di progetto
				SLE	STR/GEO
Dati Geotecnici					
Dati Terrapieno	Angolo di attrito del terrapieno	(°)	ϕ'	33.00	33.00
	Peso Unità di Volume del terrapieno	(kN/m ³)	γ'	18.00	18.00
	Angolo di attrito terreno-superficie ideale	(°)	δ	22.00	22.00

Dati Sismici	Accelerazione sismica	a_g/g	0.143	(-)
	Coefficiente Amplificazione Stratigrafico	S_s	1.2	(-)
	Coefficiente Amplificazione Topografico	S_T	1.08	(-)
	Coefficiente di riduzione dell'accelerazione massima	β_m	1	(-)
	Coefficiente sismico orizzontale	k_h	0.185328	(-)
	Coefficiente sismico verticale	k_v	0.0927	(-)
	Muro libero di traslare o ruotare			<input type="radio"/> si

		SLE	STR/GEO
Coefficienti di Spinta	Coeff. di Spinta Attiva Statico	k_a	0.264
	Coeff. Di Spinta Attiva Sismica sisma +	k_{as+}	0.383
	Coeff. Di Spinta Attiva Sismica sisma -	k_{as-}	0.415

				valori caratteristici	valori di progetto
				SLE - sisma	STR/GEO
Carichi Agenti					
Carichi permanenti	Sovraccarico permanente	(kN/m ²)	q_p	0.00	0.00
	Sovraccarico su zattera di monte	<input type="radio"/> si <input checked="" type="radio"/> no			
	Forza Orizzontale in Testa permanente	(kN/m)	f_p	0.00	0.00
	Forza Verticale in Testa permanente	(kN/m)	v_p	0.00	0.00
Condizioni Statiche	Momento in Testa permanente	(kNm/m)	m_p	0.00	0.00
	Sovraccarico Accidentale in condizioni statiche	(kN/m ²)	q	20.00	30.00
	Forza Orizzontale in Testa accidentale in condizioni statiche	(kN/m)	f	0.00	0.00
	Forza Verticale in Testa accidentale in condizioni statiche	(kN/m)	v	0.00	0.00
	Momento in Testa accidentale in condizioni statiche	(kNm/m)	m	0.00	0.00
Condizioni Sismiche	Coefficienti di combinazione	condizione frequente ψ_1	0.75	condizione quasi permanente ψ_2	0.00
	Sovraccarico Accidentale in condizioni sismiche	(kN/m ²)	q_s	0.00	
	Forza Orizzontale in Testa accidentale in condizioni sismiche	(kN/m)	f_s	0.00	
	Forza Verticale in Testa accidentale in condizioni sismiche	(kN/m)	v_s	0.00	
	Momento in Testa accidentale in condizioni sismiche	(kNm/m)	m_s	0.00	

FORZE VERTICALI

- Peso del Muro (Pm)

		SLE	STR/GEO
Pm1 =	$(B^2 \cdot H^3 \cdot \gamma_{cls}) / 2$	(kN/m)	0.00
Pm2 =	$(B^3 \cdot H^3 \cdot \gamma_{cls})$	(kN/m)	48.75
Pm3 =	$(B^4 \cdot H^3 \cdot \gamma_{cls}) / 2$	(kN/m)	0.00
Pm4 =	$(B \cdot H^2 \cdot \gamma_{cls})$	(kN/m)	35.00
Pm =	$Pm1 + Pm2 + Pm3 + Pm4$	(kN/m)	83.75

- Peso del terreno e sovr. perm. sulla scarpa di monte del muro (Pt)

Pt1 =	$(B^5 \cdot H^3 \cdot \gamma')$	(kN/m)	30.42
Pt2 =	$(0,5 \cdot (B_4 + B_5) \cdot H^4 \cdot \gamma')$	(kN/m)	0.00
Pt3 =	$(B^4 \cdot H^3 \cdot \gamma') / 2$	(kN/m)	0.00
Sovr =	$q_p \cdot (B_4 + B_5)$	(kN/m)	0.00
Pt =	$Pt1 + Pt2 + Pt3 + Sovr$	(kN/m)	30.42

- Sovraccarico accidentale sulla scarpa di monte del muro

Sovr acc. Stat	$q \cdot (B_4 + B_5)$	(kN/m)	13
Sovr acc. Sism	$q_s \cdot (B_4 + B_5)$	(kN/m)	0

MOMENTI DELLE FORZE VERT. RISPETTO AL PIEDE DI VALLE DEL MURO

- Muro (Mm)

Mm1 =	$Pm1 \cdot (B_1 + 2/3 B_2)$	(kN/m)	0.00
-------	-----------------------------	--------	------

Mm2 =	$Pm2*(B1+B2+0,5*B3)$	(kN/m)	47.53	47.53
Mm3 =	$Pm3*(B1+B2+B3+1/3 B4)$	(kN/m)	0.00	0.00
Mm4 =	$Pm4*(B/2)$	(kN/m)	35.00	35.00
Mm =	$Mm1 + Mm2 + Mm3 + Mm4$	(kN/m)	82.53	82.53

- Terrapieno e sovr. perm. sulla scarpa di monte del muro

Mt1 =	$Pt1*(B1+B2+B3+B4+0,5*B5)$	(kN/m)	50.95	50.95
Mt2 =	$Pt2*(B1+B2+B3+2/3*(B4+B5))$	(kN/m)	0.00	0.00
Mt3 =	$Pt3*(B1+B2+B3+2/3*B4)$	(kN/m)	0.00	0.00
Msovr =	$Sovr*(B1+B2+B3+1/2*(B4+B5))$	(kN/m)	0.00	0.00
Mt =	$Mt1 + Mt2 + Mt3 + Msovr$	(kN/m)	50.95	50.95

- Sovraccarico accidentale sulla scarpa di monte del muro

Sovr acc. Stat	$*(B1+B2+B3+1/2*(B4+B5))$	(kNm/m)	21.78	32.66
Sovr acc. Sism	$*(B1+B2+B3+1/2*(B4+B5))$	(kNm/m)	0.00	

INERZIA DEL MURO E DEL TERRAPIENO

- Inerzia del muro (Ps)

Ps h =	$Pm*kh$	(kN/m)		15.52
Ps v =	$Pm*kv$	(kN/m)		7.76

- Inerzia orizzontale e verticale del terrapieno a tergo del muro (Pts)

Ptsh =	$Pt*kh$	(kN/m)		5.64
Ptsv =	$Pt*kv$	(kN/m)		2.82

- Incremento orizzontale di momento dovuto all'inerzia del muro (MPs h)

MPs1 h=	$kh*Pm1*(H2+H3/3)$	(kN/m)		0.00
MPs2 h=	$kh*Pm2*(H2 + H3/2)$	(kN/m)		18.07
MPs3 h=	$kh*Pm3*(H2+H3/3)$	(kN/m)		0.00
MPs4 h=	$kh*Pm4*(H2/2)$	(kN/m)		2.27
MPs h=	$MPs1+MPs2+MPs3+MPs4$	(kN/m)		20.34

- Incremento verticale di momento dovuto all'inerzia del muro (MPs v)

MPs1 v=	$kv*Pm1*(B1+2/3*B2)$	(kN/m)		0.00
MPs2 v=	$kv*Pm2*(B1+B2+B3/2)$	(kN/m)		4.40
MPs3 v=	$kv*Pm3*(B1+B2+B3+B4/3)$	(kN/m)		0.00
MPs4 v=	$kv*Pm4*(B/2)$	(kN/m)		3.24
MPs v=	$MPs1+MPs2+MPs3+MPs4$	(kN/m)		7.65

- Incremento orizzontale di momento dovuto all'inerzia del terrapieno (MPts h)

MPts1 h=	$kh*Pt1*(H2 + H3/2)$	(kNm/m)		11.28
MPts2 h=	$kh*Pt2*(H2 + H3 + H4/3)$	(kNm/m)		0.00
MPts3 h=	$kh*Pt3*(H2+H3*2/3)$	(kNm/m)		0.00
MPts h=	$MPts1 + MPts2 + MPts3$	(kNm/m)		11.28

- Incremento verticale di momento dovuto all'inerzia del terrapieno (MPts v)

MPts1 v=	$kv*Pt1*((H2 + H3/2) - (B - B5/2)*0.5)$	(kNm/m)		4.72
MPts2 v=	$kv*Pt2*((H2 + H3 + H4/3) - (B - B5/3)*0.5)$	(kNm/m)		0.00
MPts3 v=	$kv*Pt3*((H2+H3*2/3)-(B1+B2+B3+2/3*B4)*0.5)$	(kNm/m)		0.00
MPts v=	$MPts1 + MPts2 + MPts3$	(kNm/m)		4.72

CONDIZIONE STATICA

SPINTE DEL TERRENO E DEL SOVRACCARICO

- Spinta totale condizione statica

		SLE	STR/GEO
St =	$0,5 \cdot \gamma \cdot (H2+H3+H4)^2 \cdot ka$	(kN/m) 25.92	33.70
Sq perm =	$q \cdot (H2+H3+H4) \cdot ka$	(kN/m) 0.00	0.00
Sq acc =	$q \cdot (H2+H3+H4) \cdot ka$	(kN/m) 17.45	26.18

- Componente orizzontale condizione statica

Sth =	$St \cdot \cos \delta$	(kN/m) 24.03	31.24
Sqh perm =	$perm \cdot \cos \delta$	(kN/m) 0.00	0.00
Sqh acc =	$Sq \text{ acc} \cdot \cos \delta$	(kN/m) 16.18	24.28

- Componente verticale condizione statica

Stv =	$St \cdot \sin \delta$	(kN/m) 9.71	12.62
Sqv perm =	$perm \cdot \sin \delta$	(kN/m) 0.00	0.00
Sqv acc =	$Sq \text{ acc} \cdot \sin \delta$	(kN/m) 6.54	9.81

MOMENTI DELLA SPINTA DEL TERRENO E DEL SOVRACCARICO

		SLE	STR/GEO
MSt1 =	$Sth \cdot ((H2+H3+H4)/3)$	(kN/m) 26.44	34.37
MSt2 =	$Stv \cdot B$	(kN/m) 19.42	25.25
MSq1 perm =	$Sqh \text{ perm} \cdot ((H2+H3+H4)/2)$	(kN/m) 0.00	0.00
MSq2 perm =	$Sqv \text{ perm} \cdot B$	(kN/m) 0.00	0.00
MSq1 acc =	$Sqh \text{ acc} \cdot ((H2+H3+H4)/2)$	(kN/m) 26.70	40.05
MSq2 acc =	$Sqv \text{ acc} \cdot B$	(kN/m) 13.08	19.62

MOMENTI DOVUTI ALLE FORZE ESTERNE

Mfext perm =	$mp + fp \cdot (H3 + H2) + vp \cdot (B1 + B2 + B3/2)$	(kNm/m) 0.00	0.00
Mfext acc =	$m + f \cdot (H3 + H2) + v \cdot (B1 + B2 + B3/2)$	(kNm/m) 0.00	0.00

AZIONI COMPLESSIVE SULLA FONDAZIONE

Risultante forze verticali (N)

N perm =	$Pm + Pt + vp + Stv + Sqv \text{ perm} + Sqv \text{ acc}$	(kN/m) 123.88	126.79
N acc min =	$v + Sqv \text{ acc}$	(kN/m) 6.54	9.81
N acc max =	$v + Sqv \text{ acc} + q \text{ acc}$	(kN/m) 19.54	29.31

Risultante forze orizzontali (T)

T perm =	$Sth + Sqh \text{ perm} + fp$	(kN/m) 24.03	31.24
T acc =	$Sqh \text{ acc} + f$	(kN/m) 16.18	24.28

Risultante dei momenti rispetto al piede di valle (MM)

MM perm =	ΣM	(kNm/m) 126.47	124.36
MM acc (Nmin) =	ΣM	(kNm/m) -13.63	-20.44

MM acc (Nmax) = ΣM (kNm/m) 8.15 12.22

CONDIZIONE SISMICA +

SPINTE DEL TERRENO E DEL SOVRACCARICO

		SLE	STR/GEO
- Spinta condizione sismica			
+			
Sst1 stat = $0,5 \cdot \gamma \cdot (H2+H3+H4)^2 \cdot ka$	(kN/m)	25.92	25.92
Sst1 sism = $0,5 \cdot \gamma \cdot (1+kv) \cdot (H2+H3+H4)^2 \cdot kas - Sst1 stat$	(kN/m)	15.15	15.15
Ssq1 perm = $qp \cdot (H2+H3+H4) \cdot kas^+$	(kN/m)	0.00	0.00
Ssq1 acc = $qs \cdot (H2+H3+H4) \cdot kas^+$	(kN/m)	0.00	0.00
- Componente orizzontale condizione sismica			
+			
Sst1h stat = $Sst1 stat \cdot \cos \delta$	(kN/m)	24.03	24.03
Sst1h sism = $Sst1 sism \cdot \cos \delta$	(kN/m)	14.05	14.05
Ssq1h perm = $Ssq1 perm \cdot \cos \delta$	(kN/m)	0.00	0.00
Ssq1h acc = $Ssq1 acc \cdot \cos \delta$	(kN/m)	0.00	0.00
- Componente verticale condizione sismica +			
Sst1v stat = $Sst1 stat \cdot \sin \delta$	(kN/m)	9.71	9.71
Sst1v sism = $Sst1 sism \cdot \sin \delta$	(kN/m)	5.68	5.68
Ssq1v perm = $Ssq1 perm \cdot \sin \delta$	(kN/m)	0.00	0.00
Ssq1v acc = $Ssq1 acc \cdot \sin \delta$	(kN/m)	0.00	0.00

MOMENTI DELLA SPINTA DEL TERRENO E DEL SOVRACCARICO

		SLE	STR/GEO
- Condizione sismica +			
MSst1 stat = $Sst1h stat \cdot ((H2+H3+H4)/3)$	(kN/m)	26.44	26.44
MSst1 sism = $Sst1h sism \cdot ((H2+H3+H4)/2)$	(kN/m)	23.18	23.18
MSst2 stat = $Sst1v stat \cdot B$	(kN/m)	19.42	19.42
MSst2 sism = $Sst1v sism \cdot B$	(kN/m)	11.35	11.35
MSsq1 = $Ssq1h \cdot ((H2+H3+H4)/2)$	(kN/m)	0.00	0.00
MSsq2 = $Ssq1v \cdot B$	(kN/m)	0.00	0.00

MOMENTI DOVUTI ALLE FORZE ESTERNE

Mfext1 = $mp+ms$	(kNm/m)	0.00
Mfext2 = $(fp+fs) \cdot (H3 + H2)$	(kNm/m)	0.00
Mfext3 = $(vp+vs) \cdot (B1 +B2 + B3/2)$	(kNm/m)	0.00

AZIONI COMPLESSIVE SULLA FONDAZIONE

Risultante forze verticali (N)

Nmin = $Pm+ Pt + vp + vs + Sst1v + Ssq1v + Ps v + Ptsv$	(kN/m)	140.13	140.13
Nmax = $Pm+Pt+vp+vs+Sst1v+Ssq1v+Ps v+Ptsv+q acc$	(kN/m)	140.13	140.13

Risultante forze orizzontali

T = $Sst1h + Ssq1h + fp + fs +Ps h + Ptsh$	(kN/m)	59.24	59.24
--	--------	-------	-------

Risultante dei momenti rispetto al piede di valle (MM)

MM (Nmin) =	ΣM	(kNm/m)	95.40	95.40
MM (Nmax) =	ΣM	(kNm/m)	95.40	95.40

CONDIZIONE SISMICA -

SPINTE DEL TERRENO E DEL SOVRACCARICO

- Spinta condizione sismica -

		SLE	STR/GEO	
Sst1 stat =	$0,5 \cdot \gamma \cdot (H2+H3+H4)^2 \cdot ka$	(kN/m)	25.92	25.92
Sst1 sism =	$0,5 \cdot \gamma \cdot (1-kv) \cdot (H2+H3+H4)^2 \cdot kas - Sst1 \text{ stat}$	(kN/m)	10.95	10.95
Ssq1 perm =	$qp \cdot (H2+H3+H4) \cdot kas$	(kN/m)	0.00	0.00
Ssq1 acc =	$qs \cdot (H2+H3+H4) \cdot kas$	(kN/m)	0.00	0.00

- Componente orizzontale condizione sismica -

Sst1h stat =	$Sst1 \text{ stat} \cdot \cos \delta$	(kN/m)	24.03	24.03
Sst1h sism =	$Sst1 \text{ sism} \cdot \cos \delta$	(kN/m)	10.15	10.15
Ssq1h perm =	$Ssq1 \text{ perm} \cdot \cos \delta$	(kN/m)	0.00	0.00
Ssq1h acc =	$Ssq1 \text{ acc} \cdot \cos \delta$	(kN/m)	0.00	0.00

- Componente verticale condizione sismica -

Sst1v stat =	$Sst1 \text{ stat} \cdot \sin \delta$	(kN/m)	9.71	9.71
Sst1v sism =	$Sst1 \text{ sism} \cdot \sin \delta$	(kN/m)	4.10	4.10
Ssq1v perm =	$Ssq1 \text{ perm} \cdot \sin \delta$	(kN/m)	0.00	0.00
Ssq1v acc =	$Ssq1 \text{ acc} \cdot \sin \delta$	(kN/m)	0.00	0.00

MOMENTI DELLA SPINTA DEL TERRENO E DEL SOVRACCARICO

- Condizione sismica -

		SLE	STR/GEO	
MSst1 stat =	$Sst1h \text{ stat} \cdot ((H2+H3+H4)/3)$	(kN/m)	26.44	26.44
MSst1 sism =	$Sst1h \text{ sism} \cdot ((H2+H3+H4)/2)$	(kN/m)	16.75	16.75
MSst2 stat =	$Sst1v \text{ stat} \cdot B$	(kN/m)	19.42	19.42
MSst2 sism =	$Sst1v \text{ sism} \cdot B$	(kN/m)	8.20	8.20
MSsq1 =	$Ssq1h \cdot ((H2+H3+H4)/2)$	(kN/m)	0.00	0.00
MSsq2 =	$Ssq1v \cdot B$	(kN/m)	0.00	0.00

MOMENTI DOVUTI ALLE FORZE ESTERNE

Mfext1 =	$mp+ms$	(kNm/m)		0.00
Mfext2 =	$(fp+fs) \cdot (H3 + H2)$	(kNm/m)		0.00
Mfext3 =	$(vp+vs) \cdot (B1 +B2 + B3/2)$	(kNm/m)		0.00

AZIONI COMPLESSIVE SULLA FONDAZIONE

Risultante forze verticali (N)

	$Pm+ Pt + vp + vs + Sst1v + Ssq1v + Ps v + Ptsv$			
Nmin =	$Ptsv$	(kN/m)	117.40	117.40
Nmax =	$Pm+Pt+vp+vs+Sst1v+Ssq1v+Ps v+Ptsv+q \text{ acc}$	(kN/m)	117.40	117.40

Risultante forze orizzontali

(T)				
T =	$Sst1h + Ssq1h + fp + fs +Ps h + Ptsv$	(kN/m)	55.34	55.34

Risultante dei momenti rispetto al piede di valle (MM)

MM (Nmin) =	ΣM	(kNm/m)	98.68	98.68
MM (Nmax) =	ΣM	(kNm/m)	98.68	98.68

Caratteristiche della Palificata

Fila n° 1	distanza asse bordo valle (d1)	0.50	(m)	interasse pali (i1) =	0.80 (m)
Fila n° 2	distanza asse bordo valle (d2)	1.50	(m)	interasse pali (i2) =	0.80 (m)
Asse Baricentrico della Palificata (yGp)			= 1.000	(m)	

14.1 Calcolo delle sollecitazioni

Risultante forze verticali (Np = N)

Risultante forze orizzontali (Tp = T)

Momento rispetto al baricentro della palificata (Mp) $Mp = yGp \cdot Np - MM$

Sollecitazioni rispetto al baricentro della palificata

SLU

caso	Np		Mp		Tp		
	[kN/m]	[kN/m]	[kNm/m]	[kNm/m]	[kN/m]	[kN/m]	
	Permanenti	Accidentali	Permanenti	Accidentali	Permanenti	Accidentali	
statico	Nmin	126.79	9.81	2.43	30.25	31.24	24.28
	Nmax	126.79	29.31	2.43	17.08		
sisma+	Nmin	140.13		44.74		59.24	
	Nmax	140.13		44.74			
sisma-	Nmin	117.40		18.72		55.34	
	Nmax	117.40		18.72			

Sollecitazioni sui pali SLU

caso		N pali all.1	N pali all.2	T pali	
		[kN]	[kN]	[kN]	[kN]
statico	Nmin	80.78	28.50	22.21	
	Nmax	78.05	46.83		
sisma+	Nmin	91.84	20.26	23.70	
	Nmax	91.84	20.26		
sisma-	Nmin	61.94	31.98	22.14	
	Nmax	61.94	31.98		

Sollecitazioni rispetto al baricentro della palificata

SLE / caratteristiche

caso	Np			Mp			Tp		
	[kN/m]	[kN/m]	[kN/m]	[kNm/m]	[kNm/m]	[kNm/m]	[kN/m]	[kN/m]	
statico o	rara		Acc. Nmin 6.54	Acc. Nmax 19.54	Permanenti	Acc. Nmin 20.16	Acc. Nmax 8.15	Permanenti	Accidentali 16.18
	freq.	123.88	4.90	14.653 87414	-2.59	15.12	6.11	24.03	12.14
	quasi perm		0.00	0.00		0.00	0.00		0.00
sisma +	Nmin	140.13			44.74			59.24	
	Nmax	140.13			44.74			59.24	
sisma -	Nmin	117.40			18.72			55.34	
	Nmax	117.40			18.72			55.34	

Sollecitazioni sui pali SLE/ caratteristiche

caso	N pali all.1		N pali all.2		T pali		
	[kN]	[kN]	[kN]	[kN]	[kN]	[kN]	
statico Nmin	rara			18.75		6.47	
	freq.	47.48		14.06	51.62	-10.14	9.61
	quasi perm			0.00		0.00	0.00
statico Nmax	rara			14.33		6.47	
	freq.	47.48		10.75	51.62	0.97	9.61
	quasi perm			0.00		0.00	0.00
sisma+	Nmin	91.84		20.26		23.70	
	Nmax	91.84		20.26		23.70	
sisma-	Nmin	61.94		31.98		22.14	
	Nmax	61.94		31.98		22.14	

Sollecitazioni massime sui pali

N max **91.84** (compressione)

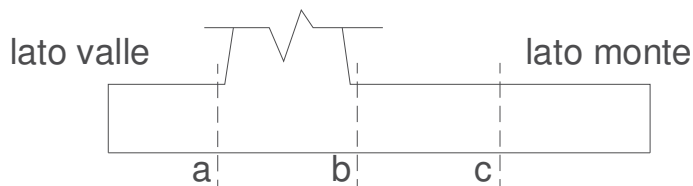
N min **20.26** (compressione)

T max **23.70**

14.2 Verifiche del muro

Verifica allo Stato Limite Ultimo

CALCOLO SOLLECITAZIONI SOLETTA DI FONDAZIONE



Mensola Lato Valle

$$M_a = \sum N_i \cdot (B_1 - d_i) / i_i - PP \cdot (1 \pm kv) \cdot B_1^2 / 2$$

$$T_a = \sum N_i / i_i - PP \cdot (1 \pm kv)$$

Σ estesa a tutti i pali presenti sulla mensola

Mensola Lato Monte

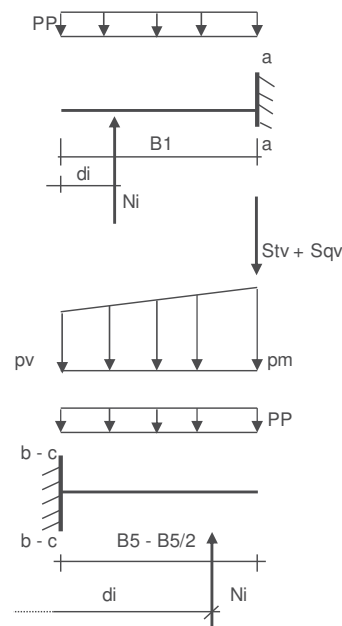
$$M_b = \sum N_i \cdot (B_5 - (B - d_i)) / i_i - [PP \cdot B^2 / 2 + p_{vb} \cdot B^2 / 2 + (p_m - p_{vb}) \cdot B^2 / 3] \cdot (1 \pm kv) - (Stv + Sqv) \cdot B_5$$

$$M_c = \sum N_i \cdot (B_5 / 2 - (B - d_i)) / i_i - [PP \cdot (B_5 / 2)^2 / 2 + p_{vc} \cdot (B_5 / 2)^2 / 2 + (p_m - p_{vc}) \cdot (B_5 / 2)^2 / 3] \cdot (1 \pm kv) - (Stv + Sqv) \cdot B_5 / 2$$

$$V_b = \sum N_i / i_i - [PP \cdot B_5 + p_{vb} \cdot B_5 + (p_m - p_{vb}) \cdot B_5] \cdot (1 \pm kv) - (Stv + Sqv)$$

$$V_c = \sum N_i / i_i - [PP \cdot (B_5 / 2) + p_{vc} \cdot (B_5 / 2) + (p_m - p_{vc}) \cdot (B_5 / 2)] \cdot (1 \pm kv) - (Stv + Sqv)$$

Σ estesa a tutti i pali presenti sulla mensola



Peso Proprio	PP	=	17.50	(kN/m ²)
	pm	=	46.80	(kN/m ²)
	pvb	=	46.80	(kN/m ²)
	pvc	=	46.80	(kN/m ²)

caso	Ma	Va	Mb	Vb	Mc	Vc
	[kNm/m]	[kN/m]	[kNm/m]	[kN/m]	[kNm/m]	[kN/m]
statico	6.95	90.48	-22.82	-28.60	-10.69	-43.33
sisma+	8.04	103.33	-21.04	-35.72	-38.22	-38.22
sisma-	4.88	67.90	-15.30	-11.76	-32.77	-32.77

CALCOLO SOLLECITAZIONI PARAMENTO VERTICALE DEL MURO

Azioni sulla parete e Sezioni di Calcolo

$$M_{t\ stat} = \frac{1}{2} K_{a\ orizz.} \cdot \gamma \cdot (1 \pm kv) \cdot h^2 \cdot h/3$$

$$M_{t\ sism} = \frac{1}{2} \cdot \gamma \cdot (K_{a\ orizz.} \cdot (1 \pm kv) - K_{a\ orizz.}) \cdot h^2 \cdot h/2 \quad o \cdot h/3$$

$$M_q = \frac{1}{2} K_{a\ orizz.} \cdot q \cdot h^2$$

$$M_{ext} = m + f \cdot h$$

$$M_{inerzia} = \sum P m_i \cdot b_i \cdot kh \quad (\text{solo con sisma})$$

$$N_{ext} = v$$

$$N_{pp+inerzia} = \sum P m_i \cdot (1 \pm kv)$$

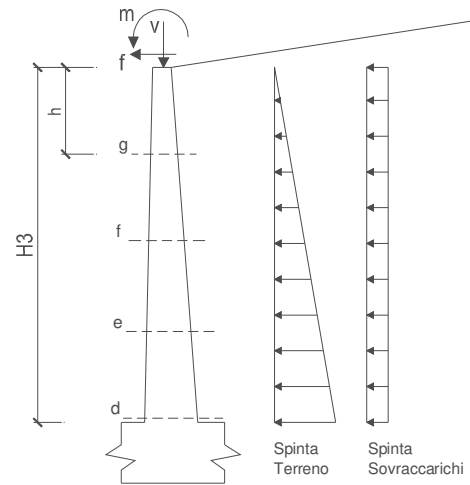
$$V_{t\ stat} = \frac{1}{2} K_{a\ orizz.} \cdot \gamma \cdot (1 \pm kv) \cdot h^2$$

$$V_{t\ sism} = \frac{1}{2} \cdot \gamma \cdot (K_{a\ orizz.} \cdot (1 \pm kv) - K_{a\ orizz.}) \cdot h^2$$

$$V_q = K_{a\ orizz.} \cdot q \cdot h$$

$$V_{ext} = f$$

$$V_{inerzia} = \sum P m_i \cdot kh$$



condizione statica

sezione	h	Mt	Mq	M _{ext}	M _{tot}	N _{ext}	N _{pp}	N _{tot}
	[m]	[kNm/m]	[kNm/m]	[kNm/m]	[kNm/m]	[kN/m]	[kN/m]	[kN/m]
d-d	2.60	16.81	24.86	0.00	41.67	0.00	48.75	48.75
e-e	1.95	7.09	13.99	0.00	21.08	0.00	36.56	36.56
f-f	1.30	2.10	6.22	0.00	8.32	0.00	24.38	24.38
g-g	0.65	0.26	1.55	0.00	1.82	0.00	12.19	12.19

sezione	h	Vt	Vq	V _{ext}	V _{tot}
	[m]	[kN/m]	[kN/m]	[kN/m]	[kN/m]
d-d	2.60	19.39	19.13	0.00	38.52
e-e	1.95	10.91	14.34	0.00	25.25
f-f	1.30	4.85	9.56	0.00	14.41
g-g	0.65	1.21	4.78	0.00	5.99

condizione sismica +

sezione	h	M _{t stat}	M _{t sism}	M _q	M _{ext}	M _{inerzia}	M _{tot}	N _{ext}	N _{pp+inerzia}	N _{tot}
	[m]	[kNm/m]	[kNm/m]	[kNm/m]	[kNm/m]	[kNm/m]	[kNm/m]	[kN/m]	[kN/m]	[kN/m]
d-d	2.60	12.93	12.23	0.00	0.00	11.75	36.90	0.00	53.27	53.27
e-e	1.95	5.45	5.16	0.00	0.00	6.61	17.22	0.00	39.95	39.95
f-f	1.30	1.62	1.53	0.00	0.00	2.94	6.08	0.00	26.63	26.63
g-g	0.65	0.20	0.19	0.00	0.00	0.73	1.13	0.00	13.32	13.32

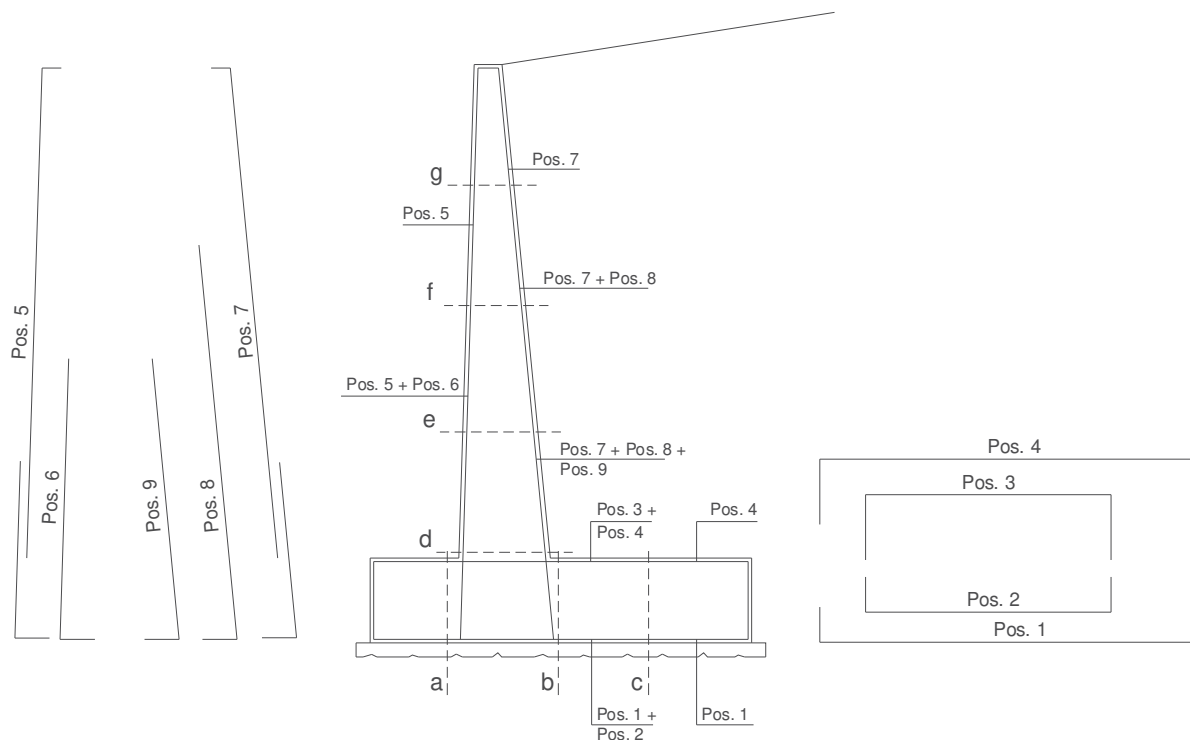
sezione	h	V _{t stat}	V _{t sism}	V _q	V _{ext}	V _{inerzia}	V _{tot}
	[m]	[kN/m]	[kN/m]	[kN/m]	[kN/m]	[kN/m]	[kN/m]
d-d	2.60	14.92	9.40	0.00	0.00	9.03	33.36
e-e	1.95	8.39	5.29	0.00	0.00	6.78	20.46
f-f	1.30	3.73	2.35	0.00	0.00	4.52	10.60
g-g	0.65	0.93	0.59	0.00	0.00	2.26	3.78

condizione sismica -

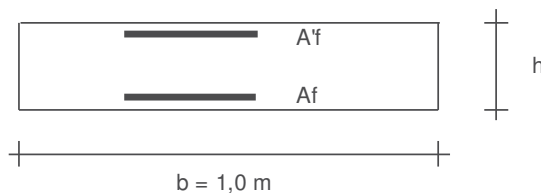
sezione	h	Mt stat	Mt sism	Mq	M _{ext}	M _{inerzia}	M _{tot}	N _{ext}	N _{pp+inerzia}	N _{tot}
	[m]	[kNm/m]	[kNm/m]	[kNm/m]	[kNm/m]	[kNm/m]	[kNm/m]	[kN/m]	[kN/m]	[kN/m]
d-d	2.60	12.93	8.83	0.00	0.00	11.75	33.51	0.00	44.23	44.23
e-e	1.95	5.45	3.73	0.00	0.00	6.61	15.79	0.00	33.17	33.17
f-f	1.30	1.62	1.10	0.00	0.00	2.94	5.66	0.00	22.12	22.12
g-g	0.65	0.20	0.14	0.00	0.00	0.73	1.07	0.00	11.06	11.06

sezione	h	Vt stat	Vt sism	Vq	V _{ext}	V _{inerzia}	V _{tot}
	[m]	[kN/m]	[kN/m]	[kN/m]	[kN/m]	[kN/m]	[kN/m]
d-d	2.60	14.92	6.80	0.00	0.00	9.03	30.75
e-e	1.95	8.39	3.82	0.00	0.00	6.78	18.99
f-f	1.30	3.73	1.70	0.00	0.00	4.52	9.95
g-g	0.65	0.93	0.42	0.00	0.00	2.26	3.62

SCHEMA DELLE ARMATURE



VERIFICHE



- a-a pos 1-2-3-4
- b-b pos 1-2-3-4
- c-c pos 1-4
- d-d pos 5-6-7-8-9
- e-e pos 5-6-7-8-9
- f-f pos 5-7-8
- g-g pos 5-7

Sez.	M	N	h	Af	A'f	Mu	Mu/M
(-)	(kNm)	(kN)	(m)	(cm ²)	(cm ²)	(kNm)	(-)
a - a	8.04	0.00	0.70	7.85	7.85	199.06	24.76
b - b	-22.82	0.00	0.70	7.85	7.85	199.06	8.72
c - c	-38.22	0.00	0.70	7.85	7.85	199.06	5.21
d - d	41.67	48.75	0.75	22.07	12.72	581.05	13.94
e - e	21.08	36.56	0.75	22.07	12.72	577.11	27.38
f - f	8.32	24.38	0.75	22.07	12.72	573.17	68.92
g - g	1.82	12.19	0.75	15.71	12.72	419.65	231.01

(n.b.: M+ tende le fibre di intradosso, M- tende le fibre di estradosso)

14.3 Verifica di stabilità globale

	γ [kN/m ³]	ϕ [°]	c [kPa]	Descrizione
materiale 1	20	24.8	0	Coltre superficiale
materiale 2	26	24.8	35.2	Roccia fratturata
materiale 3	26	32.0	44	Roccia integra

peso specifico acqua **9.81** [kN/m³]

azioni sismiche a_g/g 0.143 (-) S_s 1.2 k_h 0.0445 (-)
 β_s 0.24 S_T 1.08 k_v 0.0222 (-)

p.c. valle			p.c. monte			superficie 1		superficie 2			
materiale 1						<input checked="" type="checkbox"/>	materiale 2	<input checked="" type="checkbox"/>	materiale 3		
	x	y		x	y		x	y		x	y
0	100.000	101.300	0	101.050	103.800	0	56.500	77.600	0	56.500	75.600
1	99.000	101.300	1	108.050	103.800	1	86.500	92.600	1	86.500	90.600
2	91.000	94.300	2	144.000	123.800	2	91.000	92.800	2	91.000	90.800
3	86.500	94.100	3			3	99.000	99.800	3	99.000	97.800
4	56.500	79.100	4			4	100.000	99.800	4	100.000	97.800
5			5			5	108.050	102.300	5	108.050	100.300
6			6			6	144.000	122.300	6	144.000	120.300
7			7			7			7		
8			8			8			8		
9			9			9			9		
10			10			10			10		

Sovraccarichi

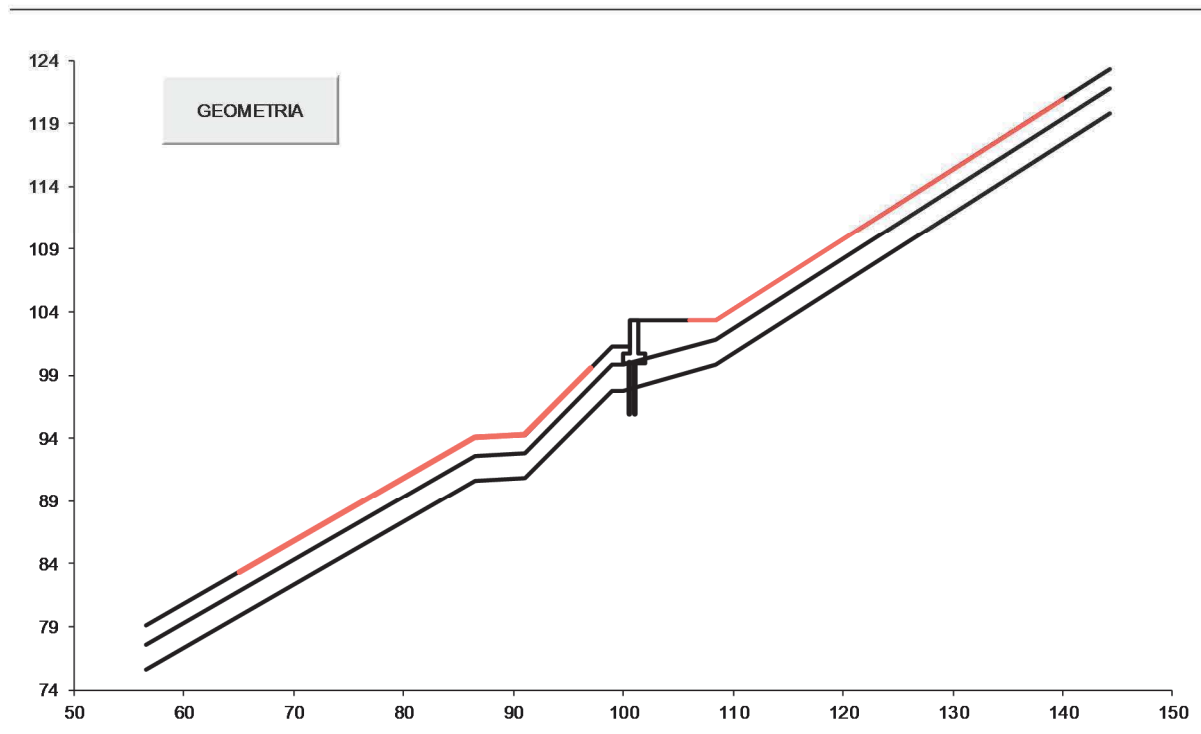
	X_{in}	q_{in}	X_{fin}	q_{fin}	% sisma
sovraccarico 1 <input checked="" type="checkbox"/>	102.050	26	107.050	26	38%
sovraccarico 2 <input type="checkbox"/>					

Limiti ricerca superfici

Xa 65	Xc 106	alfa min 50	# superfici massimo 968
Xb 97	Xd 140	alfa max 80	
n1 10	n2 10	n alfa 7	

Caratteristiche dei pali

Lunghezza pali	4.00	m
Diametro pali	0.24	m
Rigidezza EI	3290	kN m ²
Momento di plasticizzazione	84.84	kN m
Taglio ultimo pali	618.00	kN



14.3.1 Risultati dell'analisi di stabilità

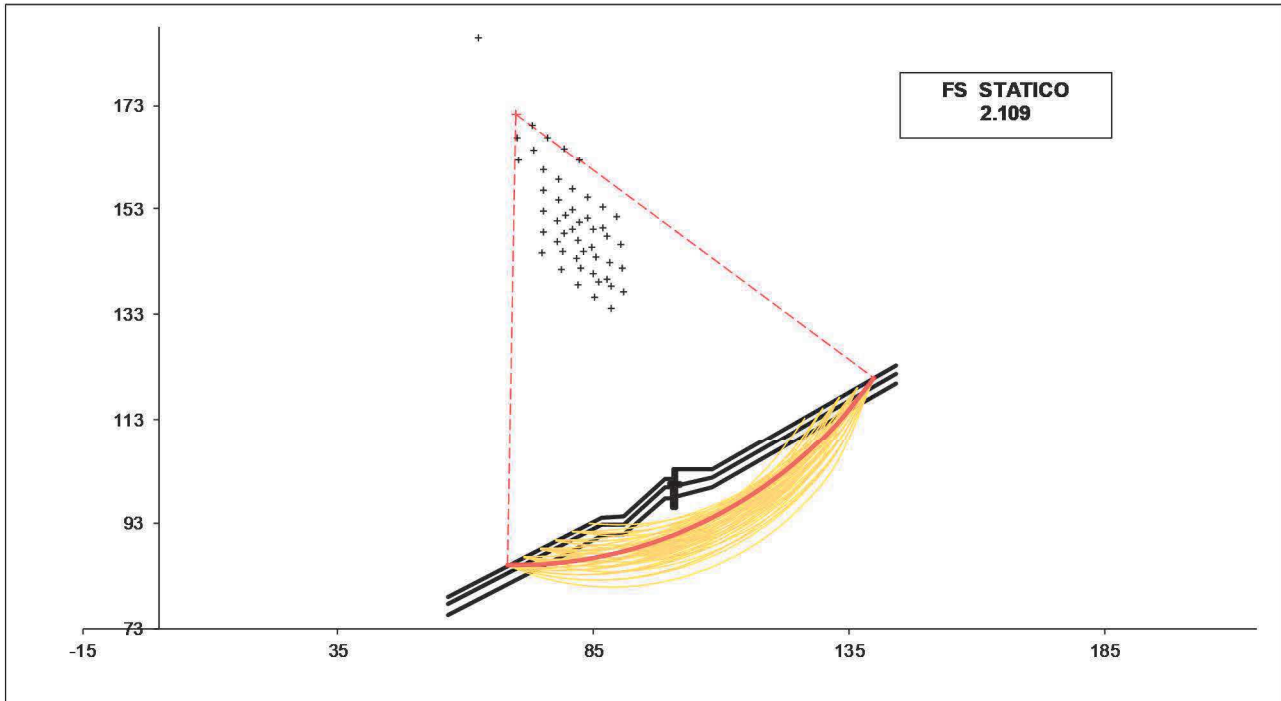
Condizione di Carico

STATICA

superfici da disegnare

50

DISEGNO



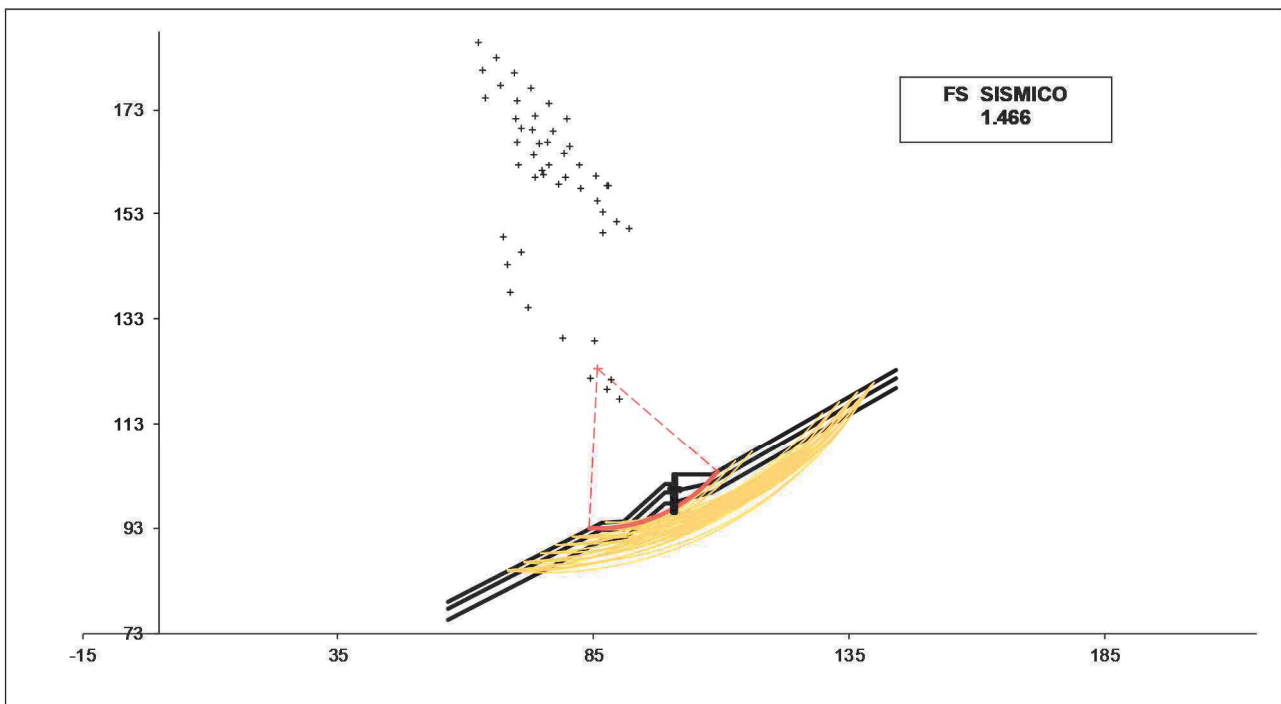
Condizione di Carico

SISMICA

superfici da disegnare

50

DISEGNO



14.4 Verifica di capacità portante dei micropali di fondazione

Caratteristiche del micropalo:

Diametro di perforazione del micropalo (D): **0.24 (m)**
 Lunghezza del micropalo (L): **4.00 (m)**

Armatura:

IPE
 INP
 HEA
 HEB
 HEM
 Tubi
 ALTRO

IPE 180 INP 160 HEA 300 HEB 160 HEM 200 **ø168,3 x 10,0**

ø168,3 x 10,0

Area dell'armatura (A_{arm}): **4973 (mm²)**

Area a taglio (A_{taglio}): **((mm²))**

Momento di inerzia della sezione di armatura (J_{arm}): **1.564E+07 (mm⁴)**

Modulo di resistenza della sezione di armatura (W_{arm}): **185 857 (mm³)**

Dimensione Armatura (I_{arm}): **((mm))**

Tipo di acciaio **S 355 (Fe 510)**

Tensione di snervamento dell'acciaio (f_y): **355 (N/mm²)**

Coefficiente Parziale Acciaio γ_M: **1.05**

Tensione ammissibile dell'acciaio (σ_{im}): **338 (N/mm²)**

Modulo di elasticità dell'acciaio (E_{arm}): **210 000 (N/mm²)**

Coefficiente di Reazione Laterale:

Coeff. di Winkler (k): **830 (MN/m³)**

coefficienti parziali			azioni		resistenza laterale	
Metodo di calcolo			permanenti	variabili	γ _s	γ _s traz
			γ _G	γ _Q		
SLU	A1+M1+R1	<input type="radio"/>	1.30	1.50	1.00	1.00
	A2+M1+R2	<input type="radio"/>	1.00	1.30	1.45	1.60
	A1+M1+R3	<input checked="" type="radio"/>	1.30	1.50	1.15	1.25
	SISMA	<input type="radio"/>	1.00	1.00	1.15	1.25
DM88			1.00	1.00	1.00	1.00
definiti dal progettista			1.10	1.20	1.30	1.30

n	1	2	3	4	5	7	≥10	DM88	prog.
ξ ₃	<input checked="" type="radio"/>	<input type="radio"/>	<input type="radio"/>	<input type="radio"/>	<input type="radio"/>	<input type="radio"/>	<input type="radio"/>	<input type="radio"/>	<input type="radio"/>
	1.70	1.65	1.60	1.55	1.50	1.45	1.40	1.00	1.00
ξ ₄	<input checked="" type="radio"/>	<input type="radio"/>	<input type="radio"/>	<input type="radio"/>	<input type="radio"/>	<input type="radio"/>	<input type="radio"/>	<input type="radio"/>	<input type="radio"/>
	1.70	1.55	1.48	1.42	1.34	1.28	1.21	1.00	1.00

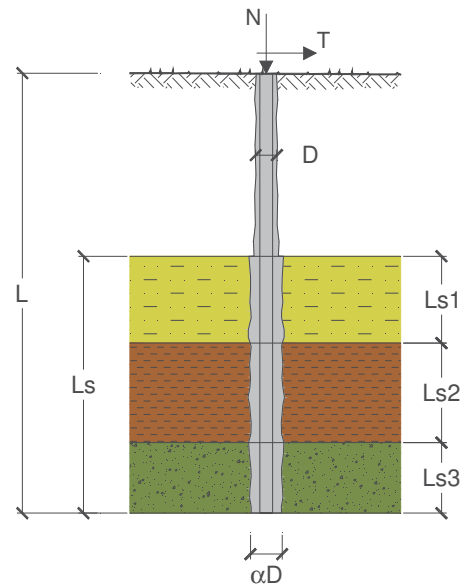
14.4.1 Verifica a capacità portante del micropalo soggetto a compressione

OPERA:

DATI DI INPUT:

Sollecitazioni Agenti:

	Permanenti	Temporanee	Calcolo
N (kN)			91.84
T (kN)			23.70



CAPACITA' PORTANTE ESTERNA

Capacità portante di fusto

$$Ql = \sum_i \pi * Ds_i * s_i * l_{s_i}$$

Tipo di Terreno	Spessore l_{s_i} (m)	α (-)	$Ds_i = \alpha * D$ (m)	s_i media (MPa)	s_i minima (MPa)	s_i calcolo (MPa)	Q_{s_i} (kN)
roccia fratturata	2.00	1.10	0.26	0.150	0.150	0.077	127.27
roccia integra	2.00	1.10	0.26	0.150	0.150	0.077	127.27
			0.00			0.000	0.00

$Ls = 4.00 \text{ (m)}$ $Ql = 254.54 \text{ (kN)}$

Capacità portante di punta

$Qp = \%Punta * Ql$ (consigliato 10-15%)

$\% Punta = 0\%$ $Qp = 0.00 \text{ (kN)}$

CARICO LIMITE DEL MICROPALO

$Qlim = Qb + Ql$

$Qlim = 254.54 \text{ (kN)}$

COEFFICIENTE DI SICUREZZA

$Fs = Qlim / N$ ($Fs > 1$)

$Fs = 2.77$

CAPACITA' PORTANTE PER INSTABILITA' DELL'EQUILIBRIO ELASTICO

Reaz. Laterale per unità di lunghezza e di spostam.(β) ($\beta = k * D_{arm}$): $139.69 \text{ (Nmm}^2)$

$Pk = 2 * (\beta * Earm * Jarm)^{0.5}$ $\eta = Pk / N$ (consigliato $\eta > 10$)

$Pk = 42838.76 \text{ (MN)}$ $\eta = 466.43$

VERIFICA ALLE FORZE ORIZZONTALI

Momento massimo per carichi orizzontali (M):
(ipotesi di palo con testa impedita di ruotare)

$$M = T / (2 \cdot b)$$

$$b = \sqrt[4]{\frac{k \cdot D}{4 \cdot E_{arm} \cdot J_{arm}}}$$

b = 1.973 (1/m)

Momento Massimo (M):

M = 6.00 (kN m)

14.5 Verifica strutturale del palo

Calcolo delle caratteristiche meccaniche dei profili tubolari e verifica secondo DM 2008

Diametro esterno nominale	D	168.30	[mm]
Spessore nominale	t	10.00	[mm]
Diametro interno nominale	d	148.30	[mm]

CARATTERISTICHE MECCANICHE

Area della sezione trasversale	A	49.7	[cm ²]
Momento d'inerzia	I	1564	[cm ⁴]
Raggio d'inerzia	i	5.61	[cm]
Modulo di resistenza elastico	W _{el,yy}	186	[cm ³]
Modulo di resistenza plastico attorno all'asse forte	W _{p,yy}	251	[cm ³]
Momento d'inerzia torsionale	I _t	3128	[cm ⁴]
Modulo di torsione	C _t	372	[cm ³]

CLASSIFICAZIONE DELLA SEZIONE

Valore di snervamento dell'acciaio	f _{yk}	355	[MPa]
Coefficiente e	ε	0.81	[-]
Classificazione			
Diametro	d	168.30	[mm]
Spessore	t	10.00	[mm]
Rapporto tra diametro e spessore	d/t	16.83	[-]
Classificazione della sezione	CLASSE 1		

VERIFICA DI RESISTENZA ALLO SLU - TAGLIO

V _{Ed}	24	[kN]	
A _v	31.7	[cm ²]	Area a taglio
γ _{M0}	1.05		
V _{c,Rd}	618	[kN]	Resistenza a taglio del tubo

nessuna riduzione delle tensione di snervamento per la verifica a flessione

$$\rho = \left[\frac{2V_{Ed}}{V_{c,Rd}} - 1 \right]^2 = - \quad f_{y,red} = - \quad [\text{MPa}] \quad \text{FS} \quad 26.08$$

VERIFICA DI RESISTENZA ALLO SLU - FLESSIONE

M_{Ed} **6** [kNm]
 $M_{c,Rd}$ **85** [kNm] Resistenza a flessione del tubo FS **14.13**

VERIFICA DI RESISTENZA ALLO SLU - COMPRESIONE/TRAZIONE

N_{Ed} **92** [kN]
 $N_{c,Rd}$ **1681** [kN] Resistenza a compressione/trazione del tubo FS **18.31**

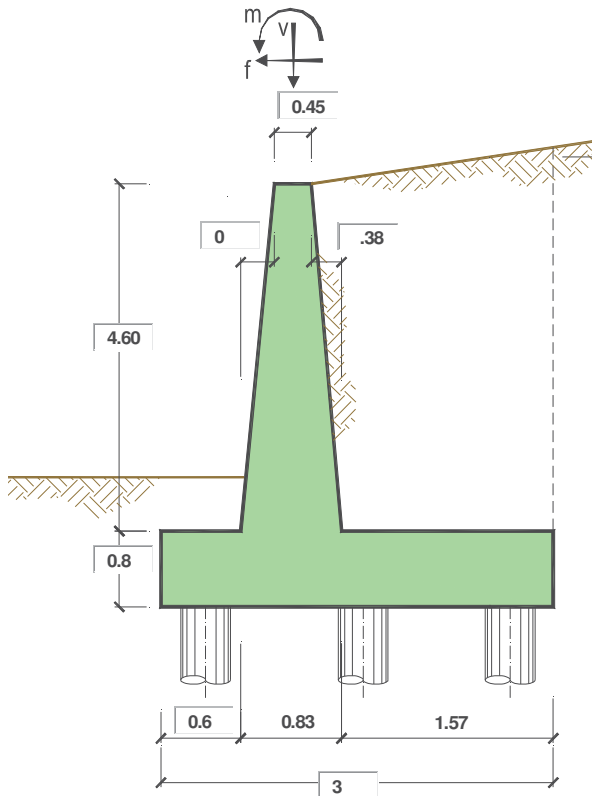
VERIFICHE TENSIONALI - SLU

V_{SLE} 24 [kN]	τ 7 [MPa]	
M_{SLE} 6 [kNm]	σ_M 32 [MPa]	
N_{SLE} 92 [kN]	σ_N 18 [MPa]	
	σ_{TOT} 52 [MPa]	ok FS 6.45

VERIFICHE TENSIONALI - SLE

V_{SLE} 18 [kN]	τ 6 [MPa]	
M_{SLE} 4 [kNm]	σ_M 24 [MPa]	
N_{SLE} 68 [kN]	σ_N 14 [MPa]	
	σ_{TOT} 39 [MPa]	ok
coeff. 1.35	FS 8.71	

15 Allegato B: verifica del muro tipo B

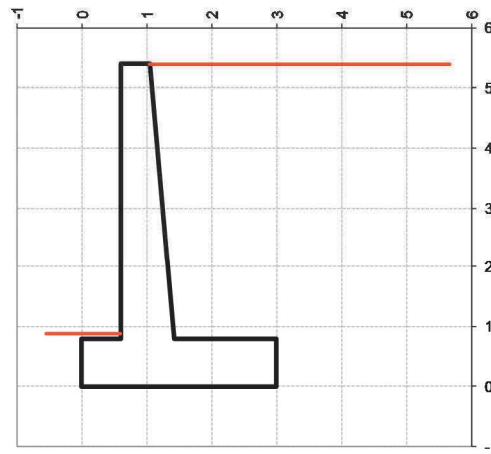


OPERA 0.80x3.00

Combinazioni coefficienti parziali di verifica

SLU	A1+M1	<input checked="" type="radio"/>
	A2+M2	<input type="radio"/>
SLE (DM88)		<input type="radio"/>
altro		<input type="radio"/>

Peso Specifico del Calcestruzzo $\gamma_{cls} = 25.00 \text{ (kN/m}^3\text{)}$



Carichi	Effetto	Coeff. Parziale	A1 (STR)	A2 (GEO)	SLE	altro
Permanenti	favorevole	γ_G	1.00	1.00	1.00	1.30
	sfavorevole		1.30	1.00	1.00	1.30
Variabili	favorevole	γ_Q	0.00	0.00	0.00	0.00
	sfavorevole		1.50	1.30	1.00	1.50

Parametro		Coeff. Parziale	M1	M2	SLE	altro
angolo d'attrito	$\tan \phi_k$	γ_ϕ	1.00	1.25	1.00	1.00
peso unità di volume	γ	γ_r	1.00	1.00	1.00	1.00

Dati Geotecnici			valori caratteristici		valori di progetto	
			SLE		STR/GEO	
Dati Terrapieno	Angolo di attrito del terrapieno	(°)	ϕ'	33.00	33.00	
	Peso Unità di Volume del terrapieno	(kN/m ³)	γ'	18.00	18.00	
	Angolo di attrito terreno-superficie ideale	(°)	δ	22.00	22.00	

Dati Sismici	Accelerazione sismica	a_g/g	0.143	(-)
	Coefficiente Amplificazione Stratigrafico	S_s	1.2	(-)
	Coefficiente Amplificazione Topografico	S_T	1.08	(-)
	Coefficiente di riduzione dell'accelerazione massima	β_m	1	(-)
	Coefficiente sismico orizzontale	kh	0.185328	(-)
	Coefficiente sismico verticale	kv	0.0927	(-)
Muro libero di traslare o ruotare	<input type="radio"/> sì <input checked="" type="radio"/> no			

			SLE		STR/GEO	
Coefficienti di Spinta	Coeff. di Spinta Attiva Statico	ka	0.264		0.264	
	Coeff. Di Spinta Attiva Sismica sisma +	kas+	0.383		0.383	
	Coeff. Di Spinta Attiva Sismica sisma -	kas-	0.415		0.415	

Carichi Agenti			valori caratteristici		valori di progetto	
			SLE - sisma		STR/GEO	
Carichi permanenti	Sovraccarico permanente	(kN/m ²)	qp	0.00	0.00	
	Sovraccarico su zattera di monte				<input type="radio"/> sì <input checked="" type="radio"/> no	
	Forza Orizzontale in Testa permanente	(kN/m)	fp	0.00	0.00	
	Forza Verticale in Testa permanente	(kN/m)	vp	0.00	0.00	
Condizioni Statiche	Momento in Testa permanente	(kNm/m)	mp	0.00	0.00	
	Sovraccarico Accidentale in condizioni statiche	(kN/m ²)	q	20.00	30.00	
	Forza Orizzontale in Testa accidentale in condizioni statiche	(kN/m)	f	0.00	0.00	
	Forza Verticale in Testa accidentale in condizioni statiche	(kN/m)	v	0.00	0.00	
	Momento in Testa accidentale in condizioni statiche	(kNm/m)	m	0.00	0.00	
Coefficienti di combinazione	condizione frequente ψ_1	0.75	condizione quasi permanente ψ_2	0.00		
Condizioni Sismiche	Sovraccarico Accidentale in condizioni sismiche	(kN/m ²)	qs	0.00		
	Forza Orizzontale in Testa accidentale in condizioni sismiche	(kN/m)	fs	0.00		
	Forza Verticale in Testa accidentale in condizioni sismiche	(kN/m)	vs	0.00		
	Momento in Testa accidentale in condizioni sismiche	(kNm/m)	ms	0.00		

FORZE VERTICALI

- Peso del Muro (Pm)

			SLE	STR/GEO
Pm1 =	$(B2 \cdot H3 \cdot \gamma_{cls})/2$	(kN/m)	0.00	0.00
Pm2 =	$(B3 \cdot H3 \cdot \gamma_{cls})$	(kN/m)	51.75	51.75
Pm3 =	$(B4 \cdot H3 \cdot \gamma_{cls})/2$	(kN/m)	21.85	21.85
Pm4 =	$(B \cdot H2 \cdot \gamma_{cls})$	(kN/m)	60.00	60.00
Pm =	Pm1 + Pm2 + Pm3 + Pm4	(kN/m)	133.60	133.60

- Peso del terreno e sovr. perm. sulla scarpa di monte del muro (Pt)

Pt1 =	$(B5 \cdot H3 \cdot \gamma')$	(kN/m)	130.00	130.00
Pt2 =	$(0,5 \cdot (B4+B5) \cdot H4 \cdot \gamma')$	(kN/m)	0.00	0.00
Pt3 =	$(B4 \cdot H3 \cdot \gamma')$	(kN/m)	15.73	15.73
Sovr =	$qp \cdot (B4+B5)$	(kN/m)	0.00	0.00
Pt =	Pt1 + Pt2 + Pt3 + Sovr	(kN/m)	145.73	145.73

- Sovraccarico accidentale sulla scarpa di monte del muro

Sovr acc. Stat	$q \cdot (B4+B5)$	(kN/m)	39	58.5
Sovr acc. Sism	$qs \cdot (B4+B5)$	(kN/m)	0	

MOMENTI DELLE FORZE VERT. RISPETTO AL PIEDE DI VALLE DEL MURO

- Muro (Mm)

Mm1 =	$Pm1*(B1+2/3 B2)$	(kN/m)	0.00	0.00
Mm2 =	$Pm2*(B1+B2+0,5*B3)$	(kN/m)	42.69	42.69
Mm3 =	$Pm3*(B1+B2+B3+1/3 B4)$	(kN/m)	25.71	25.71
Mm4 =	$Pm4*(B/2)$	(kN/m)	90.00	90.00
Mm =	$Mm1 + Mm2 + Mm3 + Mm4$	(kN/m)	158.40	158.40

- Terrapieno e sovr. perm. sulla scarpa di monte del muro

Mt1 =	$Pt1*(B1+B2+B3+B4+0,5*B5)$	(kN/m)	287.94	287.94
Mt2 =	$Pt2*(B1+B2+B3+2/3*(B4+B5))$	(kN/m)	0.00	0.00
Mt3 =	$Pt3*(B1+B2+B3+2/3*B4)$	(kN/m)	20.50	20.50
Msovr =	$Sovr*(B1+B2+B3+1/2*(B4+B5))$	(kN/m)	0.00	0.00
Mt =	$Mt1 + Mt2 + Mt3 + Msovr$	(kN/m)	308.45	308.45

- Sovraccarico accidentale sulla scarpa di monte del muro

Sovr acc. Stat	$*(B1+B2+B3+1/2*(B4+B5))$	(kNm/m)	78.98	118.46
Sovr acc. Sism	$*(B1+B2+B3+1/2*(B4+B5))$	(kNm/m)	0.00	

INERZIA DEL MURO E DEL TERRAPIENO

- Inerzia del muro (Ps)

Ps h =	$Pm*kh$	(kN/m)		24.76
Ps v =	$Pm*kv$	(kN/m)		12.38

- Inerzia orizzontale e verticale del terrapieno a tergo del muro (Pts)

Ptsh =	$Pt*kh$	(kN/m)		27.01
Ptsv =	$Pt*kv$	(kN/m)		13.50

- Incremento orizzontale di momento dovuto all'inerzia del muro (MPs h)

MPs1 h=	$kh*Pm1*(H2+H3/3)$	(kN/m)		0.00
MPs2 h=	$kh*Pm2*(H2 + H3/2)$	(kN/m)		29.73
MPs3 h=	$kh*Pm3*(H2+H3/3)$	(kN/m)		9.45
MPs4 h=	$kh*Pm4*(H2/2)$	(kN/m)		4.45
MPs h=	$MPs1+MPs2+MPs3+MPs4$	(kN/m)		43.63

- Incremento verticale di momento dovuto all'inerzia del muro (MPs v)

MPs1 v=	<math(kv*pm1*(b1+2 3*b2)<="" math=""></math(kv*pm1*(b1+2>	(kN/m)		0.00
MPs2 v=	$kv*Pm2*(B1+B2+B3/2)$	(kN/m)		3.96
MPs3 v=	$kv*Pm3*(B1+B2+B3+B4/3)$	(kN/m)		2.38
MPs4 v=	$kv*Pm4*(B/2)$	(kN/m)		8.34
MPs v=	$MPs1+MPs2+MPs3+MPs4$	(kN/m)		14.68

- Incremento orizzontale di momento dovuto all'inerzia del terrapieno (MPts h)

MPts1 h=	$kh*Pt1*(H2 + H3/2)$	(kNm/m)		74.68
MPts2 h=	$kh*Pt2*(H2 + H3 + H4/3)$	(kNm/m)		0.00
MPts3 h=	$kh*Pt3*(H2+H3*2/3)$	(kNm/m)		11.27
MPts h=	$MPts1 + MPts2 + MPts3$	(kNm/m)		85.96

- Incremento verticale di momento dovuto all'inerzia del terrapieno (MPts v)

MPts1 v=	$kv*Pt1*((H2 + H3/2) - (B - B5/2)*0.5)$	(kNm/m)		26.68
MPts2 v=	$kv*Pt2*((H2 + H3 + H4/3) - (B - B5/3)*0.5)$	(kNm/m)		0.00
MPts3 v=	$kv*Pt3*((H2+H3*2/3)-(B1+B2+B3+2/3*B4)*0.5)$	(kNm/m)		2.36
MPts v=	$MPts1 + MPts2 + MPts3$	(kNm/m)		29.04

CONDIZIONE STATICA

SPINTE DEL TERRENO E DEL SOVRACCARICO

- Spinta totale condizione statica

$$St = 0,5 \cdot \gamma \cdot (H2+H3+H4)^2 \cdot ka \quad (\text{kN/m})$$

$$Sq \text{ perm} = q \cdot (H2+H3+H4) \cdot ka \quad (\text{kN/m})$$

$$Sq \text{ acc} = q \cdot (H2+H3+H4) \cdot ka \quad (\text{kN/m})$$

	SLE	STR/GEO
--	-----	---------

69.40 90.23

0.00 0.00

28.56 42.84

- Componente orizzontale condizione statica

$$Sth = St \cdot \cos \delta \quad (\text{kN/m})$$

$$Sqh \text{ perm} = Sq \text{ perm} \cdot \cos \delta \quad (\text{kN/m})$$

$$Sqh \text{ acc} = Sq \text{ acc} \cdot \cos \delta \quad (\text{kN/m})$$

64.35 83.66

0.00 0.00

26.48 39.72

- Componente verticale condizione statica

$$Stv = St \cdot \sin \delta \quad (\text{kN/m})$$

$$Sqv \text{ perm} = Sq \text{ perm} \cdot \sin \delta \quad (\text{kN/m})$$

$$Sqv \text{ acc} = Sq \text{ acc} \cdot \sin \delta \quad (\text{kN/m})$$

26.00 33.80

0.00 0.00

10.70 16.05

MOMENTI DELLA SPINTA DEL TERRENO E DEL SOVRACCARICO

$$MSt1 = Sth \cdot ((H2+H3+H4)/3) \quad (\text{kN/m})$$

$$MSt2 = Stv \cdot B \quad (\text{kN/m})$$

$$MSq1 \text{ perm} = Sqh \text{ perm} \cdot ((H2+H3+H4)/2) \quad (\text{kN/m})$$

$$MSq2 \text{ perm} = Sqv \text{ perm} \cdot B \quad (\text{kN/m})$$

$$MSq1 \text{ acc} = Sqh \text{ acc} \cdot ((H2+H3+H4)/2) \quad (\text{kN/m})$$

$$MSq2 \text{ acc} = Sqv \text{ acc} \cdot B \quad (\text{kN/m})$$

	SLE	STR/GEO
--	-----	---------

115.83 150.58

78.00 101.40

0.00 0.00

0.00 0.00

71.50 107.25

32.10 48.15

MOMENTI DOVUTI ALLE FORZE ESTERNE

$$Mfext \text{ perm} = m_p + f_p \cdot (H3 + H2) + v_p \cdot (B1 + B2 + B3/2) \quad (\text{kNm/m})$$

$$Mfext \text{ acc} = m + f \cdot (H3 + H2) + v \cdot (B1 + B2 + B3/2) \quad (\text{kNm/m})$$

0.00 0.00

0.00 0.00

AZIONI COMPLESSIVE SULLA FONDAZIONE

Risultante forze verticali (N)

$$N \text{ perm} = P_m + P_t + v_p + Stv + Sqv \text{ perm} + Sqv \text{ acc} \quad (\text{kN/m})$$

$$N \text{ acc min} = v + Sqv \text{ acc} \quad (\text{kN/m})$$

$$N \text{ acc max} = v + Sqv \text{ acc} + q \text{ acc} \quad (\text{kN/m})$$

305.33 313.13

10.70 16.05

49.70 74.55

Risultante forze orizzontali (T)

$$T \text{ perm} = Sth + Sqh \text{ perm} + f_p \quad (\text{kN/m})$$

$$T \text{ acc} = Sqh \text{ acc} + f \quad (\text{kN/m})$$

64.35 83.66

26.48 39.72

Risultante dei momenti rispetto al piede di valle (MM)

$$MM \text{ perm} = \Sigma M \quad (\text{kNm/m})$$

$$MM \text{ acc (Nmin)} = \Sigma M \quad (\text{kNm/m})$$

$$MM \text{ acc (Nmax)} = \Sigma M \quad (\text{kNm/m})$$

429.02 417.67

-39.40 -59.10

39.57 59.36

CONDIZIONE SISMICA +

SPINTE DEL TERRENO E DEL SOVRACCARICO

- Spinta condizione sismica +

		SLE	STR/GEO
Sst1 stat =	$0,5 \cdot \gamma \cdot (H2+H3+H4)^2 \cdot ka$	(kN/m) 69.40	69.40
Sst1 sism =	$0,5 \cdot \gamma \cdot (1+kv) \cdot (H2+H3+H4)^2 \cdot kas - Sst1 \text{ stat}$	(kN/m) 40.57	40.57
Ssq1 perm =	$qp \cdot (H2+H3+H4) \cdot kas$	(kN/m) 0.00	0.00
Ssq1 acc =	$qs \cdot (H2+H3+H4) \cdot kas$	(kN/m) 0.00	0.00

- Componente orizzontale condizione sismica +

Sst1h stat =	$Sst1 \text{ stat} \cdot \cos \delta$	(kN/m) 64.35	64.35
Sst1h sism =	$Sst1 \text{ sism} \cdot \cos \delta$	(kN/m) 37.61	37.61
Ssq1h perm =	$Ssq1 \text{ perm} \cdot \cos \delta$	(kN/m) 0.00	0.00
Ssq1h acc =	$Ssq1 \text{ acc} \cdot \cos \delta$	(kN/m) 0.00	0.00

- Componente verticale condizione sismica +

Sst1v stat =	$Sst1 \text{ stat} \cdot \sin \delta$	(kN/m) 26.00	26.00
Sst1v sism =	$Sst1 \text{ sism} \cdot \sin \delta$	(kN/m) 15.20	15.20
Ssq1v perm =	$Ssq1 \text{ perm} \cdot \sin \delta$	(kN/m) 0.00	0.00
Ssq1v acc =	$Ssq1 \text{ acc} \cdot \sin \delta$	(kN/m) 0.00	0.00

MOMENTI DELLA SPINTA DEL TERRENO E DEL SOVRACCARICO

- Condizione sismica +

		SLE	STR/GEO
MSst1 stat =	$Sst1h \text{ stat} \cdot ((H2+H3+H4)/3)$	(kN/m) 115.83	115.83
MSst1 sism =	$Sst1h \text{ sism} \cdot ((H2+H3+H4)/2)$	(kN/m) 101.56	101.56
MSst2 stat =	$Sst1v \text{ stat} \cdot B$	(kN/m) 78.00	78.00
MSst2 sism =	$Sst1v \text{ sism} \cdot B$	(kN/m) 45.59	45.59
MSsq1 =	$Ssq1h \cdot ((H2+H3+H4)/2)$	(kN/m) 0.00	0.00
MSsq2 =	$Ssq1v \cdot B$	(kN/m) 0.00	0.00

MOMENTI DOVUTI ALLE FORZE ESTERNE

Mfext1 =	$mp+ms$	(kNm/m)	0.00
Mfext2 =	$(fp+fs) \cdot (H3 + H2)$	(kNm/m)	0.00
Mfext3 =	$(vp+vs) \cdot (B1 + B2 + B3/2)$	(kNm/m)	0.00

AZIONI COMPLESSIVE SULLA FONDAZIONE

Risultante forze verticali (N)

Nmin =	$Pm+ Pt + vp + vs + Sst1v + Ssq1v + Ps v + Ptsv$	(kN/m)	346.41	346.41
Nmax =	$Pm+Pt+vp+vs+Sst1v+Ssq1v+Ps v+Ptsv+q \text{ acc}$	(kN/m)	346.41	346.41

Risultante forze orizzontali (T)

T =	$Sst1h + Ssq1h + fp + fs + Ps h + Ptsh$	(kN/m)	153.73	153.73
-----	---	--------	--------	--------

Risultante dei momenti rispetto al piede di valle (MM)

MM (Nmin) =	ΣM	(kNm/m)	287.19	287.19
MM (Nmax) =	ΣM	(kNm/m)	287.19	287.19

CONDIZIONE SISMICA -

SPINTE DEL TERRENO E DEL SOVRACCARICO

- Spinta condizione sismica -

		SLE	STR/GEO	
Sst1 stat =	$0,5 \cdot \gamma \cdot (H2+H3+H4)^2 \cdot ka$	(kN/m)	69.40	69.40
Sst1 sism =	$0,5 \cdot \gamma \cdot (1-kv) \cdot (H2+H3+H4)^2 \cdot kas - Sst1 \text{ stat}$	(kN/m)	29.31	29.31
Ssq1 perm =	$qp \cdot (H2+H3+H4) \cdot kas$	(kN/m)	0.00	0.00
Ssq1 acc =	$qs \cdot (H2+H3+H4) \cdot kas$	(kN/m)	0.00	0.00

- Componente orizzontale condizione sismica -

Sst1h stat =	$Sst1 \text{ stat} \cdot \cos \delta$	(kN/m)	64.35	64.35
Sst1h sism =	$Sst1 \text{ sism} \cdot \cos \delta$	(kN/m)	27.18	27.18
Ssq1h perm =	$Ssq1 \text{ perm} \cdot \cos \delta$	(kN/m)	0.00	0.00
Ssq1h acc =	$Ssq1 \text{ acc} \cdot \cos \delta$	(kN/m)	0.00	0.00

- Componente verticale condizione sismica -

Sst1v stat =	$Sst1 \text{ stat} \cdot \sin \delta$	(kN/m)	26.00	26.00
Sst1v sism =	$Sst1 \text{ sism} \cdot \sin \delta$	(kN/m)	10.98	10.98
Ssq1v perm =	$Ssq1 \text{ perm} \cdot \sin \delta$	(kN/m)	0.00	0.00
Ssq1v acc =	$Ssq1 \text{ acc} \cdot \sin \delta$	(kN/m)	0.00	0.00

MOMENTI DELLA SPINTA DEL TERRENO E DEL SOVRACCARICO

- Condizione sismica -

		SLE	STR/GEO	
MSst1 stat =	$Sst1h \text{ stat} \cdot ((H2+H3+H4)/3)$	(kN/m)	115.83	115.83
MSst1 sism =	$Sst1h \text{ sism} \cdot ((H2+H3+H4)/2)$	(kN/m)	73.38	73.38
MSst2 stat =	$Sst1v \text{ stat} \cdot B$	(kN/m)	78.00	78.00
MSst2 sism =	$Sst1v \text{ sism} \cdot B$	(kN/m)	32.94	32.94
MSsq1 =	$Ssq1h \cdot ((H2+H3+H4)/2)$	(kN/m)	0.00	0.00
MSsq2 =	$Ssq1v \cdot B$	(kN/m)	0.00	0.00

MOMENTI DOVUTI ALLE FORZE ESTERNE

Mfext1 =	$mp+ms$	(kNm/m)		0.00
Mfext2 =	$(fp+fs) \cdot (H3 + H2)$	(kNm/m)		0.00
Mfext3 =	$(vp+vs) \cdot (B1 + B2 + B3/2)$	(kNm/m)		0.00

AZIONI COMPLESSIVE SULLA FONDAZIONE

Risultante forze verticali (N)

Nmin =	$Pm+ Pt + vp + vs + Sst1v + Ssq1v + Ps v + Ptsv$	(kN/m)	290.42	290.42
Nmax =	$Pm+Pt+vp+vs+Sst1v+Ssq1v+Ps v+Ptsv+q \text{ acc}$	(kN/m)	290.42	290.42

Risultante forze orizzontali (T)

T =	$Sst1h + Ssq1h + fp + fs + Ps h + Ptsh$	(kN/m)	143.30	143.30
-----	---	--------	--------	--------

Risultante dei momenti rispetto al piede di valle (MM)

MM (Nmin) =	ΣM	(kNm/m)	302.71	302.71
MM (Nmax) =	ΣM	(kNm/m)	302.71	302.71

Caratteristiche della Palificata

Fila n° 1	distanza asse bordo valle (d1)	0.50	(m)	interasse pali (i1) =	0.80	(m)
Fila n° 2	distanza asse bordo valle (d2)	1.50	(m)	interasse pali (i2) =	0.80	(m)
Fila n° 3	distanza asse bordo valle (d3)	2.50	(m)	interasse pali (i3) =	0.80	(m)
Asse Baricentrico della Palificata (yGp)			=	1.500		(m)

15.1 Calcolo delle sollecitazioni

Risultante forze verticali (Np = N)

Risultante forze orizzontali (Tp = T)

Momento rispetto al baricentro della palificata (Mp) $Mp = yGp \cdot Np - MM$

Sollecitazioni rispetto al baricentro della palificata SLU

caso	Np		Mp		Tp	
	[kN/m]	[kN/m]	[kNm/m]	[kNm/m]	[kN/m]	[kN/m]
	Permanenti	Accidentali	Permanenti	Accidentali	Permanenti	Accidentali
statico Nmin	313.13	16.05	52.03	83.18	83.66	39.72
Nmax	313.13	74.55	52.03	52.47		
sisma+ Nmin	346.41		232.43		153.73	
Nmax	346.41		232.43			
sisma- Nmin	290.42		132.92		143.30	
Nmax	290.42		132.92			

Sollecitazioni sui pali SLU

caso		N pali all.1	N pali all.2	N pali all.3	T pali	
		[kN]	[kN]	[kN]	[kN]	[kN]
statico	Nmin	141.86	87.78	33.70	32.90	
	Nmax	145.18	103.38	61.58		
sisma+	Nmin	185.35	92.38	-0.59	41.00	
	Nmax	185.35	92.38	-0.59		
sisma-	Nmin	130.62	77.45	24.28	38.21	
	Nmax	130.62	77.45	24.28		

Sollecitazioni rispetto al baricentro della palificata SLE / caratteristiche

caso	Np			Mp			Tp	
	[kN/m]	[kN/m]	[kN/m]	[kNm/m]	[kNm/m]	[kNm/m]	[kN/m]	[kN/m]
	Permanenti	Acc. Nmin	Acc. Nmax	Permanenti	Acc. Nmin	Acc. Nmax	Permanenti	Accidentali
statico	rara		10.70	28.98	55.45	39.57	64.35	26.48
	freq.	305.33	8.02	37.27	41.59	29.68		19.86
	quasi perm		0.00	0.00	0.00	0.00		0.00
sisma+	Nmin	346.41		232.43			153.73	
Nmax	346.41		232.43					
sisma-	Nmin	290.42		132.92			143.30	
Nmax	290.42		132.92					

Sollecitazioni sui pali SLE/
caratteristiche

caso		N pali all.1		N pali all.2		N pali all.3		T pali	
		[kN]	[kN]	[kN]	[kN]	[kN]	[kN]	[kN]	[kN]
statico Nmin	rara	93.01	25.03	81.42	2.85	69.83	-19.33	17.16	7.06
	freq.		18.78		2.14		-14.50		5.30
	quasi perm		0.00		0.00		0.00		0.00
statico Nmax	rara	93.01	29.08	81.42	13.25	69.83	-2.58	17.16	7.06
	freq.		21.81		9.94		-1.93		5.30
	quasi perm		0.00		0.00		0.00		0.00
sisma+	Nmin	185.35		92.38		-0.59		41.00	
	Nmax	185.35		92.38		-0.59			
sisma-	Nmin	130.62		77.45		24.28		38.21	
	Nmax	130.62		77.45		24.28			

Sollecitazioni massime sui pali

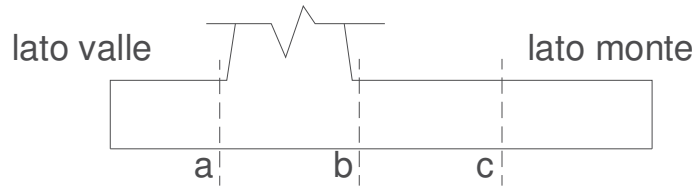
N max **185.35**
 N min **-0.59**

 T max **41.00**

15.2 Verifiche del muro

Verifica allo Stato Limite Ultimo

CALCOLO SOLLECITAZIONI SOLETTA DI FONDAZIONE



Mensola Lato Valle

$$M_a = \sum N_i \cdot (B_1 - d_i) / i_i - PP \cdot (1 \pm kv) \cdot B_1^2 / 2$$

$$T_a = \sum N_i / i_i - PP \cdot (1 \pm kv)$$

Σ estesa a tutti i pali presenti sulla mensola

Mensola Lato Monte

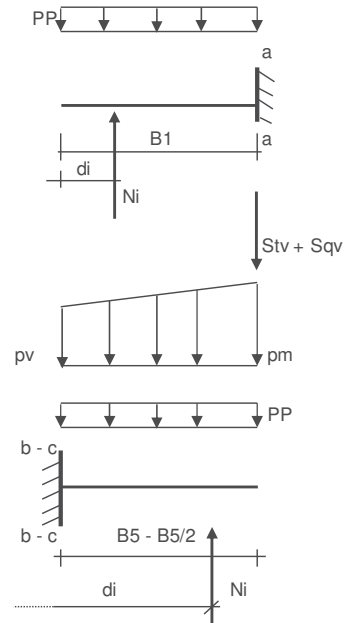
$$M_b = \sum N_i \cdot (B_5 - (B - d_i)) / i_i - [PP \cdot B^2 / 2 + p_{vb} \cdot B^2 / 2 + (p_m - p_{vb}) \cdot B^2 / 3] \cdot (1 \pm kv) - (Stv + Sqv) \cdot B_5$$

$$M_c = \sum N_i \cdot (B_5 / 2 - (B - d_i)) / i_i - [PP \cdot (B_5 / 2)^2 / 2 + p_{vc} \cdot (B_5 / 2)^2 / 2 + (p_m - p_{vc}) \cdot (B_5 / 2)^2 / 3] \cdot (1 \pm kv) - (Stv + Sqv) \cdot B_5 / 2$$

$$V_b = \sum N_i / i_i - [PP \cdot B_5 + p_{vb} \cdot B_5 + (p_m - p_{vb}) \cdot B_5] \cdot (1 \pm kv) - (Stv + Sqv)$$

$$V_c = \sum N_i / i_i - [PP \cdot (B_5 / 2) + p_{vc} \cdot (B_5 / 2) + (p_m - p_{vc}) \cdot (B_5 / 2)] \cdot (1 \pm kv) - (Stv + Sqv)$$

Σ estesa a tutti i pali presenti sulla mensola



Peso Proprio	PP	=	20.00	(kN/m ²)
	pm	=	82.80	(kN/m ²)
	pvb	=	82.80	(kN/m ²)
	pvc	=	82.80	(kN/m ²)

caso	Ma	Va	Mb	Vb	Mc	Vc
	[kNm/m]	[kN/m]	[kNm/m]	[kN/m]	[kNm/m]	[kN/m]
statico	14.55	165.33	-152.20	-59.39	-58.80	-88.42
sisma+	19.23	218.57	-195.83	-102.82	-130.12	-130.12
sisma-	13.06	152.38	-133.77	-56.27	-79.85	-79.85

CALCOLO SOLLECITAZIONI PARAMENTO VERTICALE DEL MURO

Azioni sulla parete e Sezioni di Calcolo

$$M_{t\ stat} = \frac{1}{2} K_{a\ orizz.} \cdot \gamma \cdot (1 \pm kv) \cdot h^2 \cdot h/3$$

$$M_{t\ sism} = \frac{1}{2} \cdot \gamma \cdot (K_{a\ orizz.} \cdot (1 \pm kv) - K_{a\ orizz.}) \cdot h^2 \cdot h/2 \quad o \cdot h/3$$

$$M_q = \frac{1}{2} K_{a\ orizz.} \cdot q \cdot h^2$$

$$M_{ext} = m + f \cdot h$$

$$M_{inerzia} = \sum P m_i \cdot b_i \cdot kh \quad (\text{solo con sisma})$$

$$N_{ext} = v$$

$$N_{pp+inerzia} = \sum P m_i \cdot (1 \pm kv)$$

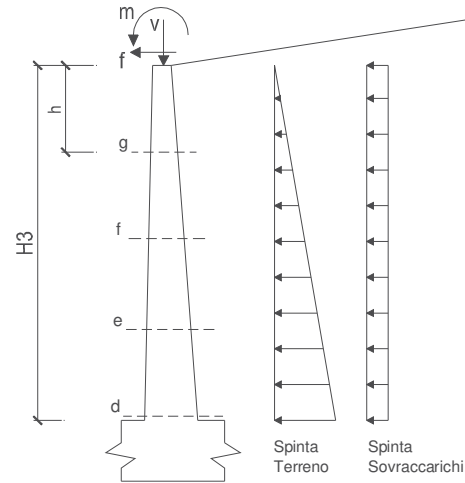
$$V_{t\ stat} = \frac{1}{2} K_{a\ orizz.} \cdot \gamma \cdot (1 \pm kv) \cdot h^2$$

$$V_{t\ sism} = \frac{1}{2} \cdot \gamma \cdot (K_{a\ orizz.} \cdot (1 \pm kv) - K_{a\ orizz.}) \cdot h^2$$

$$V_q = K_{a\ orizz.} \cdot q \cdot h$$

$$V_{ext} = f$$

$$V_{inerzia} = \sum P m_i \cdot kh$$



condizione statica

sezione	h	Mt	Mq	M _{ext}	M _{tot}	N _{ext}	N _{pp}	N _{tot}
	[m]	[kNm/m]	[kNm/m]	[kNm/m]	[kNm/m]	[kN/m]	[kN/m]	[kN/m]
d-d	4.60	93.08	77.83	0.00	170.91	0.00	73.60	73.60
e-e	3.45	39.27	43.78	0.00	83.05	0.00	51.10	51.10
f-f	2.30	11.64	19.46	0.00	31.09	0.00	31.34	31.34
g-g	1.15	1.45	4.86	0.00	6.32	0.00	14.30	14.30

sezione	h	Vt	Vq	V _{ext}	V _{tot}
	[m]	[kN/m]	[kN/m]	[kN/m]	[kN/m]
d-d	4.60	60.71	33.84	0.00	94.54
e-e	3.45	34.15	25.38	0.00	59.53
f-f	2.30	15.18	16.92	0.00	32.10
g-g	1.15	3.79	8.46	0.00	12.25

condizione sismica +

sezione	h	M _{t stat}	M _{t sism}	M _q	M _{ext}	M _{inerzia}	M _{tot}	N _{ext}	N _{pp+inerzia}	N _{tot}
	[m]	[kNm/m]	[kNm/m]	[kNm/m]	[kNm/m]	[kNm/m]	[kNm/m]	[kN/m]	[kN/m]	[kN/m]
d-d	4.60	71.60	67.71	0.00	0.00	28.27	167.58	0.00	80.42	80.42
e-e	3.45	30.21	28.56	0.00	0.00	15.03	73.80	0.00	55.84	55.84
f-f	2.30	8.95	8.46	0.00	0.00	6.29	23.70	0.00	34.24	34.24
g-g	1.15	1.12	1.06	0.00	0.00	1.48	3.65	0.00	15.63	15.63

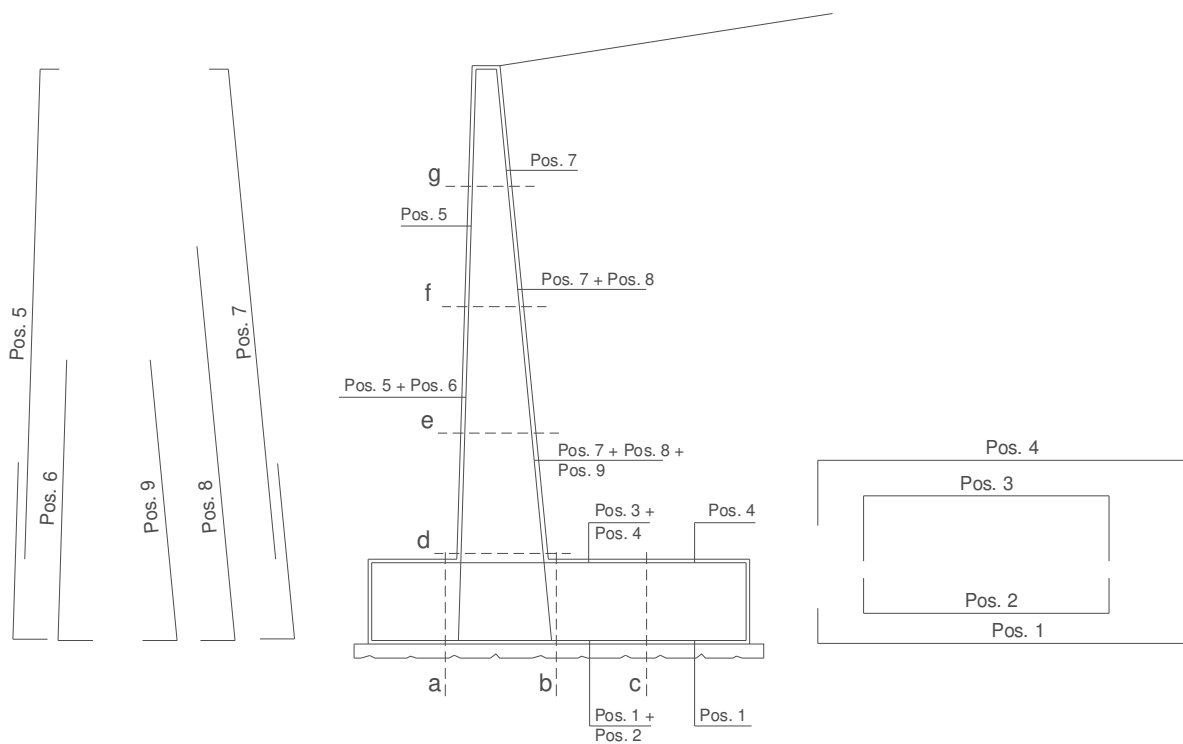
sezione	h	V _{t stat}	V _{t sism}	V _q	V _{ext}	V _{inerzia}	V _{tot}
	[m]	[kN/m]	[kN/m]	[kN/m]	[kN/m]	[kN/m]	[kN/m]
d-d	4.60	46.70	29.44	0.00	0.00	13.64	89.77
e-e	3.45	26.27	16.56	0.00	0.00	9.47	52.30
f-f	2.30	11.67	7.36	0.00	0.00	5.81	24.84
g-g	1.15	2.92	1.84	0.00	0.00	2.65	7.41

condizione sismica -

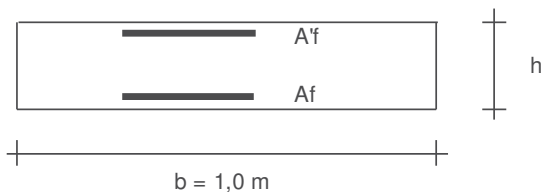
sezione	h	Mt stat	Mt sism	Mq	M _{ext}	M _{inerzia}	M _{tot}	N _{ext}	N _{pp+inerzia}	N _{tot}
	[m]	[kNm/m]	[kNm/m]	[kNm/m]	[kNm/m]	[kNm/m]	[kNm/m]	[kN/m]	[kN/m]	[kN/m]
d-d	4.60	71.60	48.92	0.00	0.00	28.27	148.79	0.00	66.78	66.78
e-e	3.45	30.21	20.64	0.00	0.00	15.03	65.87	0.00	46.37	46.37
f-f	2.30	8.95	6.12	0.00	0.00	6.29	21.36	0.00	28.43	28.43
g-g	1.15	1.12	0.76	0.00	0.00	1.48	3.36	0.00	12.98	12.98

sezione	h	Vt stat	Vt sism	Vq	V _{ext}	V _{inerzia}	V _{tot}
	[m]	[kN/m]	[kN/m]	[kN/m]	[kN/m]	[kN/m]	[kN/m]
d-d	4.60	46.70	21.27	0.00	0.00	13.64	81.61
e-e	3.45	26.27	11.96	0.00	0.00	9.47	47.70
f-f	2.30	11.67	5.32	0.00	0.00	5.81	22.80
g-g	1.15	2.92	1.33	0.00	0.00	2.65	6.90

SCHEMA DELLE ARMATURE



VERIFICHE



- a-a pos 1-2-3-4
- b-b pos 1-2-3-4
- c-c pos 1-4
- d-d pos 5-6-7-8-9
- e-e pos 5-6-7-8-9
- f-f pos 5-7-8
- g-g pos 5-7

Sez.	M	N	h	Af	A'f	Mu	Mu/M
(-)	(kNm)	(kN)	(m)	(cm ²)	(cm ²)	(kNm)	(-)
a - a	19.23	0.00	0.80	7.85	15.21	230.28	11.97
b - b	-195.83	0.00	0.80	15.21	7.85	432.62	2.21
c - c	-130.12	0.00	0.80	15.21	7.85	432.62	3.32
d - d	170.91	73.60	0.83	22.07	15.71	661.20	3.87
e - e	83.05	51.10	0.74	22.07	15.71	568.54	6.85
f - f	31.09	31.34	0.64	22.07	15.71	478.75	15.40
g - g	6.32	14.30	0.55	15.71	15.71	292.85	46.35

(n.b.: M+ tende le fibre di intradosso, M- tende le fibre di estradosso)

15.3 Verifica di stabilità globale

	γ [kN/m ³]	ϕ [°]	c [kPa]	Descrizione
materiale 1	20	24.8	0	Coltre superficiale
materiale 2	26	24.8	35.2	Roccia fratturata
materiale 3	26	32.0	44	Roccia integra

peso specifico acqua **9.81** [kN/m³]

azioni sismiche a_g/g 0.143 (-) S_s **1.2** k_h 0.0445 (-)
 β_s **0.24** S_T **1.08** k_v 0.0222 (-)

x muro **100** (m) y muro **100** (m)

p.c. valle			p.c. monte			superficie 1		superficie 2		superficie 3				
materiale 1						<input checked="" type="checkbox"/>	materiale 2		<input checked="" type="checkbox"/>	materiale 3		<input type="checkbox"/>	materiale 4	
	x	y		x	y		x	y		x	y		x	y
0	100.000	101.300	0	101.050	105.400	0	56.500	77.100	0	56.500	75.100	0		
1	99.000	101.300	1	114.050	105.400	1	86.500	92.100	1	86.500	90.100	1		
2	91.000	94.300	2	150.000	125.400	2	91.000	92.300	2	91.000	90.300	2		
3	86.500	94.100	3			3	99.000	99.300	3	99.000	97.300	3		
4	56.500	79.100	4			4	100.000	99.300	4	100.000	97.300	4		
5			5			5	114.050	103.400	5	114.050	101.400	5		
6			6			6	150.000	123.400	6	150.000	121.400	6		
7			7			7			7			7		
8			8			8			8			8		
9			9			9			9			9		
10			10			10			10			10		

Sovraccarichi

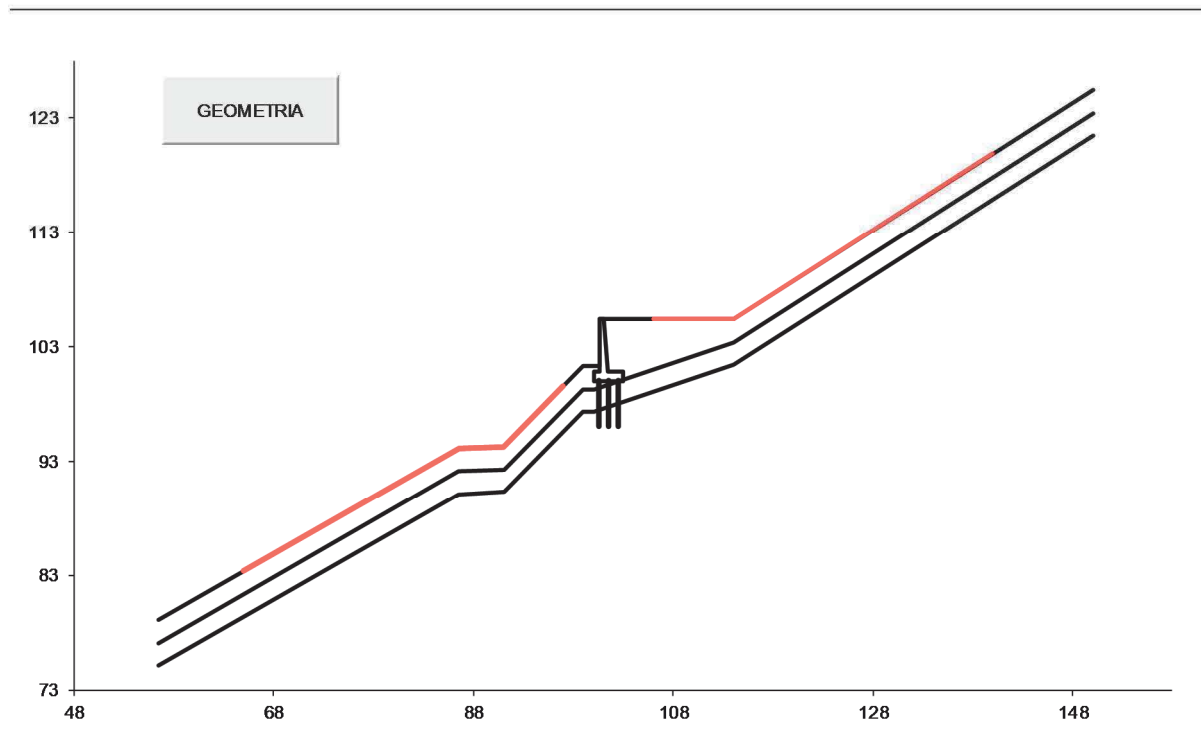
	x_{in}	q_{in}	x_{fin}	q_{fin}	% sisma
sovraccarico 1 <input checked="" type="checkbox"/>	102.050	26	113.050	26	38%
sovraccarico 2 <input type="checkbox"/>					

Limiti ricerca superfici

Xa 65	Xc 106	alfa min 50	# superfici massimo 648
Xb 97	Xd 140	alfa max 80	
n1 8	n2 8	n alfa 7	

Caratteristiche dei pali

Lunghezza pali	4.00	m
Diametro pali	0.24	m
Rigidezza EI	3290	kN m ²
Momento di plasticizzazione	84.84	kN m
Taglio ultimo pali	618.00	kN



15.3.1 Risultati dell'analisi di stabilità

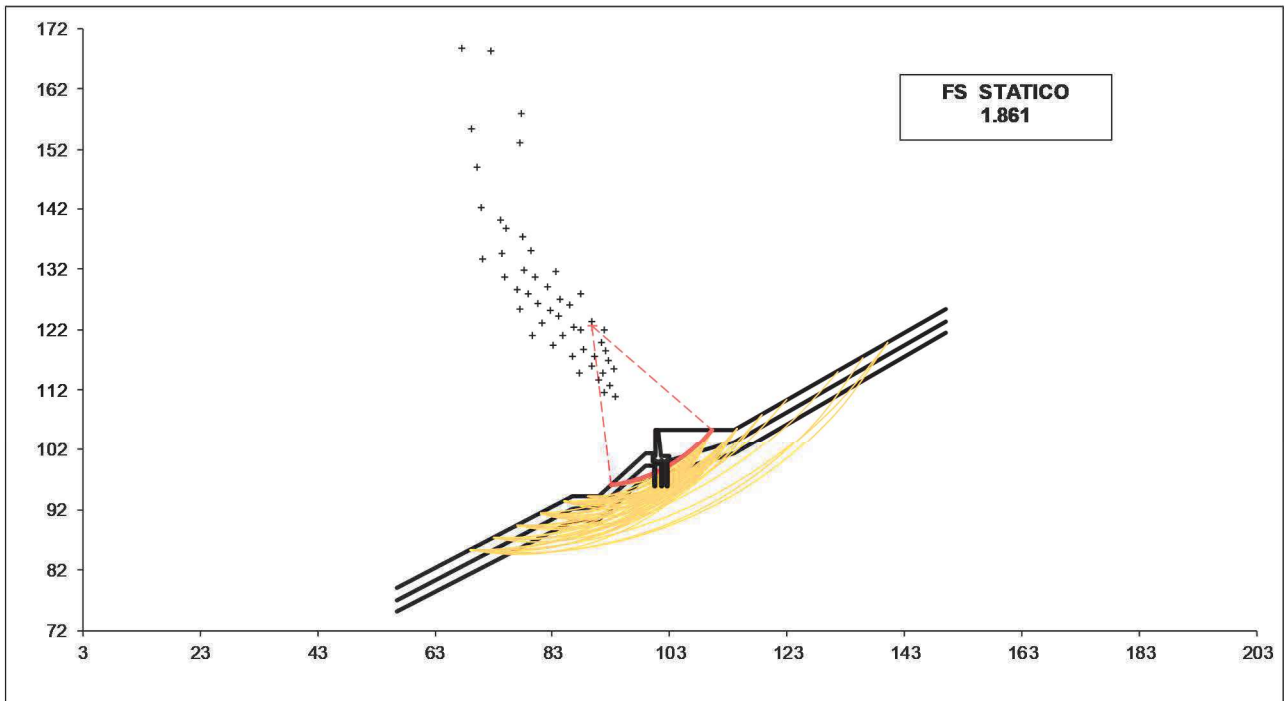
Condizione di Carico

STATICA

superfici da disegnare

50

DISEGNO



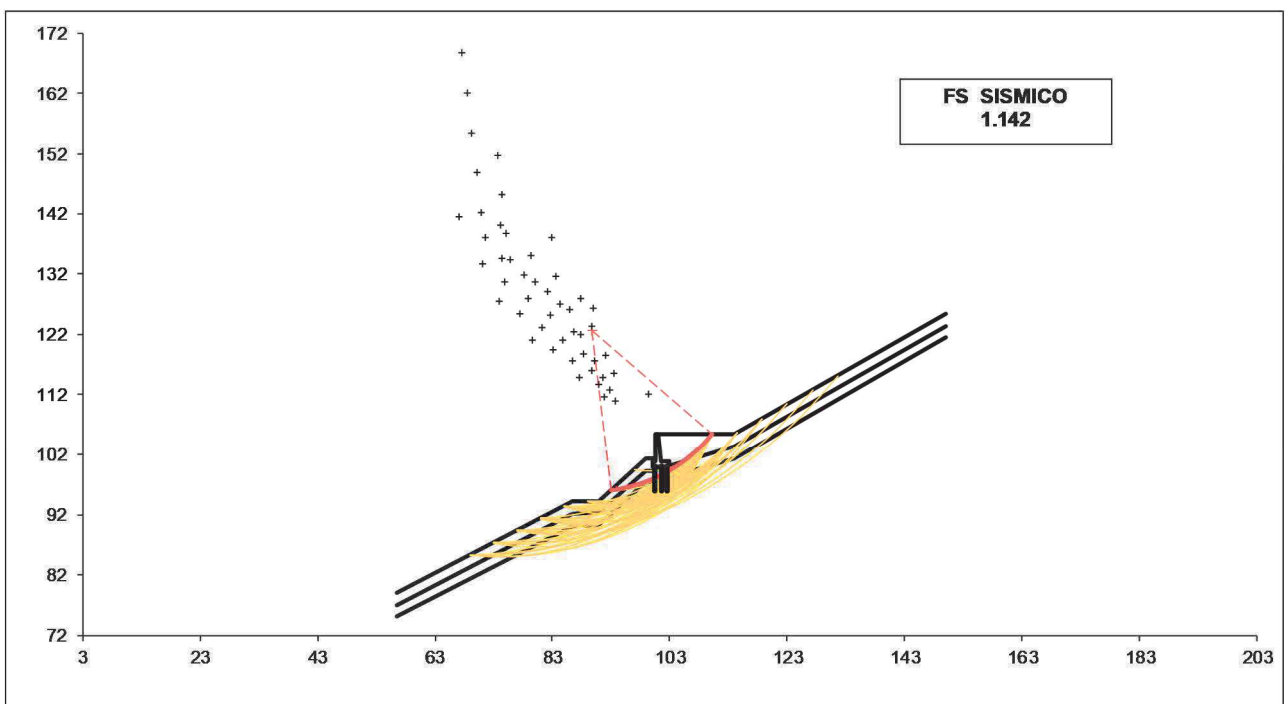
Condizione di Carico

SISMICA

superfici da disegnare

50

DISEGNO



15.4 Verifica di capacità portante dei micropali di fondazione

Caratteristiche del micropalo:

Diametro di perforazione del micropalo (D): **0.24 (m)**
 Lunghezza del micropalo (L): **4.00 (m)**

Armatura:

IPE
 INP
 HEA
 HEB
 HEM
 Tubi
 ALTRO

IPE 180 INP 160 HEA 300 HEB 160 HEM 200 **ø168,3 x 10,0**

ø168,3 x 10,0

Area dell'armatura (A_{arm}): **4973 (mm²)**

Area a taglio (A_{taglio}): **((mm²))**

Momento di inerzia della sezione di armatura (J_{arm}): **1.564E+07 (mm⁴)**

Modulo di resistenza della sezione di armatura (W_{arm}): **185 857 (mm³)**

Dimensione Armatura (I_{arm}): **((mm))**

Tipo di acciaio **S 355 (Fe 510)**

Tensione di snervamento dell'acciaio (f_y): **355 (N/mm²)**

Coefficiente Parziale Acciaio γ_M: **1.05**

Tensione ammissibile dell'acciaio (σ_{im}): **338 (N/mm²)**

Modulo di elasticità dell'acciaio (E_{arm}): **210 000 (N/mm²)**

Coefficiente di Reazione Laterale:

Coeff. di Winkler (k): **830 (MN/m³)**

coefficienti parziali			azioni		resistenza laterale	
Metodo di calcolo			permanenti	variabili	γ _s	γ _s traz
			γ _G	γ _Q		
SLU	A1+M1+R1	<input type="radio"/>	1.30	1.50	1.00	1.00
	A2+M1+R2	<input type="radio"/>	1.00	1.30	1.45	1.60
	A1+M1+R3	<input checked="" type="radio"/>	1.30	1.50	1.15	1.25
	SISMA	<input type="radio"/>	1.00	1.00	1.15	1.25
DM88			1.00	1.00	1.00	1.00
definiti dal progettista			1.10	1.20	1.30	1.30

n	1	2	3	4	5	7	≥10	DM88	prog.
ξ ₃	<input checked="" type="radio"/>	<input type="radio"/>	<input type="radio"/>	<input type="radio"/>	<input type="radio"/>	<input type="radio"/>	<input type="radio"/>	<input type="radio"/>	<input type="radio"/>
	1.70	1.65	1.60	1.55	1.50	1.45	1.40	1.00	1.00
ξ ₄	<input checked="" type="radio"/>	<input type="radio"/>	<input type="radio"/>	<input type="radio"/>	<input type="radio"/>	<input type="radio"/>	<input type="radio"/>	<input type="radio"/>	<input type="radio"/>
	1.70	1.55	1.48	1.42	1.34	1.28	1.21	1.00	1.00

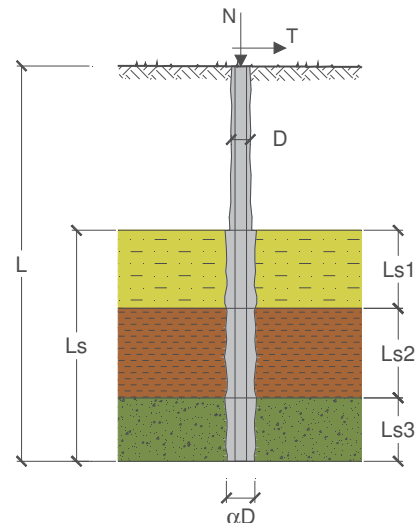
15.4.1 Verifica a capacità portante del micropalo soggetto a compressione

OPERA:

DATI DI INPUT:

Sollecitazioni Agenti:

	Permanenti	Temporanee	Calcolo
N (kN)			185.35
T (kN)			41.00



CAPACITA' PORTANTE ESTERNA

Capacità portante di fusto

$$Ql = \sum_i \pi * Ds_i * s_i * l_{s_i}$$

Tipo di Terreno	Spessore l_{s_i} (m)	α (-)	$Ds_i = \alpha * D$ (m)	s_i media (MPa)	s_i minima (MPa)	s_i calcolo (MPa)	Q_{s_i} (kN)
roccia fessurata	2.00	1.10	0.26	0.150	0.150	0.077	127.27
roccia integra	2.00	1.10	0.26	0.150	0.150	0.077	127.27
			0.00			0.000	0.00

$L_s = 4.00 \text{ (m)}$ $Ql = 254.54 \text{ (kN)}$

Capacità portante di punta

$Q_p = \%Punta * Ql$

(consigliato 10-15%)

$\% Punta = 0\%$

$Q_p = 0.00 \text{ (kN)}$

CARICO LIMITE DEL MICROPALO

$Q_{lim} = Q_b + Ql$

COEFFICIENTE DI SICUREZZA

$F_s = Q_{lim} / N \text{ (} F_s > 1 \text{)}$

$Q_{lim} = 254.54 \text{ (kN)}$

$F_s = 1.37$

CAPACITA' PORTANTE PER INSTABILITA' DELL'EQUILIBRIO ELASTICO

Reaz. Laterale per unità di lunghezza e di spostam. (β) ($\beta = k * D_{am}$): $139.69 \text{ (N/mm}^2\text{)}$

$P_k = 2 * (\beta * E_{arm} * J_{arm})^{0.5}$

$\eta = P_k / N \text{ (consigliato } \eta > 10 \text{)}$

$P_k = 42838.76 \text{ (MN)}$

$\eta = 231.13$

VERIFICA ALLE FORZE ORIZZONTALI

Momento massimo per carichi orizzontali (M):
(Ipotesi di palo con testa impedita di ruotare)

$$M = T / (2 \cdot b)$$

$$b = \sqrt[4]{\frac{k \cdot D}{4 \cdot E_{arm} \cdot J_{arm}}}$$

b = 1.973 (1/m)

Momento Massimo (M):

M = 10.39 (kN m)

15.5 Verifica strutturale del palo

Calcolo delle caratteristiche meccaniche dei profili tubolari e verifica secondo DM 2008

Diametro esterno nominale	D	168.30	[mm]
Spessore nominale	t	10.00	[mm]
Diametro interno nominale	d	148.30	[mm]

CARATTERISTICHE MECCANICHE

Area della sezione trasversale	A	49.7	[cm ²]
Momento d'inerzia	I	1564	[cm ⁴]
Raggio d'inerzia	i	5.61	[cm]
Modulo di resistenza elastico	W _{el,yy}	186	[cm ³]
Modulo di resistenza plastico attorno all'asse forte	W _{p,yy}	251	[cm ³]
Momento d'inerzia torsionale	I _t	3128	[cm ⁴]
Modulo di torsione	C _t	372	[cm ³]

CLASSIFICAZIONE DELLA SEZIONE

Valore di snervamento dell'acciaio	f _{yk}	355	[MPa]
Coefficiente ε	ε	0.81	[-]
Classificazione			
Diametro	d	168.30	[mm]
Spessore	t	10.00	[mm]
Rapporto tra diametro e spessore	d/t	16.83	[-]
<i>Classificazione della sezione</i>		CLASSE 1	

VERIFICA DI RESISTENZA ALLO SLU - TAGLIO

V _{Ed}	41	[kN]	
A _v	31.7	[cm ²]	Area a taglio
γ _{M0}	1.05		
V _{c,Rd}	618	[kN]	Resistenza a taglio del tubo
nessuna riduzione delle tensioni di snervamento per la verifica a flessione			
$\rho = \left[\frac{2V_{Ed}}{V_{c,Rd}} - 1 \right]^2 = -$	f _{y,red}	-	[MPa]
			FS 15.08

VERIFICA DI RESISTENZA ALLO SLU - FLESSIONE

M_{Ed}	10	[kNm]			
$M_{c,Rd}$	85	[kNm]	Resistenza a flessione del tubo	FS	8.17

VERIFICA DI RESISTENZA ALLO SLU - COMPRESIONE/TRAZIONE

N_{Ed}	185	[kN]			
$N_{c,Rd}$	1681	[kN]	Resistenza a compressione/trazione del tubo	FS	9.07

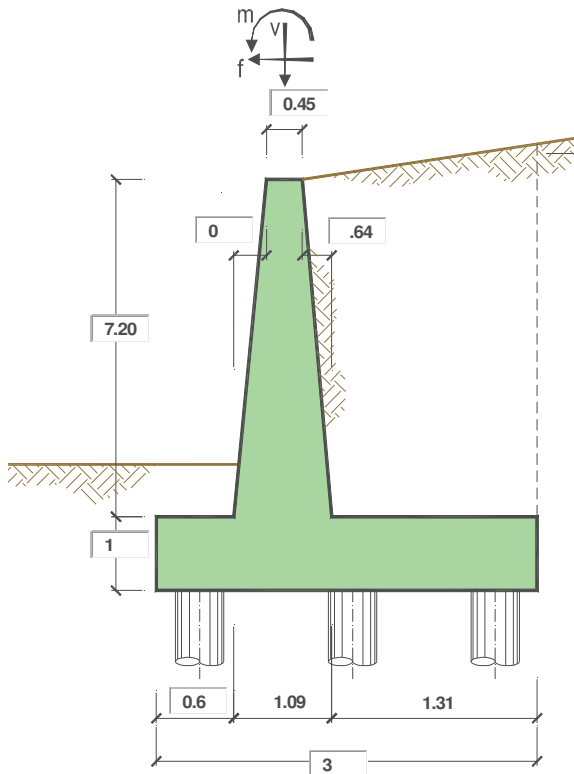
VERIFICHE TENSIONALI - SLU

V_{SLE}	41	[kN]	τ	13	[MPa]		
M_{SLE}	10	[kNm]	σ_M	56	[MPa]		
N_{SLE}	185	[kN]	σ_N	37	[MPa]		
			σ_{TOT}	96	[MPa]	ok	FS 3.53

VERIFICHE TENSIONALI - SLE

V_{SLE}	30	[kN]	τ	10	[MPa]		
M_{SLE}	8	[kNm]	σ_M	41	[MPa]		
N_{SLE}	137	[kN]	σ_N	28	[MPa]		
			σ_{TOT}	71	[MPa]	ok	
coeff.	1.35					FS	4.76

16 Allegato C: verifica del muro tipo C

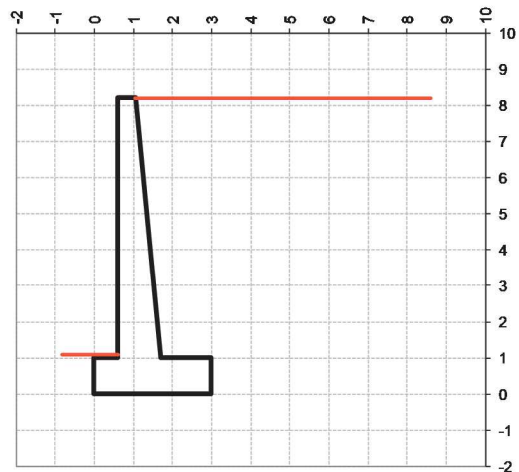


OPERA 1.00x3.00

Combinazioni coefficienti parziali di verifica

SLU	A1+M1	<input checked="" type="radio"/>
	A2+M2	<input type="radio"/>
SLE (DM88)		<input type="radio"/>
altro		<input type="radio"/>

Peso Specifico del Calcestruzzo $\gamma_{cls} = 25.00$ (kN/m³)



Carichi	Effetto	Coeff. Parziale	A1 (STR)	A2 (GEO)	SLE	altro
Permanenti	favorevole	γ_G	1.00	1.00	1.00	1.30
	sfavorevole		1.30	1.00	1.00	1.30
Variabili	favorevole	γ_Q	0.00	0.00	0.00	0.00
	sfavorevole		1.50	1.30	1.00	1.50

Parametro		Coeff. Parziale	M1	M2	SLE	altro
angolo d'attrito	$\tan \phi_k$	γ_ψ	1.00	1.25	1.00	1.00
peso unità di volume	γ	γ_T	1.00	1.00	1.00	1.00

Dati Geotecnici			valori caratteristici		valori di progetto	
			SLE		STR/GEO	
Dati Terrapieno	Angolo di attrito del terrapieno	(°)	ϕ'	33.00	33.00	
	Peso Unità di Volume del terrapieno	(kN/m ³)	γ'	18.00	18.00	
	Angolo di attrito terreno-superficie ideale	(°)	δ	22.00	22.00	

Dati Sismici	Accelerazione sismica	a_g/g	0.143	(-)
	Coefficiente Amplificazione Stratigrafico	S_s	1.2	(-)
	Coefficiente Amplificazione Topografico	S_T	1.08	(-)
	Coefficiente di riduzione dell'accelerazione massima	β_m	1	(-)
	Coefficiente sismico orizzontale	k_h	0.185328	(-)
	Coefficiente sismico verticale	k_v	0.0927	(-)
Muro libero di traslare o ruotare		<input type="radio"/> si <input checked="" type="radio"/> no		

			SLE		STR/GEO	
Coefficienti di Spinta	Coeff. di Spinta Attiva Statico	k_a	0.264		0.264	
	Coeff. Di Spinta Attiva Sismica sisma +	k_{as+}	0.383		0.383	
	Coeff. Di Spinta Attiva Sismica sisma -	k_{as-}	0.415		0.415	

Carichi Agenti			valori caratteristici		valori di progetto	
			SLE - sisma		STR/GEO	
Carichi permanenti	Sovraccarico permanente	(kN/m ²)	q_p	0.00	0.00	
	Sovraccarico su zattera di monte	<input type="radio"/> si <input checked="" type="radio"/> no				
	Forza Orizzontale in Testa permanente	(kN/m)	f_p	0.00	0.00	
	Forza Verticale in Testa permanente	(kN/m)	v_p	0.00	0.00	
	Momento in Testa permanente	(kNm/m)	m_p	0.00	0.00	
Condizioni Statiche	Sovraccarico Accidentale in condizioni statiche	(kN/m ²)	q	20.00	30.00	
	Forza Orizzontale in Testa accidentale in condizioni statiche	(kN/m)	f	0.00	0.00	
	Forza Verticale in Testa accidentale in condizioni statiche	(kN/m)	v	0.00	0.00	
	Momento in Testa accidentale in condizioni statiche	(kNm/m)	m	0.00	0.00	
	Coefficienti di combinazione	condizione frequente Ψ_1	0.75	condizione quasi permanente Ψ_2	0.00	
Condizioni Sismiche	Sovraccarico Accidentale in condizioni sismiche	(kN/m ²)	q_s	0.00		
	Forza Orizzontale in Testa accidentale in condizioni sismiche	(kN/m)	f_s	0.00		
	Forza Verticale in Testa accidentale in condizioni sismiche	(kN/m)	v_s	0.00		
	Momento in Testa accidentale in condizioni sismiche	(kNm/m)	m_s	0.00		

FORZE VERTICALI

			SLE	STR/GEO
- Peso del Muro (Pm)				
Pm1 =	$(B2 \cdot H3 \cdot \gamma_{cls})/2$	(kN/m)	0.00	0.00
Pm2 =	$(B3 \cdot H3 \cdot \gamma_{cls})$	(kN/m)	81.00	81.00
Pm3 =	$(B4 \cdot H3 \cdot \gamma_{cls})/2$	(kN/m)	57.60	57.60
Pm4 =	$(B \cdot H2 \cdot \gamma_{cls})$	(kN/m)	75.00	75.00
Pm =	$Pm1 + Pm2 + Pm3 + Pm4$	(kN/m)	213.60	213.60

- Peso del terreno e sovr. perm. sulla scarpa di monte del muro (Pt)				
Pt1 =	$(B5 \cdot H3 \cdot \gamma')$	(kN/m)	169.78	169.78
Pt2 =	$(0,5 \cdot (B4+B5) \cdot H4 \cdot \gamma')$	(kN/m)	0.00	0.00
Pt3 =	$(B4 \cdot H3 \cdot \gamma')/2$	(kN/m)	41.47	41.47
Sovr =	$q_p \cdot (B4+B5)$	(kN/m)	0.00	0.00
Pt =	$Pt1 + Pt2 + Pt3 + Sovr$	(kN/m)	211.25	211.25

- Sovraccarico accidentale sulla scarpa di monte del muro				
Sovr acc.				
Stat	$q \cdot (B4+B5)$	(kN/m)	39	58.5
Sovr acc.				
Sism	$q_s \cdot (B4+B5)$	(kN/m)	0	

MOMENTI DELLE FORZE VERT. RISPETTO AL PIEDE DI VALLE DEL MURO

- Muro (Mm)

Mm1 =	$Pm1*(B1+2/3 B2)$	(kN/m)	0.00	0.00
Mm2 =	$Pm2*(B1+B2+0,5*B3)$	(kN/m)	66.83	66.83
Mm3 =	$Pm3*(B1+B2+B3+1/3 B4)$	(kN/m)	72.77	72.77
Mm4 =	$Pm4*(B/2)$	(kN/m)	112.50	112.50
Mm =	$Mm1 + Mm2 + Mm3 + Mm4$	(kN/m)	252.09	252.09

- Terrapieno e sovr. perm. sulla scarpa di monte del muro

Mt1 =	$Pt1*(B1+B2+B3+B4+0,5*B5)$	(kN/m)	398.12	398.12
Mt2 =	$Pt2*(B1+B2+B3+2/3*(B4+B5))$	(kN/m)	0.00	0.00
Mt3 =	$Pt3*(B1+B2+B3+2/3*B4)$	(kN/m)	61.24	61.24
Msovr =	$Sovr*(B1+B2+B3+1/2*(B4+B5))$	(kN/m)	0.00	0.00
Mt =	$Mt1 + Mt2 + Mt3 + Msovr$	(kN/m)	459.37	459.37

- Sovraccarico accidentale sulla scarpa di monte del muro

Sovr acc.				
Stat	$*(B1+B2+B3+1/2*(B4+B5))$	(kNm/m)	78.98	118.46
Sovr acc.				
Sism	$*(B1+B2+B3+1/2*(B4+B5))$	(kNm/m)	0.00	

INERZIA DEL MURO E DEL TERRAPIENO

- Inerzia del muro (Ps)

Ps h =	$Pm*kh$	(kN/m)		39.59
Ps v =	$Pm*kv$	(kN/m)		19.79

- Inerzia orizzontale e verticale del terrapieno a tergo del muro (Pts)

Ptsh =	$Pt*kh$	(kN/m)		39.15
Ptsv =	$Pt*kv$	(kN/m)		19.58

- Incremento orizzontale di momento dovuto all'inerzia del muro (MPs h)

MPs1 h=	$kh*Pm1*(H2+H3/3)$	(kN/m)		0.00
MPs2 h=	$kh*Pm2*(H2 + H3/2)$	(kN/m)		69.05
MPs3 h=	$kh*Pm3*(H2+H3/3)$	(kN/m)		36.29
MPs4 h=	$kh*Pm4*(H2/2)$	(kN/m)		6.95
MPs h=	$MPs1+MPs2+MPs3+MPs4$	(kN/m)		112.30

- Incremento verticale di momento dovuto all'inerzia del muro (MPs v)

MPs1 v=	<math(kv*pm1*(b1+2 3*b2)<="" math=""></math(kv*pm1*(b1+2>	(kN/m)		0.00
MPs2 v=	$kv*Pm2*(B1+B2+B3/2)$	(kN/m)		6.19
MPs3 v=	$kv*Pm3*(B1+B2+B3+B4/3)$	(kN/m)		6.74
MPs4 v=	$kv*Pm4*(B/2)$	(kN/m)		10.42
MPs v=	$MPs1+MPs2+MPs3+MPs4$	(kN/m)		23.36

- Incremento orizzontale di momento dovuto all'inerzia del terrapieno (MPts h)

MPts1 h=	$kh*Pt1*(H2 + H3/2)$	(kNm/m)		144.74
MPts2 h=	$kh*Pt2*(H2 + H3 + H4/3)$	(kNm/m)		0.00
MPts3 h=	$kh*Pt3*(H2+H3*2/3)$	(kNm/m)		44.58
MPts h=	$MPts1 + MPts2 + MPts3$	(kNm/m)		189.31

- Incremento verticale di momento dovuto all'inerzia del terrapieno (MPts v)

MPts1 v=	$kv*Pt1*((H2 + H3/2) - (B - B5/2)*0.5)$	(kNm/m)		36.89
MPts2 v=	$kv*Pt2*((H2 + H3 + H4/3) - (B - B5/3)*0.5)$	(kNm/m)		0.00

MPts3 v=	$k_v \cdot P_t3 \cdot ((H_2+H_3 \cdot 2/3) - (B_1+B_2+B_3+2/3 \cdot B_4)) \cdot 0.5$	(kNm/m)	7.72
MPts v=	MPts1 + MPts2 + MPts3	(kNm/m)	44.62

CONDIZIONE STATICA

SPINTE DEL TERRENO E DEL SOVRACCARICO

			SLE	STR/GEO
- Spinta totale condizione statica				
St =	$0,5 \cdot \gamma \cdot (H_2+H_3+H_4)^2 \cdot k_a$	(kN/m)	160.04	208.05
Sq perm =	$q \cdot (H_2+H_3+H_4) \cdot k_a$	(kN/m)	0.00	0.00
Sq acc =	$q \cdot (H_2+H_3+H_4) \cdot k_a$	(kN/m)	43.37	65.06
- Componente orizzontale condizione statica				
Sth =	$St \cdot \cos \delta$	(kN/m)	148.39	192.90
	Sq			
Sqh perm =	$perm \cdot \cos \delta$	(kN/m)	0.00	0.00
Sqh acc =	$Sq \cdot \cos \delta$	(kN/m)	40.21	60.32
- Componente verticale condizione statica				
Stv =	$St \cdot \sin \delta$	(kN/m)	59.95	77.94
	Sq			
Sqv perm =	$perm \cdot \sin \delta$	(kN/m)	0.00	0.00
Sqv acc =	$Sq \cdot \sin \delta$	(kN/m)	16.25	24.37

MOMENTI DELLA SPINTA DEL TERRENO E DEL SOVRACCARICO

			SLE	STR/GEO
MSt1 =	$Sth \cdot ((H_2+H_3+H_4)/3)$	(kN/m)	405.59	527.27
MSt2 =	$Stv \cdot B$	(kN/m)	179.86	233.81
MSq1 perm =	$Sqh \cdot perm \cdot ((H_2+H_3+H_4)/2)$	(kN/m)	0.00	0.00
MSq2 perm =	$Sqv \cdot perm \cdot B$	(kN/m)	0.00	0.00
MSq1 acc =	$Sqh \cdot acc \cdot ((H_2+H_3+H_4)/2)$	(kN/m)	164.87	247.31
MSq2 acc =	$Sqv \cdot acc \cdot B$	(kN/m)	48.74	73.11

MOMENTI DOVUTI ALLE FORZE ESTERNE

Mfext perm =	$m_p + f_p \cdot (H_3 + H_2) + v_p \cdot (B_1 + B_2 + B_3/2)$	(kNm/m)	0.00	0.00
Mfext acc =	$m + f \cdot (H_3 + H_2) + v \cdot (B_1 + B_2 + B_3/2)$	(kNm/m)	0.00	0.00

AZIONI COMPLESSIVE SULLA FONDAZIONE

Risultante forze verticali (N)				
N perm				
=	$P_m + P_t + v_p + Stv + Sqv \cdot perm + Sqv \cdot acc$	(kN/m)	484.80	502.79
N acc min	$v + Sqv \cdot acc$	(kN/m)	16.25	24.37
=				
N acc max	$v + Sqv \cdot acc + q \cdot acc$	(kN/m)	55.25	82.87
=				
Risultante forze orizzontali (T)				
T perm	$Sth + Sqh \cdot perm + f_p$	(kN/m)	148.39	192.90
T acc	$Sqh \cdot acc + f$	(kN/m)	40.21	60.32

Risultante dei momenti rispetto al piede di valle (MM)

MM perm	=	ΣM	(kNm/m)	485.72	418.00
MM acc (Nmin)	=	ΣM	(kNm/m)	-116.13	-174.20
MM acc (Nmax)	=	ΣM	(kNm/m)	-37.16	-55.74

CONDIZIONE SISMICA +

SPINTE DEL TERRENO E DEL SOVRACCARICO

		SLE	STR/GEO
- Spinta condizione sismica			
+			
Sst1 stat	=	$0,5 \cdot \gamma \cdot (H2+H3+H4)^2 \cdot ka$	(kN/m) 160.04 160.04
Sst1 sism	=	$0,5 \cdot \gamma \cdot (1+kv) \cdot (H2+H3+H4)^2 \cdot kas^+ - Sst1 \text{ stat}$	(kN/m) 93.54 93.54
Ssq1 perm	=	$qp \cdot (H2+H3+H4) \cdot kas^+$	(kN/m) 0.00 0.00
Ssq1 acc	=	$qs \cdot (H2+H3+H4) \cdot kas^+$	(kN/m) 0.00 0.00
- Componente orizzontale condizione sismica			
+			
Sst1h stat	=	$Sst1 \text{ stat} \cdot \cos \delta$	(kN/m) 148.39 148.39
Sst1h sism	=	$Sst1 \text{ sism} \cdot \cos \delta$	(kN/m) 86.73 86.73
Ssq1h perm	=	$Ssq1 \text{ perm} \cdot \cos \delta$	(kN/m) 0.00 0.00
Ssq1h acc	=	$Ssq1 \text{ acc} \cdot \cos \delta$	(kN/m) 0.00 0.00
- Componente verticale condizione sismica +			
Sst1v stat	=	$Sst1 \text{ stat} \cdot \sin \delta$	(kN/m) 59.95 59.95
Sst1v sism	=	$Sst1 \text{ sism} \cdot \sin \delta$	(kN/m) 35.04 35.04
Ssq1v perm	=	$Ssq1 \text{ perm} \cdot \sin \delta$	(kN/m) 0.00 0.00
Ssq1v acc	=	$Ssq1 \text{ acc} \cdot \sin \delta$	(kN/m) 0.00 0.00

MOMENTI DELLA SPINTA DEL TERRENO E DEL SOVRACCARICO

		SLE	STR/GEO
- Condizione sismica +			
MSst1 stat	=	$Sst1h \text{ stat} \cdot ((H2+H3+H4)/3)$	(kN/m) 405.59 405.59
MSst1 sism	=	$Sst1h \text{ sism} \cdot ((H2+H3+H4)/2)$	(kN/m) 355.60 355.60
MSst2 stat	=	$Sst1v \text{ stat} \cdot B$	(kN/m) 179.86 179.86
MSst2 sism	=	$Sst1v \text{ sism} \cdot B$	(kN/m) 105.13 105.13
MSsq1	=	$Ssq1h \cdot ((H2+H3+H4)/2)$	(kN/m) 0.00 0.00
MSsq2	=	$Ssq1v \cdot B$	(kN/m) 0.00 0.00

MOMENTI DOVUTI ALLE FORZE ESTERNE

Mfext1	=	$mp+ms$	(kNm/m)	0.00
Mfext2	=	$(fp+fs) \cdot (H3 + H2)$	(kNm/m)	0.00
Mfext3	=	$(vp+vs) \cdot (B1 + B2 + B3/2)$	(kNm/m)	0.00

AZIONI COMPLESSIVE SULLA FONDAZIONE

Risultante forze verticali (N)

Nmin	=	$Pm+ Pt + vp + vs + Sst1v + Ssq1v + Ps v + Ptsv$	(kN/m)	559.21	559.21
Nmax	=	$Pm+Pt+vp+vs+Sst1v+Ssq1v+Ps v+Ptsv+q \text{ acc}$	(kN/m)	559.21	559.21

Risultante forze orizzontali

(T)
 $T = Sst1h + Ssq1h + fp + fs + Ps h + Ptsh$ (kN/m) 313.86 313.86

Risultante dei momenti rispetto al piede di valle (MM)

MM (Nmin) = ΣM (kNm/m) 1.61 1.61
 MM (Nmax) = ΣM (kNm/m) 1.61 1.61

CONDIZIONE SISMICA -

SPINTE DEL TERRENO E DEL SOVRACCARICO

		SLE	STR/GEO
- Spinta condizione sismica -			
Sst1 stat	$= 0,5 \cdot \gamma \cdot (H2+H3+H4)^2 \cdot ka$	(kN/m) 160.04	160.04
Sst1 sism	$= 0,5 \cdot \gamma \cdot (1-kv) \cdot (H2+H3+H4)^2 \cdot kas - Sst1 stat$	(kN/m) 67.59	67.59
Ssq1 perm	$= qp \cdot (H2+H3+H4) \cdot kas$	(kN/m) 0.00	0.00
Ssq1 acc	$= qs \cdot (H2+H3+H4) \cdot kas$	(kN/m) 0.00	0.00
- Componente orizzontale condizione sismica -			
Sst1h stat	$= Sst1 stat \cdot \cos \delta$	(kN/m) 148.39	148.39
Sst1h sism	$= Sst1 sism \cdot \cos \delta$	(kN/m) 62.67	62.67
Ssq1h perm	$= Ssq1 perm \cdot \cos \delta$	(kN/m) 0.00	0.00
Ssq1h acc	$= Ssq1 acc \cdot \cos \delta$	(kN/m) 0.00	0.00
- Componente verticale condizione sismica -			
Sst1v stat	$= Sst1 stat \cdot \sin \delta$	(kN/m) 59.95	59.95
Sst1v sism	$= Sst1 sism \cdot \sin \delta$	(kN/m) 25.32	25.32
Ssq1v perm	$= Ssq1 perm \cdot \sin \delta$	(kN/m) 0.00	0.00
Ssq1v acc	$= Ssq1 acc \cdot \sin \delta$	(kN/m) 0.00	0.00

MOMENTI DELLA SPINTA DEL TERRENO E DEL SOVRACCARICO

		SLE	STR/GEO
- Condizione sismica -			
MSst1 stat	$= Sst1h stat \cdot ((H2+H3+H4)/3)$	(kN/m) 405.59	405.59
MSst1 sism	$= Sst1h sism \cdot ((H2+H3+H4)/2)$	(kN/m) 256.95	256.95
MSst2 stat	$= Sst1v stat \cdot B$	(kN/m) 179.86	179.86
MSst2 sism	$= Sst1v sism \cdot B$	(kN/m) 75.96	75.96
MSsq1	$= Ssq1h \cdot ((H2+H3+H4)/2)$	(kN/m) 0.00	0.00
MSsq2	$= Ssq1v \cdot B$	(kN/m) 0.00	0.00

MOMENTI DOVUTI ALLE FORZE ESTERNE

Mfext1 = $mp+ms$ (kNm/m) 0.00
 Mfext2 = $(fp+fs) \cdot (H3 + H2)$ (kNm/m) 0.00
 Mfext3 = $(vp+vs) \cdot (B1 + B2 + B3/2)$ (kNm/m) 0.00

AZIONI COMPLESSIVE SULLA FONDAZIONE

Risultante forze verticali (N)

$Pm+ Pt + vp + vs + Sst1v + Ssq1v + Ps v +$
 Nmin = $Ptsv$ (kN/m) 470.75 470.75
 Nmax = $Pm+Pt+vp+vs+Sst1v+Ssq1v+Ps v+Psv+q acc$ (kN/m) 470.75 470.75

Risultante forze orizzontali

(T)
 $T = Sst1h + Ssq1h + fp + fs + Ps h + Ptsh$ (kN/m) 289.79 289.79

Risultante dei momenti rispetto al piede di valle (MM)

MM (Nmin) = ΣM (kNm/m) 71.10 71.10
 MM (Nmax) = ΣM (kNm/m) 71.10 71.10

Caratteristiche della Palificata

Fila n° 1	distanza asse bordo valle (d1)	0.50	(m)	interasse pali (i1) =	0.80	(m)
Fila n° 2	distanza asse bordo valle (d2)	1.50	(m)	interasse pali (i2) =	0.80	(m)
Fila n° 3	distanza asse bordo valle (d3)	2.50	(m)	interasse pali (i3) =	0.80	(m)
Asse Baricentrico della Palificata	(yGp)	= 1.500	(m)			

16.1 Calcolo delle sollecitazioni

Risultante forze verticali (Np = N)

Risultante forze orizzontali (Tp = T)

Momento rispetto al baricentro della palificata (Mp) $Mp = yGp \cdot Np - MM$

Sollecitazioni rispetto al baricentro della palificata SLU

caso	Np		Mp		Tp	
	[kN/m]	[kN/m]	[kNm/m]	[kNm/m]	[kN/m]	[kN/m]
	Permanenti	Accidentali	Permanenti	Accidentali	Permanenti	Accidentali
statico Nmin	502.79	24.37	336.17	210.75	192.90	60.32
Nmax	502.79	82.87	336.17	180.04		
sisma+ Nmin	559.21		837.20		313.86	
Nmax	559.21		837.20			
sisma- Nmin	470.75		635.02		289.79	
Nmax	470.75		635.02			

Sollecitazioni sui pali SLU

caso		N pali all.1	N pali all.2	N pali all.3	T pali	
		[kN]	[kN]	[kN]	[kN]	[kN]
statico	Nmin	359.35	140.58	-78.20	67.53	
	Nmax	362.66	156.18	-50.31		
sisma+	Nmin	484.00	149.12	-185.76	83.69	
	Nmax	484.00	149.12	-185.76		
sisma-	Nmin	379.54	125.53	-128.48	77.28	
	Nmax	379.54	125.53	-128.48		

Sollecitazioni rispetto al baricentro della palificata SLE / caratteristiche

caso	Np			Mp			Tp		
	[kN/m]	[kN/m]	[kN/m]	[kNm/m]	[kNm/m]	[kNm/m]	[kN/m]	[kN/m]	
statico o	rara		16.25	55.25	Permanenti	Acc. Nmin	Acc. Nmax	Permanenti	Accidentali
	freq.	484.80	12.19	41.43	241.48	140.50	-37.16	148.39	40.21
	quasi perm		0.00	0.00		105.38	-27.87		30.16
sism a+	Nmin		559.21			837.20			313.86
	Nmax		559.21			837.20			
sism a-	Nmin		470.75			635.02			289.79
	Nmax		470.75			635.02			

Sollecitazioni sui pali SLE/ caratteristiche

caso	N pali all.1		N pali all.2		N pali all.3		T pali			
	[kN]	[kN]	[kN]	[kN]	[kN]	[kN]	[kN]	[kN]		
statico Nmin	rara		Accidentali	60.53	Permanenti	4.33	Permanenti	-51.87	Permanenti	10.72
	freq.	225.87	45.40	129.28	3.25	32.69	-38.90	39.57	8.04	
	quasi perm		0.00		0.00		0.00		0.00	
statico Nmax	rara		-0.13		14.73		29.60		10.72	
	freq.	225.87	-0.10	129.28	11.05	32.69	22.20	39.57	8.04	
	quasi perm		0.00		0.00		0.00		0.00	
sisma+	Nmin	484.00		149.12		-185.76		83.69		
	Nmax	484.00		149.12		-185.76				
sisma-	Nmin	379.54		125.53		-128.48		77.28		
	Nmax	379.54		125.53		-128.48				

Sollecitazioni massime sui pali

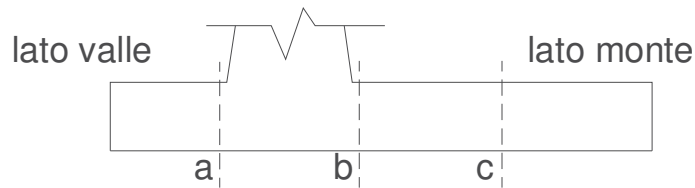
N max **484.00**
 N min **-185.76**

 T max **83.69**

16.2 Verifiche del muro

Verifica allo Stato Limite Ultimo

CALCOLO SOLLECITAZIONI SOLETTA DI FONDAZIONE



Mensola Lato Valle

$$M_a = \sum N_i \cdot (B_1 - d_i) / i_i - PP \cdot (1 \pm kv) \cdot B_1^2 / 2$$

$$T_a = \sum N_i / i_i - PP \cdot (1 \pm kv)$$

Σ estesa a tutti i pali presenti sulla mensola

Mensola Lato Monte

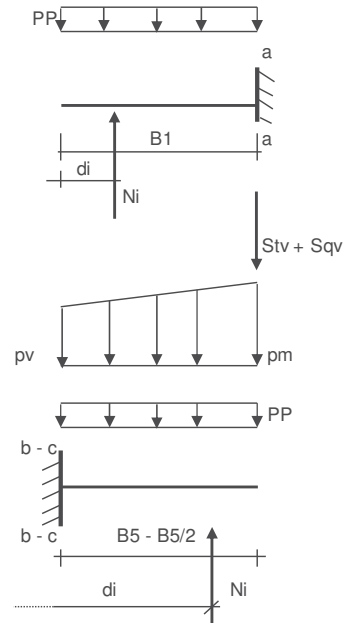
$$M_b = \sum N_i \cdot (B_5 - (B - d_i)) / i_i - [PP \cdot B^2 / 2 + p_{vb} \cdot B^2 / 2 + (p_m - p_{vb}) \cdot B^2 / 3] \cdot (1 \pm kv) - (Stv + Sqv) \cdot B_5$$

$$M_c = \sum N_i \cdot (B_5 / 2 - (B - d_i)) / i_i - [PP \cdot (B_5 / 2)^2 / 2 + p_{vc} \cdot (B_5 / 2)^2 / 2 + (p_m - p_{vc}) \cdot (B_5 / 2)^2 / 3] \cdot (1 \pm kv) - (Stv + Sqv) \cdot B_5 / 2$$

$$V_b = \sum N_i / i_i - [PP \cdot B_5 + p_{vb} \cdot B_5 + (p_m - p_{vb}) \cdot B_5] \cdot (1 \pm kv) - (Stv + Sqv)$$

$$V_c = \sum N_i / i_i - [PP \cdot (B_5 / 2) + p_{vc} \cdot (B_5 / 2) + (p_m - p_{vc}) \cdot (B_5 / 2)] \cdot (1 \pm kv) - (Stv + Sqv)$$

Σ estesa a tutti i pali presenti sulla mensola



Peso Proprio	PP	=	25.00	(kN/m ²)
	pm	=	129.60	(kN/m ²)
	pvb	=	129.60	(kN/m ²)
	pvc	=	129.60	(kN/m ²)

caso	Ma	Va	Mb	Vb	Mc	Vc
	[kNm/m]	[kN/m]	[kNm/m]	[kN/m]	[kNm/m]	[kN/m]
statico	40.83	434.18	-345.85	-402.58	-115.33	-301.32
sisma+	55.58	588.62	-457.47	-548.49	-437.84	-437.84
sisma-	43.36	460.82	-362.15	-429.63	-337.75	-337.75

CALCOLO SOLLECITAZIONI PARAMENTO VERTICALE DEL MURO

Azioni sulla parete e Sezioni di Calcolo

$$M_{t\ stat} = \frac{1}{2} K_{a_{orizz.}} \cdot \gamma \cdot (1 \pm kv) \cdot h^2 \cdot h/3$$

$$M_{t\ sism} = \frac{1}{2} \cdot \gamma \cdot (K_{a_{orizz.}} \cdot (1 \pm kv) - K_{a_{orizz.}}) \cdot h^2 \cdot h/2 \quad o \cdot h/3$$

$$M_q = \frac{1}{2} K_{a_{orizz.}} \cdot q \cdot h^2$$

$$M_{ext} = m + f \cdot h$$

$$M_{inerzia} = \sum P m_i \cdot b_i \cdot kh \quad (\text{solo con sisma})$$

$$N_{ext} = v$$

$$N_{pp+inerzia} = \sum P m_i \cdot (1 \pm kv)$$

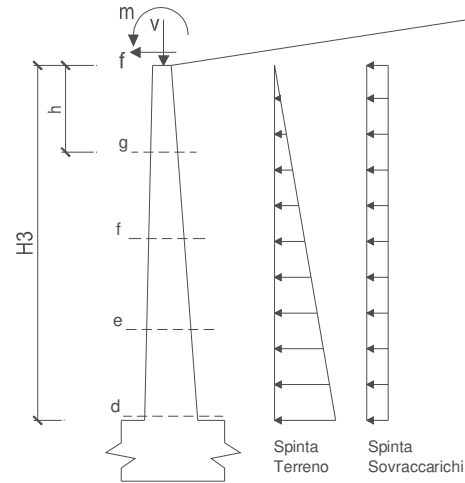
$$V_{t\ stat} = \frac{1}{2} K_{a_{orizz.}} \cdot \gamma \cdot (1 \pm kv) \cdot h^2$$

$$V_{t\ sism} = \frac{1}{2} \cdot \gamma \cdot (K_{a_{orizz.}} \cdot (1 \pm kv) - K_{a_{orizz.}}) \cdot h^2$$

$$V_q = K_{a_{orizz.}} \cdot q \cdot h$$

$$V_{ext} = f$$

$$V_{inerzia} = \sum P m_i \cdot kh$$



condizione statica

sezione	h	Mt	Mq	M _{ext}	M _{tot}	N _{ext}	N _{pp}	N _{tot}
	[m]	[kNm/m]	[kNm/m]	[kNm/m]	[kNm/m]	[kN/m]	[kN/m]	[kN/m]
d-d	7.20	356.93	190.67	0.00	547.60	0.00	138.60	138.60
e-e	5.40	150.58	107.25	0.00	257.83	0.00	93.15	93.15
f-f	3.60	44.62	47.67	0.00	92.28	0.00	54.90	54.90
g-g	1.80	5.58	11.92	0.00	17.49	0.00	23.85	23.85

sezione	h	Vt	Vq	V _{ext}	V _{tot}
	[m]	[kN/m]	[kN/m]	[kN/m]	[kN/m]
d-d	7.20	148.72	52.96	0.00	201.69
e-e	5.40	83.66	39.72	0.00	123.38
f-f	3.60	37.18	26.48	0.00	63.66
g-g	1.80	9.30	13.24	0.00	22.54

condizione sismica +

sezione	h	M _{t stat}	M _{t sism}	M _q	M _{ext}	M _{inerzia}	M _{tot}	N _{ext}	N _{pp+inerzia}	N _{tot}
	[m]	[kNm/m]	[kNm/m]	[kNm/m]	[kNm/m]	[kNm/m]	[kNm/m]	[kN/m]	[kN/m]	[kN/m]
d-d	7.20	274.56	259.63	0.00	0.00	79.66	613.86	0.00	151.44	151.44
e-e	5.40	115.83	109.53	0.00	0.00	41.21	266.57	0.00	101.78	101.78
f-f	3.60	34.32	32.45	0.00	0.00	16.71	83.49	0.00	59.99	59.99
g-g	1.80	4.29	4.06	0.00	0.00	3.78	12.12	0.00	26.06	26.06

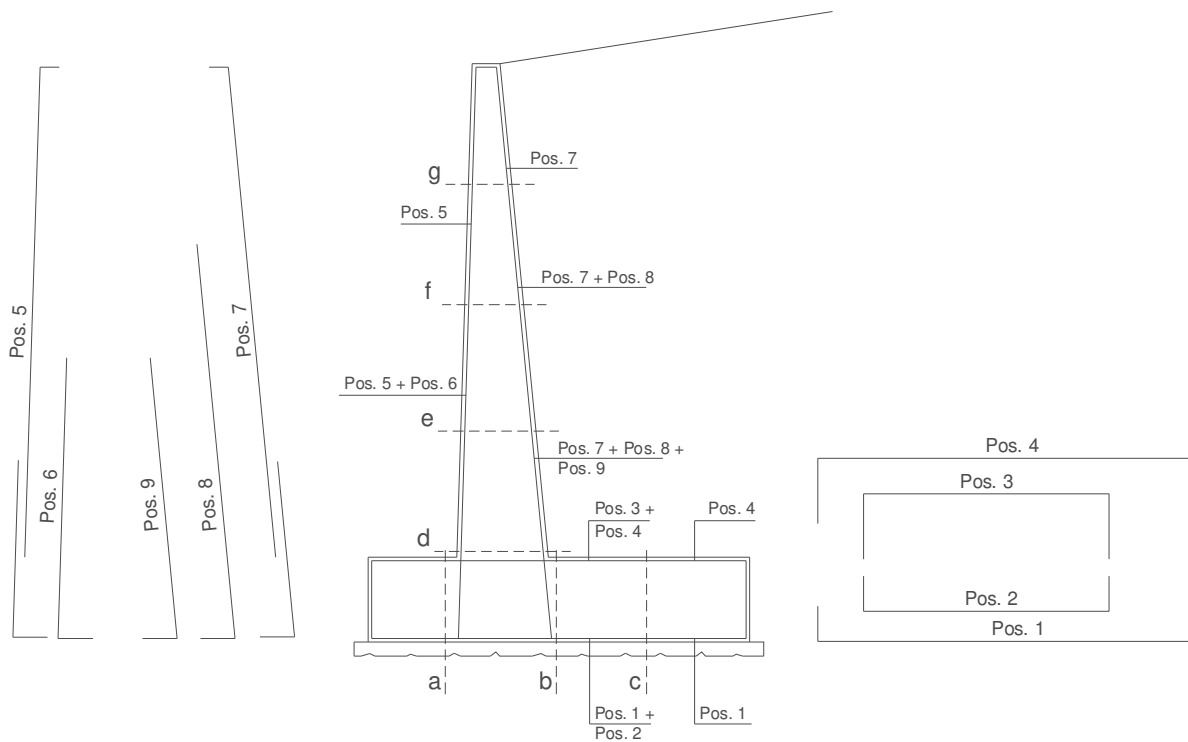
sezione	h	V _{t stat}	V _{t sism}	V _q	V _{ext}	V _{inerzia}	V _{tot}
	[m]	[kN/m]	[kN/m]	[kN/m]	[kN/m]	[kN/m]	[kN/m]
d-d	7.20	114.40	72.12	0.00	0.00	25.69	212.21
e-e	5.40	64.35	40.57	0.00	0.00	17.26	122.18
f-f	3.60	28.60	18.03	0.00	0.00	10.17	56.80
g-g	1.80	7.15	4.51	0.00	0.00	4.42	16.08

condizione sismica -

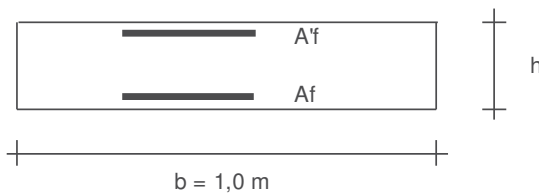
sezione	h	Mt stat	Mt sism	Mq	M _{ext}	M _{inerzia}	M _{tot}	N _{ext}	N _{pp+inerzia}	N _{tot}
	[m]	[kNm/m]	[kNm/m]	[kNm/m]	[kNm/m]	[kNm/m]	[kNm/m]	[kN/m]	[kN/m]	[kN/m]
d-d	7.20	274.56	187.60	0.00	0.00	79.66	541.82	0.00	125.76	125.76
e-e	5.40	115.83	79.14	0.00	0.00	41.21	236.18	0.00	84.52	84.52
f-f	3.60	34.32	23.45	0.00	0.00	16.71	74.48	0.00	49.81	49.81
g-g	1.80	4.29	2.93	0.00	0.00	3.78	11.00	0.00	21.64	21.64

sezione	h	Vt stat	Vt sism	Vq	V _{ext}	V _{inerzia}	V _{tot}
	[m]	[kN/m]	[kN/m]	[kN/m]	[kN/m]	[kN/m]	[kN/m]
d-d	7.20	114.40	52.11	0.00	0.00	25.69	192.20
e-e	5.40	64.35	29.31	0.00	0.00	17.26	110.93
f-f	3.60	28.60	13.03	0.00	0.00	10.17	51.80
g-g	1.80	7.15	3.26	0.00	0.00	4.42	14.83

SCHEMA DELLE ARMATURE



VERIFICHE



- a-a pos 1-2-3-4
- b-b pos 1-2-3-4
- c-c pos 1-4
- d-d pos 5-6-7-8-9
- e-e pos 5-6-7-8-9
- f-f pos 5-7-8
- g-g pos 5-7

Sez.	M	N	h	Af	A'f	Mu	Mu/M
(-)	(kNm)	(kN)	(m)	(cm ²)	(cm ²)	(kNm)	(-)
a - a	55.58	0.00	1.00	7.85	19.01	291.88	5.25
b - b	-457.47	0.00	1.00	19.01	7.85	685.77	1.50
c - c	-437.84	0.00	1.00	19.01	7.85	685.77	1.57
d - d	613.86	151.44	1.09	33.93	22.07	1381.32	2.25
e - e	266.57	101.78	0.93	33.93	22.07	1137.35	4.27
f - f	92.28	54.90	0.77	33.93	15.71	899.63	9.75
g - g	17.49	23.85	0.61	22.62	15.71	473.87	27.09

(n.b.: M+ tende le fibre di intradosso, M- tende le fibre di estradosso)

16.3 Verifica di stabilità globale

	γ [kN/m ³]	ϕ [°]	c [kPa]	Descrizione
materiale 1	20	24.8	0	Coltre superficiale
materiale 2	26	24.8	35.2	Roccia fratturata
materiale 3	26	32.0	44	Roccia integra

peso specifico acqua **9.81** [kN/m³]

azioni sismiche a_g/g 0.143 (-) S_s **1.2** k_h 0.0445 (-)
 β_s **0.24** S_T **1.08** k_v 0.0222 (-)

x muro **100** (m) y muro **100** (m)

p.c. valle			p.c. monte			superficie 1		superficie 2			
materiale 1						<input checked="" type="checkbox"/>	materiale 2		<input checked="" type="checkbox"/>	materiale 3	
	x	y		x	y		x	y		x	y
0	100.000	101.300	0	101.050	108.200	0	56.500	77.600	0	56.500	75.600
1	99.000	101.300	1	108.050	108.200	1	86.500	92.600	1	86.500	90.600
2	91.000	94.300	2	144.000	128.200	2	91.000	92.800	2	91.000	90.800
3	86.500	94.100	3			3	99.000	99.800	3	99.000	97.800
4	56.500	79.100	4			4	100.000	99.800	4	100.000	97.800
5			5			5	108.050	106.700	5	108.050	104.700
6			6			6	144.000	126.700	6	144.000	124.700
7			7			7			7		
8			8			8			8		
9			9			9			9		
10			10			10			10		

Sovraccarichi

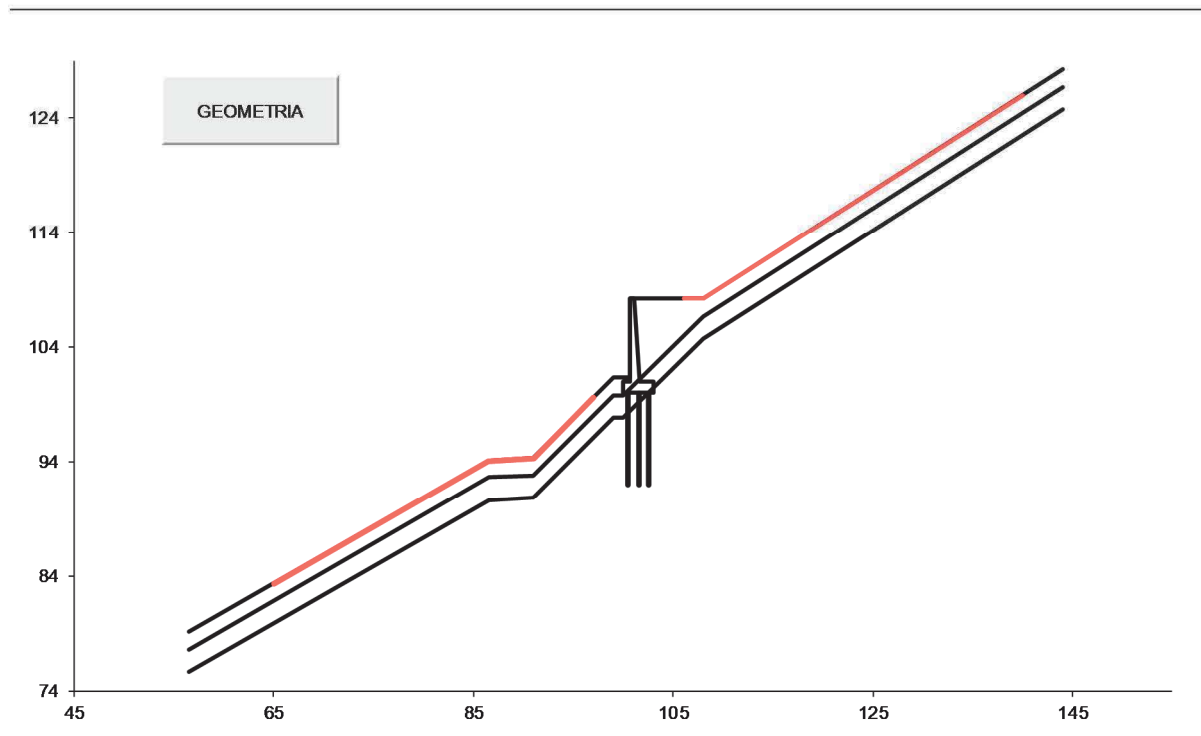
	x_{in}	q_{in}	x_{fin}	q_{fin}	% sisma
sovraccarico 1 <input checked="" type="checkbox"/>	102.050	26	107.050	26	38%
sovraccarico 2 <input type="checkbox"/>					

Limiti ricerca superfici

Xa 65	Xc 106	alfa min 50	# superfici massimo 968
Xb 97	Xd 140	alfa max 80	
n1 10	n2 10	n alfa 7	

Caratteristiche dei pali

Lunghezza pali	8.00	m
Diametro pali	0.24	m
Rigidezza EI	3290	kN m ²
Momento di plasticizzazione	84.84	kN m
Taglio ultimo pali	618.00	kN



16.3.1 Risultati dell'analisi di stabilità

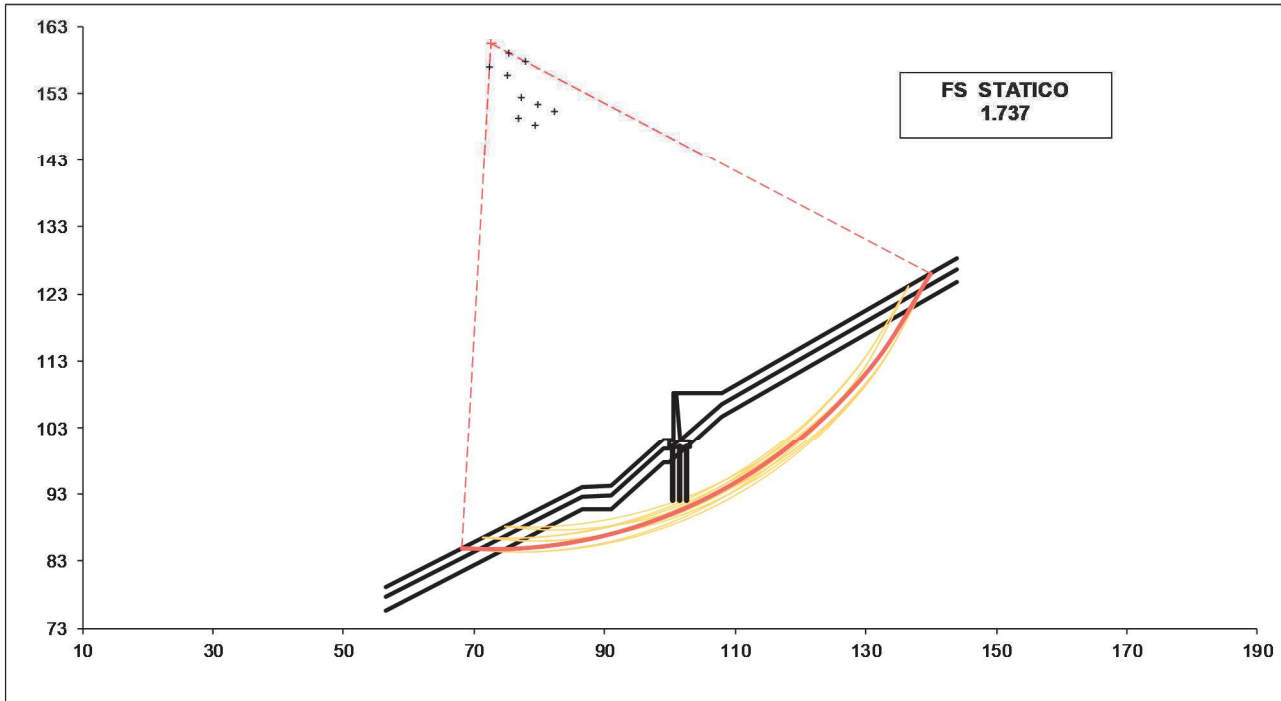
Condizione di Carico

STATICA

superfici da disegnare

10

DISEGNO



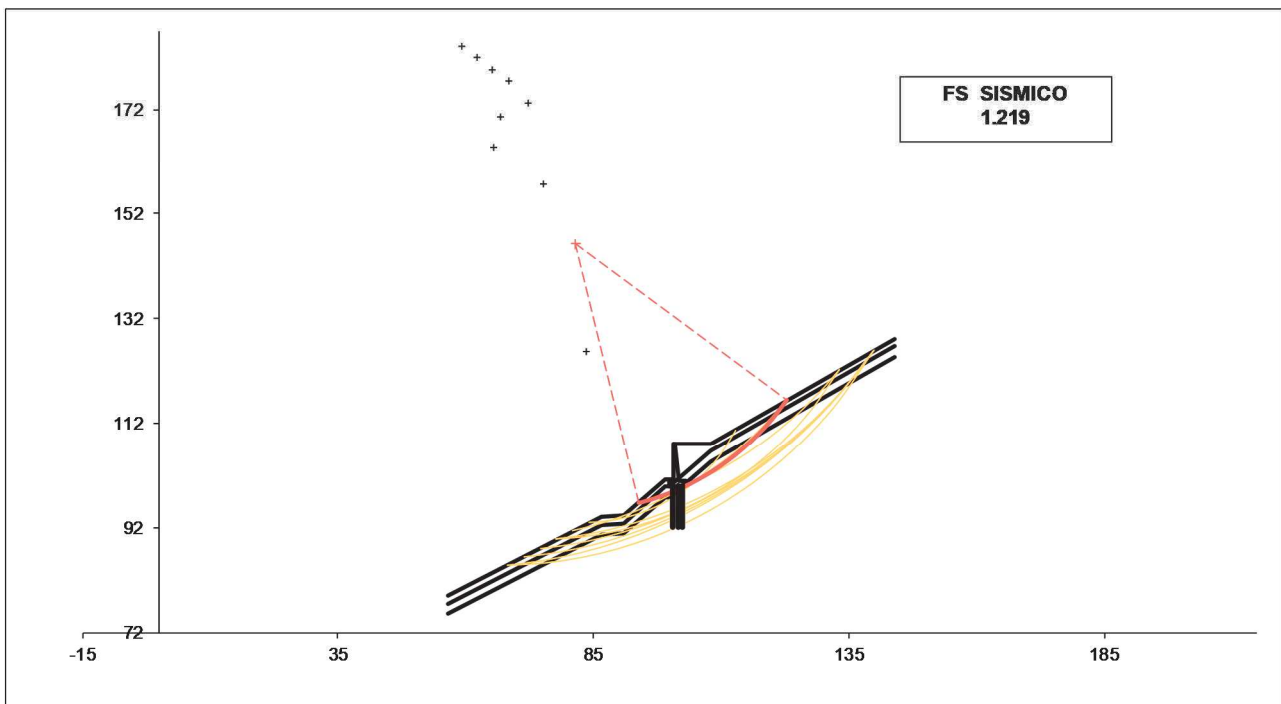
Condizione di Carico

SISMICA

superfici da disegnare

10

DISEGNO



16.4 Verifica di capacità portante dei micropali di fondazione

Caratteristiche del micropalo:

Diametro di perforazione del micropalo (D): **0.24 (m)**
 Lunghezza del micropalo (L): **8.00 (m)**

Armatura:

IPE INP HEA HEB HEM Tubi ALTRO

ø168,3 x 10,0

Area dell'armatura (A_{arm}): **4973 (mm²)**

Area a taglio (A_{taglio}) **(mm²)**

Momento di inerzia della sezione di armatura (J_{arm}): **1.564E+07 (mm⁴)**

Modulo di resistenza della sezione di armatura (W_{arm}): **185 857 (mm³)**

Dimensione Armatura (D_{arm}) **(mm)**

Tipo di acciaio

Tensione di snervamento dell'acciaio (f_y): **355 (N/mm²)**

Coefficiente Parziale Acciaio γ_M **1.05**

Tensione ammissibile dell'acciaio (σ_{lim}): **338 (N/mm²)**

Modulo di elasticità dell'acciaio (E_{arm}): **210 000 (N/mm²)**

Coefficiente di Reazione Laterale:

Coeff. di Winkler (k): **830 (MN/m³)**

coefficienti parziali			azioni		resistenza laterale	
Metodo di calcolo			permanenti γ_G	variabili γ_Q	γ_s	γ_s traz
SLU	A1+M1+R1	<input type="radio"/>	1.30	1.50	1.00	1.00
	A2+M1+R2	<input type="radio"/>	1.00	1.30	1.45	1.60
	A1+M1+R3	<input checked="" type="radio"/>	1.30	1.50	1.15	1.25
	SISMA	<input type="radio"/>	1.00	1.00	1.15	1.25
DM88			<input type="radio"/>	1.00	1.00	1.00
definiti dal progettista			<input type="radio"/>	1.10	1.20	1.30

n	1	2	3	4	5	7	≥10	DM88	prog.
ξ_3	<input checked="" type="radio"/>	<input type="radio"/>	<input type="radio"/>	<input type="radio"/>	<input type="radio"/>	<input type="radio"/>	<input type="radio"/>	<input type="radio"/>	<input type="radio"/>
	1.70	1.65	1.60	1.55	1.50	1.45	1.40	1.00	1.00
ξ_4	<input type="radio"/>	<input type="radio"/>	<input type="radio"/>	<input type="radio"/>	<input type="radio"/>	<input type="radio"/>	<input type="radio"/>	<input type="radio"/>	<input type="radio"/>
	1.70	1.55	1.48	1.42	1.34	1.28	1.21	1.00	1.00

16.4.1 Verifica a capacità portante del micropalo soggetto a compressione

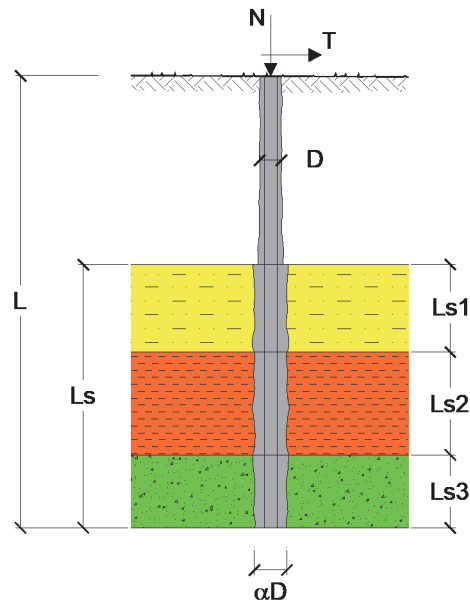
CAPACITA' PORTANTE DI UN MICROPALO

OPERA:

DATI DI INPUT:

Sollecitazioni Agenti:

	Permanenti	Temporanee	Calcolo
N (kN)			484.00
T (kN)			83.69



CAPACITA' PORTANTE ESTERNA

Capacità portante di fusto

$$Ql = \sum_i \pi \cdot Ds_i \cdot s_i \cdot ls_i$$

Tipo di Terreno	Spessore ls_i (m)	α (-)	$Ds_i = \alpha \cdot D$ (m)	s_i media (MPa)	s_i minima (MPa)	s_i calcolo (MPa)	Qsi (kN)
roccia fessurata	2.00	1.10	0.26	0.150	0.150	0.077	127.27
roccia integra	6.00	1.10	0.26	0.150	0.150	0.077	381.81
			0.00			0.000	0.00

$Ls = 8.00 \text{ (m)}$ $Ql = 509.08 \text{ (kN)}$

Capacità portante di punta

$Qp = \%Punta \cdot Ql$

(consigliato 10-15%)

$\% Punta = 0\%$

$Qp = 0.00 \text{ (kN)}$

CARICO LIMITE DEL MICROPALO

$Qlim = Qb + Ql$

$Qlim = 509.08 \text{ (kN)}$

COEFFICIENTE DI SICUREZZA

$Fs = Qlim / N \text{ (Fs > 1)}$

$Fs = 1.05$

CAPACITA' PORTANTE PER INSTABILITA' DELL'EQUILIBRIO ELASTICO

Reaz. Laterale per unità di lunghezza e di spostam. (β) ($\beta = k \cdot D_{am}$): $139.69 \text{ (N/mm}^2)$

$Pk = 2 \cdot (\beta \cdot Earm \cdot Jarm)^{0.5}$

$\eta = Pk / N \text{ (consigliato } \eta > 10)$

$Pk = 42838.76 \text{ (MN)}$

$\eta = 88.51$

VERIFICA ALLE FORZE ORIZZONTALI

Momento massimo per carichi orizzontali (M):
(Ipotesi di palo con testa impedita di ruotare)

$$M = T / (2 \cdot b)$$

$$b = \sqrt[4]{\frac{k \cdot D}{4 \cdot E_{arm} \cdot J_{arm}}}$$

b = 1.973 (1/m)

Momento Massimo (M):

M = 21.21 (kN m)

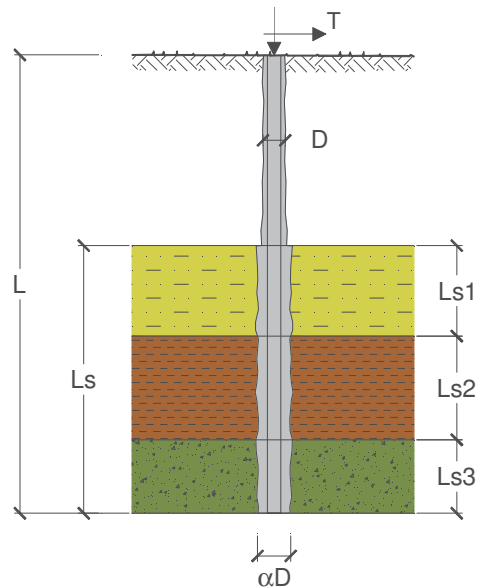
16.4.2 Verifica a capacità portante del micropalo soggetto a trazione

OPERA:

DATI DI INPUT:

Sollecitazioni Agenti:

	Permanenti	Temporanee	Calcolo
N (kN)			-185.76
T (kN)			83.69



CAPACITA' PORTANTE ESTERNA

Capacità portante di fusto

$$Ql = \sum_i \pi \cdot Ds_i \cdot s_i \cdot ls_i$$

Tipo di Terreno	Spessore ls_i (m)	α (-)	$Ds_i = \alpha \cdot D$ (m)	s_i media (MPa)	s_i minima (MPa)	s_i calcolo (MPa)	Qsi (kN)
roccia fessurata	2.00	1.10	0.26	0.150	0.150	0.071	117.09
roccia integra	6.00	1.10	0.26	0.150	0.150	0.071	351.27
			0.00			0.000	0.00

$Ls = 8.00 (m)$ $Ql = 468.36 (kN)$

Capacità portante di punta

$Qp = \%Punta \cdot Ql$

(consigliato 10-15%)

% Punta

0%

$Qp = 0.00 (kN)$

CARICO LIMITE DEL MICROPALO

$Qlim = Qb + Ql$

$Qlim = 468.36 (kN)$

COEFFICIENTE DI SICUREZZA

$Fs = Qlim / N (Fs > 1)$

$Fs = 2.52$

CAPACITA' PORTANTE PER INSTABILITA' DELL'EQUILIBRIO ELASTICO

Reaz. Laterale per unità di lunghezza e di spostam.(β) ($\beta = k \cdot D_{arm}$): 139.69 (N/mm²)

$Pk = 2 \cdot (\beta \cdot E_{arm} \cdot J_{arm})^{0.5}$ $\eta = Pk / N$ (consigliato $\eta > 10$)

$Pk = 42838.76$ (MN) $\eta =$ --

VERIFICA ALLE FORZE ORIZZONTALI

Momento massimo per carichi orizzontali (M):
(Ipotesi di palo con testa impedita di ruotare)

$$M = T / (2 \cdot b)$$

$$b = \sqrt[4]{\frac{k \cdot D}{4 \cdot E_{arm} \cdot J_{arm}}}$$

$b = 1.973$ (1/m)

Momento Massimo (M):

$M = 21.21$ (kN m)

16.5 Verifica strutturale del palo

Calcolo delle caratteristiche meccaniche dei profili tubolari e verifica secondo DM 2008

Diametro esterno nominale	D	168.30	[mm]
Spessore nominale	t	10.00	[mm]
Diametro interno nominale	d	148.30	[mm]

CARATTERISTICHE MECCANICHE

Area della sezione trasversale	A	49.7	[cm ²]
Momento d'inerzia	I	1564	[cm ⁴]
Raggio d'inerzia	i	5.61	[cm]
Modulo di resistenza elastico	W _{el,yy}	186	[cm ³]
Modulo di resistenza plastico attorno all'asse forte	W _{pl,yy}	251	[cm ³]
Momento d'inerzia torsionale	I _t	3128	[cm ⁴]
Modulo di torsione	C _t	372	[cm ³]

CLASSIFICAZIONE DELLA SEZIONE

Valore di snervamento dell'acciaio	f _{yk}	355	[MPa]
Coefficiente ε	ε	0.81	[-]
<u>Classificazione</u>			
Diametro	d	168.30	[mm]
Spessore	t	10.00	[mm]
Rapporto tra diametro e spessore	d/t	16.83	[-]
Classificazione della sezione		CLASSE 1	

VERIFICA DI RESISTENZA ALLO SLU - TAGLIO

V _{Ed}	84	[kN]	
A _v	31.7	[cm ²]	Area a taglio
γ _{M0}	1.05		
V _{c,Rd}	618	[kN]	Resistenza a taglio del tubo

nessuna riduzione delle tensioni di snervamento per la verifica a flessione

$$\rho = \left[\frac{2V_{Ed}}{V_{c,Rd}} - 1 \right]^2 = - \quad f_{y,red} = - \quad [\text{MPa}] \quad \text{FS} = 7.38$$

VERIFICA DI RESISTENZA ALLO SLU - FLESSIONE

M _{Ed}	21	[kNm]	
M _{c,Rd}	85	[kNm]	Resistenza a flessione del tubo
			FS = 4.00

VERIFICA DI RESISTENZA ALLO SLU - COMPRESSIONE/TRAZIONE

N _{Ed}	484	[kN]	
N _{c,Rd}	1681	[kN]	Resistenza a compressione/trazione del tubo
			FS = 3.47

VERIFICHE TENSIONALI - SLU

V_{SLE}	84	[kN]	τ	26	[MPa]		
M_{SLE}	21	[kNm]	σ_M	114	[MPa]		
N_{SLE}	484	[kN]	σ_N	97	[MPa]		
			σ_{TOT}	216	[MPa]	ok	
							FS 1.56

VERIFICHE TENSIONALI - SLE

V_{SLE}	62	[kN]	τ	20	[MPa]		
M_{SLE}	16	[kNm]	σ_M	85	[MPa]		
N_{SLE}	359	[kN]	σ_N	72	[MPa]		
			σ_{TOT}	160	[MPa]	ok	
coeff.	1.35						FS 2.11

17 Allegato D: verifiche nel caso di forza d'urto da traffico veicolare

Di seguito sono riportate le risultanze delle verifiche nel caso di urto da traffico veicolare per le tipologie di muro in esame. Per brevità sono omessi i seguenti paragrafi essendo del tutto uguali alle verifiche riportate nei paragrafi precedenti:

- Geometria muro e fondazione
- Descrizione pali di fondazione
- Materiali utilizzati per la struttura
- Geometria profilo terreno a monte del muro
- Geometria profilo terreno a valle del muro
- Terreno a valle del muro
- Descrizione terreni
- Stratigrafia

Carichi Agenti				valori caratteristici	
				SLE - sisma	
				STR/GEO	
Carichi permanenti	Sovraccarico permanente	(kN/m ²)	qp	0.00	0.00
	Sovraccarico su zattera di monte <input type="radio"/> si <input checked="" type="radio"/> no				
	Forza Orizzontale in Testa permanente	(kN/m)	fp	0.00	0.00
	Forza Verticale in Testa permanente	(kN/m)	vp	0.00	0.00
	Momento in Testa permanente	(kNm/m)	mp	0.00	0.00
Condizioni Statiche	Sovraccarico Accidentale in condizioni statiche	(kN/m ²)	q	0.00	0.00
	Forza Orizzontale in Testa accidentale in condizioni statiche	(kN/m)	f	100.00	100.00
	Forza Verticale in Testa accidentale in condizioni statiche	(kN/m)	v	0.00	0.00
	Momento in Testa accidentale in condizioni statiche	(kNm/m)	m	100.00	100.00
	Coefficienti di combinazione	condizione frequente ψ_1	0.75	condizione quasi permanente ψ_2	0.00
Condizioni Sismiche	Sovraccarico Accidentale in condizioni sismiche	(kN/m ²)	qs	0.00	
	Forza Orizzontale in Testa accidentale in condizioni sismiche	(kN/m)	fs	0.00	
	Forza Verticale in Testa accidentale in condizioni sismiche	(kN/m)	vs	0.00	
	Momento in Testa accidentale in condizioni sismiche	(kNm/m)	ms	0.00	

17.1 Muro tipo A

FORZE VERTICALI

			SLE	STR/GEO
- Peso del Muro (Pm)				
Pm1 =	$(B2 \cdot H3 \cdot \gamma_{cls})/2$	(kN/m)	0.00	0.00
Pm2 =	$(B3 \cdot H3 \cdot \gamma_{cls})$	(kN/m)	48.75	48.75
Pm3 =	$(B4 \cdot H3 \cdot \gamma_{cls})/2$	(kN/m)	0.00	0.00
Pm4 =	$(B \cdot H2 \cdot \gamma_{cls})$	(kN/m)	35.00	35.00
Pm =	$Pm1 + Pm2 + Pm3 + Pm4$	(kN/m)	83.75	83.75
- Peso del terreno e sovr. perm. sulla scarpa di monte del muro (Pt)				
Pt1 =	$(B5 \cdot H3 \cdot \gamma)$	(kN/m)	30.42	30.42
Pt2 =	$(0,5 \cdot (B4+B5) \cdot H4 \cdot \gamma)$	(kN/m)	0.00	0.00
Pt3 =	$(B4 \cdot H3 \cdot \gamma)/2$	(kN/m)	0.00	0.00
Sovr =	$qp \cdot (B4+B5)$	(kN/m)	0.00	0.00
Pt =	$Pt1 + Pt2 + Pt3 + Sovr$	(kN/m)	30.42	30.42
- Sovraccarico accidentale sulla scarpa di monte del muro				
Sovr acc. Stat	$q \cdot (B4+B5)$	(kN/m)	0	0
Sovr acc.				
Sism	$qs \cdot (B4+B5)$	(kN/m)	0	

MOMENTI DELLE FORZE VERT. RISPETTO AL PIEDE DI VALLE DEL MURO

- Muro (Mm)				
Mm1 =	$Pm1 \cdot (B1+2/3 B2)$	(kN/m)	0.00	0.00
Mm2 =	$Pm2 \cdot (B1+B2+0,5 \cdot B3)$	(kN/m)	47.53	47.53
Mm3 =	$Pm3 \cdot (B1+B2+B3+1/3 B4)$	(kN/m)	0.00	0.00
Mm4 =	$Pm4 \cdot (B/2)$	(kN/m)	35.00	35.00
Mm =	$Mm1 + Mm2 + Mm3 + Mm4$	(kN/m)	82.53	82.53
- Terrapieno e sovr. perm. sulla scarpa di monte del muro				
Mt1 =	$Pt1 \cdot (B1+B2+B3+B4+0,5 \cdot B5)$	(kN/m)	50.95	50.95
Mt2 =	$Pt2 \cdot (B1+B2+B3+2/3 \cdot (B4+B5))$	(kN/m)	0.00	0.00
Mt3 =	$Pt3 \cdot (B1+B2+B3+2/3 \cdot B4)$	(kN/m)	0.00	0.00
Msovr =	$Sovr \cdot (B1+B2+B3+1/2 \cdot (B4+B5))$	(kN/m)	0.00	0.00
Mt =	$Mt1 + Mt2 + Mt3 + Msovr$	(kN/m)	50.95	50.95
- Sovraccarico accidentale sulla scarpa di monte del muro				
Sovr acc. Stat	$\cdot (B1+B2+B3+1/2 \cdot (B4+B5))$	(kNm/m)	0.00	0.00
Sovr acc.				
Sism	$\cdot (B1+B2+B3+1/2 \cdot (B4+B5))$	(kNm/m)	0.00	

INERZIA DEL MURO E DEL TERRAPIENO

- Inerzia del muro (Ps)				
Ps h =	$Pm \cdot kh$	(kN/m)		0.00
Ps v =	$Pm \cdot kv$	(kN/m)		0.00
- Inerzia orizzontale e verticale del terrapieno a tergo del muro (Pts)				
Ptsh =	$Pt \cdot kh$	(kN/m)		0.00
Ptsv =	$Pt \cdot kv$	(kN/m)		0.00
- Incremento orizzontale di momento dovuto all'inerzia del muro (MPs h)				
MPs1 h =	$kh \cdot Pm1 \cdot (H2+H3/3)$	(kN/m)		0.00

MPs2 h=	$kh \cdot Pm2 \cdot (H2 + H3/2)$	(kN/m)	0.00
MPs3 h=	$kh \cdot Pm3 \cdot (H2+H3/3)$	(kN/m)	0.00
MPs4 h=	$kh \cdot Pm4 \cdot (H2/2)$	(kN/m)	0.00
MPs h=	$MPs1+MPs2+MPs3+MPs4$	(kN/m)	0.00

- Incremento verticale di momento dovuto all'inerzia del muro (MPs v)

MPs1 v=	$kv \cdot Pm1 \cdot (B1+2/3 \cdot B2)$	(kN/m)	0.00
MPs2 v=	$kv \cdot Pm2 \cdot (B1+B2+B3/2)$	(kN/m)	0.00
MPs3 v=	$kv \cdot Pm3 \cdot (B1+B2+B3+B4/3)$	(kN/m)	0.00
MPs4 v=	$kv \cdot Pm4 \cdot (B/2)$	(kN/m)	0.00
MPs v=	$MPs1+MPs2+MPs3+MPs4$	(kN/m)	0.00

- Incremento orizzontale di momento dovuto all'inerzia del terrapieno (MPts h)

MPts1 h=	$kh \cdot Pt1 \cdot (H2 + H3/2)$	(kNm/m)	0.00
MPts2 h=	$kh \cdot Pt2 \cdot (H2 + H3 + H4/3)$	(kNm/m)	0.00
MPts3 h=	$kh \cdot Pt3 \cdot (H2+H3^2/3)$	(kNm/m)	0.00
MPts h=	$MPts1 + MPts2 + MPts3$	(kNm/m)	0.00

- Incremento verticale di momento dovuto all'inerzia del terrapieno (MPts v)

MPts1 v=	$kv \cdot Pt1 \cdot ((H2 + H3/2) - (B - B5/2) \cdot 0.5)$	(kNm/m)	0.00
MPts2 v=	$kv \cdot Pt2 \cdot ((H2 + H3 + H4/3) - (B - B5/3) \cdot 0.5)$	(kNm/m)	0.00
MPts3 v=	$kv \cdot Pt3 \cdot ((H2+H3^2/3)-(B1+B2+B3+2/3 \cdot B4) \cdot 0.5)$	(kNm/m)	0.00
MPts v=	$MPts1 + MPts2 + MPts3$	(kNm/m)	0.00

CONDIZIONE STATICA

SPINTE DEL TERRENO E DEL SOVRACCARICO

- Spinta totale condizione statica

			SLE	STR/GEO
St =	$0,5 \cdot \gamma \cdot (H2+H3+H4)^2 \cdot ka$	(kN/m)	25.92	25.92
Sq perm =	$q \cdot (H2+H3+H4) \cdot ka$	(kN/m)	0.00	0.00
Sq acc =	$q \cdot (H2+H3+H4) \cdot ka$	(kN/m)	0.00	0.00

- Componente orizzontale condizione statica

Sth =	$St \cdot \cos \delta$	(kN/m)	24.03	24.03
Sqh perm =	$perm \cdot \cos \delta$	(kN/m)	0.00	0.00
Sqh acc =	$Sq \cdot \cos \delta$	(kN/m)	0.00	0.00

- Componente verticale condizione statica

Stv =	$St \cdot \sin \delta$	(kN/m)	9.71	9.71
Sqv perm=	$perm \cdot \sin \delta$	(kN/m)	0.00	0.00
Sqv acc =	$Sq \cdot \sin \delta$	(kN/m)	0.00	0.00

MOMENTI DELLA SPINTA DEL TERRENO E DEL SOVRACCARICO

			SLE	STR/GEO
MSt1 =	$Sth \cdot ((H2+H3+H4)/3)$	(kN/m)	26.44	26.44
MSt2 =	$Stv \cdot B$	(kN/m)	19.42	19.42
MSq1 perm=	$Sqh \cdot perm \cdot ((H2+H3+H4)/2)$	(kN/m)	0.00	0.00
MSq2 perm=	$Sqv \cdot perm \cdot B$	(kN/m)	0.00	0.00

MSq1 acc =	$Sqh_{acc} \cdot ((H2+H3+H4)/2)$	(kN/m)	0.00	0.00
MSq2 acc =	$Sqv_{acc} \cdot B$	(kN/m)	0.00	0.00

MOMENTI DOVUTI ALLE FORZE ESTERNE

Mfext perm=	$mp + fp \cdot (H3 + H2) + vp \cdot (B1 + B2 + B3/2)$	(kNm/m)	0.00	0.00
Mfext acc =	$m + f \cdot (H3 + H2) + v \cdot (B1 + B2 + B3/2)$	(kNm/m)	430.00	430.00

AZIONI COMPLESSIVE SULLA FONDAZIONE

Risultante forze verticali (N)

N perm				
=	$Pm + Pt + vp + Stv + Sqv_{perm} + Sqv_{acc}$	(kN/m)	123.88	123.88
N acc min	$v + Sqv_{acc}$	(kN/m)	0.00	0.00
=				
N acc max	$v + Sqv_{acc} + q_{acc}$	(kN/m)	0.00	0.00
=				

Risultante forze orizzontali (T)

T perm	$Sth + Sqh_{perm} + fp$	(kN/m)	24.03	24.03
T acc	$Sqh_{acc} + f$	(kN/m)	100.00	100.00

Risultante dei momenti rispetto al piede di valle (MM)

MM perm	=	ΣM	(kNm/m)	126.47	126.47
MM acc (Nmin)	=	ΣM	(kNm/m)	-430.00	-430.00
MM acc (Nmax)	=	ΣM	(kNm/m)	-430.00	-430.00

17.1.1 Calcolo delle sollecitazioni

Risultante forze verticali (Np = N)

Risultante forze orizzontali (Tp = T)

Momento rispetto al baricentro della palificata (Mp) $Mp = yGp \cdot Np - MM$

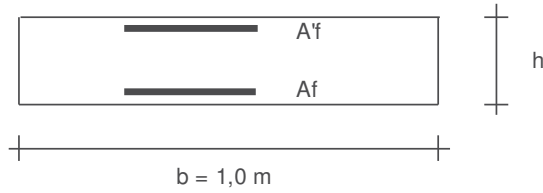
Sollecitazioni rispetto al baricentro della palificata combinazione eccezionale

caso	Np		Mp		Tp		
	[kN/m]	[kN/m]	[kNm/m]	[kNm/m]	[kN/m]	[kN/m]	
statico	Nmin	123.88	0.00	-2.59	430.00	24.03	100.00
	Nmax	123.88	0.00	-2.59	430.00		

Sollecitazioni sui pali combinazione eccezionale

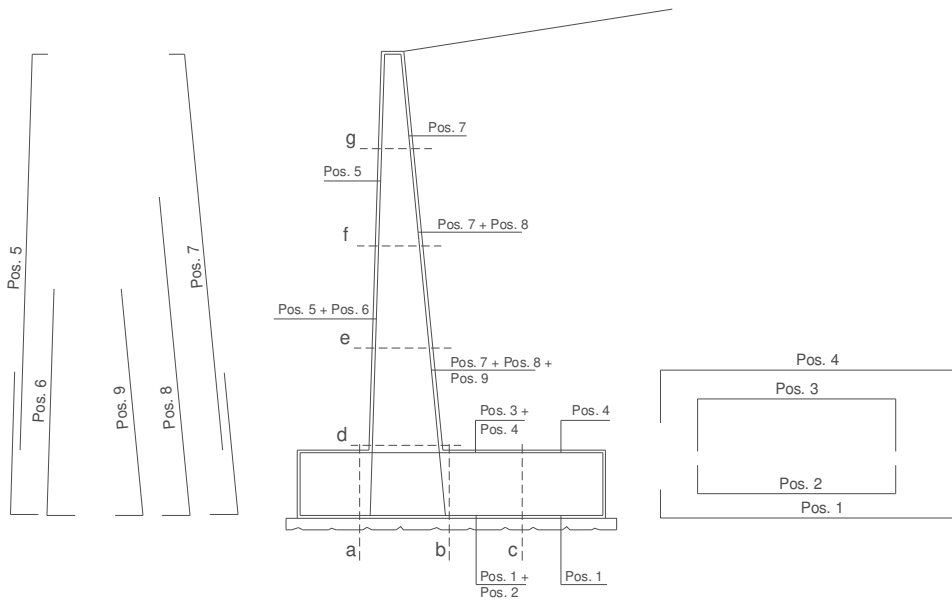
caso	N pali all.1		N pali all.2	T pali
	[kN]		[kN]	[kN]
statico	Nmin	391.48	-292.38	49.61
	Nmax	391.48	-292.38	

VERIFICHE



- a-a pos 1-2-3-4
- b-b pos 1-2-3-4
- c-c pos 1-4
- d-d pos 5-6-7-8-9
- e-e pos 5-6-7-8-9
- f-f pos 5-7-8
- g-g pos 5-7

SCHEMA DELLE ARMATURE



Sez.	M	N	h	Af	A'f	Mu	Mu/M
(-)	(kNm)	(kN)	(m)	(cm ²)	(cm ²)	(kNm)	(-)
a - a	45.79	0.00	0.70	7.85	7.85	199.06	4.35
b - b	-74.72	0.00	0.70	7.85	7.85	199.06	2.66
c - c	-30.61	0.00	0.70	7.85	7.85	199.06	6.50
d - d	372.93	48.75	0.75	22.07	12.72	581.05	1.56
e - e	300.45	36.56	0.75	22.07	12.72	577.11	1.92
f - f	231.62	24.38	0.75	22.07	12.72	573.17	2.47
g - g	165.20	12.19	0.75	15.71	12.72	419.65	2.54

17.1.3 Verifica a capacità portante del micropalo soggetto a compressione

Sollecitazioni Agenti:

N (kN)	391.48
T (kN)	49.61

CAPACITA' PORTANTE ESTERNA

Capacità portante di fusto

$$Ql = \sum_i \pi \cdot Ds_i \cdot s_i \cdot ls_i$$

Tipo di Terreno	Spessore ls_i (m)	α (-)	$Ds_i = \alpha \cdot D$ (m)	s_i (MPa)	s_i	s_i calcolo (MPa)	Qsi (kN)
roccia fratturata	2.00	1.10	0.26	0.150	0.150	0.150	248.81
roccia integra	2.00	1.10	0.26	0.150	0.150	0.150	248.81
			0.00			0.000	0.00

$Ls = 4.00$ (m) $Ql = 497.63$ (kN)

Capacità portante di punta

$Qp = \%Punta \cdot Ql$ (consigliato 10-15%)

$\% Punta = 0\%$ $Qp = 0.00$ (kN)

CARICO LIMITE DEL MICROPALO

$Qlim = Qb + Ql$

$Qlim = 497.63$ (kN)

COEFFICIENTE DI SICUREZZA

$Fs = Qlim / N$ ($Fs > 2,5$)

$Fs = 1.27$

CAPACITA' PORTANTE PER INSTABILITA' DELL'EQUILIBRIO ELASTICO

Reaz. Laterale per unità di lunghezza e di spostam. (β) ($\beta = k \cdot D_{arm}$): 139.69 (N/mm²)

$Pk = 2 \cdot (\beta \cdot E_{arm} \cdot J_{arm})^{0.5}$

$\eta = Pk / N$ (consigliato $\eta > 10$)

$Pk = 42838.76$ (MN)

$\eta = 109.43$

VERIFICA ALLE FORZE ORIZZONTALI

Momento massimo per carichi orizzontali (M):
(Ipotesi di palo con testa impedita di ruotare)

$M = T / (2 \cdot b)$

$b = \sqrt[4]{\frac{k \cdot D}{4 \cdot E_{arm} \cdot J_{arm}}}$

$b = 1.973$ (1/m)

Momento Massimo (M):

$M = 12.57$ (kNm)

17.1.4 Verifica a capacità portante del micropalo soggetto a trazione

Sollecitazioni Agenti:

N (kN)	-292.38
T (kN)	49.61

CAPACITA' PORTANTE ESTERNA

Capacità portante di fusto

$$Ql = \sum_i \pi \cdot Ds_i \cdot s_i \cdot ls_i$$

Tipo di Terreno	Spessore ls_i (m)	α (-)	$Ds_i = \alpha \cdot D$ (m)	s_i (MPa)	s_i	s_i calcolo (MPa)	Qsi (kN)
roccia fratturata	2.00	1.10	0.26	0.150	0.150	0.150	248.81
roccia integra	2.00	1.10	0.26	0.150	0.150	0.150	248.81
			0.00			0.000	0.00

$$Ls = 4.00 \quad (m) \qquad Ql = 497.63 \quad (kN)$$

Capacità portante di punta

$$Qp = \%Punta \cdot Ql$$

(consigliato 10-15%)

$$\% Punta = 0\% \qquad Qp = 0.00 \quad (kN)$$

CARICO LIMITE DEL MICROPALO

$$Qlim = Qb + Ql$$

$$Qlim = 497.63 \quad (kN)$$

COEFFICIENTE DI SICUREZZA

$$Fs = Qlim / N \quad (Fs > 2,5)$$

$$Fs = 1.70$$

VERIFICA ALLE FORZE ORIZZONTALI

Momento massimo per carichi orizzontali (M):
(Ipotesi di palo con testa impedita di ruotare)

$$M = T / (2 \cdot b)$$

$$b = \sqrt[4]{\frac{k \cdot D}{4 \cdot E_{arm} \cdot J_{arm}}}$$

$$b = 1.973 \quad (1/m)$$

Momento Massimo (M):

$$M = 12.57 \quad (kN m)$$

VERIFICHE STRUTTURALI DEL MICROPALO

17.2 Verifica strutturale del palo

VERIFICA DI RESISTENZA ALLO SLU - TAGLIO

V_{Ed}	50	[kN]	
A_v	31.7	[cm ²]	Area a taglio
γ_{MO}	1.05		
$V_{c,Rd}$	618	[kN]	Resistenza a taglio del tubo

nessuna riduzione delle tensioni di snervamento per la verifica a flessione

$$\rho = \left[\frac{2V_{Ed}}{V_{c,Rd}} - 1 \right]^2 = - \quad f_{y,red} = - \quad [\text{MPa}] \quad \text{FS} \quad 12.46$$

VERIFICA DI RESISTENZA ALLO SLU - FLESSIONE

M_{Ed}	13	[kNm]	
$M_{c,Rd}$	85	[kNm]	Resistenza a flessione del tubo

FS 6.75

VERIFICA DI RESISTENZA ALLO SLU - COMPRESSIONE/TRAZIONE

N_{Ed}	391	[kN]	
$N_{c,Rd}$	1681	[kN]	Resistenza a compressione/trazione del tubo

FS 4.29

VERIFICHE TENSIONALI - SLU

V_{SLE}	50	[kN]	τ	16	[MPa]	
M_{SLE}	13	[kNm]	σ_M	68	[MPa]	
N_{SLE}	391	[kN]	σ_N	79	[MPa]	
			σ_{TOT}	149	[MPa]	ok

FS 2.27

VERIFICHE TENSIONALI - SLE

V_{SLE}	37	[kN]	τ	12	[MPa]	
M_{SLE}	9	[kNm]	σ_M	50	[MPa]	
N_{SLE}	290	[kN]	σ_N	58	[MPa]	
			σ_{TOT}	110	[MPa]	ok

coeff. 1.35 FS 3.07

17.3 Muro tipo B

FORZE VERTICALI

			SLE	STR/GEO
- Peso del Muro (Pm)				
Pm1 =	$(B2 \cdot H3 \cdot \gamma_{cls})/2$	(kN/m)	0.00	0.00
Pm2 =	$(B3 \cdot H3 \cdot \gamma_{cls})$	(kN/m)	51.75	51.75
Pm3 =	$(B4 \cdot H3 \cdot \gamma_{cls})/2$	(kN/m)	21.85	21.85
Pm4 =	$(B \cdot H2 \cdot \gamma_{cls})$	(kN/m)	60.00	60.00
Pm =	$Pm1 + Pm2 + Pm3 + Pm4$	(kN/m)	133.60	133.60
- Peso del terreno e sovr. perm. sulla scarpa di monte del muro (Pt)				
Pt1 =	$(B5 \cdot H3 \cdot \gamma)$	(kN/m)	130.00	130.00
Pt2 =	$(0,5 \cdot (B4+B5) \cdot H4 \cdot \gamma)$	(kN/m)	0.00	0.00
Pt3 =	$(B4 \cdot H3 \cdot \gamma)/2$	(kN/m)	15.73	15.73
Sovr =	$qp \cdot (B4+B5)$	(kN/m)	0.00	0.00
Pt =	$Pt1 + Pt2 + Pt3 + Sovr$	(kN/m)	145.73	145.73
- Sovraccarico accidentale sulla scarpa di monte del muro				
Sovr acc. Stat	$q \cdot (B4+B5)$	(kN/m)	0	0
Sovr acc. Sism	$qs \cdot (B4+B5)$	(kN/m)	0	

MOMENTI DELLE FORZE VERT. RISPETTO AL PIEDE DI VALLE DEL MURO

- Muro (Mm)				
Mm1 =	$Pm1 \cdot (B1+2/3 B2)$	(kN/m)	0.00	0.00
Mm2 =	$Pm2 \cdot (B1+B2+0,5 \cdot B3)$	(kN/m)	42.69	42.69
Mm3 =	$Pm3 \cdot (B1+B2+B3+1/3 B4)$	(kN/m)	25.71	25.71
Mm4 =	$Pm4 \cdot (B/2)$	(kN/m)	90.00	90.00
Mm =	$Mm1 + Mm2 + Mm3 + Mm4$	(kN/m)	158.40	158.40
- Terrapieno e sovr. perm. sulla scarpa di monte del muro				
Mt1 =	$Pt1 \cdot (B1+B2+B3+B4+0,5 \cdot B5)$	(kN/m)	287.94	287.94
Mt2 =	$Pt2 \cdot (B1+B2+B3+2/3 \cdot (B4+B5))$	(kN/m)	0.00	0.00
Mt3 =	$Pt3 \cdot (B1+B2+B3+2/3 \cdot B4)$	(kN/m)	20.50	20.50
Msovr =	$Sovr \cdot (B1+B2+B3+1/2 \cdot (B4+B5))$	(kN/m)	0.00	0.00
Mt =	$Mt1 + Mt2 + Mt3 + Msovr$	(kN/m)	308.45	308.45
- Sovraccarico accidentale sulla scarpa di monte del muro				
Sovr acc. Stat	$q \cdot (B1+B2+B3+1/2 \cdot (B4+B5))$	(kNm/m)	0.00	0.00
Sovr acc. Sism	$qs \cdot (B1+B2+B3+1/2 \cdot (B4+B5))$	(kNm/m)	0.00	

INERZIA DEL MURO E DEL TERRAPIENO

- Inerzia del muro (Ps)				
Ps h =	$Pm \cdot kh$	(kN/m)		0.00
Ps v =	$Pm \cdot kv$	(kN/m)		0.00
- Inerzia orizzontale e verticale del terrapieno a tergo del muro (Pts)				
Ptsh =	$Pt \cdot kh$	(kN/m)		0.00
Ptsv =	$Pt \cdot kv$	(kN/m)		0.00
- Incremento orizzontale di momento dovuto all'inerzia del muro (MPs h)				
MPs1 h =	$kh \cdot Pm1 \cdot (H2+H3/3)$	(kN/m)		0.00

MPs2 h=	$kh \cdot Pm2 \cdot (H2 + H3/2)$	(kN/m)	0.00
MPs3 h=	$kh \cdot Pm3 \cdot (H2+H3/3)$	(kN/m)	0.00
MPs4 h=	$kh \cdot Pm4 \cdot (H2/2)$	(kN/m)	0.00
MPs h=	$MPs1+MPs2+MPs3+MPs4$	(kN/m)	0.00

- Incremento verticale di momento dovuto all'inerzia del muro (MPs v)

MPs1 v=	$kv \cdot Pm1 \cdot (B1+2/3 \cdot B2)$	(kN/m)	0.00
MPs2 v=	$kv \cdot Pm2 \cdot (B1+B2+B3/2)$	(kN/m)	0.00
MPs3 v=	$kv \cdot Pm3 \cdot (B1+B2+B3+B4/3)$	(kN/m)	0.00
MPs4 v=	$kv \cdot Pm4 \cdot (B/2)$	(kN/m)	0.00
MPs v=	$MPs1+MPs2+MPs3+MPs4$	(kN/m)	0.00

- Incremento orizzontale di momento dovuto all'inerzia del terrapieno (MPts h)

MPts1 h=	$kh \cdot Pt1 \cdot (H2 + H3/2)$	(kNm/m)	0.00
MPts2 h=	$kh \cdot Pt2 \cdot (H2 + H3 + H4/3)$	(kNm/m)	0.00
MPts3 h=	$kh \cdot Pt3 \cdot (H2+H3^2/3)$	(kNm/m)	0.00
MPts h=	$MPts1 + MPts2 + MPts3$	(kNm/m)	0.00

- Incremento verticale di momento dovuto all'inerzia del terrapieno (MPts v)

MPts1 v=	$kv \cdot Pt1 \cdot ((H2 + H3/2) - (B - B5/2) \cdot 0.5)$	(kNm/m)	0.00
MPts2 v=	$kv \cdot Pt2 \cdot ((H2 + H3 + H4/3) - (B - B5/3) \cdot 0.5)$	(kNm/m)	0.00
MPts3 v=	$kv \cdot Pt3 \cdot ((H2+H3^2/3)-(B1+B2+B3+2/3 \cdot B4) \cdot 0.5)$	(kNm/m)	0.00
MPts v=	$MPts1 + MPts2 + MPts3$	(kNm/m)	0.00

CONDIZIONE STATICA

SPINTE DEL TERRENO E DEL SOVRACCARICO

- Spinta totale condizione statica

		SLE	STR/GEO
St =	$0,5 \cdot \gamma \cdot (H2+H3+H4)^2 \cdot ka$	69.40	69.40
Sq perm =	$q \cdot (H2+H3+H4) \cdot ka$	0.00	0.00
Sq acc =	$q \cdot (H2+H3+H4) \cdot ka$	0.00	0.00

- Componente orizzontale condizione statica

Sth =	$St \cdot \cos \delta$	(kN/m)	64.35	64.35
Sqh perm =	$perm \cdot \cos \delta$	(kN/m)	0.00	0.00
Sqh acc =	$Sq \text{ acc} \cdot \cos \delta$	(kN/m)	0.00	0.00

- Componente verticale condizione statica

Stv =	$St \cdot \sin \delta$	(kN/m)	26.00	26.00
Sqv perm =	$perm \cdot \sin \delta$	(kN/m)	0.00	0.00
Sqv acc =	$Sq \text{ acc} \cdot \sin \delta$	(kN/m)	0.00	0.00

MOMENTI DELLA SPINTA DEL TERRENO E DEL SOVRACCARICO

		SLE	STR/GEO	
MSt1 =	$Sth \cdot ((H2+H3+H4)/3)$	(kN/m)	115.83	115.83
MSt2 =	$Stv \cdot B$	(kN/m)	78.00	78.00
MSq1 perm =	$Sqh \text{ perm} \cdot ((H2+H3+H4)/2)$	(kN/m)	0.00	0.00
MSq2 perm =	$Sqv \text{ perm} \cdot B$	(kN/m)	0.00	0.00

MSq1 acc =	$Sqh\ acc * ((H2+H3+H4)/2)$	(kN/m)	0.00	0.00
MSq2 acc =	$Sqv\ acc * B$	(kN/m)	0.00	0.00

MOMENTI DOVUTI ALLE FORZE ESTERNE

Mfext perm=	$mp + fp * (H3 + H2) + vp * (B1 + B2 + B3/2)$	(kNm/m)	0.00	0.00
Mfext acc =	$m + f * (H3 + H2) + v * (B1 + B2 + B3/2)$	(kNm/m)	640.00	640.00

AZIONI COMPLESSIVE SULLA FONDAZIONE

Risultante forze verticali (N)

N perm	=	$Pm + Pt + vp + Stv + Sqv\ perm + Sqv\ acc$	(kN/m)	305.33	305.33
N acc min	=	$v + Sqv\ acc$	(kN/m)	0.00	0.00
N acc max	=	$v + Sqv\ acc + q\ acc$	(kN/m)	0.00	0.00

Risultante forze orizzontali (T)

T perm	=	$Stv + Sqh\ perm + fp$	(kN/m)	64.35	64.35
T acc	=	$Sqh\ acc + f$	(kN/m)	100.00	100.00

Risultante dei momenti rispetto al piede di valle (MM)

MM perm	=	ΣM	(kNm/m)	429.02	429.02
MM acc (Nmin)	=	ΣM	(kNm/m)	-640.00	-640.00
MM acc (Nmax)	=	ΣM	(kNm/m)	-640.00	-640.00

17.3.1 Calcolo delle sollecitazioni

Risultante forze verticali (Np = N)

Risultante forze orizzontali (Tp = T)

Momento rispetto al baricentro della palificata (Mp) $Mp = yGp * Np - MM$

Sollecitazioni rispetto al baricentro della palificata combinazione eccezionale

caso	Np		Mp		Tp	
	[kN/m]	[kN/m]	[kNm/m]	[kNm/m]	[kN/m]	[kN/m]
	Permanenti	Accidentali	Permanenti	Accidentali	Permanenti	Accidentali
statico Nmin	305.33	0.00	28.98	640.00	64.35	100.00
Nmax	305.33	0.00	28.98	640.00		

Sollecitazioni sui pali combinazione eccezionale

caso		N pali all.1	N pali all.2	N pali all.3	T pali	
		[kN]	[kN]	[kN]	[kN]	[kN]
statico	Nmin	349.01	81.42	-186.17	43.83	
	Nmax	349.01	81.42	-186.17		

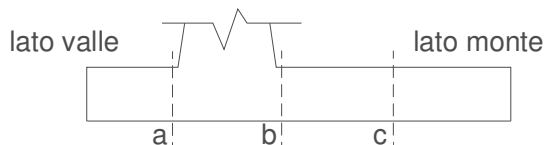
Sollecitazioni massime sui pali

N max **349.01**
 N min **-186.17**

T max **43.83**

17.3.2 Verifiche del muro

CALCOLO SOLLECITAZIONI SOLETTA DI FONDAZIONE



Peso Proprio PP = 20.00 (kN/m²)

 pm = 82.80 (kN/m²)

 pvb = 82.80 (kN/m²)

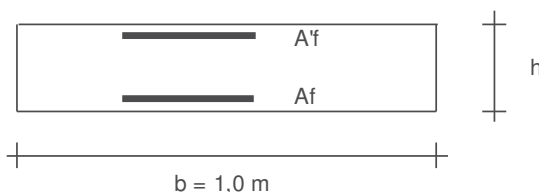
 pvc = 82.80 (kN/m²)

caso	Ma	Va	Mb	Vb	Mc	Vc
	[kNm/m]	[kN/m]	[kNm/m]	[kN/m]	[kNm/m]	[kN/m]
statico	40.03	424.26	-409.39	-318.33	-118.41	-339.41

sezione	h	Mt	Mq	M _{ext}	M _{tot}	N _{ext}	N _{pp}	N _{tot}
	[m]	[kNm/m]	[kNm/m]	[kNm/m]	[kNm/m]	[kN/m]	[kN/m]	[kN/m]
d-d	4.60	71.60	0.00	560.00	631.60	0.00	73.60	73.60
e-e	3.45	30.21	0.00	445.00	475.21	0.00	51.10	51.10
f-f	2.30	8.95	0.00	330.00	338.95	0.00	31.34	31.34
g-g	1.15	1.12	0.00	215.00	216.12	0.00	14.30	14.30

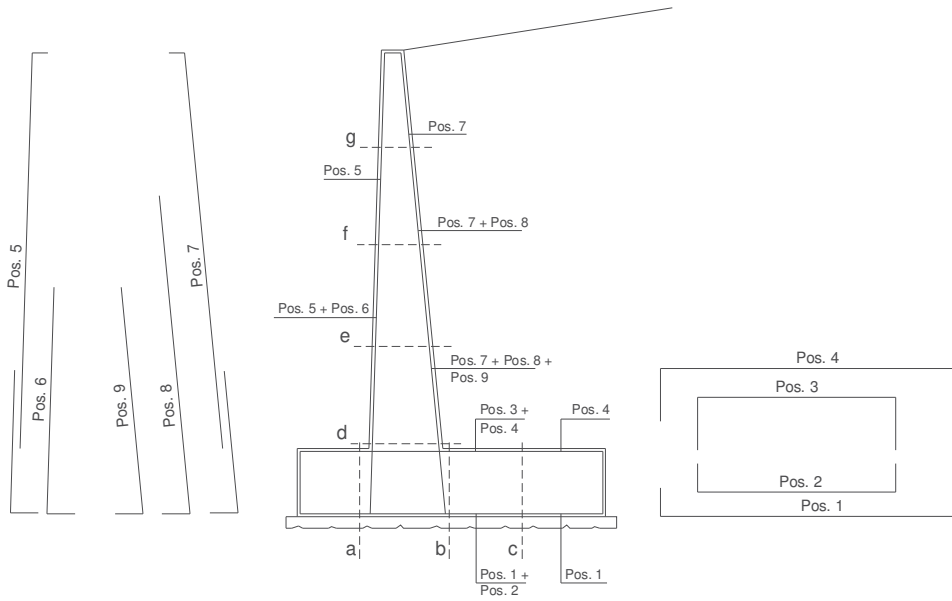
sezione	h	Vt	Vq	V _{ext}	V _{tot}
	[m]	[kN/m]	[kN/m]	[kN/m]	[kN/m]
d-d	4.60	46.70	0.00	100.00	146.70
e-e	3.45	26.27	0.00	100.00	126.27
f-f	2.30	11.67	0.00	100.00	111.67
g-g	1.15	2.92	0.00	100.00	102.92

VERIFICHE



- a-a pos 1-2-3-4
- b-b pos 1-2-3-4
- c-c pos 1-4
- d-d pos 5-6-7-8-9
- e-e pos 5-6-7-8-9
- f-f pos 5-7-8
- g-g pos 5-7

SCHEMA DELLE ARMATURE



Sez.	M	N	h	Af	A'f	Mu	Mu/M
(-)	(kNm)	(kN)	(m)	(cm ²)	(cm ²)	(kNm)	(-)
a - a	40.03	0.00	0.80	7.85	15.21	230.28	5.75
b - b	-409.39	0.00	0.80	15.21	7.85	432.62	1.06
c - c	-118.41	0.00	0.80	15.21	7.85	432.62	3.65
d - d	631.60	73.60	0.83	22.07	15.71	661.20	1.05
e - e	475.21	51.10	0.74	22.07	15.71	568.54	1.20
f - f	338.95	31.34	0.64	22.07	15.71	478.75	1.41
g - g	216.12	14.30	0.55	15.71	15.71	292.85	1.36

17.4 Verifica strutturale del palo

VERIFICA DI RESISTENZA ALLO SLU - TAGLIO

V_{Ed}	44	[kN]	
A_v	31.7	[cm ²]	Area a taglio
γ_{MO}	1.05		
$V_{c,Rd}$	618	[kN]	Resistenza a taglio del tubo

nessuna riduzione delle tensioni di snervamento per la verifica a flessione

$$\rho = \left[\frac{2V_{Ed}}{V_{c,Rd}} - 1 \right]^2 = - \quad f_{y,red} = - \quad [\text{MPa}] \quad \text{FS} \quad 14.10$$

VERIFICA DI RESISTENZA ALLO SLU - FLESSIONE

M_{Ed}	11	[kNm]	
$M_{c,Rd}$	85	[kNm]	Resistenza a flessione del tubo FS 7.64

VERIFICA DI RESISTENZA ALLO SLU - COMPRESSIONE/TRAZIONE

N_{Ed}	349	[kN]	
$N_{c,Rd}$	1681	[kN]	Resistenza a compressione/trazione del tubo FS 4.82

VERIFICHE TENSIONALI - SLU

V_{SLE}	44	[kN]	τ	14	[MPa]	
M_{SLE}	11	[kNm]	σ_M	60	[MPa]	
N_{SLE}	349	[kN]	σ_N	70	[MPa]	
			σ_{TOT}	132	[MPa]	ok FS 2.56

VERIFICHE TENSIONALI - SLE

V_{SLE}	32	[kN]	τ	10	[MPa]	
M_{SLE}	8	[kNm]	σ_M	44	[MPa]	
N_{SLE}	259	[kN]	σ_N	52	[MPa]	
			σ_{TOT}	98	[MPa]	ok
coeff.	1.35		FS	3.45		

17.5 Muro tipo C

FORZE VERTICALI

		SLE	STR/GEO
- Peso del Muro (Pm)			
Pm1 =	$(B2 \cdot H3 \cdot \gamma_{cls})/2$	(kN/m)	0.00
Pm2 =	$(B3 \cdot H3 \cdot \gamma_{cls})$	(kN/m)	81.00
Pm3 =	$(B4 \cdot H3 \cdot \gamma_{cls})/2$	(kN/m)	57.60
Pm4 =	$(B \cdot H2 \cdot \gamma_{cls})$	(kN/m)	75.00
Pm =	$Pm1 + Pm2 + Pm3 + Pm4$	(kN/m)	213.60
- Peso del terreno e sovr. perm. sulla scarpa di monte del muro (Pt)			
Pt1 =	$(B5 \cdot H3 \cdot \gamma)$	(kN/m)	169.78
Pt2 =	$(0,5 \cdot (B4+B5) \cdot H4 \cdot \gamma)$	(kN/m)	0.00
Pt3 =	$(B4 \cdot H3 \cdot \gamma)/2$	(kN/m)	41.47
Sovr =	$qp \cdot (B4+B5)$	(kN/m)	0.00
Pt =	$Pt1 + Pt2 + Pt3 + Sovr$	(kN/m)	211.25
- Sovraccarico accidentale sulla scarpa di monte del muro			
Sovr acc. Stat	$q \cdot (B4+B5)$	(kN/m)	0
Sovr acc. Sism	$qs \cdot (B4+B5)$	(kN/m)	0

MOMENTI DELLE FORZE VERT. RISPETTO AL PIEDE DI VALLE DEL MURO

- Muro (Mm)			
Mm1 =	$Pm1 \cdot (B1+2/3 B2)$	(kN/m)	0.00
Mm2 =	$Pm2 \cdot (B1+B2+0,5 \cdot B3)$	(kN/m)	66.83
Mm3 =	$Pm3 \cdot (B1+B2+B3+1/3 B4)$	(kN/m)	72.77
Mm4 =	$Pm4 \cdot (B/2)$	(kN/m)	112.50
Mm =	$Mm1 + Mm2 + Mm3 + Mm4$	(kN/m)	252.09
- Terrapieno e sovr. perm. sulla scarpa di monte del muro			
Mt1 =	$Pt1 \cdot (B1+B2+B3+B4+0,5 \cdot B5)$	(kN/m)	398.12
Mt2 =	$Pt2 \cdot (B1+B2+B3+2/3 \cdot (B4+B5))$	(kN/m)	0.00
Mt3 =	$Pt3 \cdot (B1+B2+B3+2/3 \cdot B4)$	(kN/m)	61.24
Msovr =	$Sovr \cdot (B1+B2+B3+1/2 \cdot (B4+B5))$	(kN/m)	0.00
Mt =	$Mt1 + Mt2 + Mt3 + Msovr$	(kN/m)	459.37
- Sovraccarico accidentale sulla scarpa di monte del muro			
Sovr acc. Stat	$q \cdot (B1+B2+B3+1/2 \cdot (B4+B5))$	(kNm/m)	0.00
Sovr acc. Sism	$qs \cdot (B1+B2+B3+1/2 \cdot (B4+B5))$	(kNm/m)	0.00

INERZIA DEL MURO E DEL TERRAPIENO

- Inerzia del muro (Ps)			
Ps h =	$Pm \cdot kh$	(kN/m)	39.59
Ps v =	$Pm \cdot kv$	(kN/m)	19.79
- Inerzia orizzontale e verticale del terrapieno a tergo del muro (Pts)			
Ptsh =	$Pt \cdot kh$	(kN/m)	39.15
Ptsv =	$Pt \cdot kv$	(kN/m)	19.58
- Incremento orizzontale di momento dovuto all'inerzia del muro (MPs h)			
MPs1 h =	$kh \cdot Pm1 \cdot (H2+H3/3)$	(kN/m)	0.00

MPs2 h=	$kh \cdot Pm2^* (H2 + H3/2)$	(kN/m)	69.05
MPs3 h=	$kh \cdot Pm3^* (H2+H3/3)$	(kN/m)	36.29
MPs4 h=	$kh \cdot Pm4^* (H2/2)$	(kN/m)	6.95
MPs h=	$MPs1+MPs2+MPs3+MPs4$	(kN/m)	112.30

- Incremento verticale di momento dovuto all'inerzia del muro (MPs v)

MPs1 v=	$kv \cdot Pm1^* (B1+2/3 \cdot B2)$	(kN/m)	0.00
MPs2 v=	$kv \cdot Pm2^* (B1+B2+B3/2)$	(kN/m)	6.19
MPs3 v=	$kv \cdot Pm3^* (B1+B2+B3+B4/3)$	(kN/m)	6.74
MPs4 v=	$kv \cdot Pm4^* (B/2)$	(kN/m)	10.42
MPs v=	$MPs1+MPs2+MPs3+MPs4$	(kN/m)	23.36

- Incremento orizzontale di momento dovuto all'inerzia del terrapieno (MPts h)

MPts1 h=	$kh \cdot Pt1^* (H2 + H3/2)$	(kNm/m)	144.74
MPts2 h=	$kh \cdot Pt2^* (H2 + H3 + H4/3)$	(kNm/m)	0.00
MPts3 h=	$kh \cdot Pt3^* (H2+H3^2/3)$	(kNm/m)	44.58
MPts h=	$MPts1 + MPts2 + MPts3$	(kNm/m)	189.31

- Incremento verticale di momento dovuto all'inerzia del terrapieno (MPts v)

MPts1 v=	$kv \cdot Pt1^* ((H2 + H3/2) - (B - B5/2) \cdot 0.5)$	(kNm/m)	36.89
MPts2 v=	$kv \cdot Pt2^* ((H2 + H3 + H4/3) - (B - B5/3) \cdot 0.5)$	(kNm/m)	0.00
MPts3 v=	$kv \cdot Pt3^* ((H2+H3^2/3) - (B1+B2+B3+2/3 \cdot B4) \cdot 0.5)$	(kNm/m)	7.72
MPts v=	$MPts1 + MPts2 + MPts3$	(kNm/m)	44.62

CONDIZIONE STATICA

SPINTE DEL TERRENO E DEL SOVRACCARICO

- Spinta totale condizione statica

			SLE	STR/GEO
St =	$0,5 \cdot \gamma \cdot (H2+H3+H4)^2 \cdot ka$	(kN/m)	160.04	160.04
Sq perm =	$q \cdot (H2+H3+H4) \cdot ka$	(kN/m)	0.00	0.00
Sq acc =	$q \cdot (H2+H3+H4) \cdot ka$	(kN/m)	0.00	0.00

- Componente orizzontale condizione statica

Sth =	$St \cdot \cos \delta$	(kN/m)	148.39	148.39
Sqh perm =	$Sq \text{ perm} \cdot \cos \delta$	(kN/m)	0.00	0.00
Sqh acc =	$Sq \text{ acc} \cdot \cos \delta$	(kN/m)	0.00	0.00

- Componente verticale condizione statica

Stv =	$St \cdot \sin \delta$	(kN/m)	59.95	59.95
Sqv perm =	$Sq \text{ perm} \cdot \sin \delta$	(kN/m)	0.00	0.00
Sqv acc =	$Sq \text{ acc} \cdot \sin \delta$	(kN/m)	0.00	0.00

MOMENTI DELLA SPINTA DEL TERRENO E DEL SOVRACCARICO

			SLE	STR/GEO
MSt1 =	$Sth \cdot ((H2+H3+H4)/3)$	(kN/m)	405.59	405.59
MSt2 =	$Stv \cdot B$	(kN/m)	179.86	179.86
MSq1 perm =	$Sqh \text{ perm} \cdot ((H2+H3+H4)/2)$	(kN/m)	0.00	0.00
MSq2 perm =	$Sqv \text{ perm} \cdot B$	(kN/m)	0.00	0.00
MSq1 acc =	$Sqh \text{ acc} \cdot ((H2+H3+H4)/2)$	(kN/m)	0.00	0.00
MSq2 acc =	$Sqv \text{ acc} \cdot B$	(kN/m)	0.00	0.00

MOMENTI DOVUTI ALLE FORZE ESTERNE

Mfext perm=	$mp + fp*(H3 + H2) + vp*(B1 + B2 + B3/2)$	(kNm/m)	0.00	0.00
Mfext acc =	$m + f*(H3 + H2) + v*(B1 + B2 + B3/2)$	(kNm/m)	920.00	920.00

AZIONI COMPLESSIVE SULLA FONDAZIONE

Risultante forze verticali (N)

N perm	=	$Pm + Pt + vp + Stv + Sqv perm + Sqv acc$	(kN/m)	484.80	484.80
N acc min	=	$v + Sqv acc$	(kN/m)	0.00	0.00
N acc max	=	$v + Sqv acc + q acc$	(kN/m)	0.00	0.00

Risultante forze orizzontali (T)

T perm	=	$Sth + Sqh perm + fp$	(kN/m)	148.39	148.39
T acc	=	$Sqh acc + f$	(kN/m)	100.00	100.00

Risultante dei momenti rispetto al piede di valle (MM)

MM perm	=	ΣM	(kNm/m)	485.72	485.72
MM acc (Nmin)	=	ΣM	(kNm/m)	-920.00	-920.00
MM acc (Nmax)	=	ΣM	(kNm/m)	-920.00	-920.00

17.5.1 Calcolo delle sollecitazioni

Risultante forze verticali (Np = N)

Risultante forze orizzontali (Tp = T)

Momento rispetto al baricentro della palificata (Mp) $Mp = yGp*Np - MM$

Sollecitazioni rispetto al baricentro della palificata combinazione eccezionale

caso	Np		Mp		Tp	
	[kN/m]	[kN/m]	[kNm/m]	[kNm/m]	[kN/m]	[kN/m]
	Permanenti	Accidentali	Permanenti	Accidentali	Permanenti	Accidentali
urto Nmin	484.80	0.00	241.48	920.00	148.39	100.00
Nmax	484.80	0.00	241.48	920.00		

Sollecitazioni sui pali combinazione eccezionale

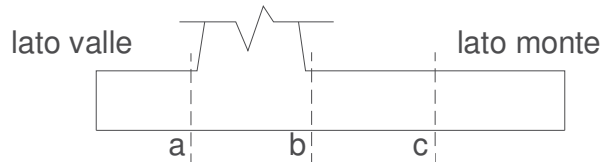
caso	N pali all.1	N pali all.2	N pali all.3	T pali	
	[kN]	[kN]	[kN]	[kN]	[kN]
urto Nmin	593.87	129.28	-335.31	66.24	
Nmax	593.87	129.28	-335.31		

Sollecitazioni massime sui pali

N max	593.87
N min	-335.31
T max	66.24

17.5.2 Verifiche del muro

CALCOLO SOLLECITAZIONI SOLETTA DI FONDAZIONE



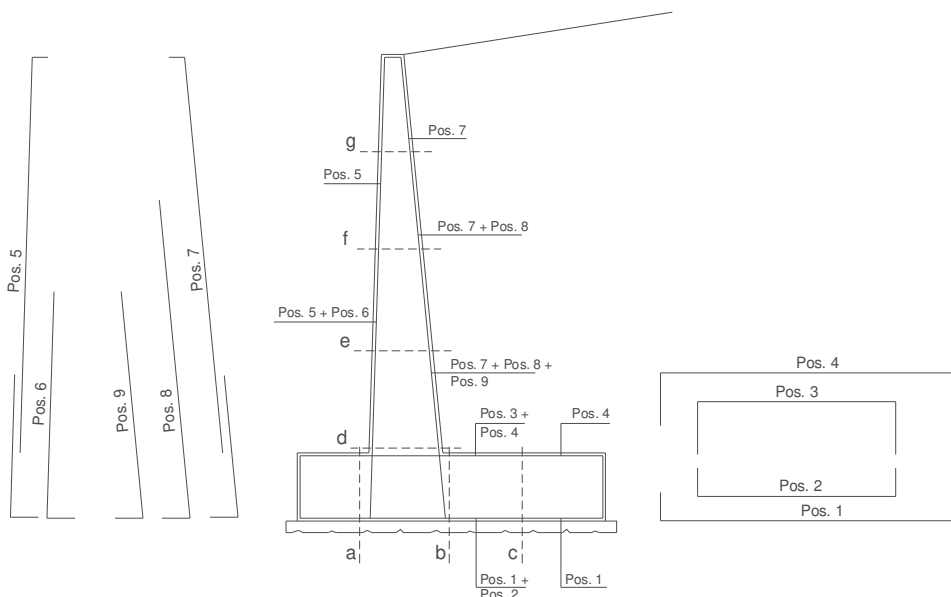
Peso Proprio	PP	=	25.00	(kN/m ²)
	pm	=	129.60	(kN/m ²)
	pvb	=	129.60	(kN/m ²)
	pvc	=	129.60	(kN/m ²)

caso	Ma	Va	Mb	Vb	Mc	Vc
	[kNm/m]	[kN/m]	[kNm/m]	[kN/m]	[kNm/m]	[kN/m]
statico	69.73	727.34	-550.69	-681.62	-137.40	-580.35

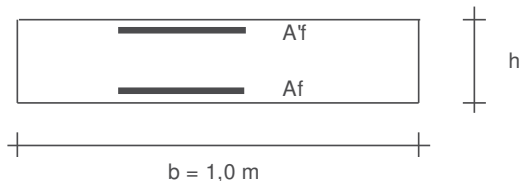
sezione	h	Mt	Mq	M _{ext}	M _{tot}	N _{ext}	N _{pp}	N _{tot}
	[m]	[kNm/m]	[kNm/m]	[kNm/m]	[kNm/m]	[kN/m]	[kN/m]	[kN/m]
d-d	7.20	274.56	0.00	820.00	1094.56	0.00	138.60	138.60
e-e	5.40	115.83	0.00	640.00	755.83	0.00	93.15	93.15
f-f	3.60	34.32	0.00	460.00	494.32	0.00	54.90	54.90
g-g	1.80	4.29	0.00	280.00	284.29	0.00	23.85	23.85

sezione	h	Vt	Vq	V _{ext}	V _{tot}
	[m]	[kN/m]	[kN/m]	[kN/m]	[kN/m]
d-d	7.20	114.40	0.00	100.00	214.40
e-e	5.40	64.35	0.00	100.00	164.35
f-f	3.60	28.60	0.00	100.00	128.60
g-g	1.80	7.15	0.00	100.00	107.15

SCHEMA DELLE ARMATURE



VERIFICHE



- a-a pos 1-2-3-4
- b-b pos 1-2-3-4
- c-c pos 1-4
- d-d pos 5-6-7-8-9
- e-e pos 5-6-7-8-9
- f-f pos 5-7-8
- g-g pos 5-7

Sez.	M	N	h	Af	A'f	Mu	Mu/M
(-)	(kNm)	(kN)	(m)	(cm ²)	(cm ²)	(kNm)	(-)
a - a	69.73	0.00	1.00	7.85	19.01	291.88	4.19
b - b	-550.69	0.00	1.00	19.01	7.85	685.77	1.25
c - c	-137.40	0.00	1.00	19.01	7.85	685.77	4.99
d - d	1094.56	138.60	1.09	33.93	22.07	1375.28	1.26
e - e	755.83	93.15	0.93	33.93	22.07	1133.97	1.50
f - f	494.32	54.90	0.77	33.93	15.71	899.63	1.82
g - g	284.29	23.85	0.61	22.62	15.71	473.87	1.67

17.5.3 Verifica a capacità portante del micropalo soggetto a compressione

Sollecitazioni Agenti:

N (kN)	593.87
T (kN)	66.24

CAPACITA' PORTANTE ESTERNA

Capacità portante di fusto

$$Ql = \sum_i \pi * Ds_i * s_i * l_{s_i}$$

Tipo di Terreno	Spessore l_{s_i} (m)	α (-)	$Ds_i = \alpha * D$ (m)	s_i (MPa)	s_i	s_i calcolo (MPa)	Q_{s_i} (kN)
roccia fessurata	2.00	1.10	0.26	0.150	0.150	0.150	248.81
roccia integra	6.00	1.10	0.26	0.150	0.150	0.150	746.44
			0.00			0.000	0.00

$L_s = 8.00 \text{ (m)}$ $Ql = 995.26 \text{ (kN)}$

Capacità portante di punta

$Qp = \%Punta * Ql$ (consigliato 10-15%)

$\% Punta = 0\%$ $Qp = 0.00 \text{ (kN)}$

CARICO LIMITE DEL MICROPALO

$Qlim = Qb + Ql$

$Qlim = 995.26 \text{ (kN)}$

COEFFICIENTE DI SICUREZZA

$Fs = Qlim / N$ ($Fs > 2,5$)

$Fs = 1.68$

CAPACITA' PORTANTE PER INSTABILITA' DELL'EQUILIBRIO ELASTICO

Reaz. Laterale per unità di lunghezza e di spostam.(β) (β = k*D_{arm}): 139.69 (N/mm²)

$Pk = 2 \cdot (\beta \cdot E_{arm} \cdot J_{arm})^{0.5}$ $\eta = Pk / N$ (consigliato $\eta > 10$)

$Pk = 42838.76$ (MN) $\eta = 72.13$

VERIFICA ALLE FORZE ORIZZONTALI

Momento massimo per carichi orizzontali (M):
(Ipotesi di palo con testa impedita di ruotare)

$$M = T / (2 \cdot b)$$

$$b = \sqrt[4]{\frac{k \cdot D}{4 \cdot E_{arm} \cdot J_{arm}}}$$

$b = 1.973$ (1/m)

Momento Massimo (M):

$M = 16.78$ (kN m)

17.5.4 Verifica a capacità portante del micropalo soggetto a trazione

Sollecitazioni Agenti:

N (kN)	-335.31
T (kN)	66.24

CAPACITA' PORTANTE ESTERNA

Capacità portante di fusto

$Ql = \sum_i \pi \cdot Ds_i \cdot s_i \cdot ls_i$

Tipo di Terreno	Spessore ls_i (m)	α (-)	$Ds_i = \alpha \cdot D$ (m)	s_i (MPa)	s_i	s_i calcolo (MPa)	Qsi (kN)
roccia fessurata	2.00	1.10	0.26	0.150	0.150	0.150	248.81
roccia integra	6.00	1.10	0.26	0.150	0.150	0.150	746.44
			0.00			0.000	0.00

$Ls = 8.00$ (m) $Ql = 995.26$ (kN)

Capacità portante di punta

$Qp = \%Punta \cdot Ql$ (consigliato 10-15%)

$\% Punta = 0\%$ $Qp = 0.00$ (kN)

CARICO LIMITE DEL MICROPALO

$Qlim = Qb + Ql$

$Qlim = 995.26$ (kN)

COEFFICIENTE DI SICUREZZA

$Fs = Qlim / N$ ($Fs > 2,5$)

$Fs = 2.97$

VERIFICA ALLE FORZE ORIZZONTALI

Momento massimo per carichi orizzontali (M):
(ipotesi di palo con testa impedita di ruotare)

$$M = T / (2 \cdot b)$$

$$b = \sqrt[4]{\frac{k \cdot D}{4 \cdot E_{arm} \cdot J_{arm}}}$$

b = 1.973 (1/m)

Momento Massimo (M):

M = 16.78 (kNm)

17.6 Verifica strutturale del palo

VERIFICA DI RESISTENZA ALLO SLU - TAGLIO

V_{Ed}	66 [kN]		
A_v	31.7 [cm ²]	Area a taglio	
γ_{M0}	1.05		
V_{c,Rd}	618 [kN]	Resistenza a taglio del tubo	

nessuna riduzione delle tensioni di snervamento per la verifica a flessione

$$\rho - \left[\frac{2V_{Ed}}{V_{c,Rd}} - 1 \right]^2 = - \quad f_{y,red} = - \quad \text{[MPa]} \quad \text{FS} \quad \mathbf{9.33}$$

VERIFICA DI RESISTENZA ALLO SLU - FLESSIONE

M_{Ed}	17 [kNm]		
M_{c,Rd}	85 [kNm]	Resistenza a flessione del tubo	FS 5.05

VERIFICA DI RESISTENZA ALLO SLU - COMPRESIONE/TRAZIONE

N_{Ed}	594 [kN]		
N_{c,Rd}	1681 [kN]	Resistenza a compressione/trazione del tubo	FS 2.83

VERIFICHE TENSIONALI - SLU

V_{SLE}	66 [kN]	τ	21 [MPa]	
M_{SLE}	17 [kNm]	σ_M	90 [MPa]	
N_{SLE}	594 [kN]	σ_N	119 [MPa]	
		σ_{TOT}	213 [MPa]	ok FS 1.59

VERIFICHE TENSIONALI - SLE			
V _{SLE}	49	[kN]	τ 15 [MPa]
M _{SLE}	12	[kNm]	σ_M 67 [MPa]
N _{SLE}	440	[kN]	σ_N 88 [MPa]
			σ_{TOT} 158 [MPa]
coeff.	1.35		FS ok 2.14

18 Monitoraggio

È previsto un sistema di monitoraggio delle paratie che consenta di verificare le previsioni progettuali e che permetta di evidenziare eventuali comportamenti anomali in fase esecutiva.

Il monitoraggio di tali opere avverrà attraverso il controllo degli spostamenti orizzontali del cordolo di coronamento in c.a., strumentato con mire ottiche (ubicate ogni 10 m circa), ed in maniera puntuale attraverso la lettura di celle di carico per tiranti, disposte per un numero pari al 10% del numero complessivo dei tiranti in opera.

Questa strumentazione consentirà di realizzare un confronto tra le previsioni di progetto ed il reale comportamento delle opere in fase di scavo, attraverso la costituzione di vere e proprie sezioni di monitoraggio.

Il monitoraggio previsto per l'opera in oggetto dovrà essere costituito dalla seguente strumentazione di controllo:

- mire ottiche solidali con la paratia per il controllo delle deformazioni;
- celle toroidali solidali con i tiranti per il controllo dello stato tensionale dei tiranti;

Il piano di monitoraggio previsto per la lettura delle mire ottiche può essere sintetizzato come segue:

- lettura di zero effettuata al momento dell'installazione (dopo il tempo minimo necessario per il fissaggio dei target);

-
- n.1 lettura al termine di ogni fase di scavo;
 - frequenza di lettura settimanale durante le fasi di scavo e comunque fino a stabilizzazione dei fenomeni deformativi;
 - frequenza di lettura quindicinale/mensile in fase di fermo o al raggiungimento del fondo dello scavo in caso di stabilizzazione dei fenomeni deformativi.

Il piano di monitoraggio previsto per la lettura delle celle di carico toroidali sui tiranti può essere sintetizzato come segue:

- taratura e verifica dello strumento durante la fase di installazione con le letture effettuate per ogni incremento di carico previsto (l'installazione della cella potrà inoltre fornire indicazioni sul corretto valore di pre-tiro da utilizzarsi nella fase di messa in opera);
- lettura di zero effettuata subito dopo l'esecuzione del pre-tiro del tirante;
- frequenza di lettura settimanale eseguita durante le fasi di scavo e comunque fino a stabilizzazione dei fenomeni deformativi;
- frequenza di lettura quindicinale/mensile in fase di fermo o al raggiungimento del fondo dello scavo in caso di stabilizzazione dei fenomeni deformativi.

La frequenza delle letture in corso d'opera definite in precedenza potranno subire variazioni in qualsiasi momento a seguito di eventuali anomalie o incrementi del comportamento deformativo delle opere o del raggiungimento dei limiti di attenzione.

Il posizionamento delle mire, è riportato negli elaborati grafici. Il posizionamento delle celle di carico è demandato alla fase esecutiva.

L'esecuzione del monitoraggio è a carico della Direzione dei Lavori.