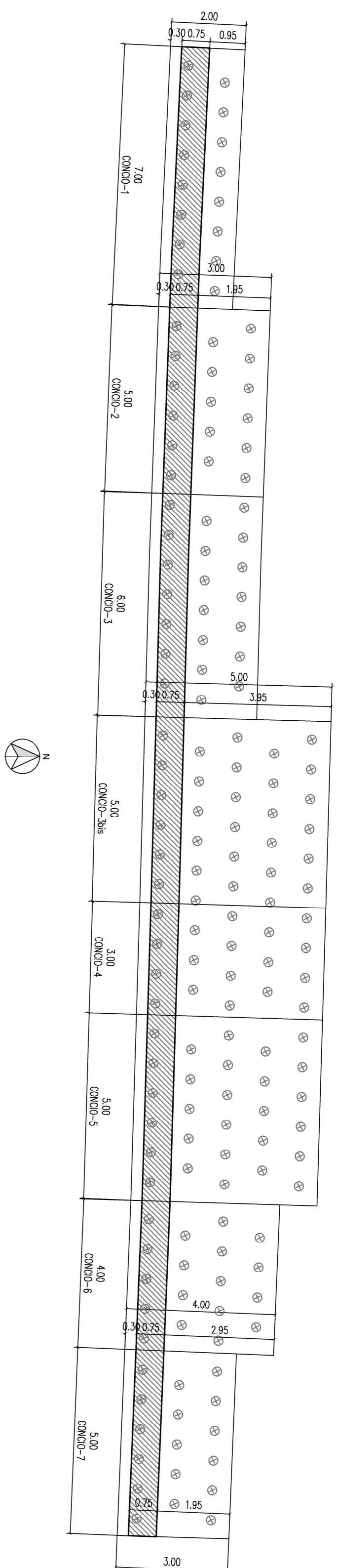


PIANTA MURO OM12

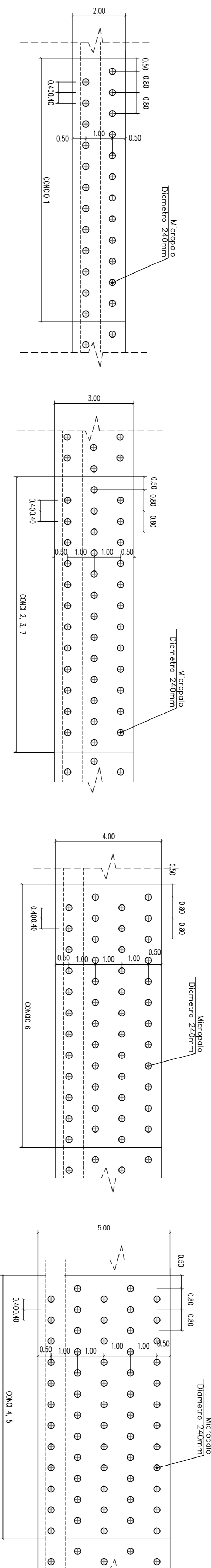
Scala 1:100



CONCIO	NUMERO MICROPALI	LUNGHEZZA MICROPALI
1	13	4m
2	17	6m
3	21	6m
4	30	6m
5	13	11m
6	28	6m
7	17	6m

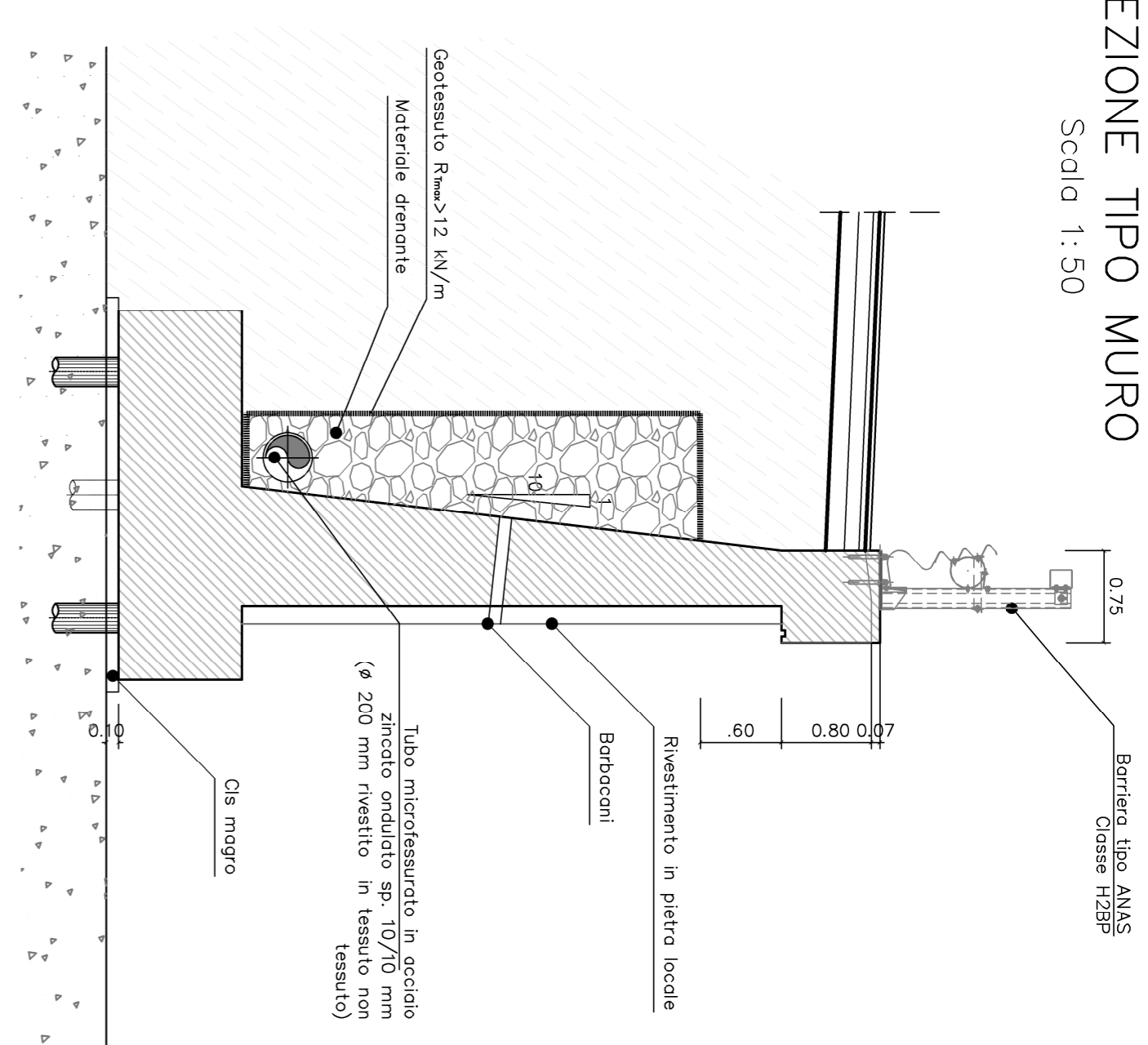
PIANTA FONDAZIONI – MURO OM12

Scala 1:100

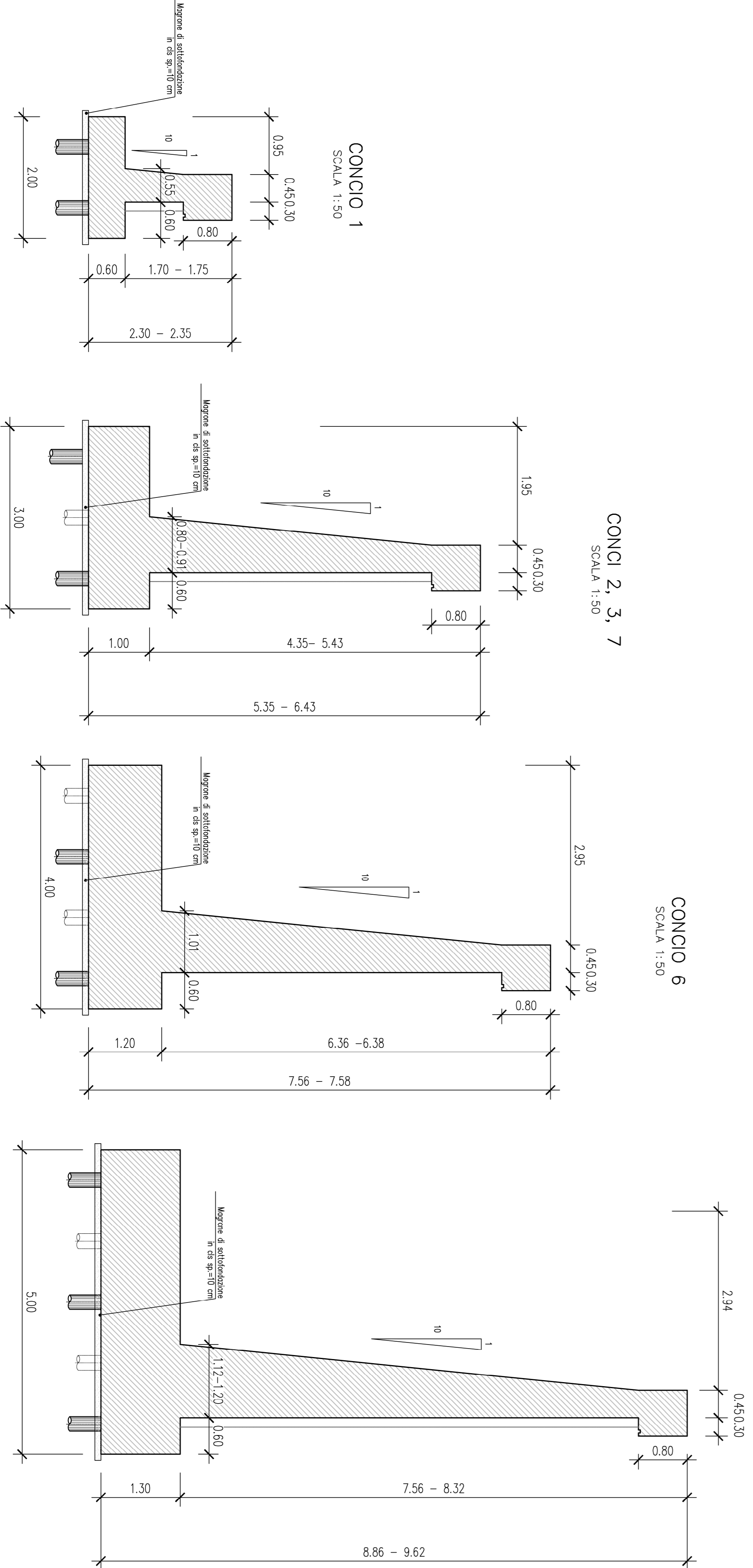


SEZIONE TIPO MURO

Scala 1:50

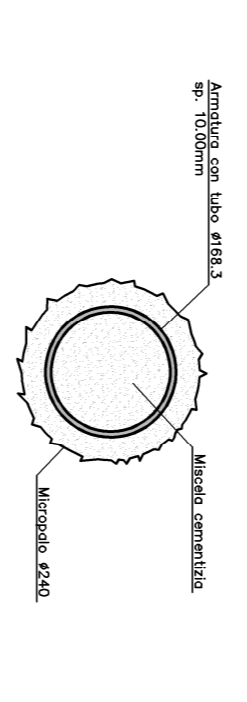


CARPENTERIA MURO OM12



PARTICOLARE MICROPALO

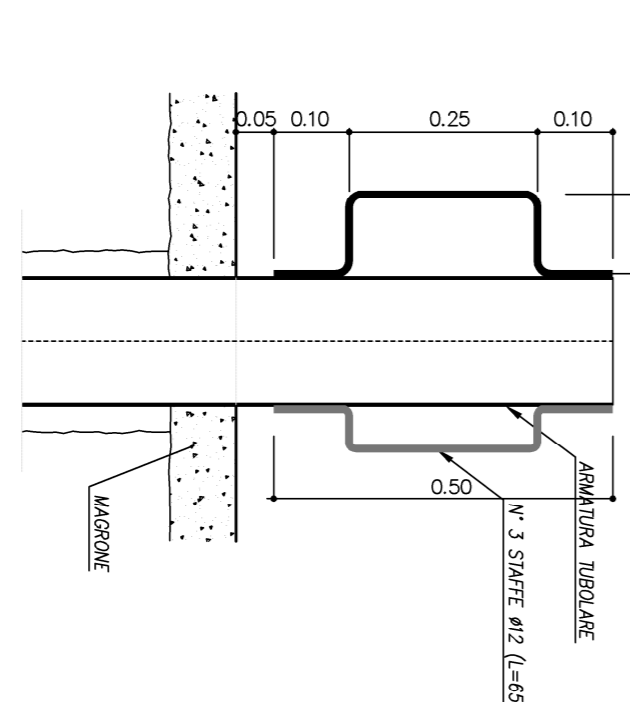
Scala 1:10



Micropalo tubolare in acciaio con tubo in acciaio realizzato secondo la metodologia IGJ (Iniezione Globale Unica) inietto a bassa pressione fino a 3 volte il volume teorico del foro.

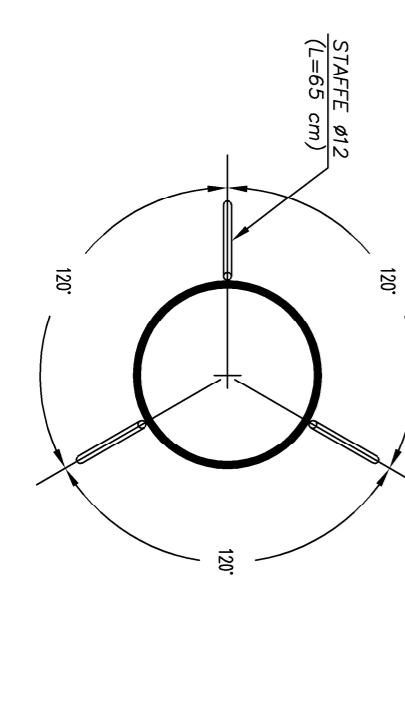
Ancoraggio a fondazione – sezione

Scala 1:10



Ancoraggio a fondazione – pianta

Scala 1:10



anas
 Direzione Progettazione e Realizzazione Lavori

Varianti alla S.S. 45 "Val di Trebbia"
 Comuni di Torriglia e Montebruno
 dal Km 31+500 (Costafontana) al Km 35+600 (Montebruno)
 2° stralcio funzionale

PROGETTO DEFINITIVO

PROGETTAZIONE: ANAS - DIREZIONE PROGETTAZIONE E REALIZZAZIONE LAVORI

PROGETTISTI:
 Ing. Vincenzo Marzi
 Ordine Ingeg. di Bari n. 3594
 Ing. Giuseppe Danilo Maglieri
 Ordine Ingeg. di Roma n. 434810
 Geol. Steven Magrini
 Ordine Geologi del Lazio n. 528

IL COORDINATORE PER LA SICUREZZA IN FASE DI PROGETTAZIONE:
 Geom. Fabio Quattromani

VISTO: IL RESPONSABILE DEL PROCEDIMENTO:
 Ing. Giancarlo Longo

PROTOCOLLO	DATA

OPERE D'ARTE MINORI
 OM12 – Muro di sottoscarpata da pk 0+084 km a 0+124 km
 Carpenteria, sezioni tipo, pianta fondazione e dettagli

REV.	DESCRIZIONE	DATA	REDAITO	VERIFICATO	APPROVATO
A	EMMISSIONE				
B					
C					

CODICE PROGETTO	LIV. PROG.	N. PROG.	NOVE FILE	REVISIONE	SCALA:
DPGE03	D	1701	T00OM12GETDC01A	A	WAE