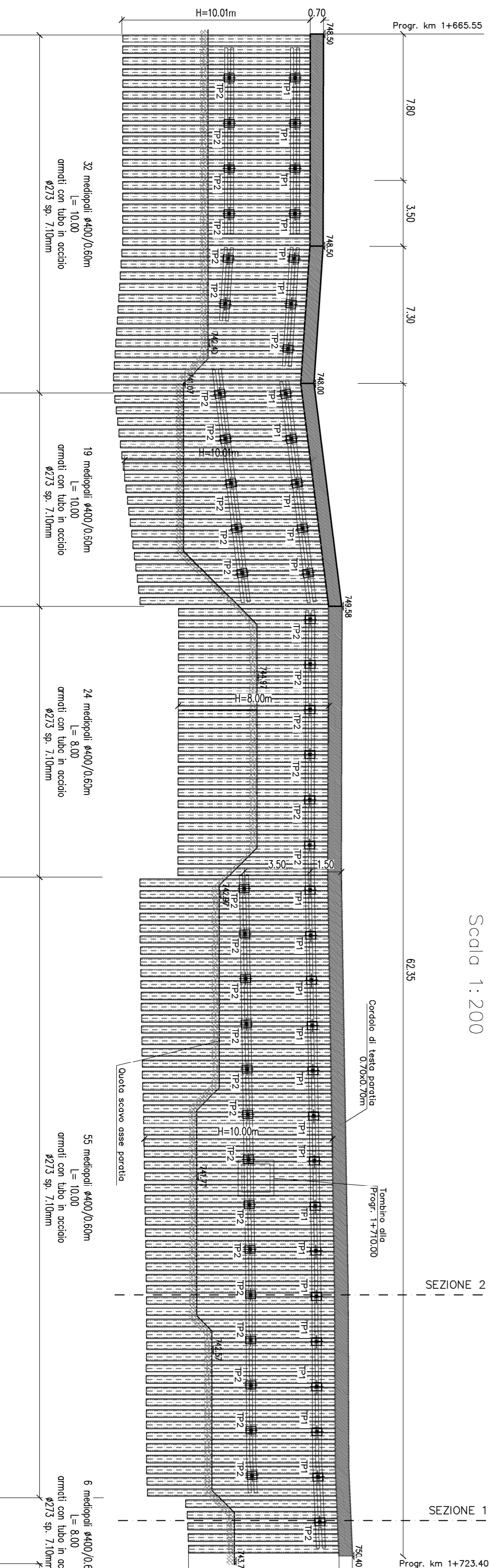
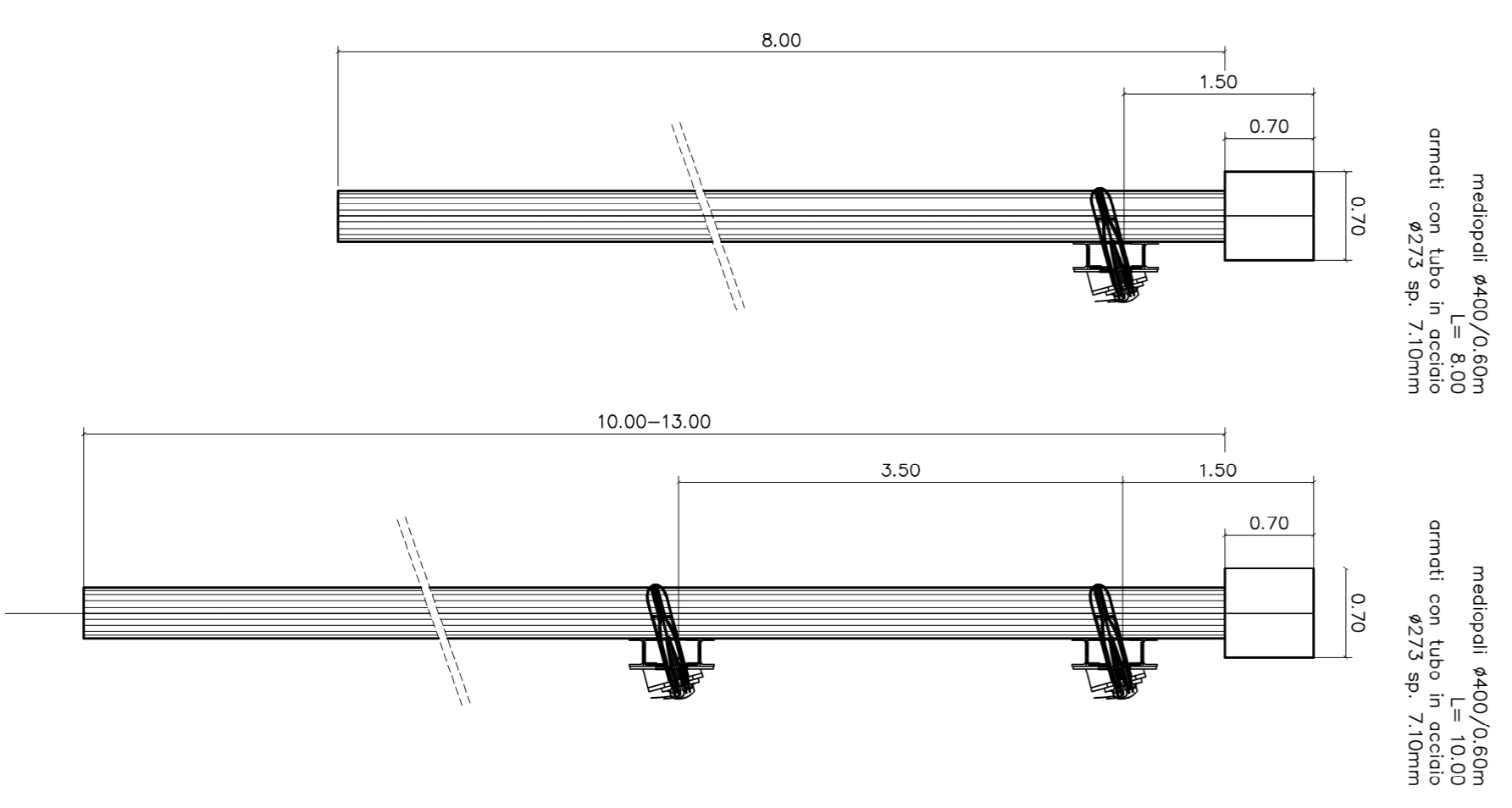


MEDIPALI PARATIA PROVISIONALE  
Scala 1:50

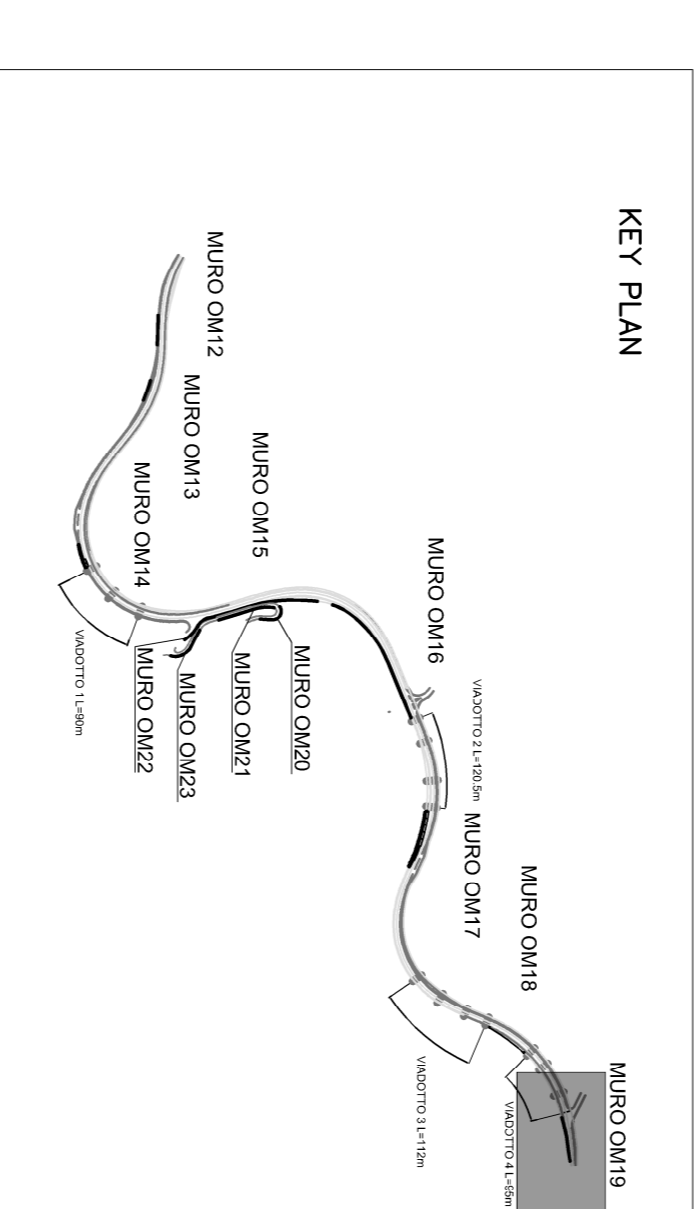
Sviluppata MURO OM 19  
Scala 1:200



Sviluppata PARATIA PROVISIONALE OM 19  
Scala 1:200

TABELLA TIRANTI - PARATIA PROVISIONALE

ORDINE	INTERASSE	TIRANTI	N°	PRELITO	LUNGA	LUNGA	LUNGA	INCL.
TP1	TP2	TRAVE DI RIPARTIZIONE 2 HE8 160 Acciaio S235	KN	KN	BULBO	TOTALE	α	
3	3	240	70	6,0	130	20°		
6,0	6,0	120						



**anas**  
Direzione Progettazione e Realizzazione Lavori

Variante alla S.S. 45 "Val di Trebbia"  
Comuni di Torriglia e Montebruno  
dal Km 31+500 (Costafontana) di Km 35+600 (Montebruno)  
2° stralcio funzionale

PROGETTO DEFINITIVO

PROGETTAZIONE: ANAS - DIREZIONE PROGETTAZIONE E REALIZZAZIONE LAVORI

**PROGETTISTI:**  
Ing. *Antonio*  
Ing. *...*  
Ing. *...*  
Ing. *...*  
Ing. *...*  
Ing. *...*

IL COORDINATORE PER LA SICUREZZA IN FASE DI PROGETTAZIONE  
ING. *...*  
VISTO: IL RESPONSABILE DEL PROCEDIMENTO:  
ING. *...*

OPERE D'ARTE MINORI  
OM19 - Muro di sottoscarpa da pk1+666 km a1+723 km  
Planimetria, prospetto, dettagli paratia provisionale

REV.	DESCRIZIONE	DATA	REDATTO	VERIFICATO	APPROVATO
A	EMISIONE				
B					
C					

CONICE PROGETTO	NOIIE FILE	REVISIONE	SCALA:
DPGEO3	1701	A	WAR
TOO0M19GETD01A			