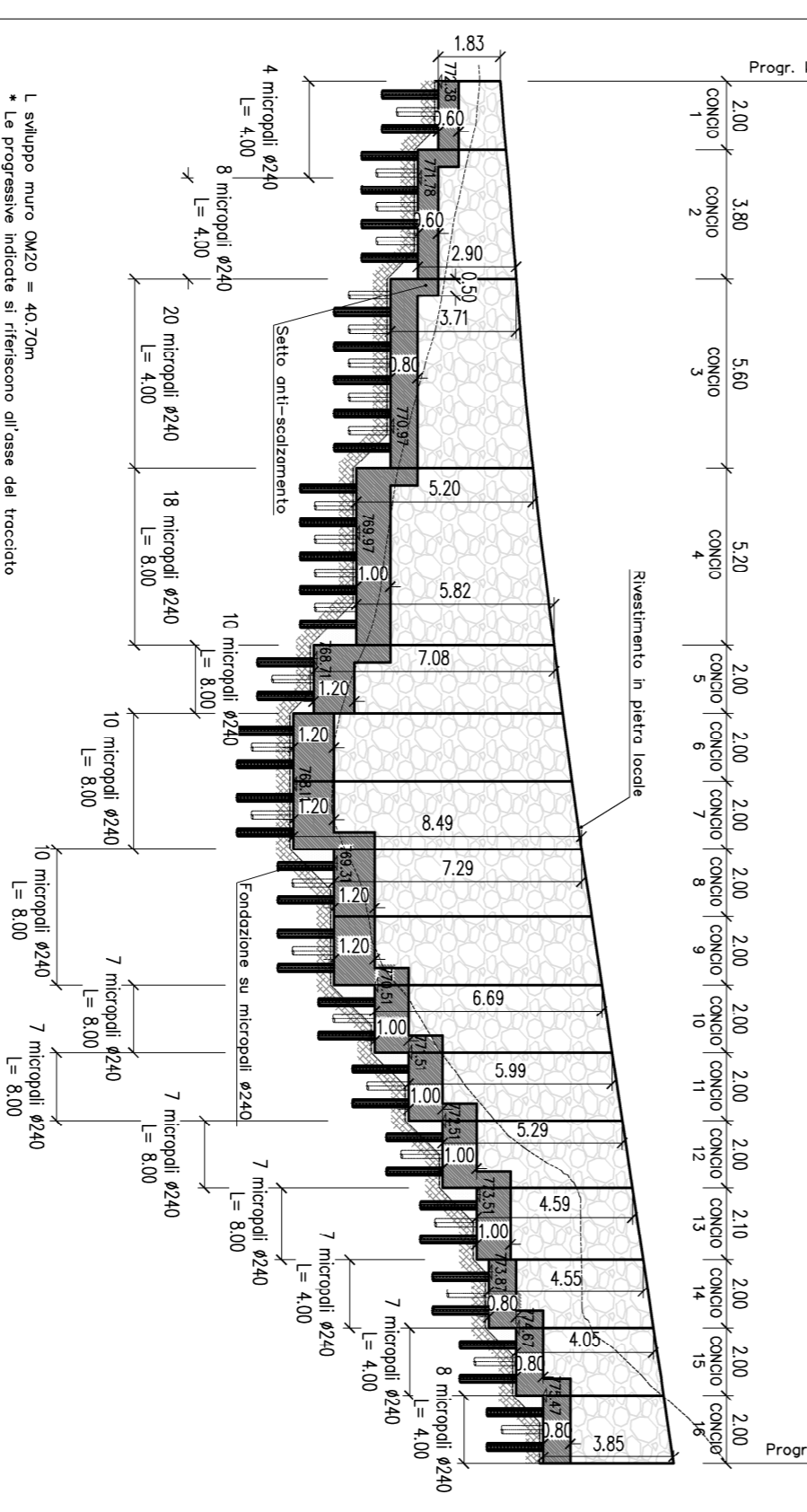


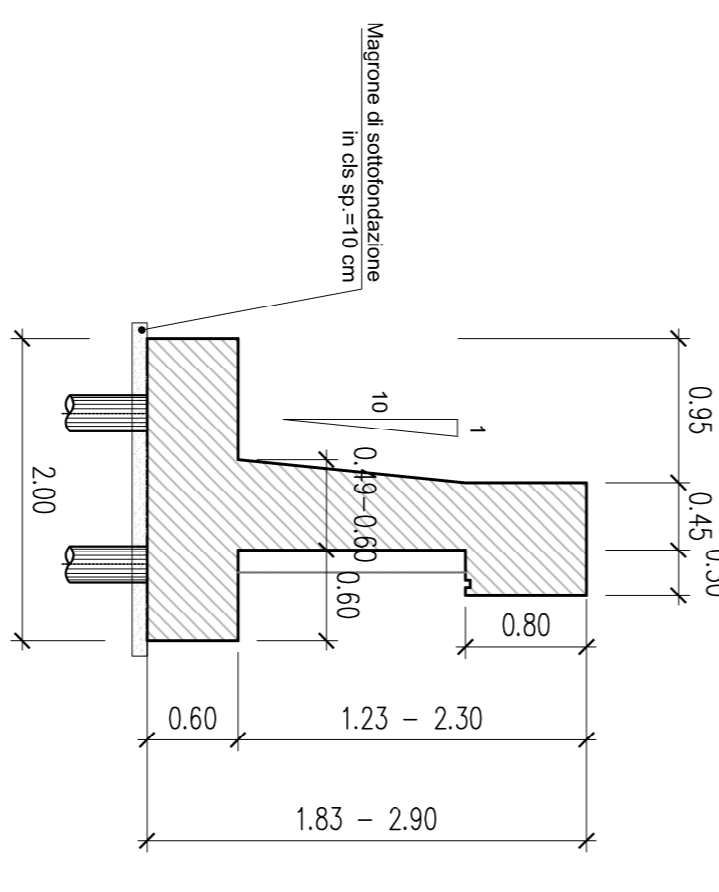
SVILUPPATA MURO OM 20

Scala 1:200



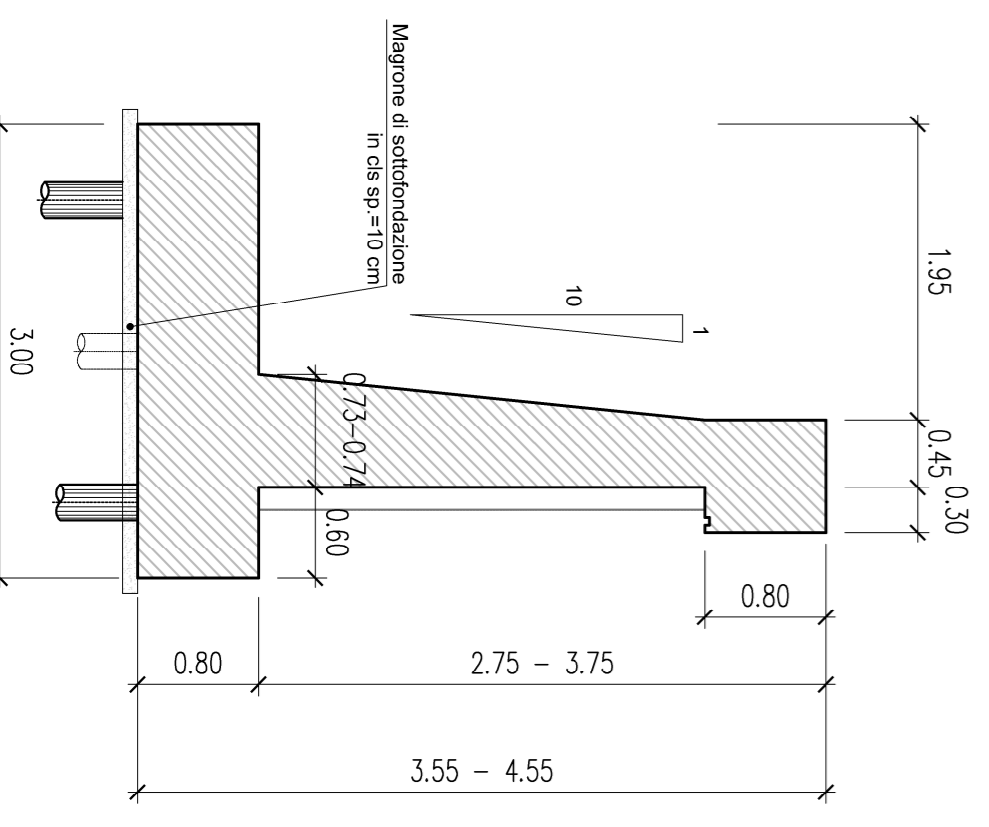
CARPENTERIA MURO OM 20

Scala 1:50



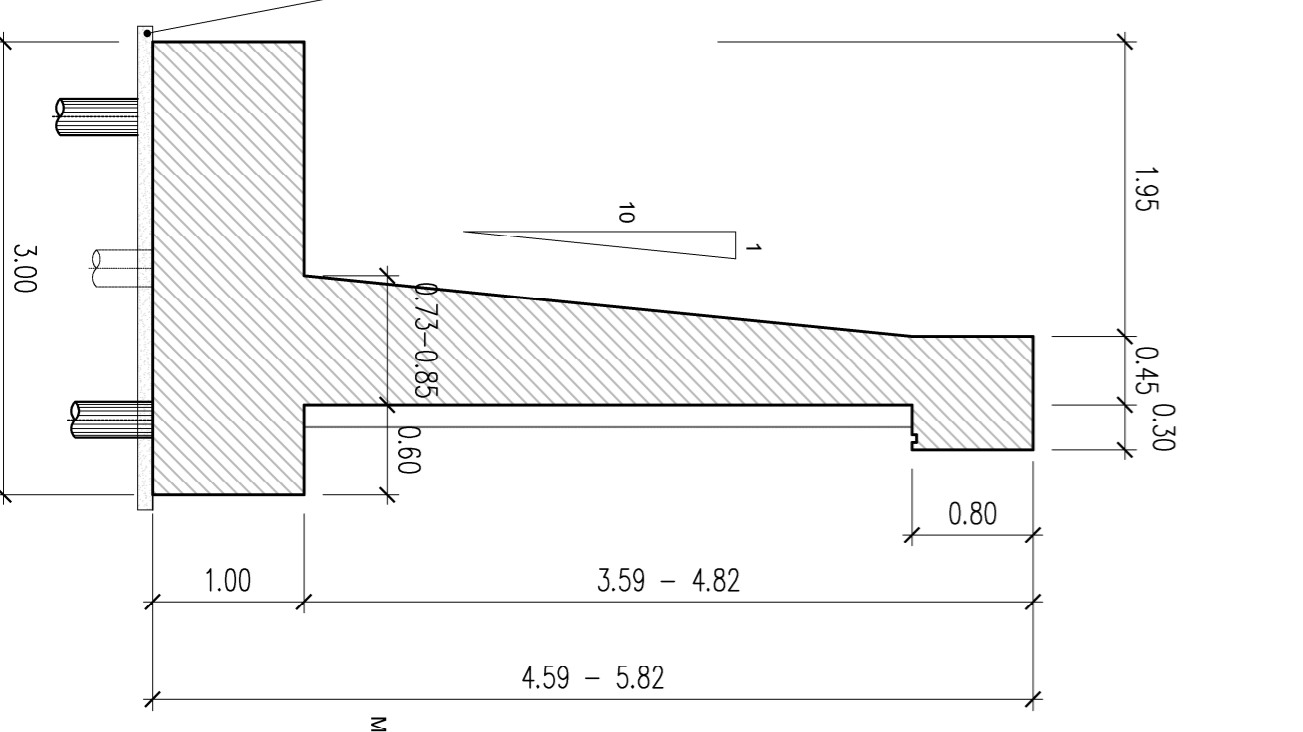
CONCI 3, 14, 15, 16

Scala 1:50



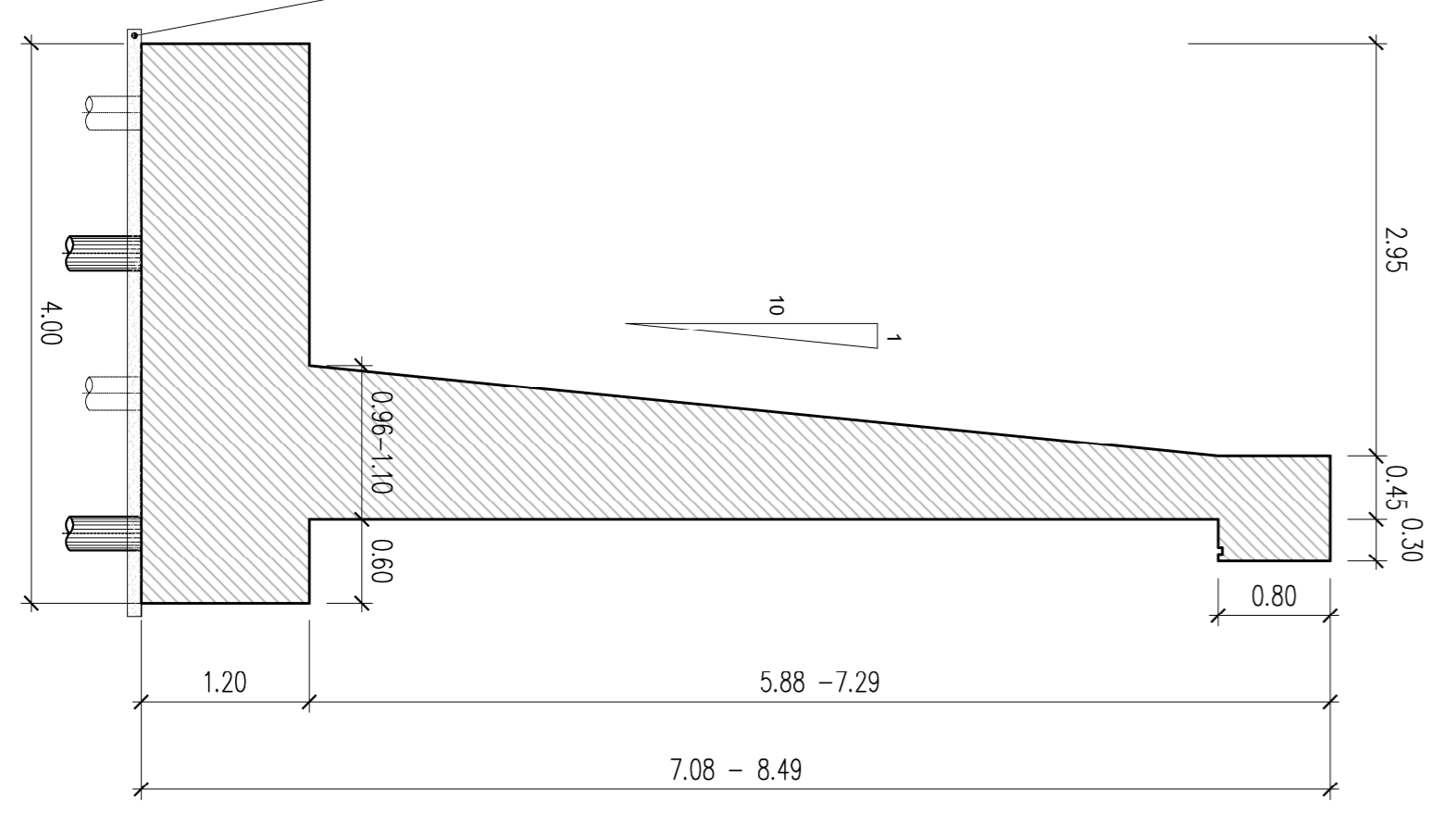
CONCI 4, 10 – 13

Scala 1:50



CONCI 5 – 9

Scala 1:50



anas

Direzione Progettazione e Realizzazione Lavori

Varianti alla S.S. 45 "Val di Trebbia"

Comuni di Torriglia e Montebruno

dal Km 31+500 (Costofontana) al Km 35+600 (Montebruno)

2° stralcio funzionale

PROGETTO DEFINITIVO

PROGETTAZIONE E REALIZZAZIONE LAVORI

PROGETTISTI:
 Ing. Vincenzo Marz
 Ordine Ing. di Bari n. 5594
 Ing. Giuseppe Danilo Magari
 Ordine Ing. di Roma n. 454870
 Geol. Sergio Magari
 Ordine Geologi del Lazio n. 928

IL COORDINATORE PER LA SICUREZZA IN FASE DI PROGETTAZIONE
 Dott. Fabio Quarenari

INISTO. IL RESPONSABILE DEL PROCEDIMENTO:
 Ing. Giancarlo Luongo

PROTOCOLLO

PROTOCOLLO	DATA

OPERE D'ARTE MINORI

OM20 – Muro di sottoscarpata da pk 0+020 km a 0+055 km

Planimetria, prospetto e carpenteria

NOTE FILE
 S01OM20CETD101A

REVISIONE

REVISIONE	DATA	VERIFICATO	APPROVATO
A			

DESCRIZIONE

REV.	DESCRIZIONE	DATA	REDAITTO	VERIFICATO	APPROVATO
C					
B	EMISSIONE				
A					

