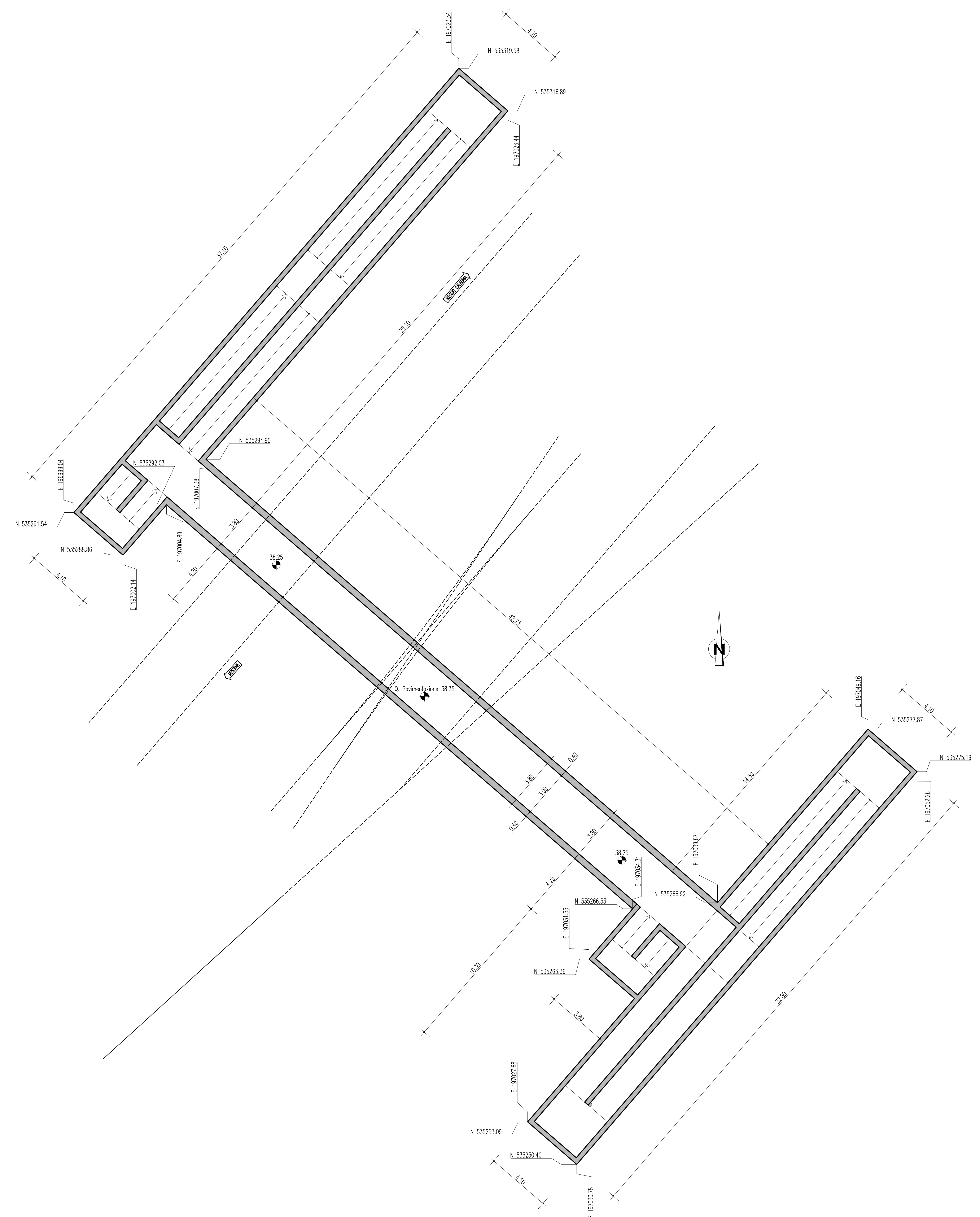
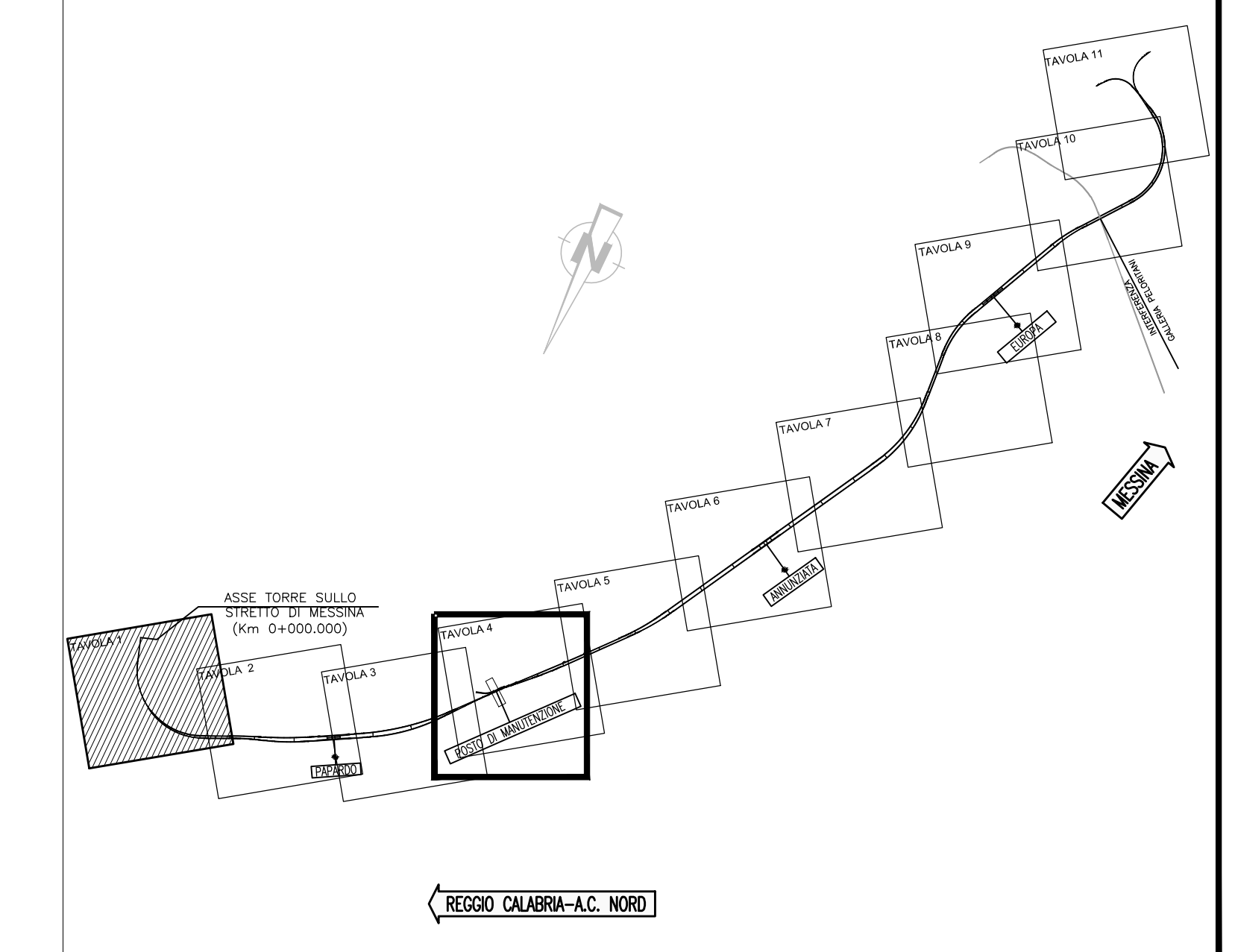


PIANTA DI TRACCIAMENTO
SCALA 1:100




NOTE GENERALI

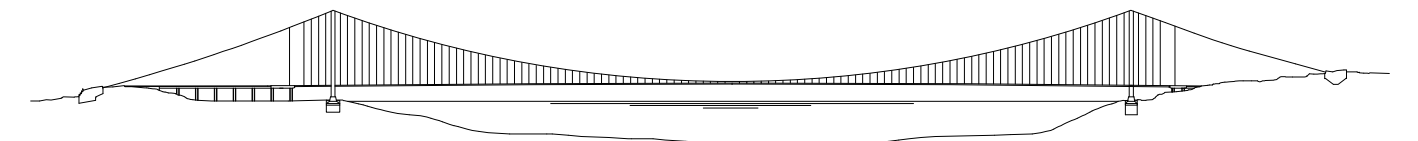
QUADRO D'UNIONE




Stretto di Messina
Concessionaria per la progettazione, realizzazione e gestione del collegamento stabile tra lo Stretto e il Continente
 Organismo di Diritto pubblico
 (Legge n° 1158 del 17 dicembre 1971, modificata dal D.Lgs. n° 114 del 24 aprile 2003)



PONTE SULLO STRETTO DI MESSINA
PROGETTO DEFINITIVO



EUROLINK S.C.p.A.
 IMPREGILO S.p.A. (Mandataria)
 SOCIETA' ITALIANA PER CONDOTTE D'ACQUA S.p.A. (Mandante)
 COOPERATIVA MURATORI E CEMENTISTI - C.M.C. di Ravenna Soc. Coop. a.r.l. (Mandante)
 SACVYR S.A.U. (Mandante)
 ISHIKAWAJIMA - HARIMA HEAVY INDUSTRIES CO. Ltd. (Mandante)
 A.C.I. S.C.P.A. - CONSORZIO STABILE (Mandante)

IL PROGETTISTA Dott. Ing. F. Colla Ordine Ingegneri Milano n° 20335 	IL CONTRAENTE GENERALE Project Manager (Ing. P.P. Marcheselli)	STRETTO DI MESSINA Direttore Generale e RUP Validazione (Ing. G. Fimmemonti)	STRETTO DI MESSINA Amministratore Delegato (Dott. P. Giusti)
---	--	---	--

COLLEGAMENTI SICILIA SFO219_F0
 INFRASTRUTTURA FERROVIARIA - OPERE CIVILI
 LINA FERROVIARIA DA OPERA DI ATTRAVERSAMENTO A STAZIONE DI MESSINA
 POSTO DI MANUTENZIONE - SOTTOPASSO PEDONALE
 PIANTA TRACCIAMENTO FONDAZIONI

CODICE: C G 0 7 0 0 P Z 9 D S F C L 2 P M 0 0 0 0 0 0 1 F 0					SCALA: 1:200
REV.	DATA	DESCRIZIONE	REDATTO	VERIFICATO	APPROVATO
FO	20/06/2011	EMISSIONE FINALE	S. BIANCHI	G. SCUTO	F. COLLA