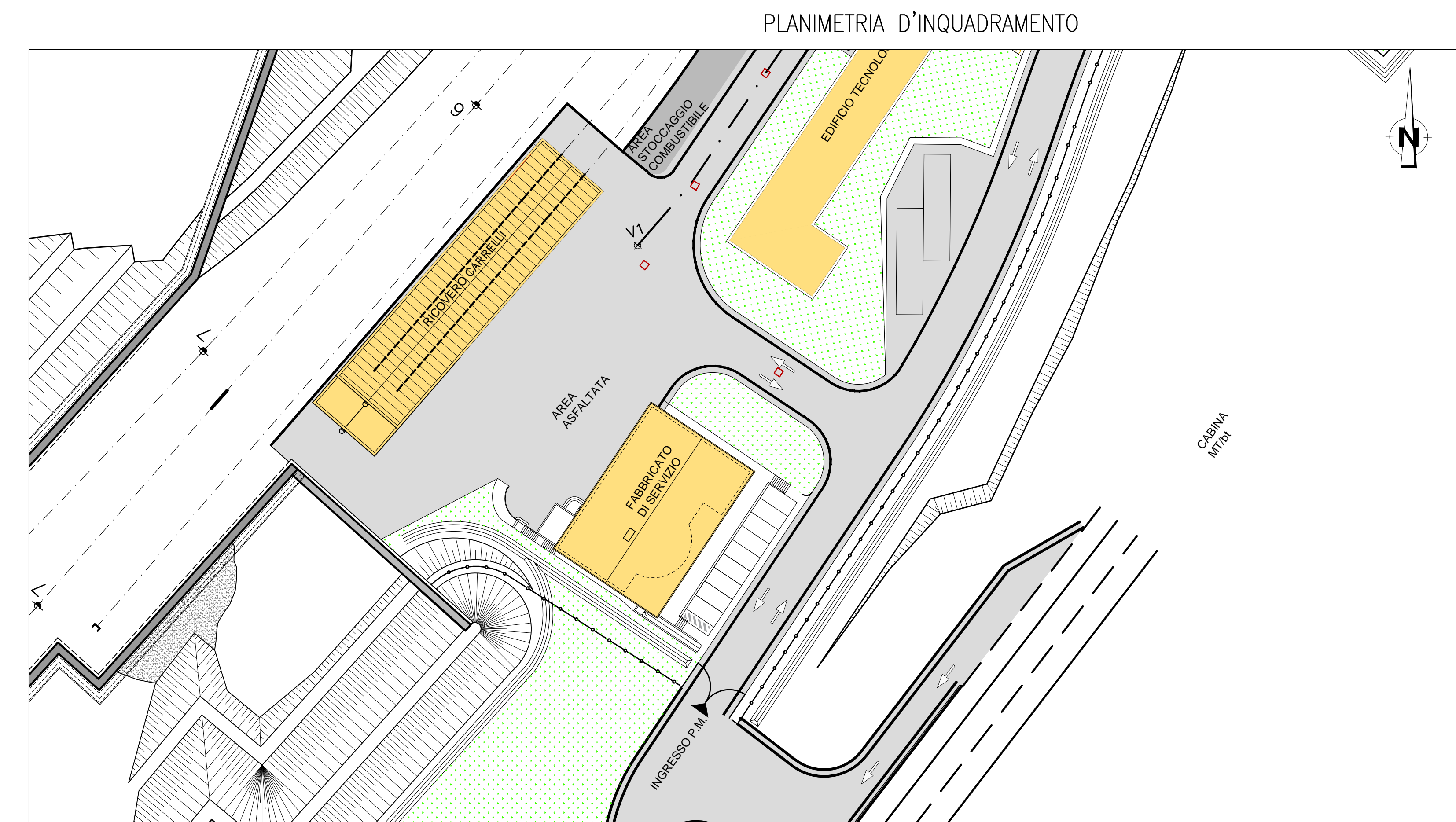
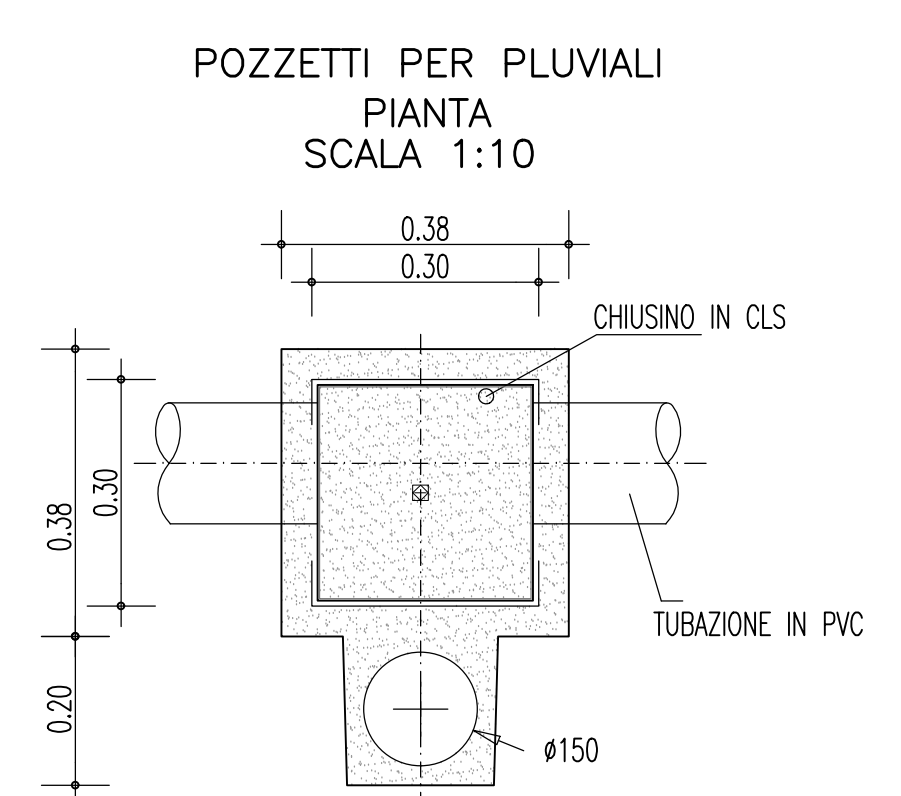
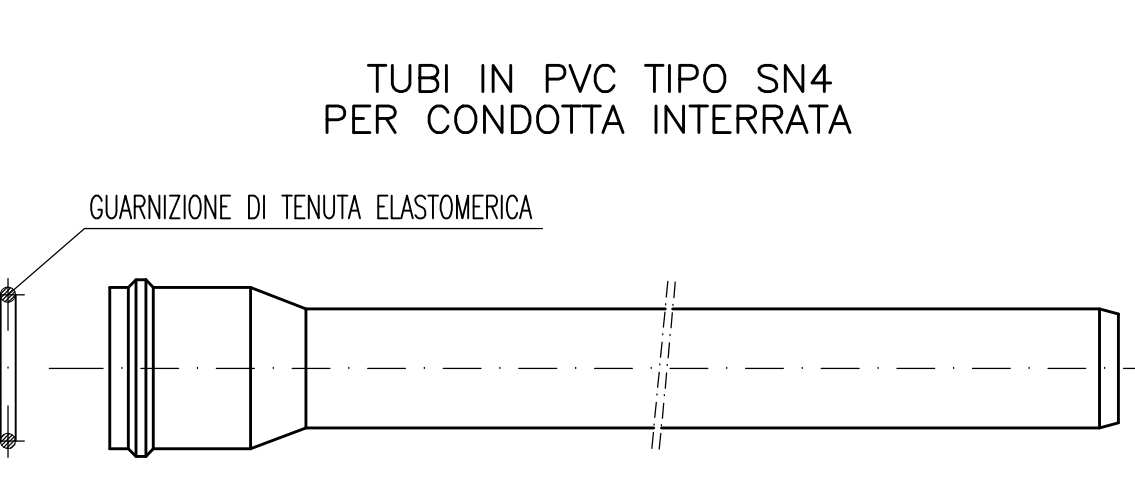
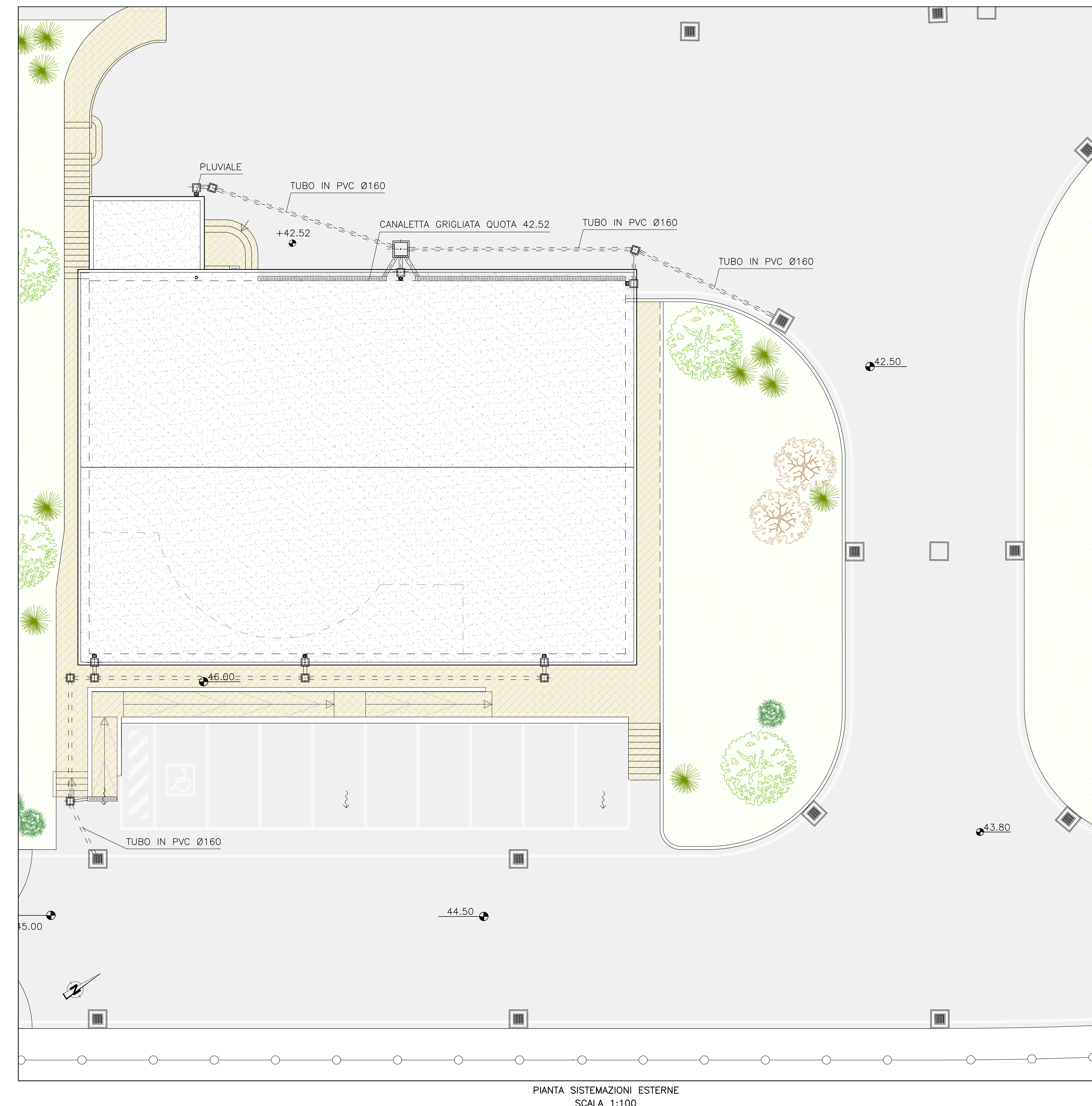
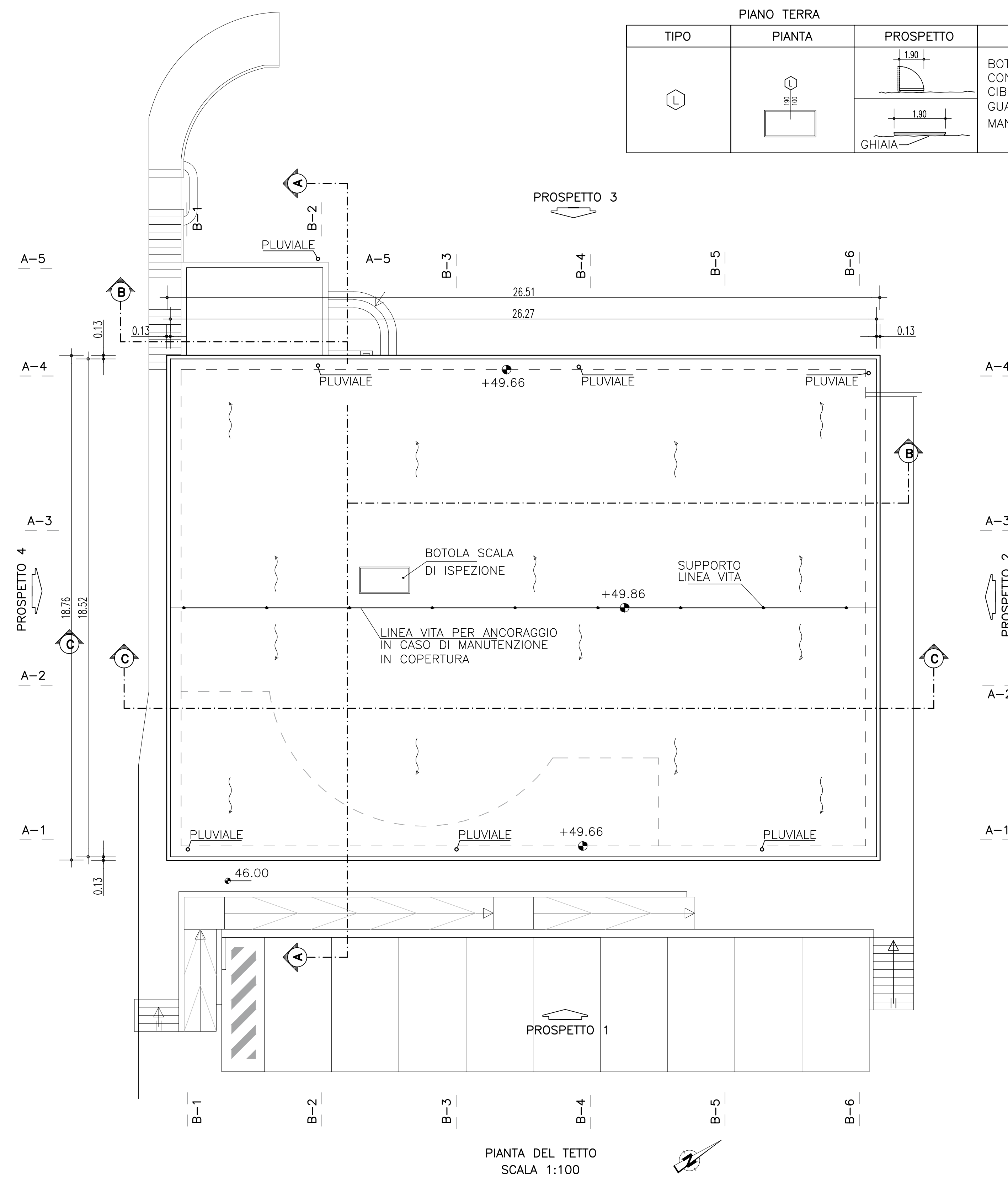


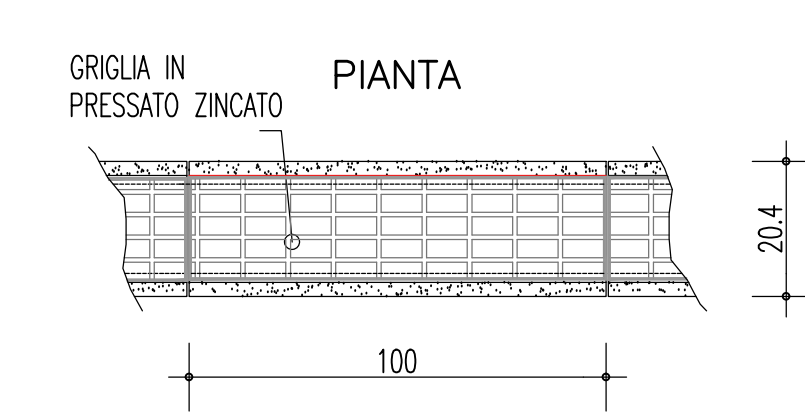
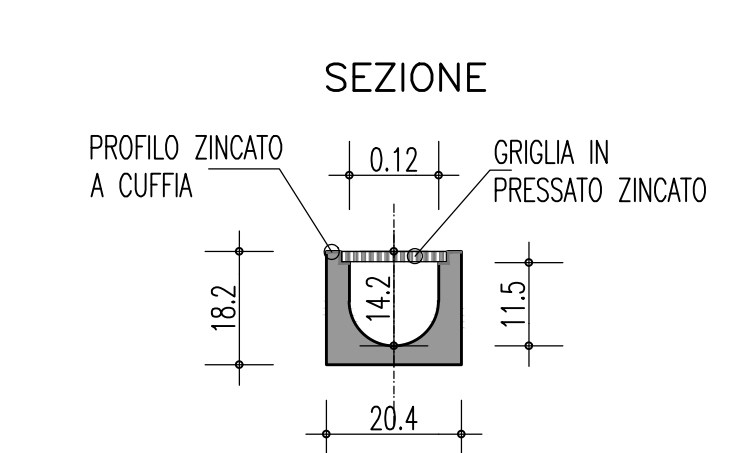
NOTE GENERALI



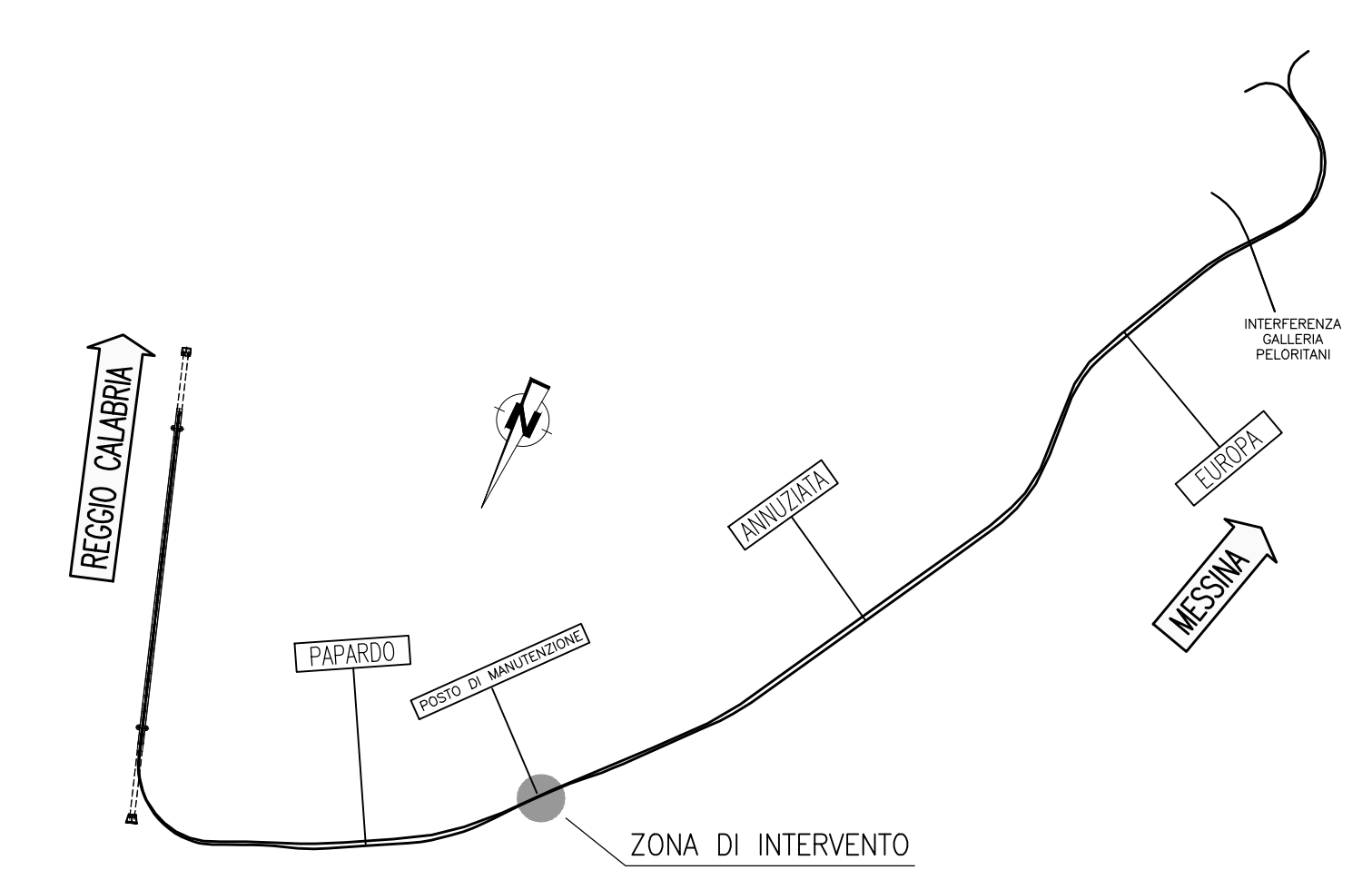
PIANO TERRA				
TIPO	PIANTA	PROSPETTO	DESCRIZIONE	N°
⬡			BOTOLA IN ALLUMINIO CON APERTURA LATERALE CIBENTATO E CON GUARNIZIONI DI TENUTA MANIGLIA SOLO DALL'INTERNO	1



CANALETTA GRIGLIATA IN C.A. TIPO 1 (1.8x11.5) SCALA 1:10



QUADRO UNIONE



**Stretto di Messina**  
 Concessionaria per la progettazione, realizzazione e gestione del collegamento stabile tra lo Stretto e il Continente  
 Organismo di Diritto Pubblico  
 (Legge n° 1158 del 01 dicembre 1971, modificata dal D.Lgs. n° 114 del 24 aprile 2000)

**PONTE SULLO STRETTO DI MESSINA**  
 PROGETTO DEFINITIVO

**EUROLINK S.C.p.A.**  
 IMPREGIO S.p.A. (Mandataria)  
 SOCIETA' ITALIANA PER CONDOTTE D'ACQUA S.p.A. (Mandatario)  
 COOPERATIVA MURATORI E CEMENTISTI - C.M.C. di Ravenna Soc. Coop. a.r.l. (Mandatario)  
 SACVYR S.A.U. (Mandatario)  
 ISHIKAWAJIMA - HARIMA HEAVY INDUSTRIES CO. Ltd. (Mandatario)  
 A.C.I. S.C.P.A. - CONSORZIO STABILE (Mandatario)

IL PROGETTISTA Dott. Ing. F. Colli Ordine Ingegneri Milano n° 20305	IL CONTRAENTE GENERALE Project Manager (Ing. P.P. Marcheselli)	STRETTO DI MESSINA Direttore Generale e RUP Validazione (Ing. G. Timmenhelt)	STRETTO DI MESSINA Amministratore Delegato (Dott. P. Gucci)
--	--	---	---

**COLLEGAMENTI SICILIA** [SF0229\_F0]  
 INFRASTRUTTURA FERROVIARIA OPERE CIVILI  
 LINEA FERROVIARIA DA OPERA DI ATTRAVERSAMENTO A STAZIONE DI ME  
 POSTO DI MANUTENZIONE - FABBRICATO SERVIZI  
 PIANTE COPERTURA E SISTEMAZIONI ESTERNE

REV.	DATA	DESCRIZIONE	REDATTO	VERIFICATO	APPROVATO
FO	20/06/2011	EMISSIONE FINALE	DAM S.p.A.	C. SCILUTO	F. COLLA