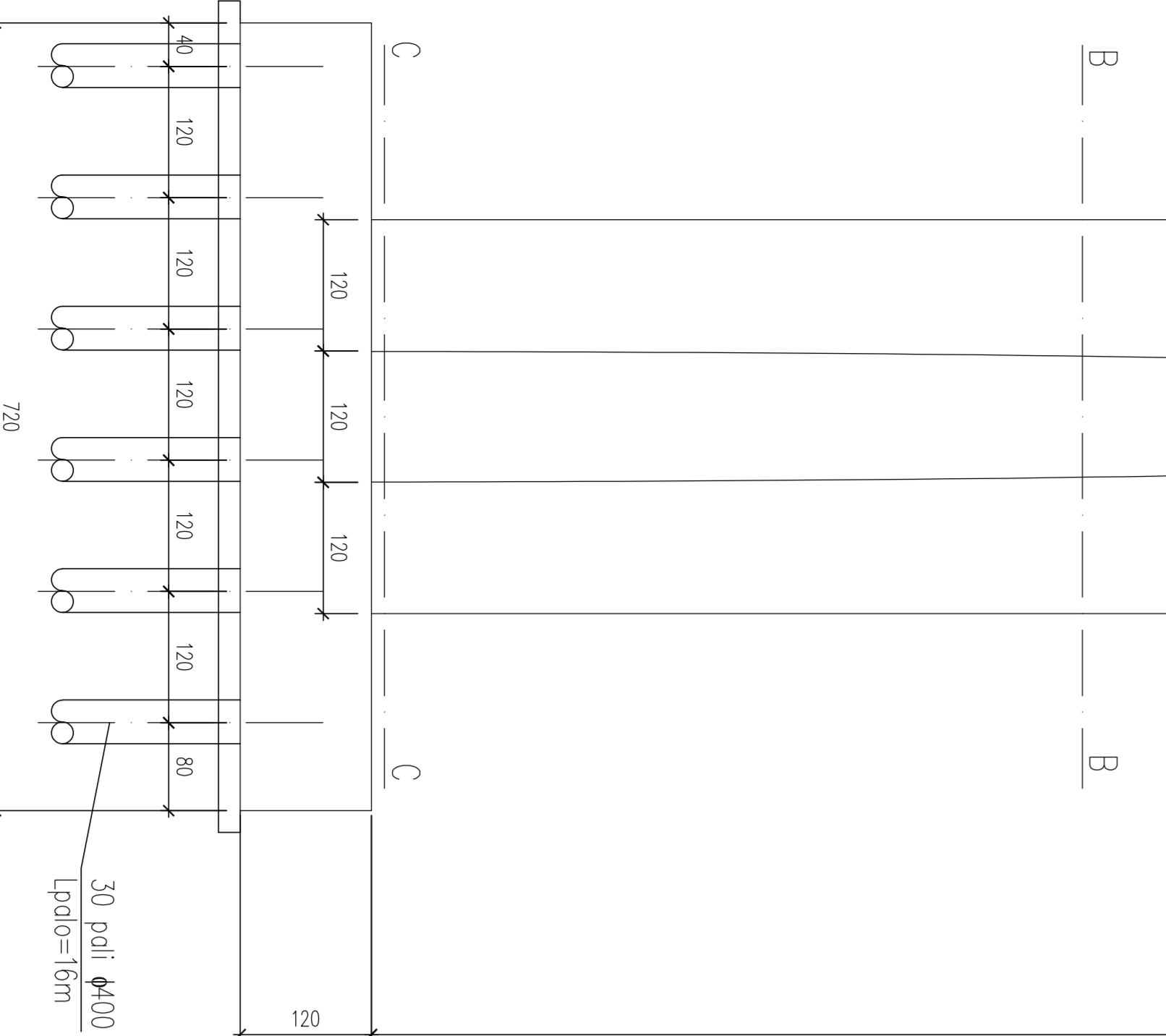
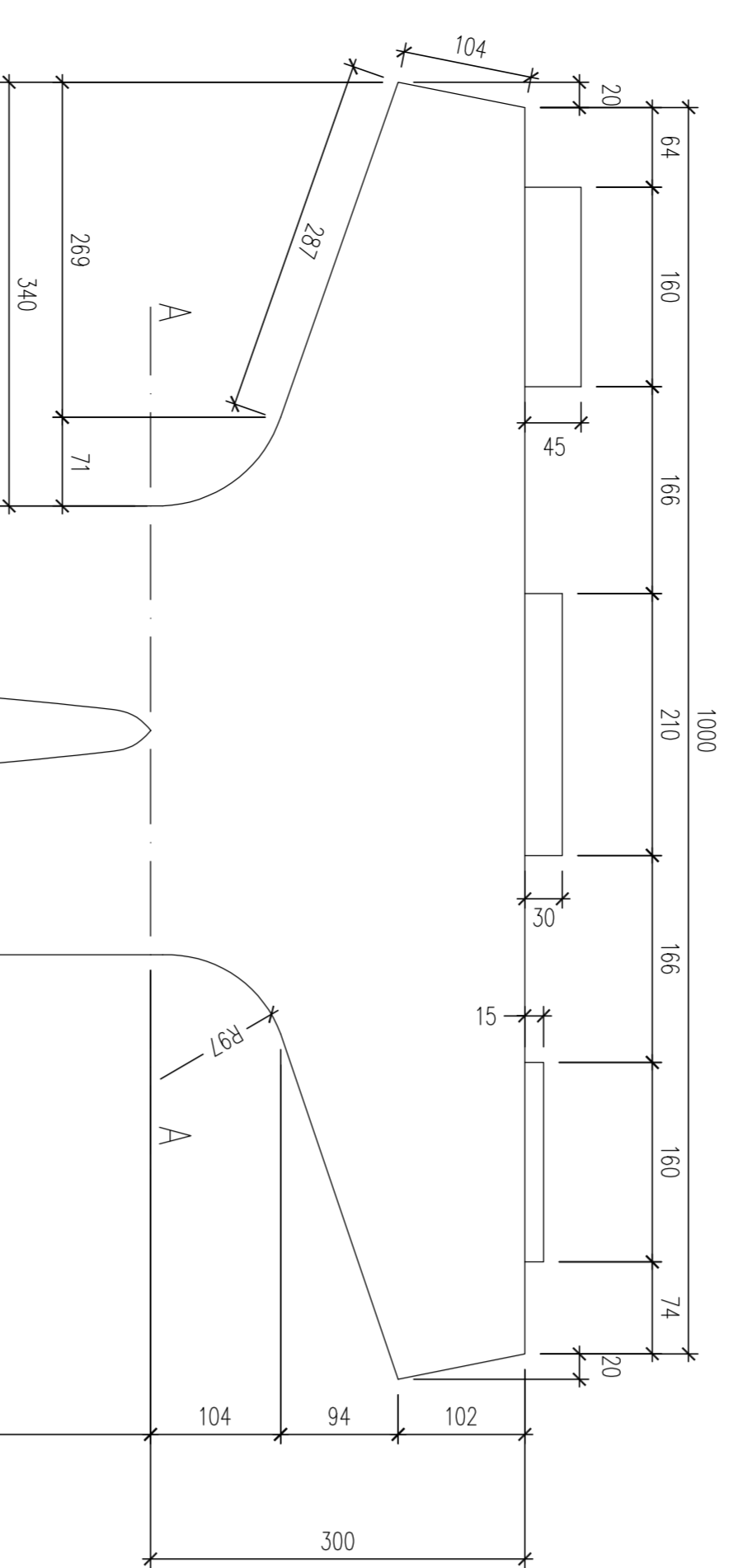


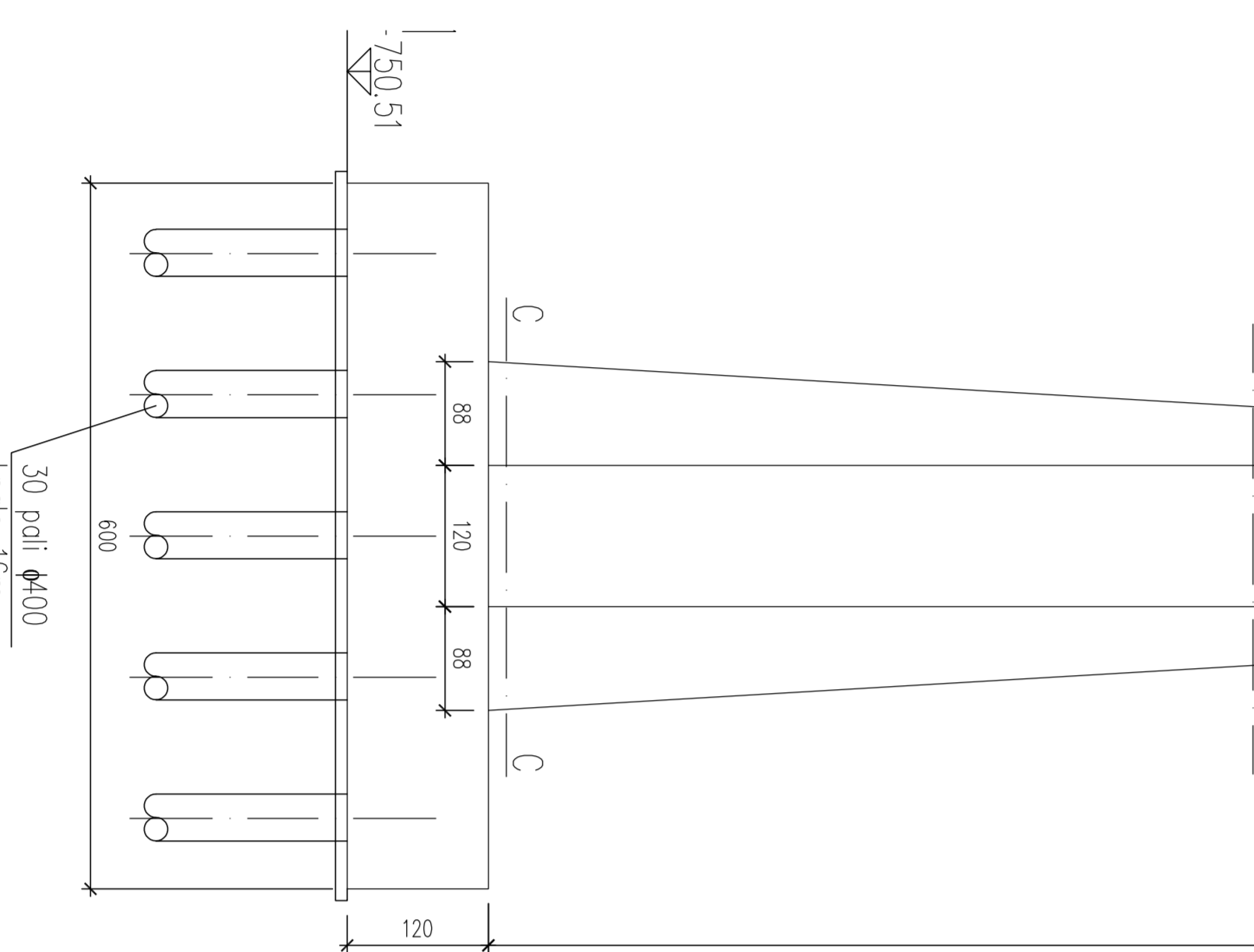
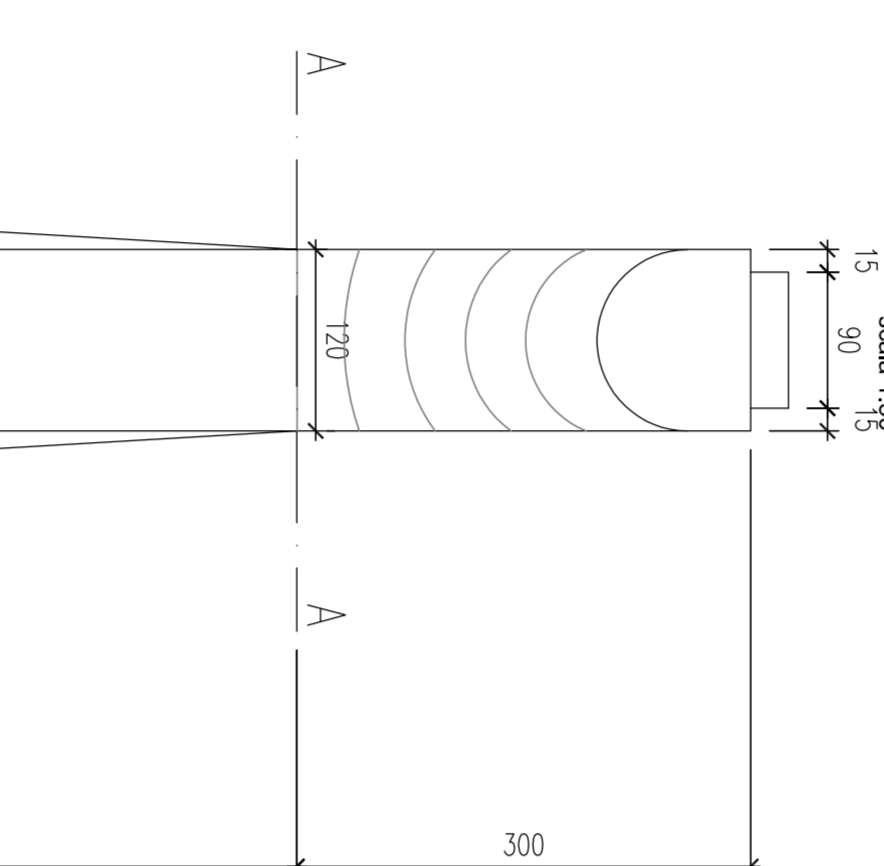
PROGETTO P1 - V2
scala 1:50



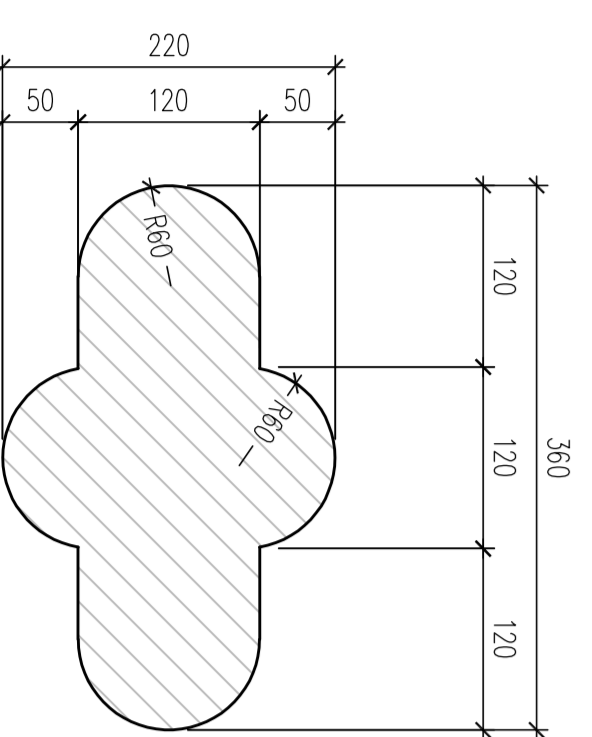
SEZIONE A-A - P1
scala 1:50



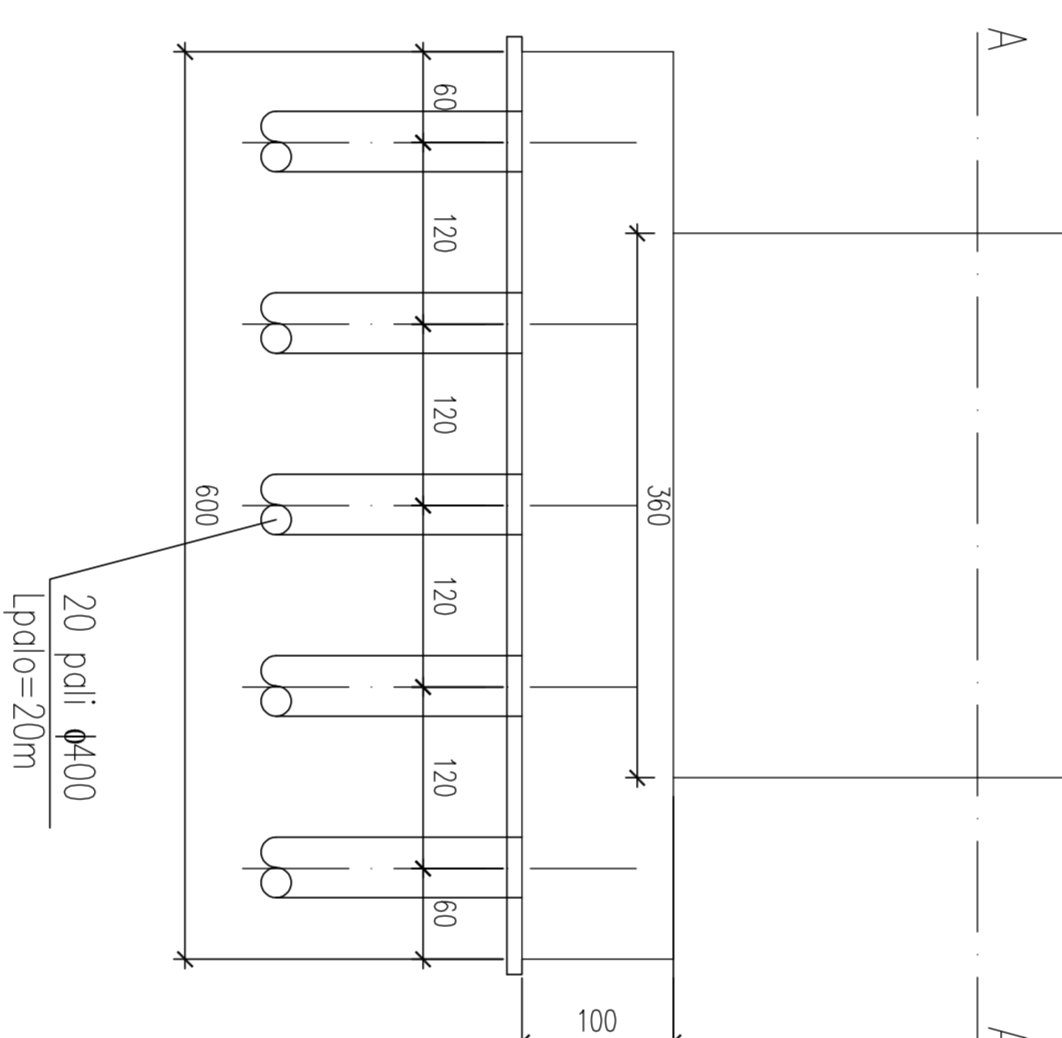
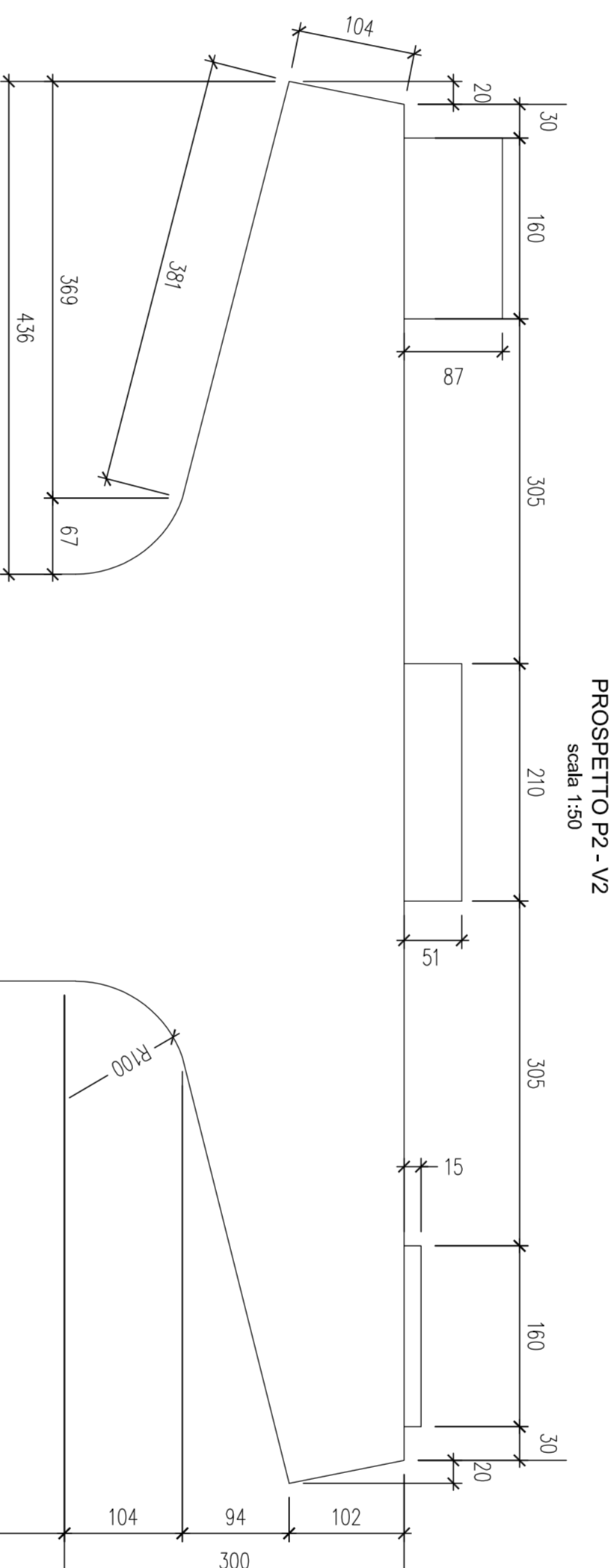
PROGETTO P1 - V2
scala 1:50



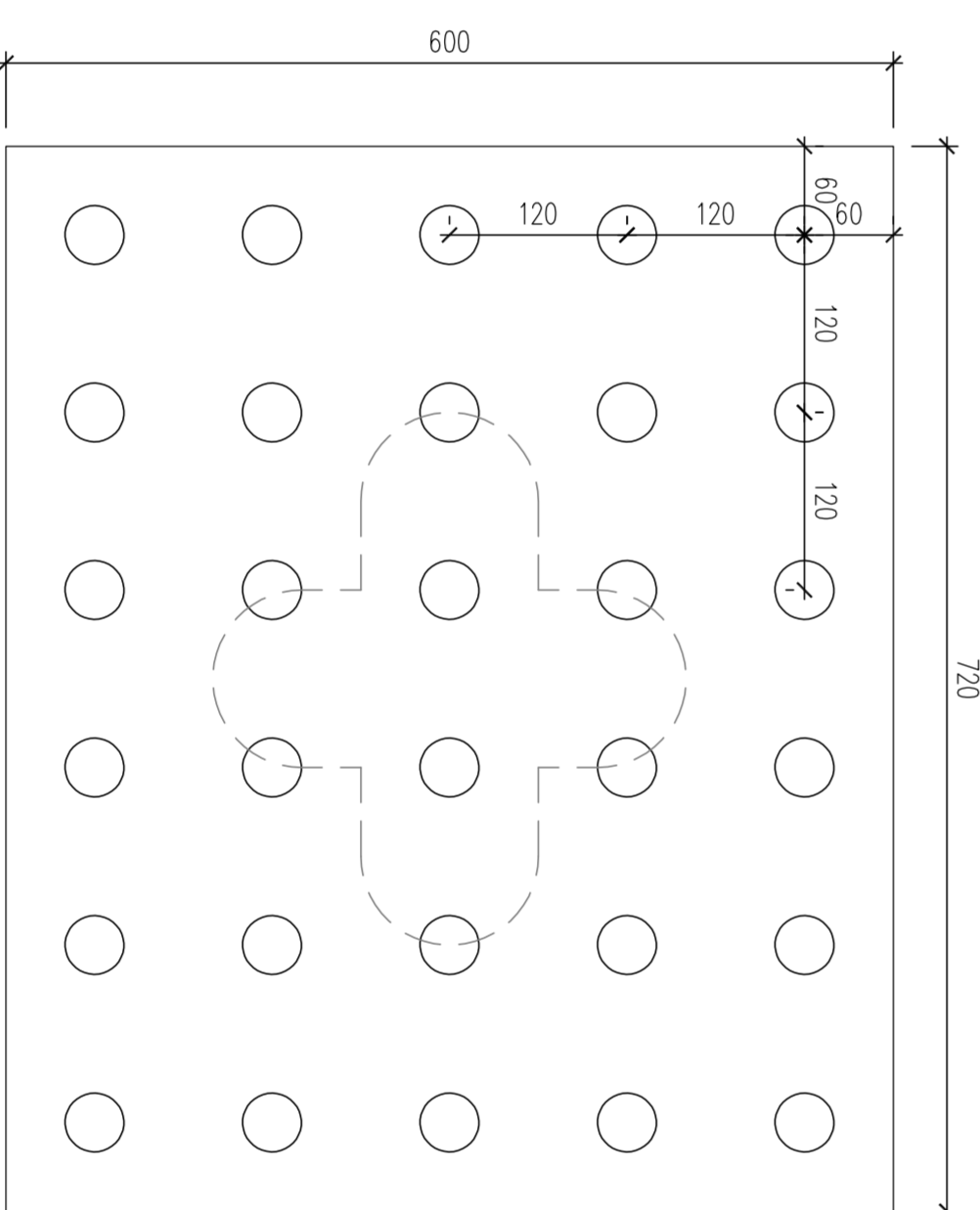
SEZIONE B-B - P1
scala 1:50



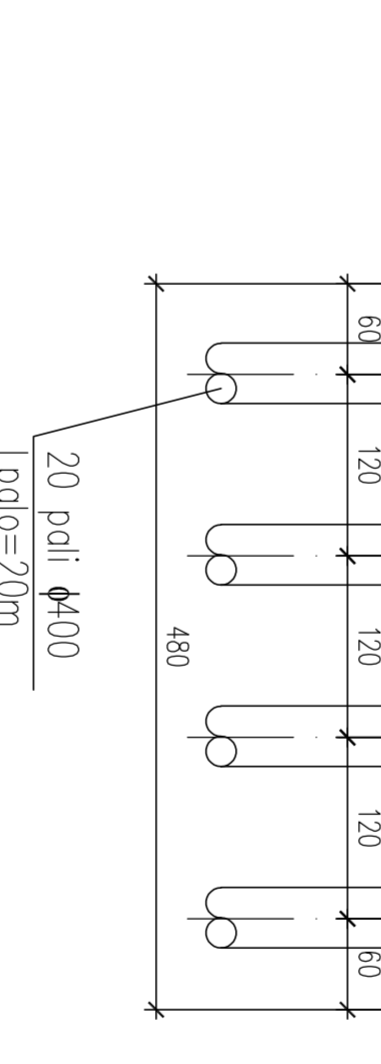
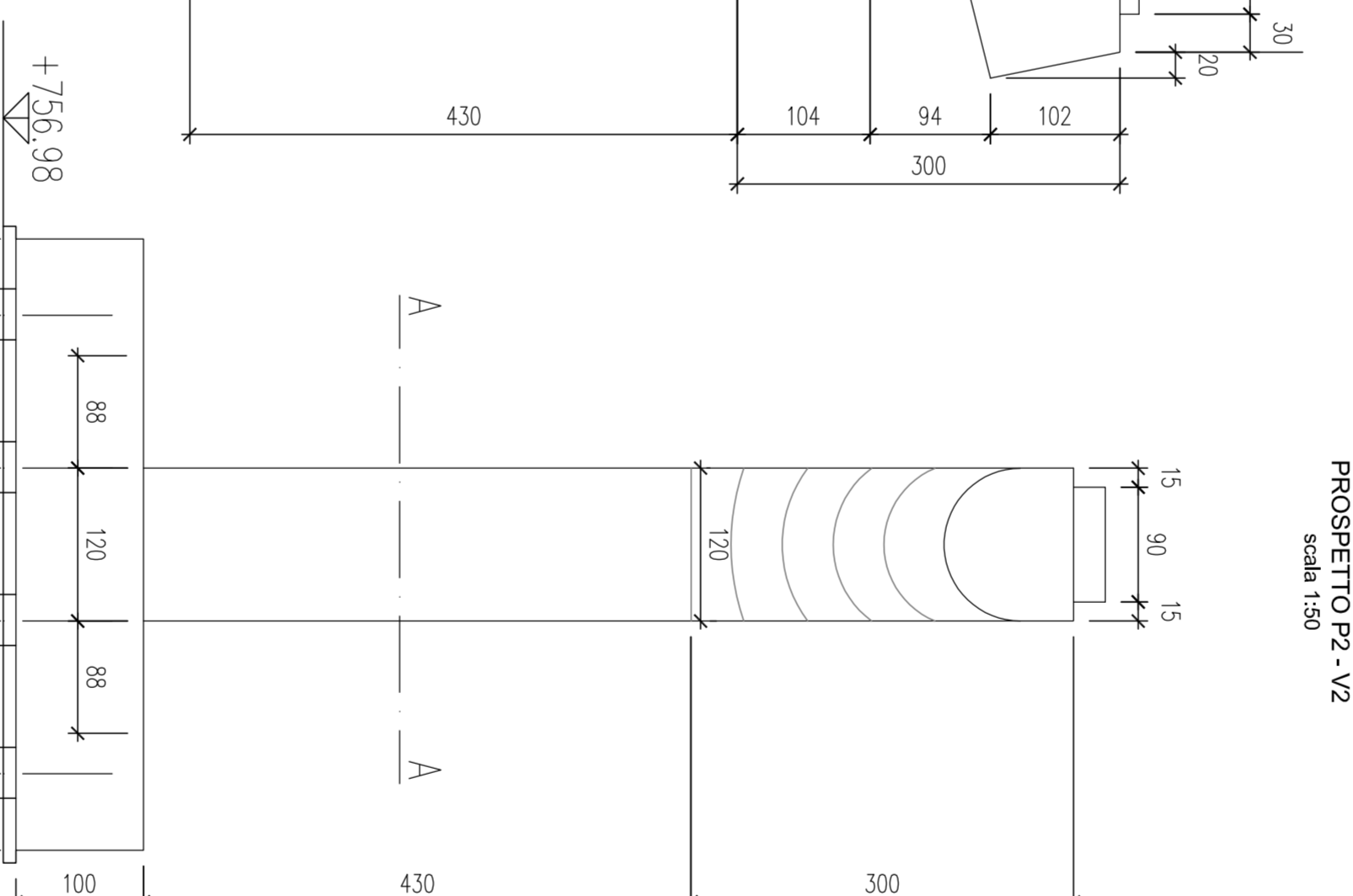
PROGETTO P2 - V2
scala 1:50



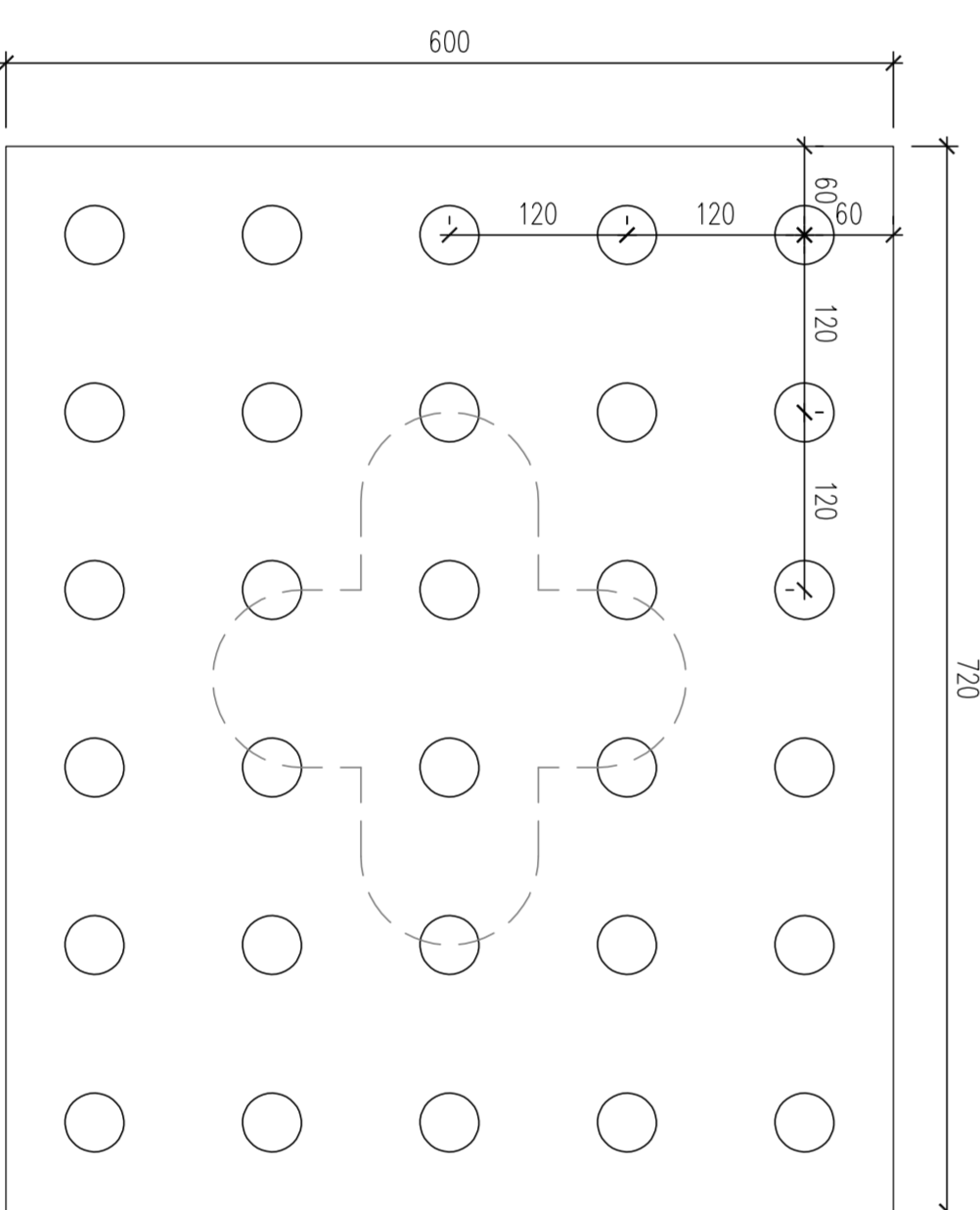
PIANTA FONDAZIONI P1 - V2
scala 1:50



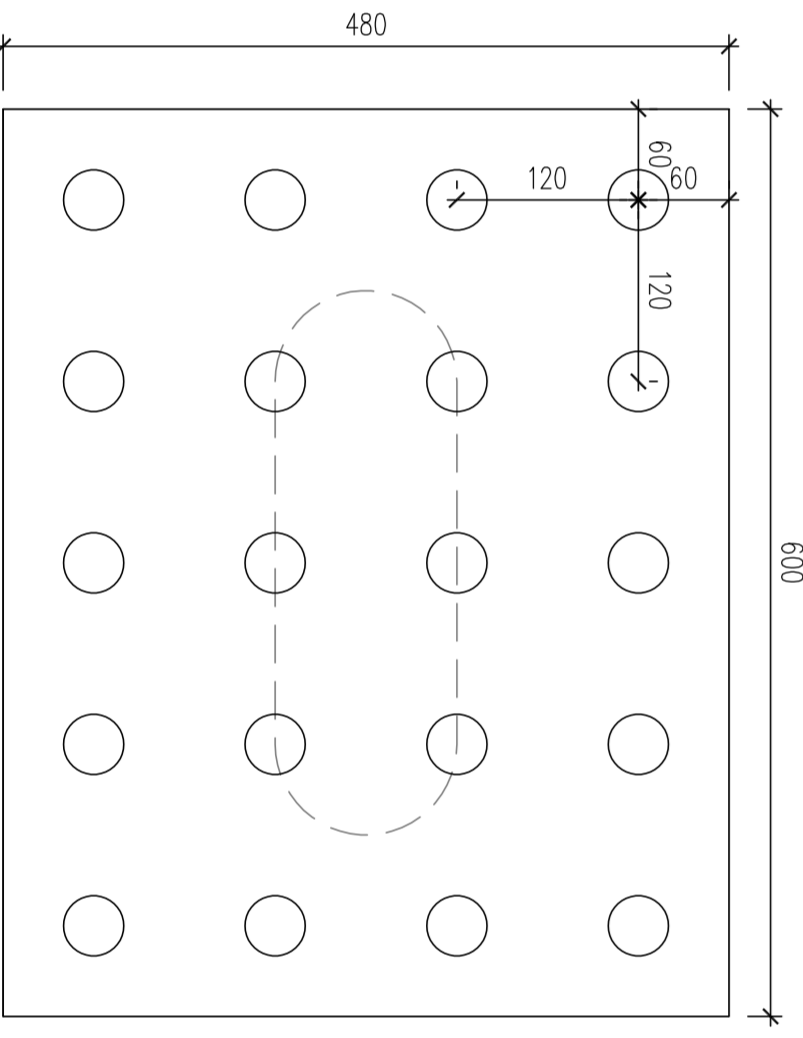
PROGETTO P3 - V2
scala 1:50



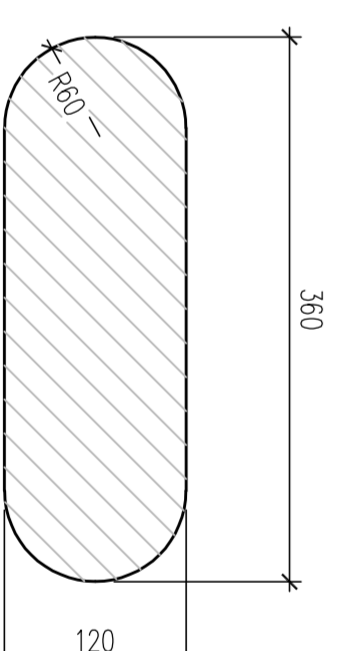
PIANTA FONDAZIONI P1 - V2
scala 1:50



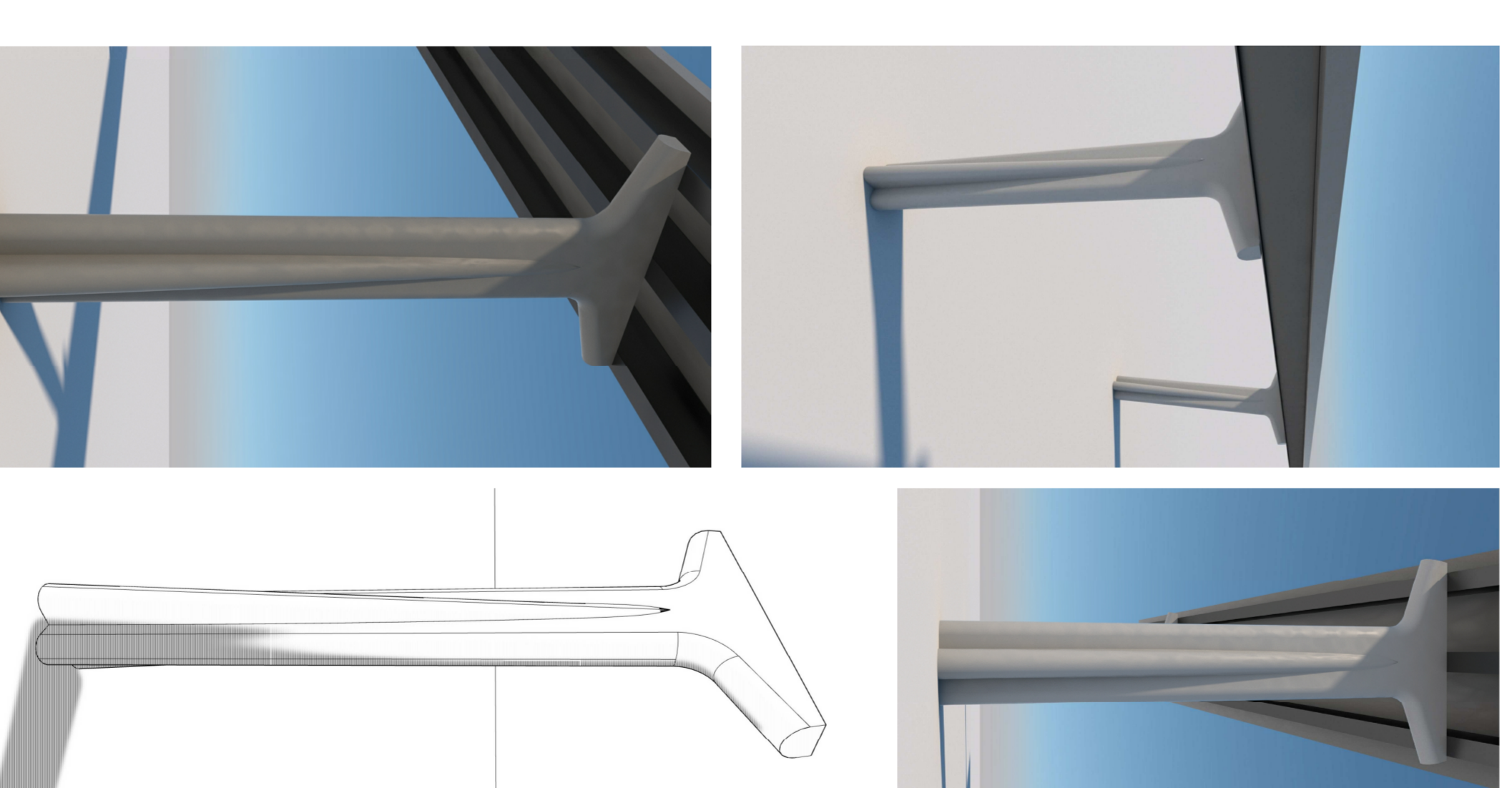
PIANTA FONDAZIONI P2 - V2
scala 1:50



SEZIONE A-A P2
scala 1:50



MODELLO TRIDIMENSIONALE
TIPOLOGICO PILA



Direzione Progettazione e Realizzazione Lavori
 Variante alla S.S. 45 "Val di Trebbia"
 Comuni di Torrignia e Montebruno
 dal Km 31+500 (Costiganara) al Km 35+600 (Montebruno)
 2° stralcio funzionale

PROGETTO DEFINITIVO

PROGETTISTA: ANAS - DIREZIONE PROGETTAZIONE E REALIZZAZIONE LAVORI

PROGETTISTI:
 Ing. Giacomo De Luca - C.S. 0034
 Ing. Massimo De Luca - C.S. 0034
 Ing. Massimo De Luca - C.S. 0034
 Ing. Massimo De Luca - C.S. 0034

COMPONENTI PER LA SOSTEGNA IN CASE DI EMERGENZA:
 Ing. Massimo De Luca - C.S. 0034
 Ing. Massimo De Luca - C.S. 0034

NOTE, LE RESPONSABILITÀ DEL PROCCEDIMENTO:
 Ing. Massimo De Luca

PROTOCOLLO:

DATA	DATA	DATA	DATA

OPERE D'ARTE MAGGIORI
 Viadotto VIO2

PIA - Pilaie, sezione e prospetti di carpenteria (elevazione e fondazione)

CODICE PROGETTO LIV. ADO. N. SMO. DPPEP03 0 17091	TICKET FILE TIDV02SFPCHP05A CODICE TIDV02SFPCHP05 DATA	REGIONE A	SCALA 1:50
--	---	---------------------	---------------

REV.	DESCRIZIONE	DATA	REDATTO	APPROVATO
A	ESECUZIONE			
B				
C				