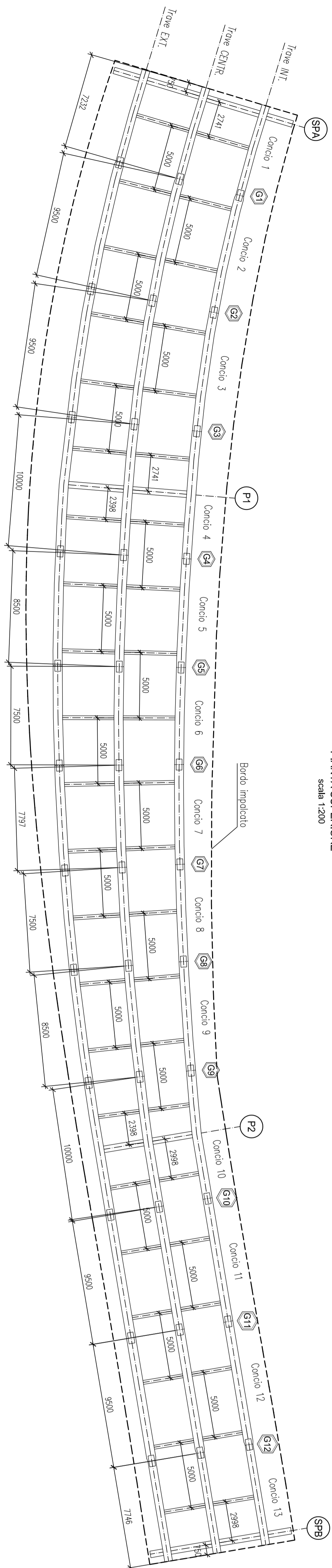
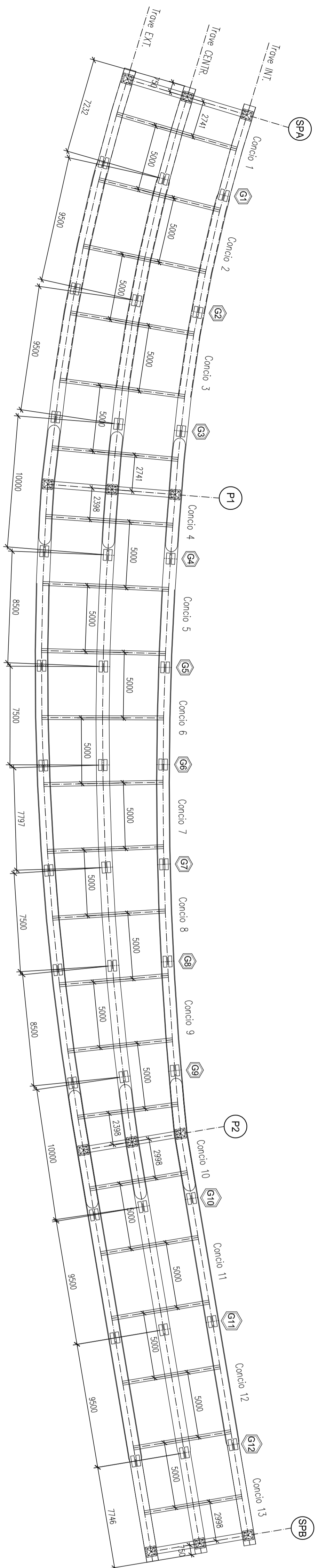


PIANTA SUPERIORE
scala 1:200

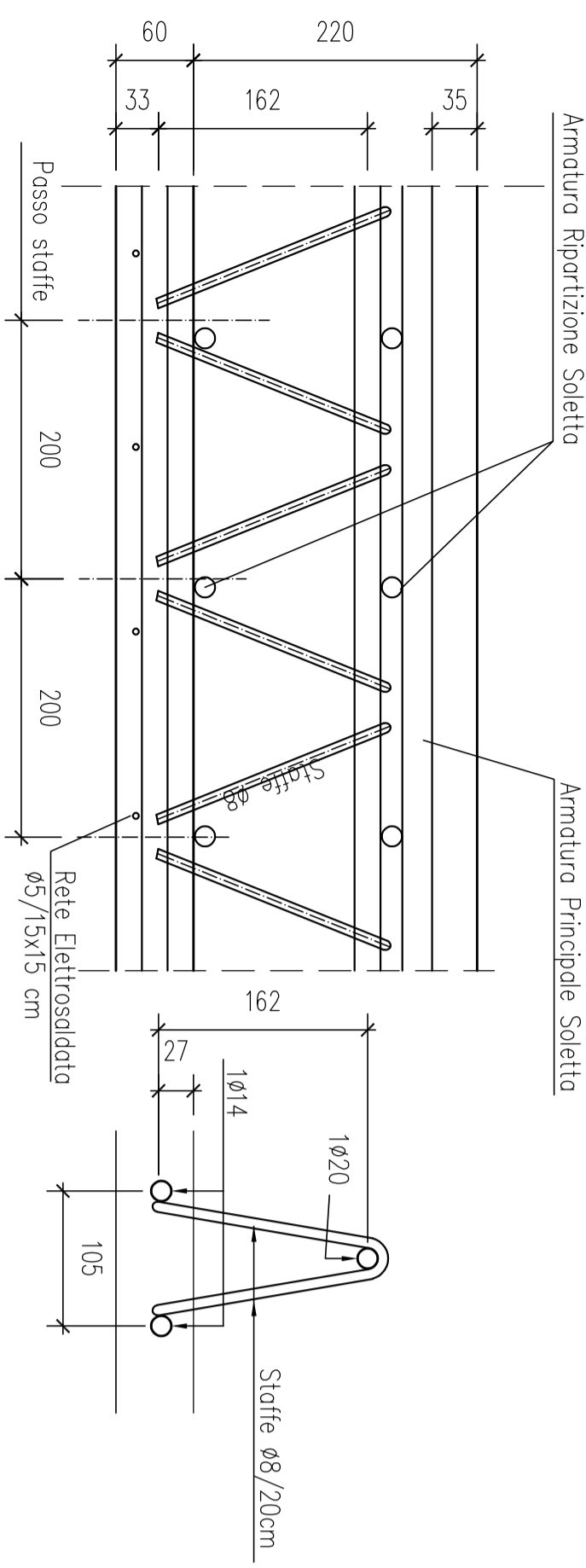


NOTE
Le unioni principali e secondarie sono tutte bullonate

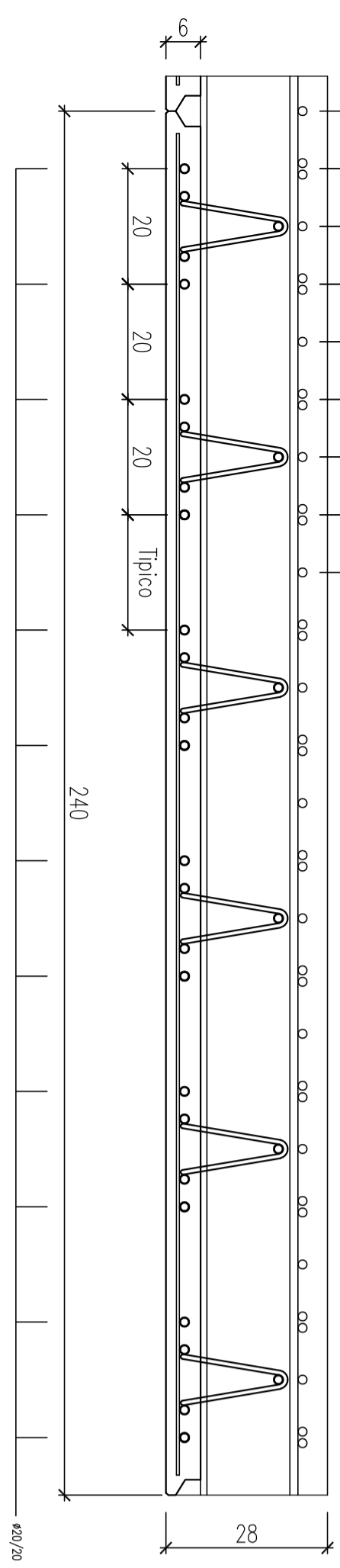
PIANTA INFERIORE
scala 1:200



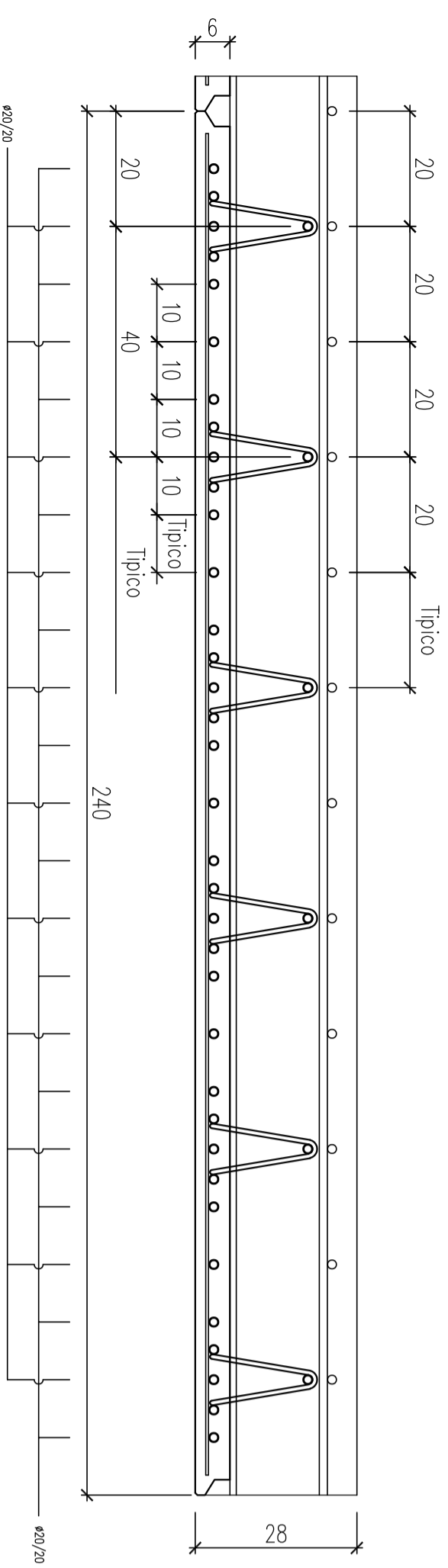
DETTAGLI PREDALE
PARTICOLARE TRALICCIO



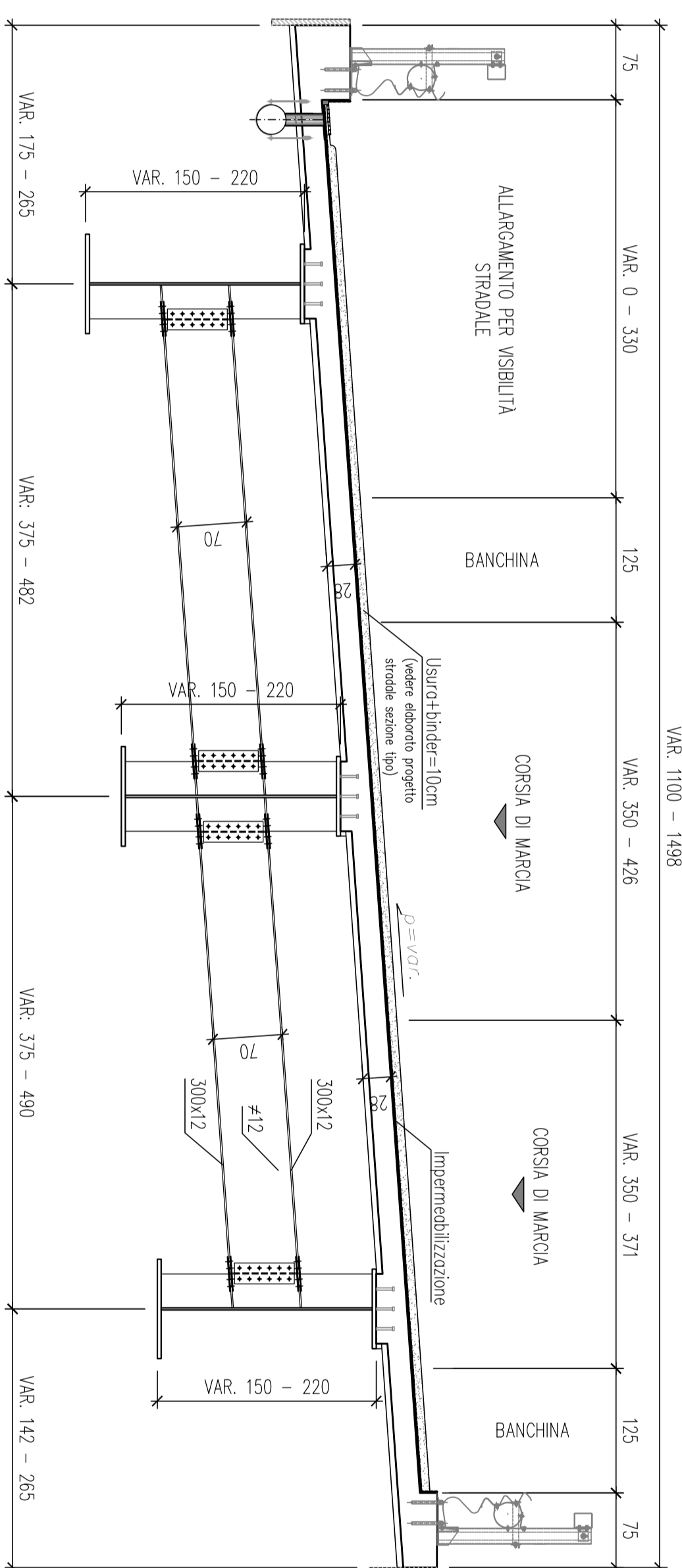
SEZIONE A SBALZO



SEZIONE IN CAMPATA



SEZIONE CORRENTE
scala 1:50



anas
Direzione Progettazione e Realizzazione Lavori

Variante alla S.S. 45 "Val di Trebbia"
Comuni di Torriglia e Montebruno
dal Km 31+500 (Costafontana) al Km 35+600 (Montebruno)
2° stralcio funzionale

PROGETTO DEFINITIVO

PROGETTAZIONE: ANAS - DIREZIONE PROGETTAZIONE E REALIZZAZIONE LAVORI

PROGETTISTI
Ing. Vincenzo Acerbi
Aut. Min. Reg. di Prov. n. 3554
Ing. Giuseppe Romano Muggeri
Aut. Min. Reg. di Prov. n. 45470
Cod. Strada Nucleata
Ordine Ingeg. del Cant. n. 928

IL COORDINATORE PER LA SICUREZZA IN FASE DI PROGETTAZIONE
Geom. Fabio Giustiniani

VISTO: IL RESPONSABILE DEL PROCEDIMENTO:
Ing. Giacomo Luongo

PROTOCOLLO
DATA

OPERE D'ARTE MAGGIORI

Viadotto V103
Carpenteria Metallica TAV. 1/2

REV.	DESCRIZIONE	DATA	REDATTO	VERIFICATO	APPROVATO
A	ELABORAZIONE	OTTBRE 2018			
B					
C					

CODICE PROGETTO PROGETTO LIV. PROJ. N. PROJ.	NOMI FILE TOOV103STRCP01A	REVISIONE ED. REV.	SCALA: VALIE
DPGE03 D 1701	TOOV103STRCP01	A	