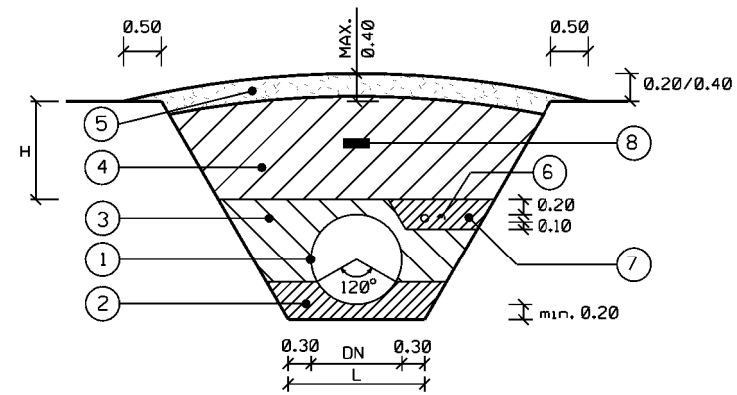
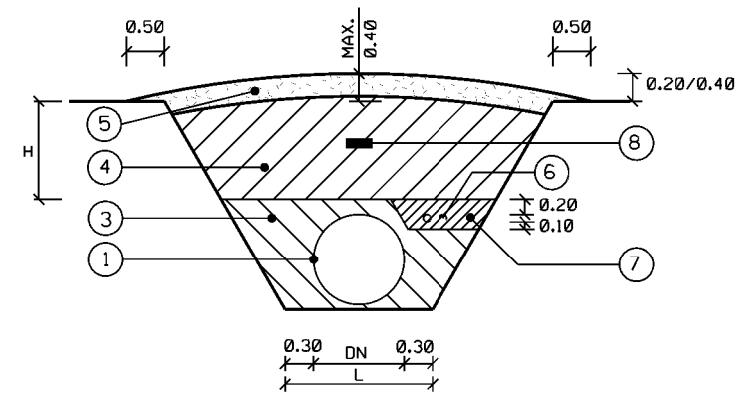




SEZIONE TIPO 1  
CONDOTTA POSATA SU SOTTOFONDOSEZIONE TIPO 2  
CONDOTTA POSATA SU FONDO SCAVO

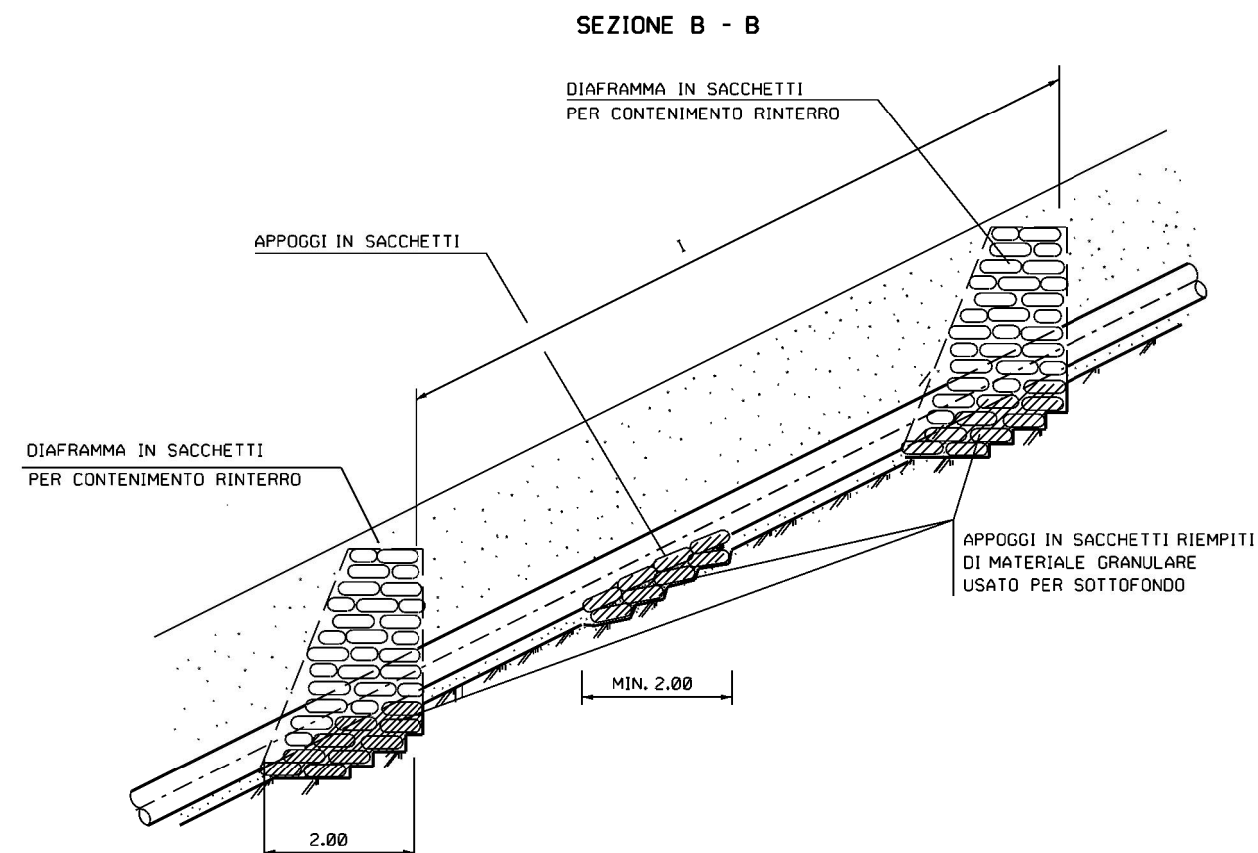
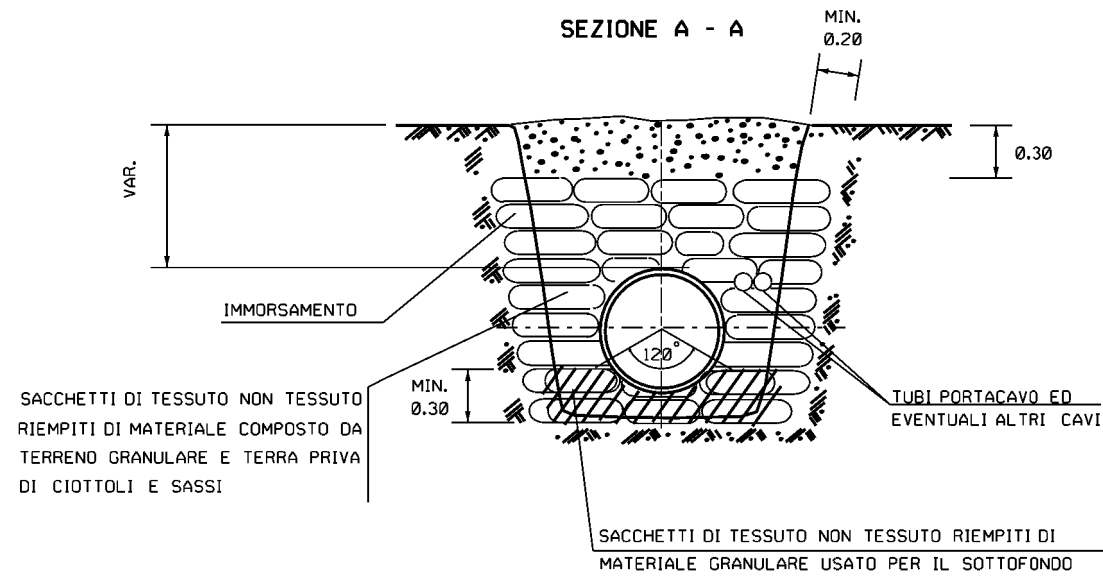
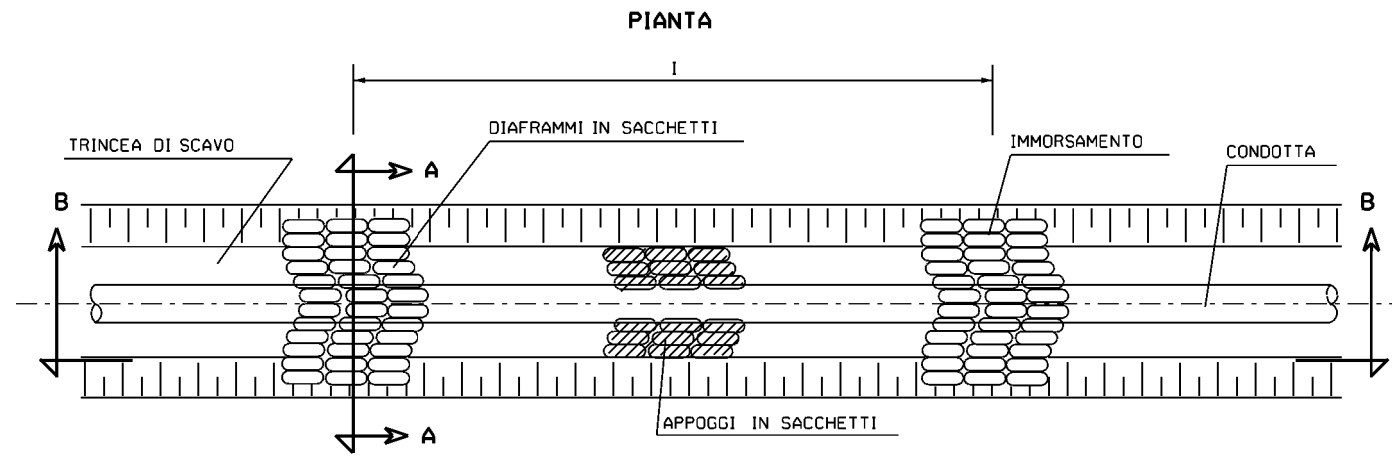
## LEGENDA

1. CONDOTTA
2. PIANO DI POSA (CFR B)
3. PRIMO RINTERRO (CFR C)
4. RINTERRO DI COMPLETAMENTO (CFR D)
5. RICOSTITUZIONE DELLO STRATO HUMICO
6. POLIFORA
7. SOTTOFONDO E COPERTURA DELLA POLIFORA
8. NASTRO DI AVVERTIMENTO
- H. COPERTURA DELLA CONDOTTA
- L. LARGHEZZA DI FONDO SCAVO
- DN. DIAMETRO DELLA CONDOTTA

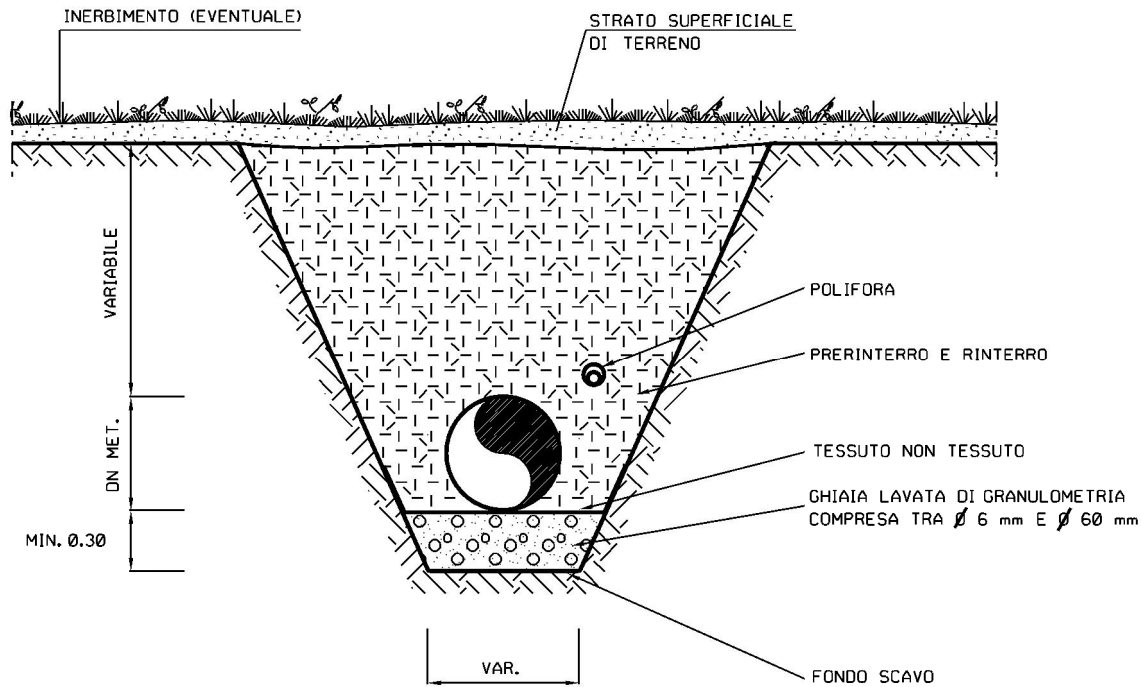
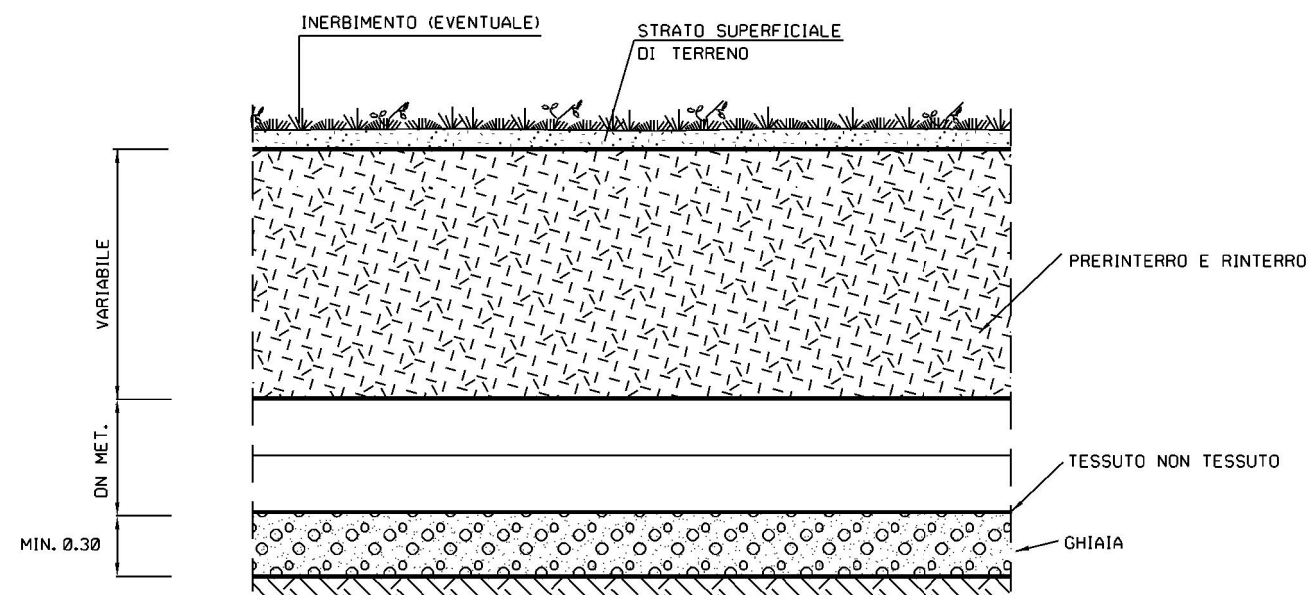
## NOTA

DISEGNO FUORI SCALA E MISURE ESPRESSE IN METRI (m)

Rev	DATA	DESCRIZIONE	ELABORATO	VERIFICATO	APPROVATO
1	29/10/19	AGGIORNAMENTO	Vitale	Santi	Sabbatini
0	04/07/19	EMISSIONE PER PERMESSI	Vitale	Santi	Sabbatini
CLIENTE  PROGETTISTA 			WBS CLIENTE NR/18199/R-L01 COD. TEC. 20354 COMM. SAIPEM023087-60		UNITA' 100
Impianto: MET. (4105693) DERIVAZIONE PER MARATEA COLLEGAMENTO DA DER. PER MARATEA AD ALL. COMUNE DI TORTORA DN 250 (10"), DP 75 bar ED OPERE CONNESSE IN COMUNE DI LAURIA			DISEGNO <b>LB-D-81402</b>		
<b>SCAVO, LETTO DI POSA E RINTERRO DELLA CONDOTTA</b>			REVISIONE 1 FG. 1 DI 1 SCALA		




Rev	DATA	DESCRIZIONE	ELABORATO	VERIFICATO	APPROVATO
1	29/10/19	AGGIORNAMENTO	Vitale	Santi	Sabbatini
0	04/07/19	EMISSIONE PER PERMESSI	Vitale	Santi	Sabbatini
CLIENTE  PROGETTISTA 			WBS CLIENTE NR/18199/R-L01 COD. TEC. 20354 COMM. SAIPEM023087-60	UNITA' 100	
Impianto: MET. (4105693) DERIVAZIONE PER MARATEA COLLEGAMENTO DA DER. PER MARATEA AD ALL. COMUNE DI TORTORA DN 250 (10"), DP 75 bar ED OPERE CONNESSE IN COMUNE DI LAURIA			DISEGNO <b>LB-D-81403</b>		
			REVISIONE 1		
			FG. 1 DI 1		
<b>DIAFRAMMI E APPOGGI IN SACCHETTI</b>			SCALA		

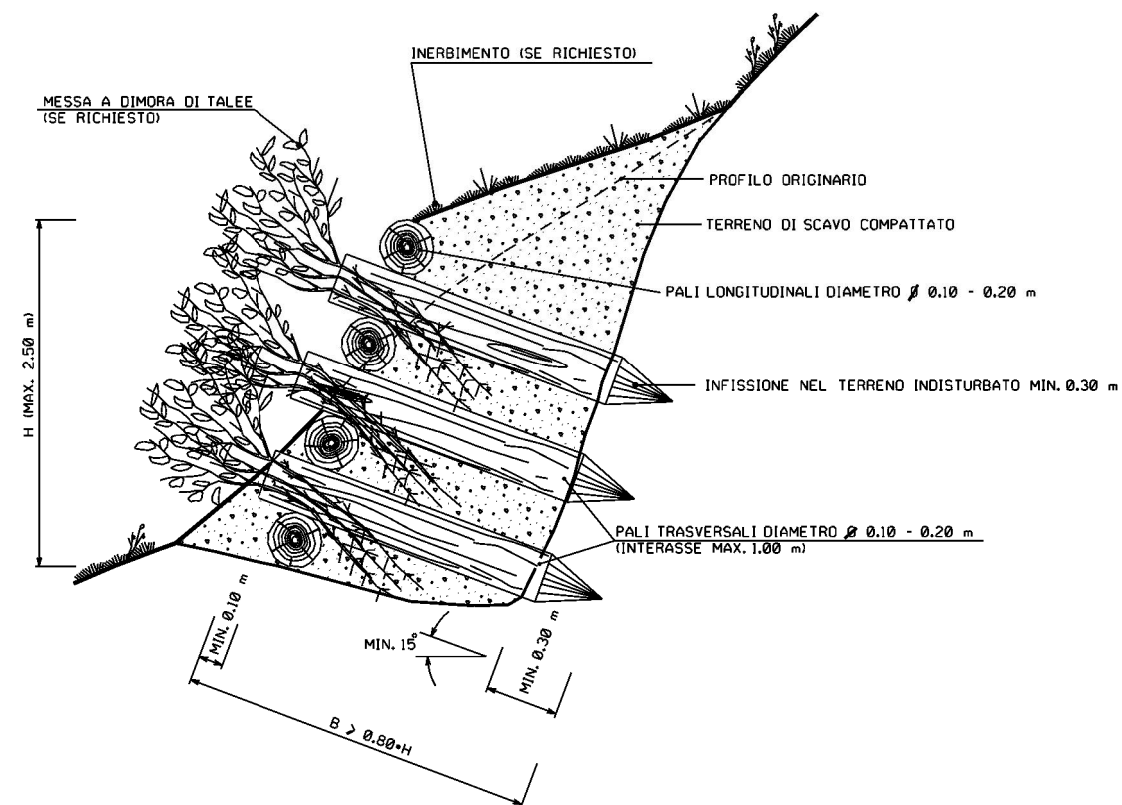
SEZIONE TRASVERSALE  
SCALA 1:50SEZIONE LONGITUDINALE  
SCALA 1:50

## NOTA

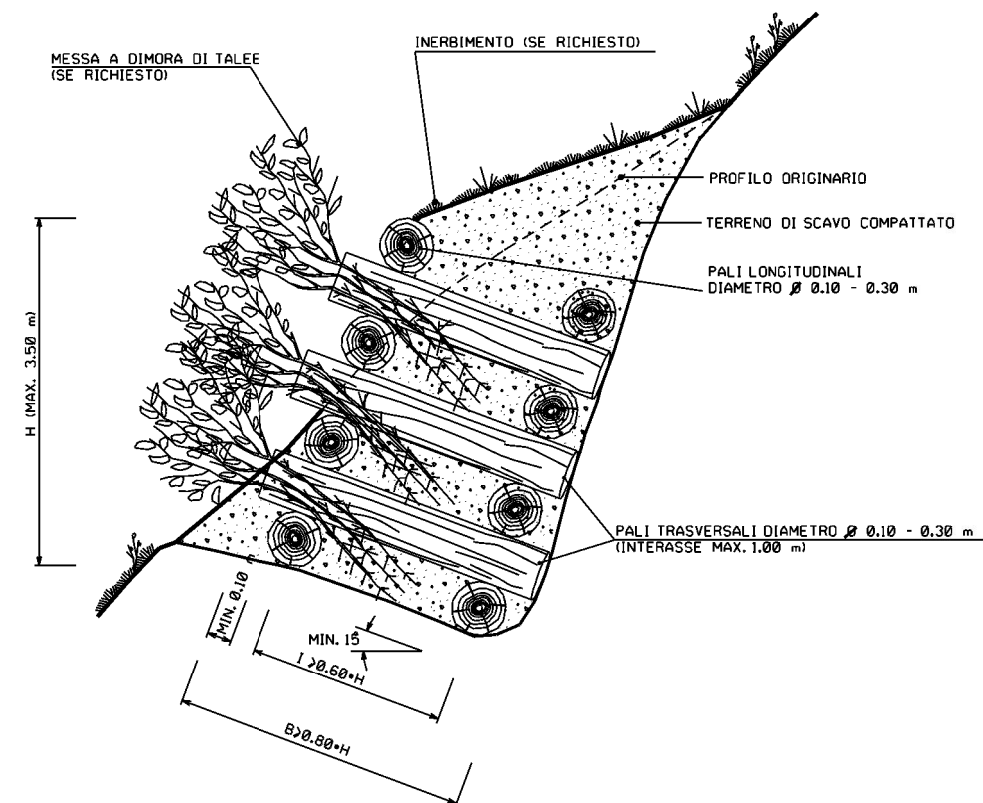
DISEGNO FUORI SCALA E MISURE ESPRESSE IN METRI (m)

Rev	DATA	DESCRIZIONE	ELABORATO	VERIFICATO	APPROVATO
1	29/10/19	AGGIORNAMENTO	Vitale	Santi	Sabbatini
0	04/07/19	EMISSIONE PER PERMESSI	Vitale	Santi	Sabbatini
CLIENTE  PROGETTISTA 			WBS CLIENTE NR/18199/R-L01 COD. TEC. 20354 COMM. SAIPEM023087-60	UNITA' 100	
Impianto: MET. (4105693) DERIVAZIONE PER MARATEA COLLEGAMENTO DA DER. PER MARATEA AD ALL. COMUNE DI TORTORA DN 250 (10"), DP 75 bar ED OPERE CONNESSE IN COMUNE DI LAURIA			DISEGNO LB-D-81421		
			REVISIONE 1		
			FG. 1 DI 1		
LETTO DI POSA DRENANTE			SCALA		

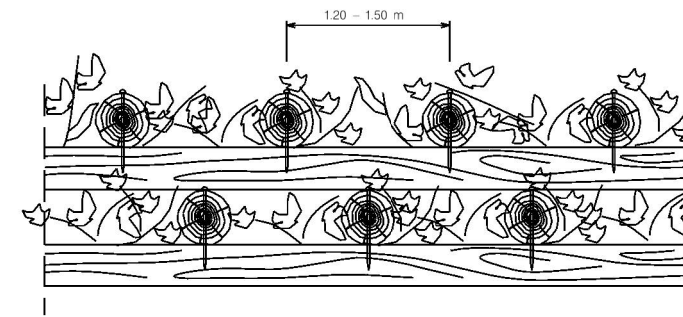
## SEZIONE - MURO CELLULARE IN LEGNAME TIPO A (AD UNA PARETE)



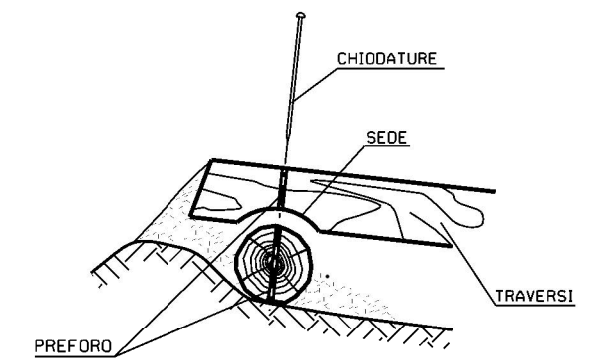
## SEZIONE - MURO CELLULARE IN LEGNAME TIPO B (DOPPIA PARETE)



## PROSPETTO



## PARTICOLARE CHIODATURA



## NOTE

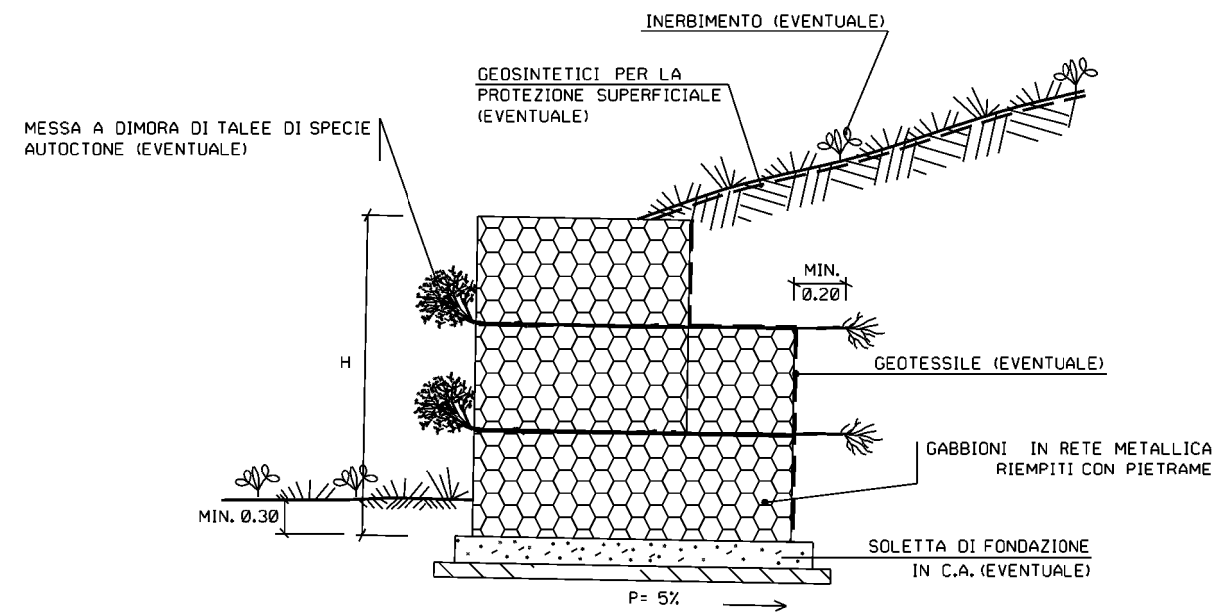
1. DISEGNO FUORI SCALA E MISURE ESPRESSE IN METRI (m)
2. WORK DIMENSIONING IS COMPLETELY INDICATIVE. IS NECESSARY THE STRUCTURAL DIMENSIONING IN ACCORDING TO THE EXTERNAL STRESS, BEFORE PROCEEDING WITH ITS CREATION.
3. E' RICHIESTA VERIFICA STATICA PER ALTEZZE SUPERIORI A 2.50m (TIPO A) E 3.50m (TIPO B)

TIPO	
A	SINGOLA PARETE
B	DOPPIA PARETE

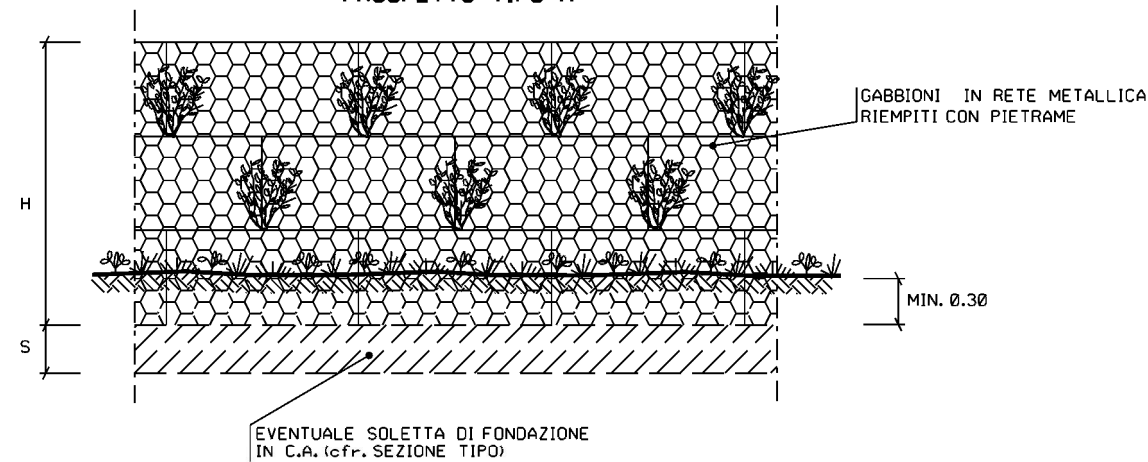
Rev	DATA	DESCRIZIONE	ELABORATO	VERIFICATO	APPROVATO
1	29/10/19	AGGIORNAMENTO	Vitale	Santi	Sabbatini
0	04/07/19	EMISSIONE PER PERMESSI	Vitale	Santi	Sabbatini
<b>CLIENTE</b> 			<b>PROGETTISTA</b> 		<b>WBS CLIENTE</b> NR/18199/R-L01 <b>COD. TEC.</b> 20354 <b>COMM.</b> SAIPEM023087-60
<b>Impianto:</b> MET. (4105693) DERIVAZIONE PER MARATEA COLLEGAMENTO DA DER. PER MARATEA AD ALL. COMUNE DI TORTORA DN 250 (10"), DP 75 bar ED OPERE CONNESSE IN COMUNE DI LAURIA			<b>DISEGNO</b> <b>LB-D-81425</b>		<b>UNITA'</b> 100
<b>MURO CELLULARE IN LEGNAME</b>			<b>REVISIONE</b> 1		<b>FG.</b> 1 <b>DI</b> 1
			<b>SCALA</b>		



## SEZIONE TIPO A

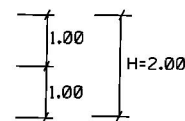
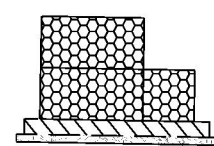


## PROSPETTO TIPO A

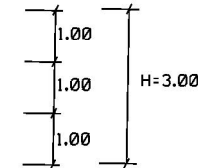
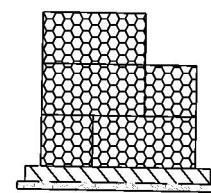


## SCHEMI DIMENSIONALI TIPO A

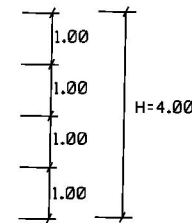
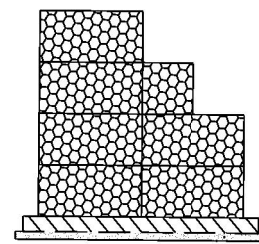
## SEZIONE A



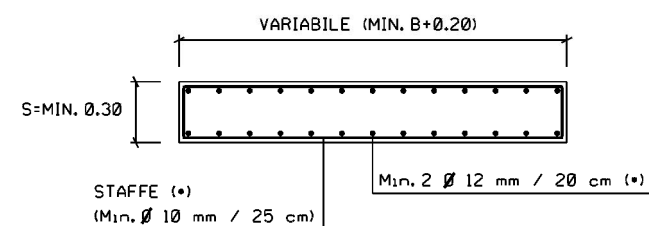
## SEZIONE B



## SEZIONE C



## PARTICOLARE SOLETTA DI FONDAZIONE IN C.A.

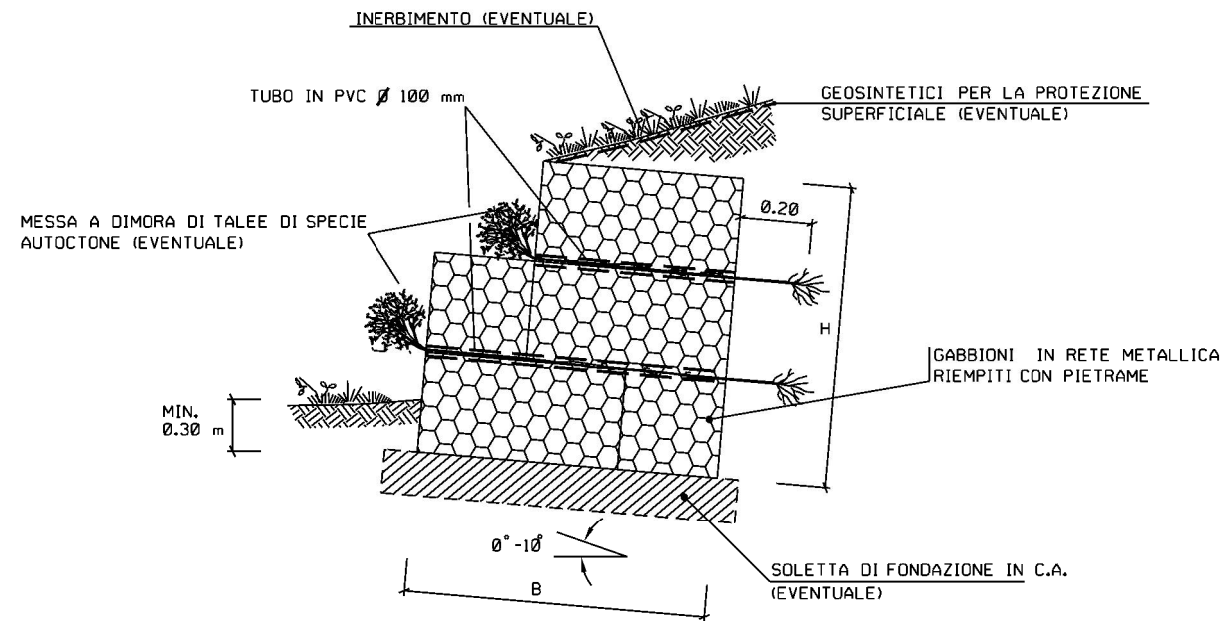


## NOTE

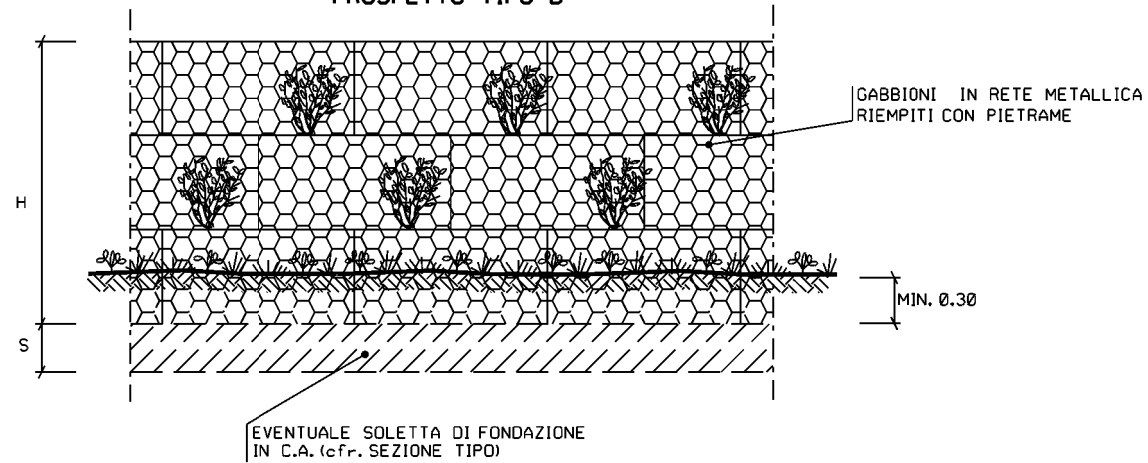
1. DISEGNO FUORI SCALA E MISURE ESPRESSE IN METRI (m)
2. IL DIMENSIONAMENTO DELL'OPERA E' DEL TUTTO INDICATIVO, PRIMA DI PROCEDERE CON LA SUA REALIZZAZIONE, E' NECESSARIO ESEGUIRE IL DIMENSIONAMENTO STRUTTURALE IN RELAZIONE ALLE SOLLECITAZIONI ESTERNE CUI SARA' SOTTOPOSTA L'OPERA STESSA.

Rev	DATA	DESCRIZIONE	ELABORATO	VERIFICATO	APPROVATO
1	29/10/19	AGGIORNAMENTO	Vitale	Santi	Sabbatini
0	04/07/19	EMISSIONE PER PERMESSI	Vitale	Santi	Sabbatini
CLIENTE  PROGETTISTA 			WBS CLIENTE NR/18199/R-L01 COD. TEC. 20354 COMM. SAIPEM023087-60	UNITA' 100	
Impianto: MET. (4105693) DERIVAZIONE PER MARATEA COLLEGAMENTO DA DER. PER MARATEA AD ALL. COMUNE DI TORTORA DN 250 (10"), DP 75 bar ED OPERE CONNESSE IN COMUNE DI LAURIA			DISEGNO <b>LB-D-81428</b>		
			REVISIONE 1		
			FG. 1 DI 3		
<b>MURO DI CONTENIMENTO IN GABBIONI            SEZIONE TIPO A - PARAMENTO VERTICALE</b>			SCALA		

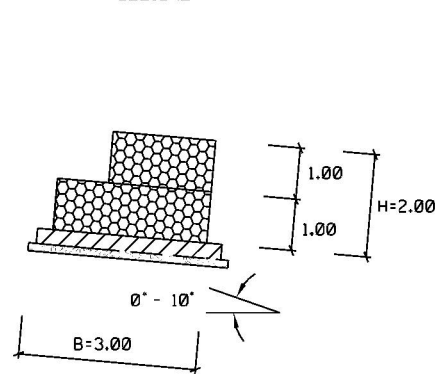
## SEZIONE TIPO B



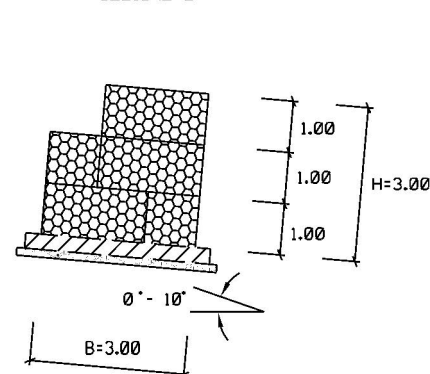
## PROSPETTO TIPO B



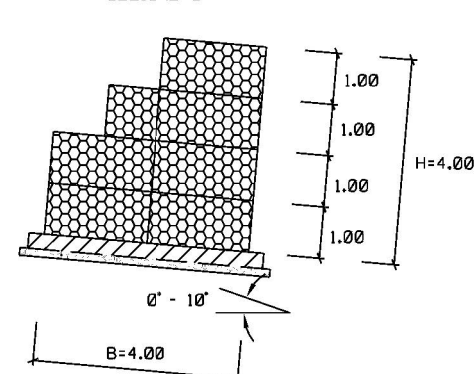
## SEZIONE A



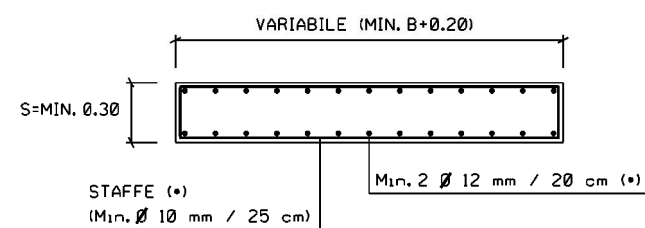
## SEZIONE B



## SEZIONE C



## PARTICOLARE SOLETTA DI FONDAZIONE IN C.A.

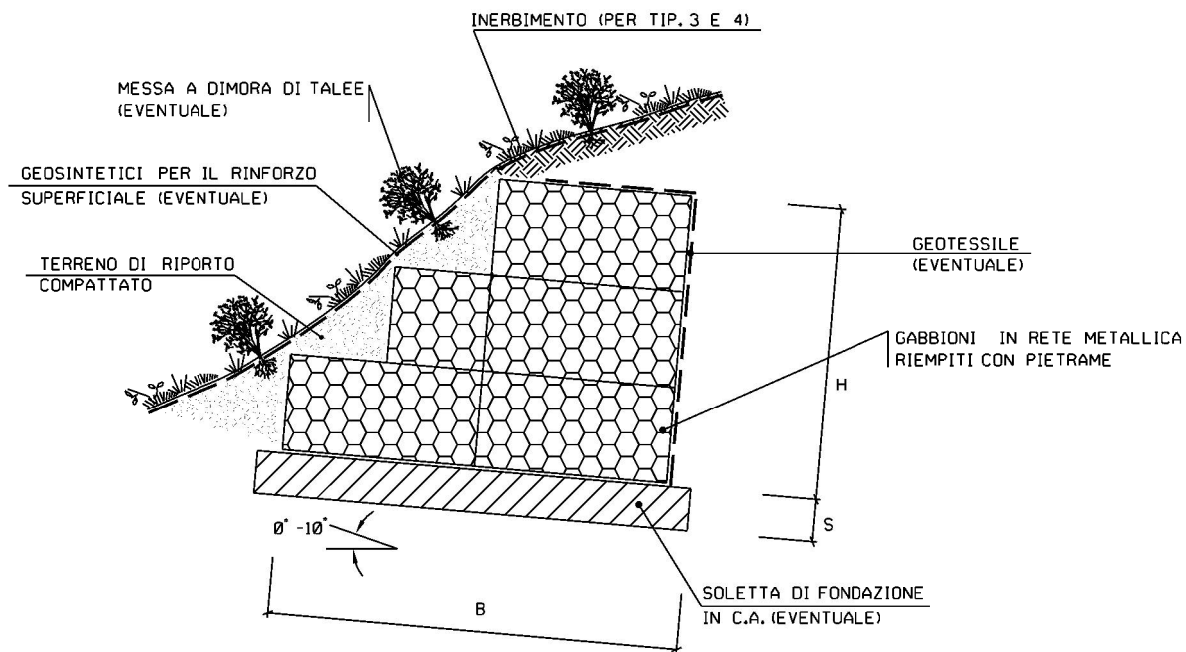


## NOTE

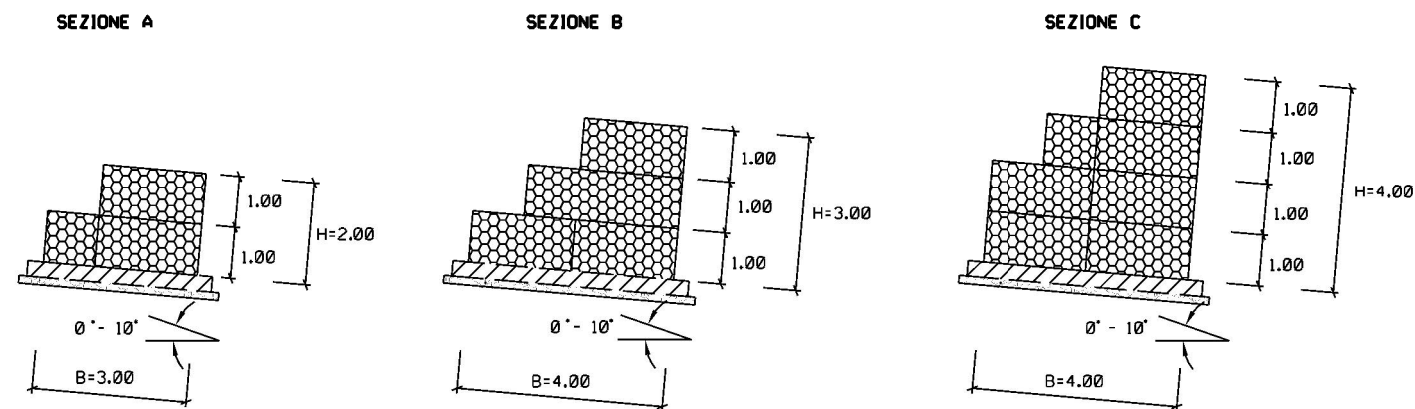
1. DISEGNO FUORI SCALA E MISURE ESPRESSE IN METRI (m)
2. IL DIMENSIONAMENTO DELL'OPERA E' DEL TUTTO INDICATIVO. PRIMA DI PROCEDERE CON LA SUA REALIZZAZIONE, E' NECESSARIO ESEGUIRE IL DIMENSIONAMENTO STRUTTURALE IN RELAZIONE ALLE SOLLECITAZIONI ESTERNE CUI SARA' SOTTOPOSTA L'OPERA STESSA.

Rev	DATA	DESCRIZIONE	ELABORATO	VERIFICATO	APPROVATO
1	29/10/19	AGGIORNAMENTO	Vitale	Santi	Sabbatini
0	04/07/19	EMISSIONE PER PERMESSI	Vitale	Santi	Sabbatini
CLIENTE  PROGETTISTA 			WBS CLIENTE NR/18199/R-L01 COD. TEC. 20354 COMM. SAIPEM023087-60	UNITA' 100	
Impianto: MET. (4105693) DERIVAZIONE PER MARATEA COLLEGAMENTO DA DER. PER MARATEA AD ALL. COMUNE DI TORTORA DN 250 (10"), DP 75 bar ED OPERE CONNESSE IN COMUNE DI LAURIA			DISEGNO <b>LB-D-81428</b>		
			REVISIONE 1		
			FG. 2 DI 3		
<b>MURO DI CONTENIMENTO IN GABBIONI            SEZIONE TIPO B - PARAMENTO GRADONATO</b>			SCALA		

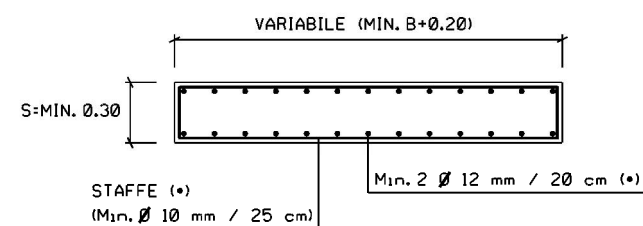
## SEZIONE TIPO C



## SCHEMI DIMENSIONALI TIPO C



## PARTICOLARE SOLETTA DI FONDAZIONE IN C.A.



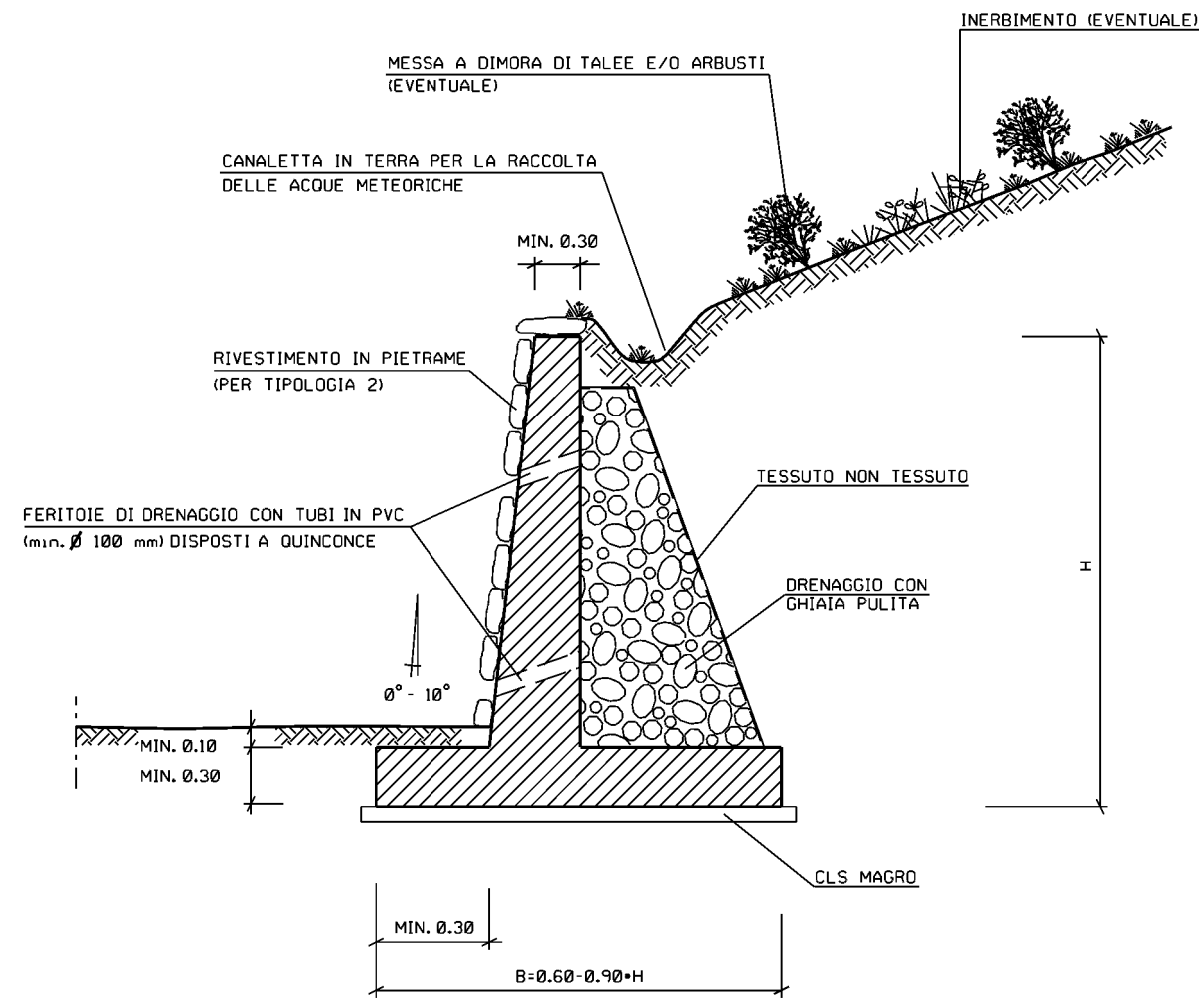
## NOTE

1. DISEGNO FUORI SCALA E MISURE ESPRESSE IN METRI (m)
2. IL DIMENSIONAMENTO DELL'OPERA E' DEL TUTTO INDICATIVO. PRIMA DI PROCEDERE CON LA SUA REALIZZAZIONE, E' NECESSARIO ESEGUIRE IL DIMENSIONAMENTO STRUTTURALE IN RELAZIONE ALLE SOLLECITAZIONI ESTERNE CUI SARA' SOTTOPOSTA L'OPERA STESSA.

Rev	DATA	DESCRIZIONE	ELABORATO	VERIFICATO	APPROVATO
1	29/10/19	AGGIORNAMENTO	Vitale	Santi	Sabbatini
0	04/07/19	EMISSIONE PER PERMESSI	Vitale	Santi	Sabbatini
CLIENTE  PROGETTISTA 			WBS CLIENTE NR/18199/R-L01 COD. TEC. 20354 COMM. SAIPEM023087-60	UNITA' 100	
Impianto: MET. (4105693) DERIVAZIONE PER MARATEA COLLEGAMENTO DA DER. PER MARATEA AD ALL. COMUNE DI TORTORA DN 250 (10"), DP 75 bar ED OPERE CONNESSE IN COMUNE DI LAURIA			DISEGNO <b>LB-D-81428</b>		
			REVISIONE 1		
			FG. 3 DI 3		
<b>MURO DI CONTENIMENTO IN GABBIONI            SEZIONE TIPO C - PARAMENTO INTERRATO</b>			SCALA		

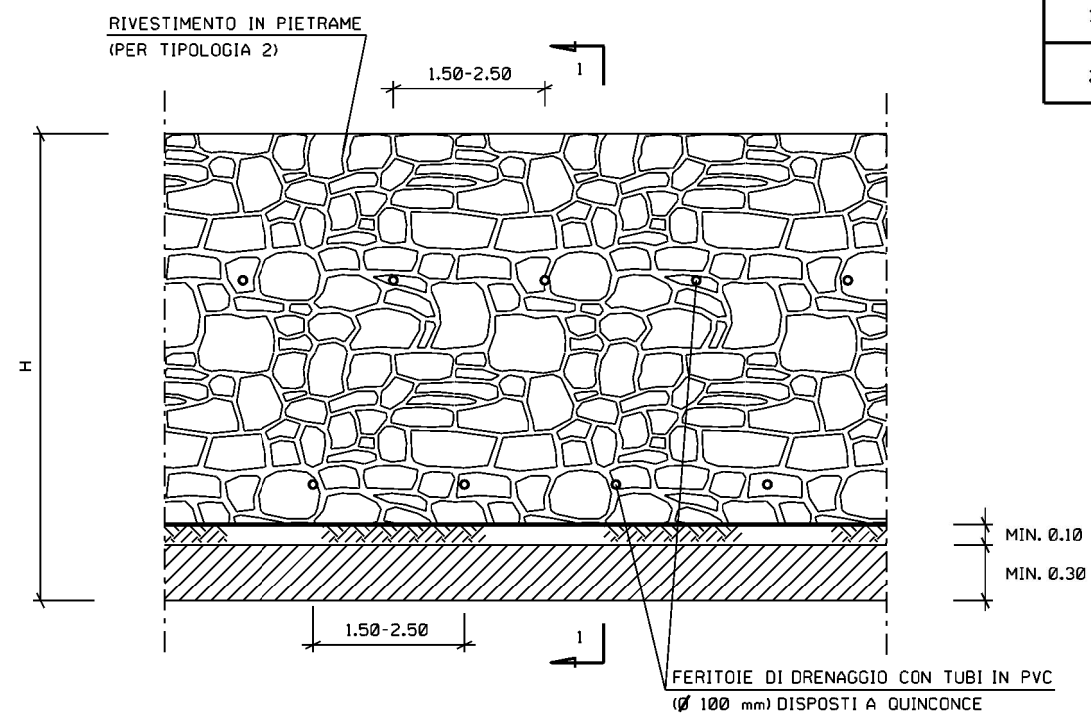


## SEZIONE 1-1



SCHEMA DIMENSIONALE	H (m)	
	MIN.	MAX
A		≤1.50
B	>1.50	≤2.50
C	>2.50	≤3.50
D	>3.50	

## PROSPETTO



TIPOLOGIA	
1	NON RIVESTITO
2	RIVESTITO IN PIETRAME

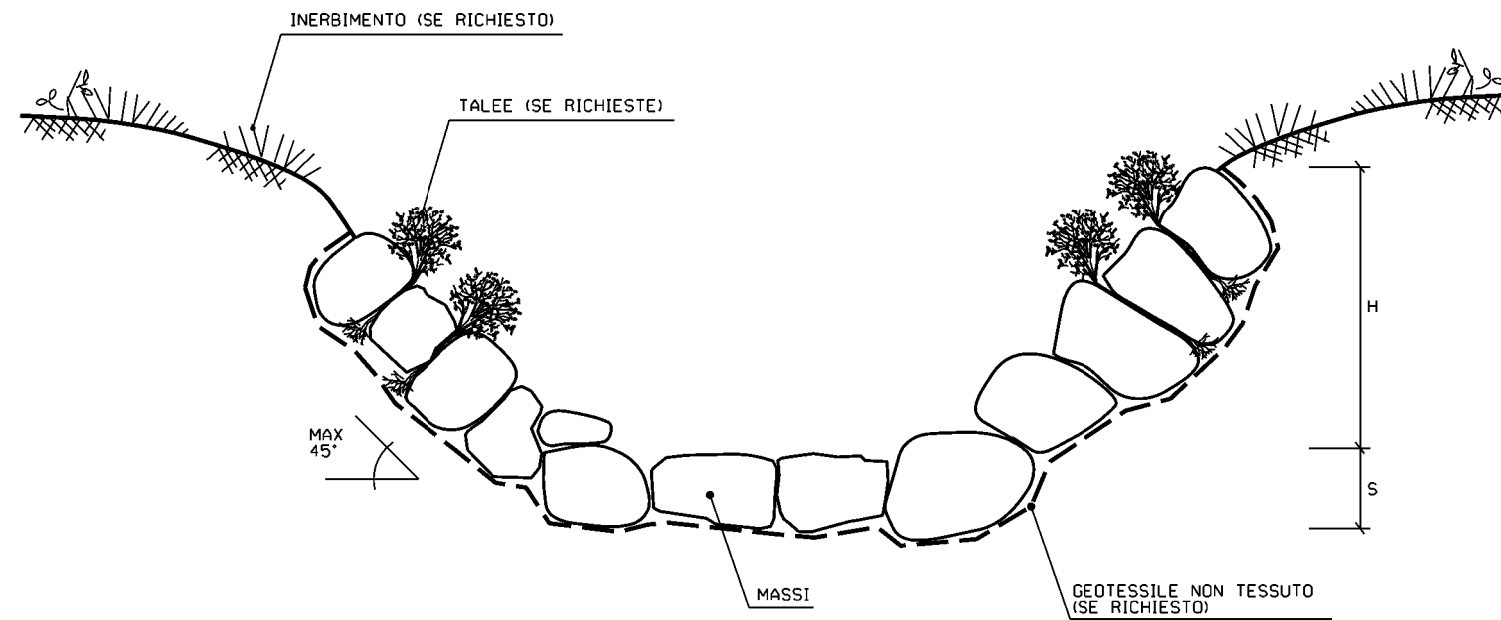
## NOTA

1. DISEGNO FUORI SCALA E MISURE ESPRESSE IN METRI (m)
2. IL DIMENSIONAMENTO DELL'OPERA E' DEL TUTTO INDICATIVO. PRIMA DI PROCEDERE CON LA SUA REALIZZAZIONE, E' NECESSARIO ESEGUIRE IL DIMENSIONAMENTO STRUTTURALE IN RELAZIONE ALLE SOLLECITAZIONI ESTERNE CUI SARA' SOTTOPOSTA L'OPERA STESSA.

Rev	DATA	DESCRIZIONE	ELABORATO	VERIFICATO	APPROVATO
1	29/10/19	AGGIORNAMENTO	Vitale	Santi	Sabbatini
0	04/07/19	EMISSIONE PER PERMESSI	Vitale	Santi	Sabbatini
CLIENTE  PROGETTISTA 			WBS CLIENTE NR/18199/R-L01 COD. TEC. 20354 COMM. SAIPEM023087-60	UNITA' 100	
Impianto: MET. (4105693) DERIVAZIONE PER MARATEA COLLEGAMENTO DA DER. PER MARATEA AD ALL. COMUNE DI TORTORA DN 250 (10"), DP 75 bar ED OPERE CONNESSE IN COMUNE DI LAURIA			DISEGNO <b>LB-D-81429</b>		
<b>MURO DI CONTENIMENTO IN C.A.</b>			REVISIONE 1		
			FG. 1 DI 1		
			SCALA		

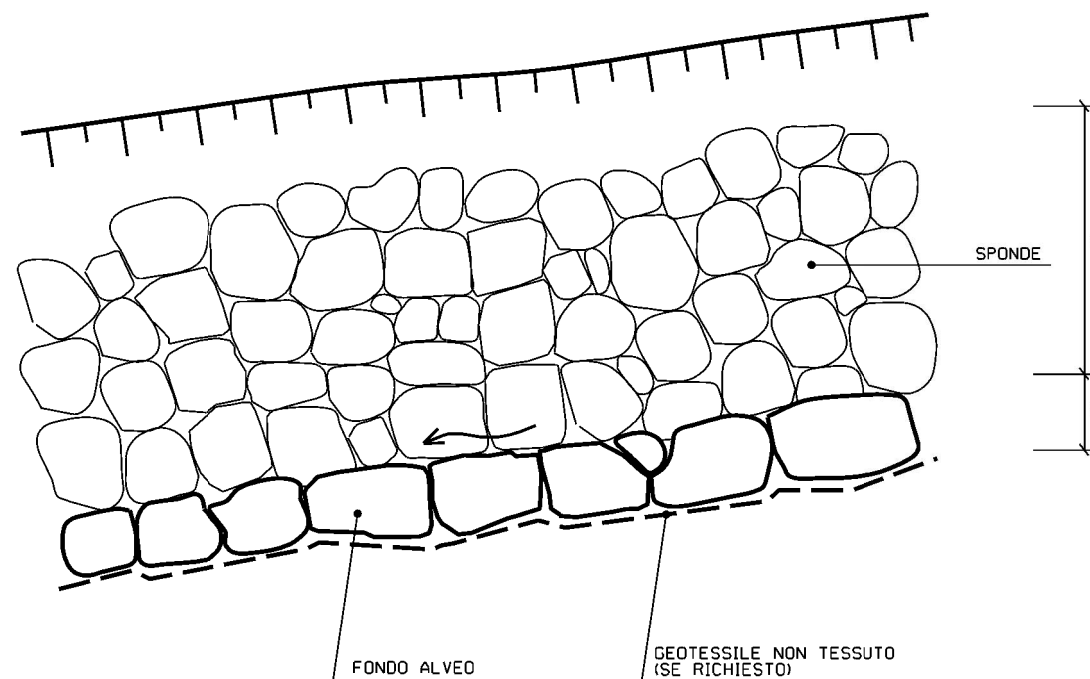


## SEZIONE TRASVERSALE



SCHEMA DIMENSIONALE	ELEMENTI LAPIDEI (PEZZATURA MEDIA)	SPESSORE MINIMO S (m)	ALTEZZA MASSIMA H (m)
A	CIOTTOLI ( $\ll 0.05 \text{ m}^3$ )	0.30	1.00
B	MASSI ( $0.060 - 0.30 \text{ m}^3$ )	0.50	1.50
C	MASSI ( $\gg 0.30 \text{ m}^3$ )	0.60	2.00

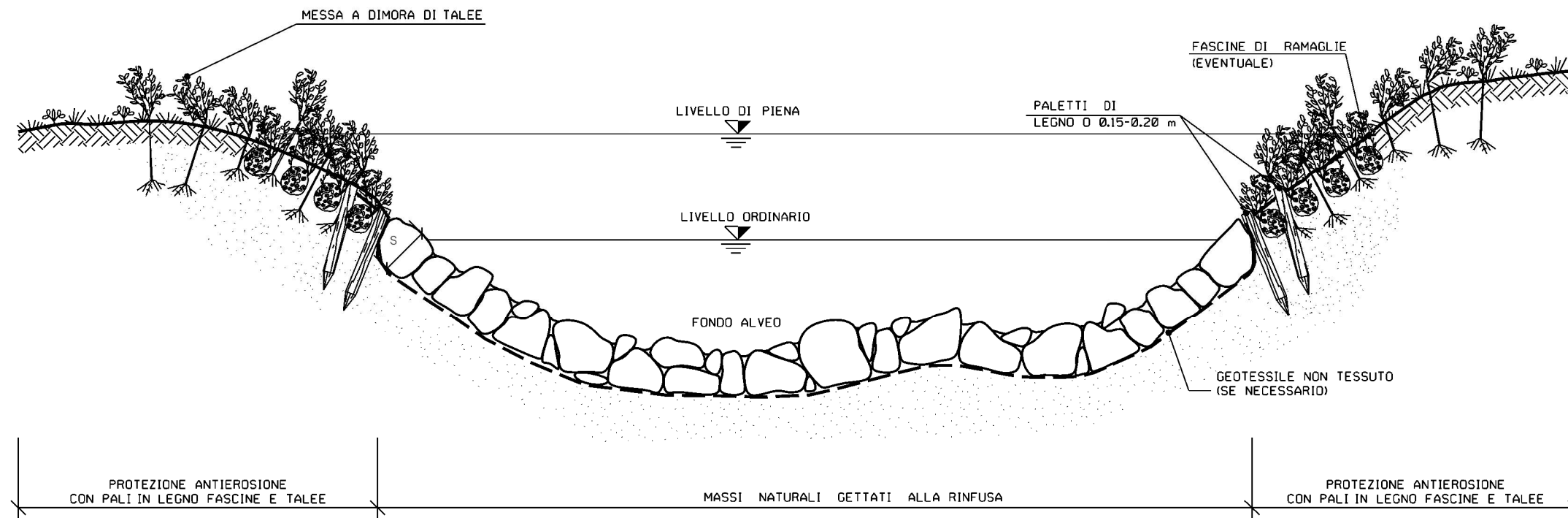
## PROFILO



## NOTA

DISEGNO FUORI SCALA E MISURE ESPRESSE IN METRI (m)

Rev	DATA	DESCRIZIONE	ELABORATO	VERIFICATO	APPROVATO
1	29/10/19	AGGIORNAMENTO	Vitale	Santi	Sabbatini
0	04/07/19	EMISSIONE PER PERMESSI	Vitale	Santi	Sabbatini
CLIENTE  PROGETTISTA 			WBS CLIENTE NR/18199/R-L01 COD. TEC. 20354 COMM. SAIPEM023087-60	UNITA' 100	
Impianto: MET. (4105693) DERIVAZIONE PER MARATEA COLLEGAMENTO DA DER. PER MARATEA AD ALL. COMUNE DI TORTORA DN 250 (10"), DP 75 bar ED OPERE CONNESSE IN COMUNE DI LAURIA			DISEGNO <b>LB-D-81432</b>		
<b>RIVESTIMENTO DI PICCOLI CORSI D'ACQUA CON MASSI</b>			REVISIONE 1 FG. 1 DI 1 SCALA		



## NOTA

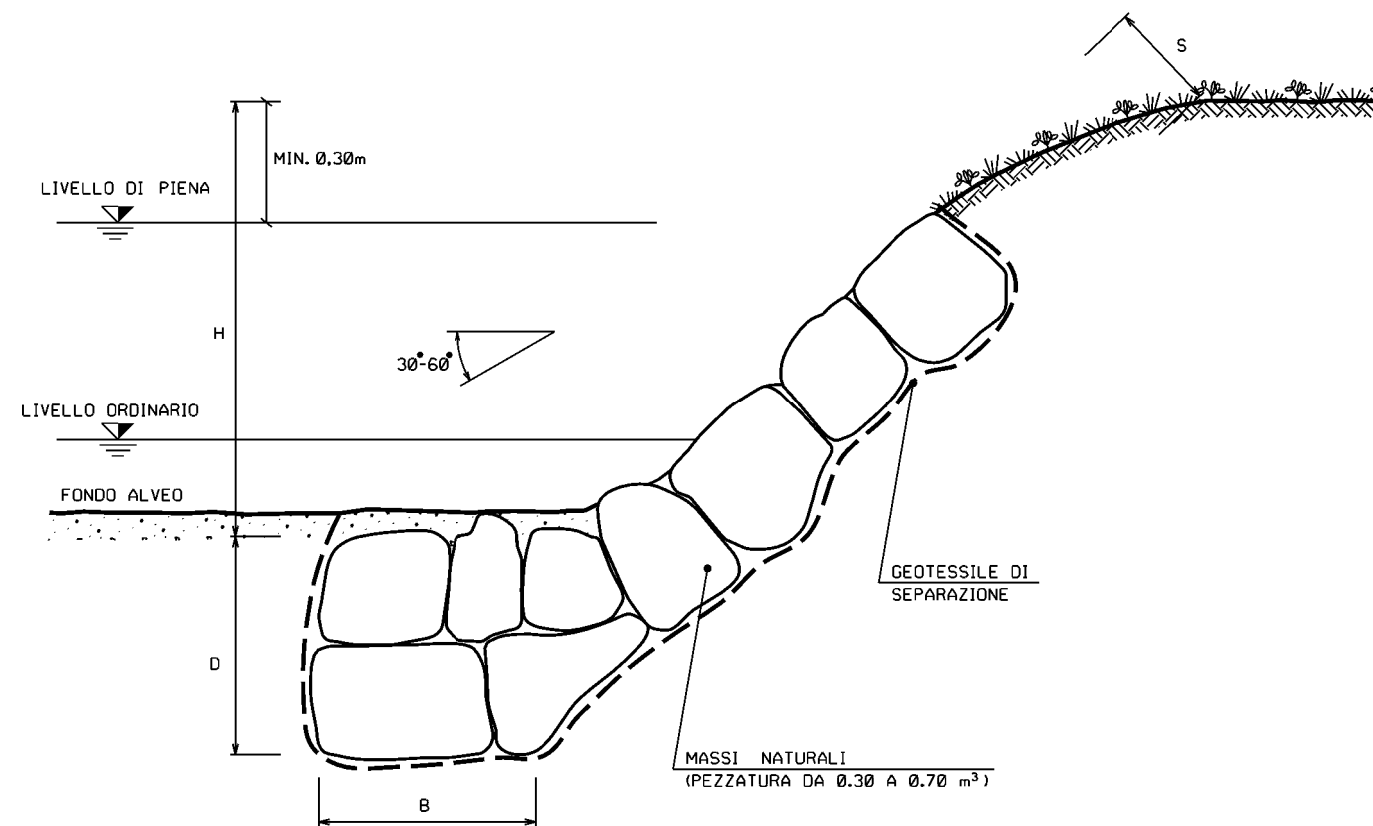
DISEGNO FUORI SCALA E MISURE ESPRESSE IN METRI (m)

SCHEMA DIMENSIONALE	SPESSORE S (m)	PEZZATURA MASSI (m <sup>3</sup> )
A	0.30	≥0.03
B	0.50	≥0.15
C	0.80	≥0.50
D	1.00	≥0.70

1	29/10/19	AGGIORNAMENTO	Vitale	Santi	Sabbatini
0	04/07/19	EMISSIONE PER PERMESSI	Vitale	Santi	Sabbatini
Rev	DATA	DESCRIZIONE	ELABORATO	VERIFICATO	APPROVATO
CLIENTE		PROGETTISTA		UNITA'	
				WBS CLIENTE NR/18199/R-L01 COD. TEC. 20354 COMM. SAIPEM023087-60	
Impianto: MET. (4105693) DERIVAZIONE PER MARATEA COLLEGAMENTO DA DER. PER MARATEA AD ALL. COMUNE DI TORTORA DN 250 (10"), DP 75 bar ED OPERE CONNESSE IN COMUNE DI LAURIA		DISEGNO <b>LB-D-81433</b>		100	
<b>RIVESTIMENTO ANTI-EROSIONE DELL'ALVEO CON MASSI            TIPO C: CON PALI IN LEGNO, FASCINE E TALEE</b>		REVISIONE 1		FG. 1 DI 1	
		SCALA			

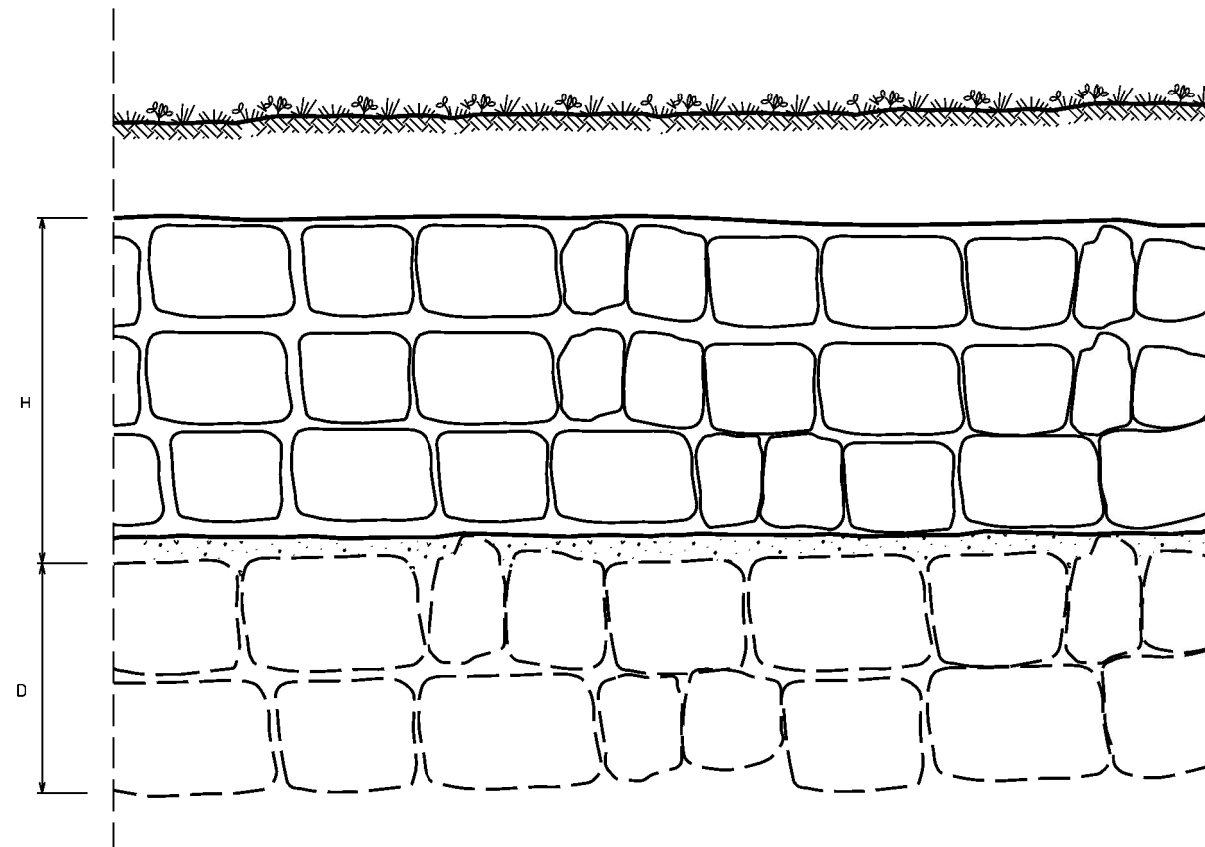


## SEZIONE



SCHEMA DIMENSIONALE	H (m)	D (m)	B (m)	S (m)	PEZZATURA MASSI (m <sup>3</sup> )
A	< 2.00	1.50	1.50	0.50	0.30
B	2.50	1.50	1.50	0.60	0.30
C	3.00	2.00	1.50	0.80	0.50
D	4.00	2.00	2.00	1.00	0.70

## PROSPETTO

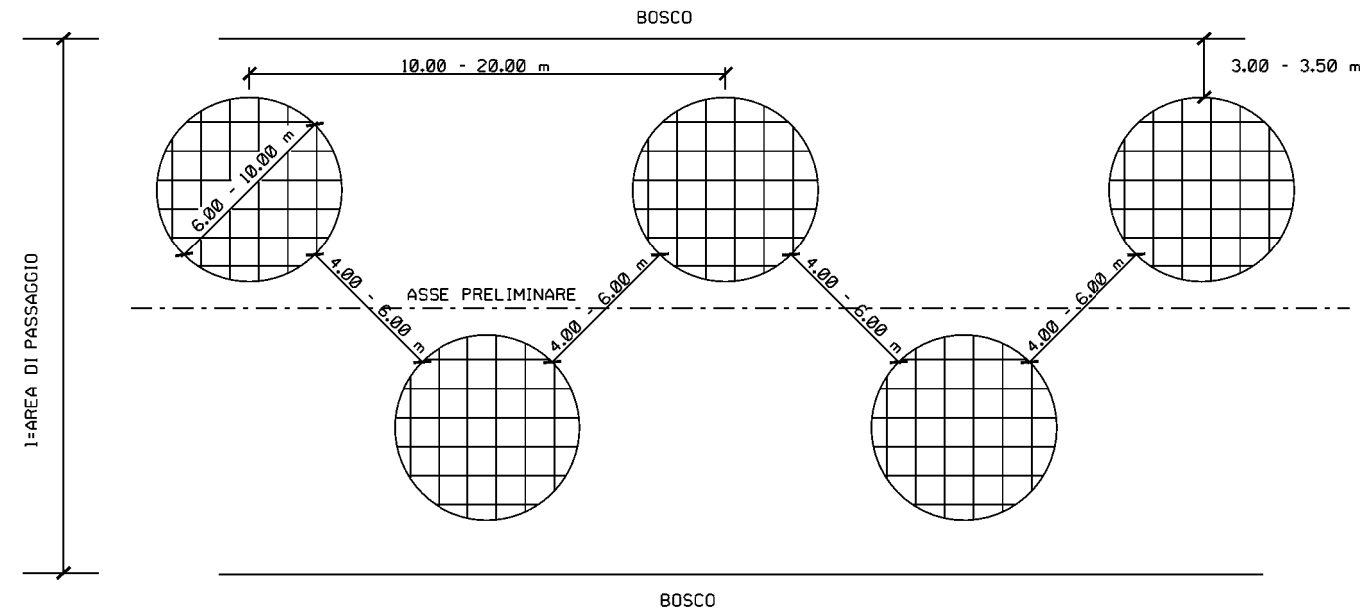


## NOTA

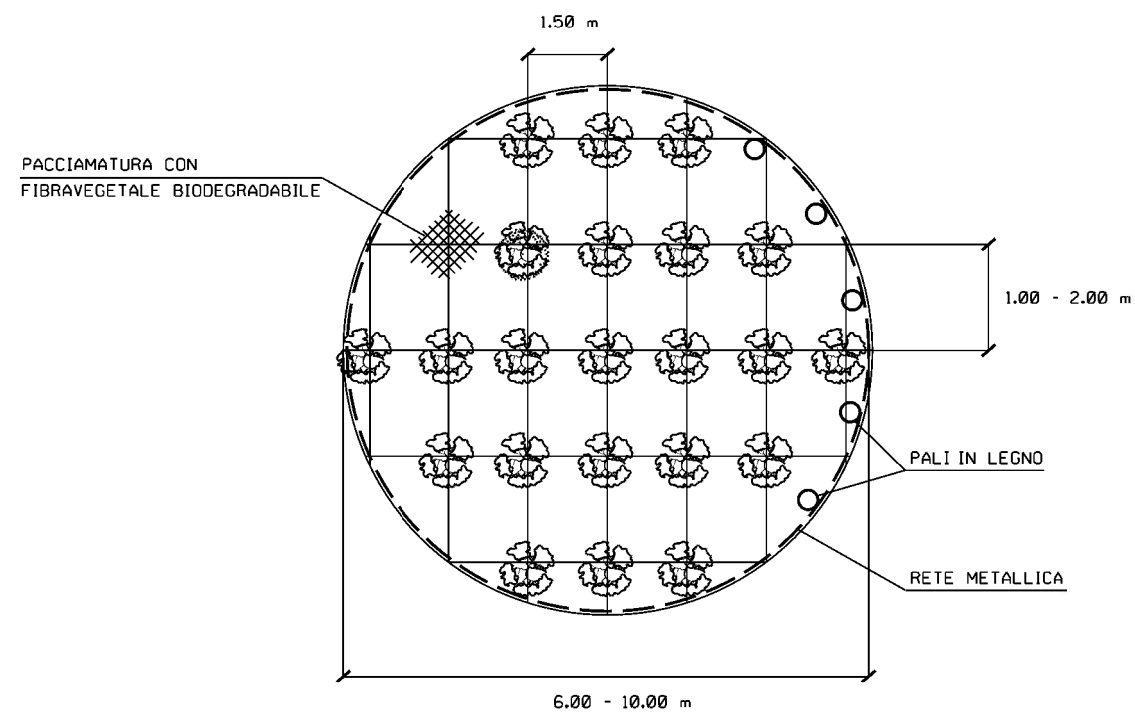
DISEGNO FUORI SCALA E MISURE ESPRESSE IN METRI (m)

Rev	DATA	DESCRIZIONE	ELABORATO	VERIFICATO	APPROVATO
1	29/10/19	AGGIORNAMENTO	Vitale	Santi	Sabbatini
0	04/07/19	EMISSIONE PER PERMESSI	Vitale	Santi	Sabbatini
CLIENTE  PROGETTISTA 			WBS CLIENTE NR/18199/R-L01 COD. TEC. 20354 COMM. SAIPEM023087-60	UNITA' 100	
Impianto: MET. (4105693) DERIVAZIONE PER MARATEA COLLEGAMENTO DA DER. PER MARATEA AD ALL. COMUNE DI TORTORA DN 250 (10"), DP 75 bar ED OPERE CONNESSE IN COMUNE DI LAURIA			DISEGNO <b>LB-D-81434</b>		
<b>RICOSTITUZIONE SPONDALE CON RIVESTIMENTO IN MASSI TIPO A</b>			REVISIONE 1 FG. 1 DI 1 SCALA		

DISTRIBUZIONE SPAZIALE DELLE ISOLE VEGETAZIONALI  
ALL'INTERNO DELL'AREA DI PASSAGGIO



DISTRIBUZIONE SPAZIALE DELLE PIANTE FORESTALI  
ALL'INTERNO DELL'ISOLA VEGETAZIONALE



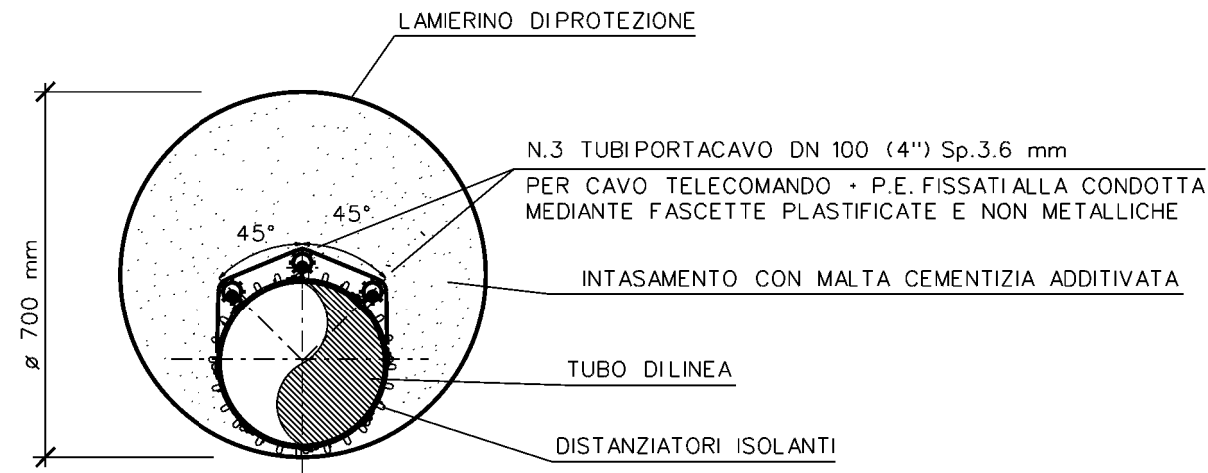
PIANTA FORESTALE PER RIMBOSCHIMENTI H= 0.50 - 0.80 m

NOTA

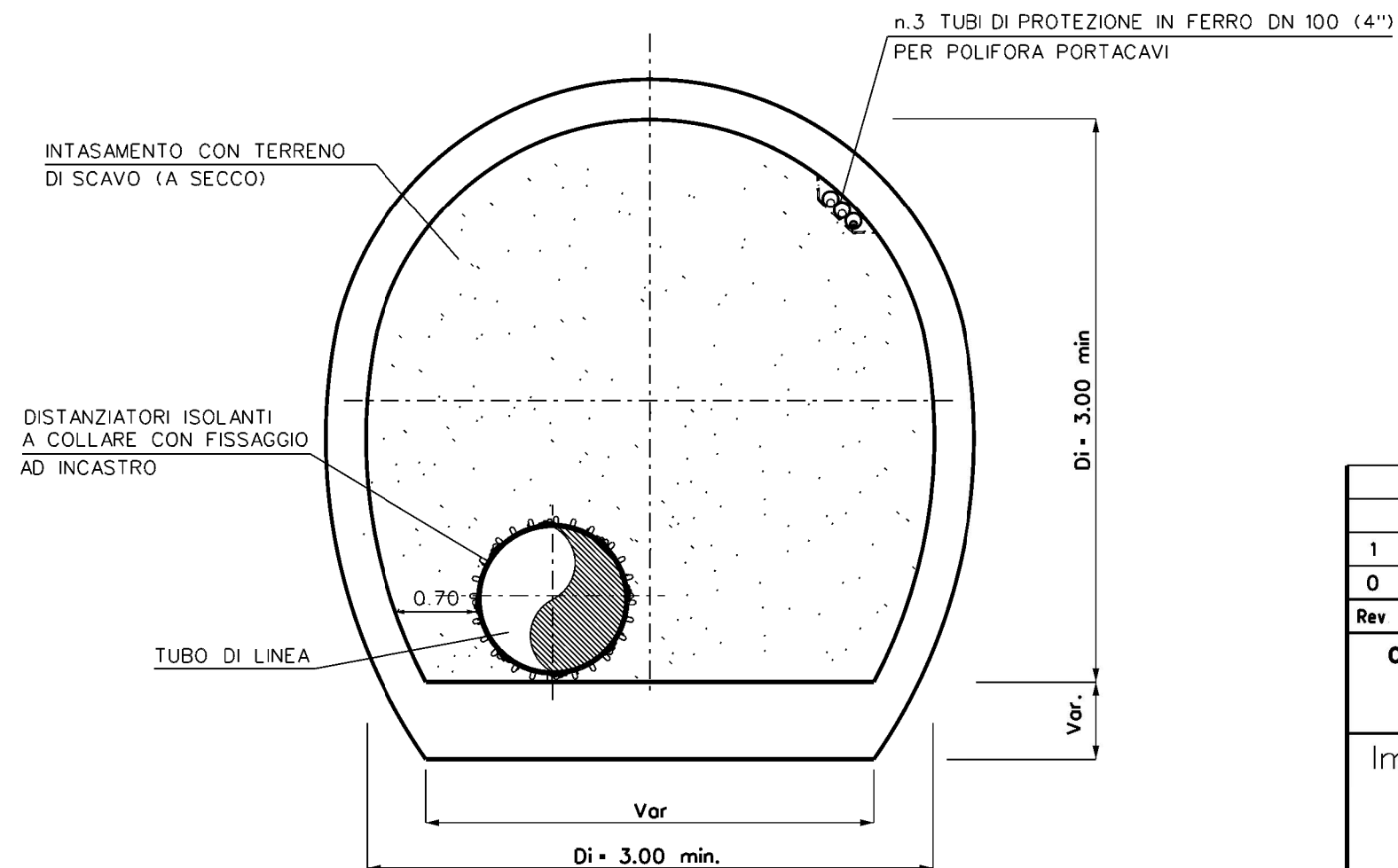
DISEGNO FUORI SCALA E MISURE ESPRESSE IN METRI (m)



Rev	DATA	DESCRIZIONE	ELABORATO	VERIFICATO	APPROVATO
1	29/10/19	AGGIORNAMENTO	Vitale	Santi	Sabbatini
0	04/07/19	EMISSIONE PER PERMESSI	Vitale	Santi	Sabbatini
CLIENTE 			PROGETTISTA 		
Impianto: MET. (4105693) DERIVAZIONE PER MARATEA COLLEGAMENTO DA DER. PER MARATEA AD ALL. COMUNE DI TORTORA DN 250 (10"), DP 75 bar ED OPERE CONNESSE IN COMUNE DI LAURIA			WBS CLIENTE NR/18199/R-L01 COD. TEC. 20354 COMM. SAIPEM023087-60		UNITA' 100
<b>RIMBOSCHIMENTO - PIANTAGIONE A GRUPPI            CON ISOLE VEGETAZIONALI</b>			DISEGNO <b>LB-D-81439</b>		
			REVISIONE 1		
			FG. 1 DI 1		
			SCALA		

## RAISE BORER



## GALLERIA



Rev	DATA	DESCRIZIONE	ELABORATO	VERIFICATO	APPROVATO
1	29/10/19	AGGIORNAMENTO	Vitale	Santi	Sabbatini
0	04/07/19	EMISSIONE PER PERMESSI	Vitale	Santi	Sabbatini
CLIENTE  PROGETTISTA 			WBS CLIENTE NR/18199/R-L01 COD. TEC. 20354 COMM. SAIPEM023087-60	UNITA' 100	
Impianto: MET. (4105693) DERIVAZIONE PER MARATEA COLLEGAMENTO DA DER. PER MARATEA AD ALL. COMUNE DI TORTORA DN 250 (10''), DP 75 bar ED OPERE CONNESSE IN COMUNE DI LAURIA			DISEGNO LB-D-81442		
			REVISIONE 1		
			FG. 1 DI 1		
RAISE BORER			SCALA		