

PIANTA COPERTURA QUOTA 4.00 m

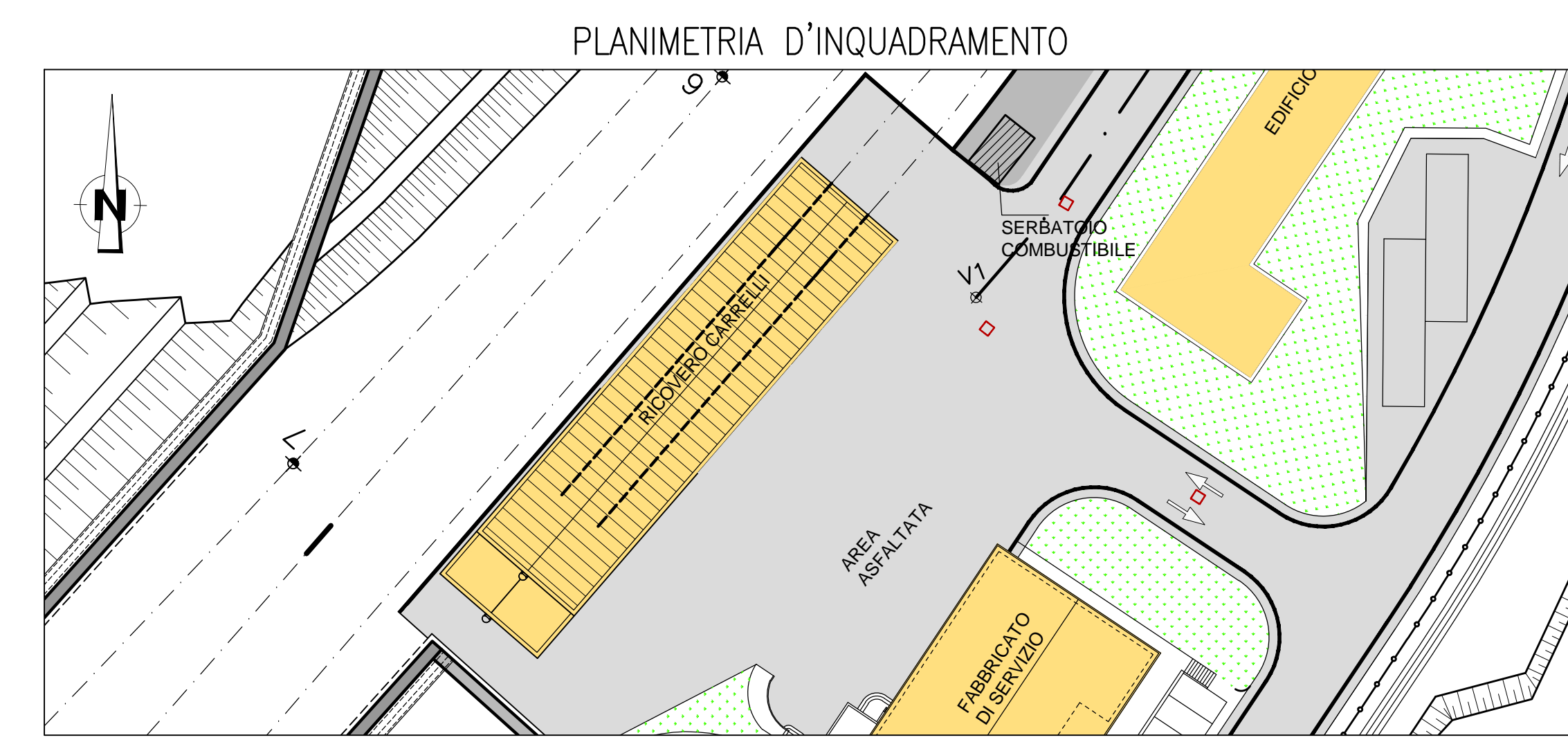
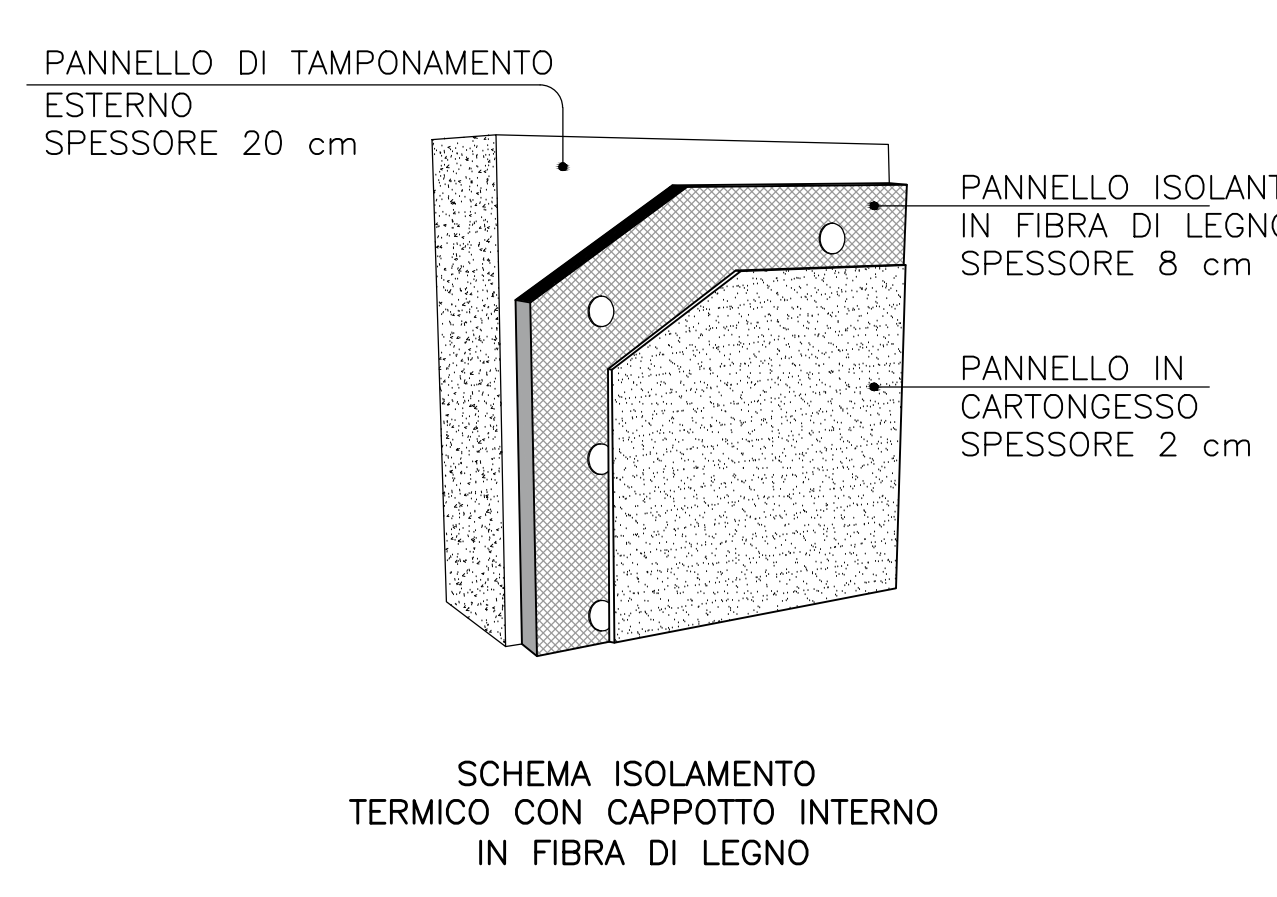
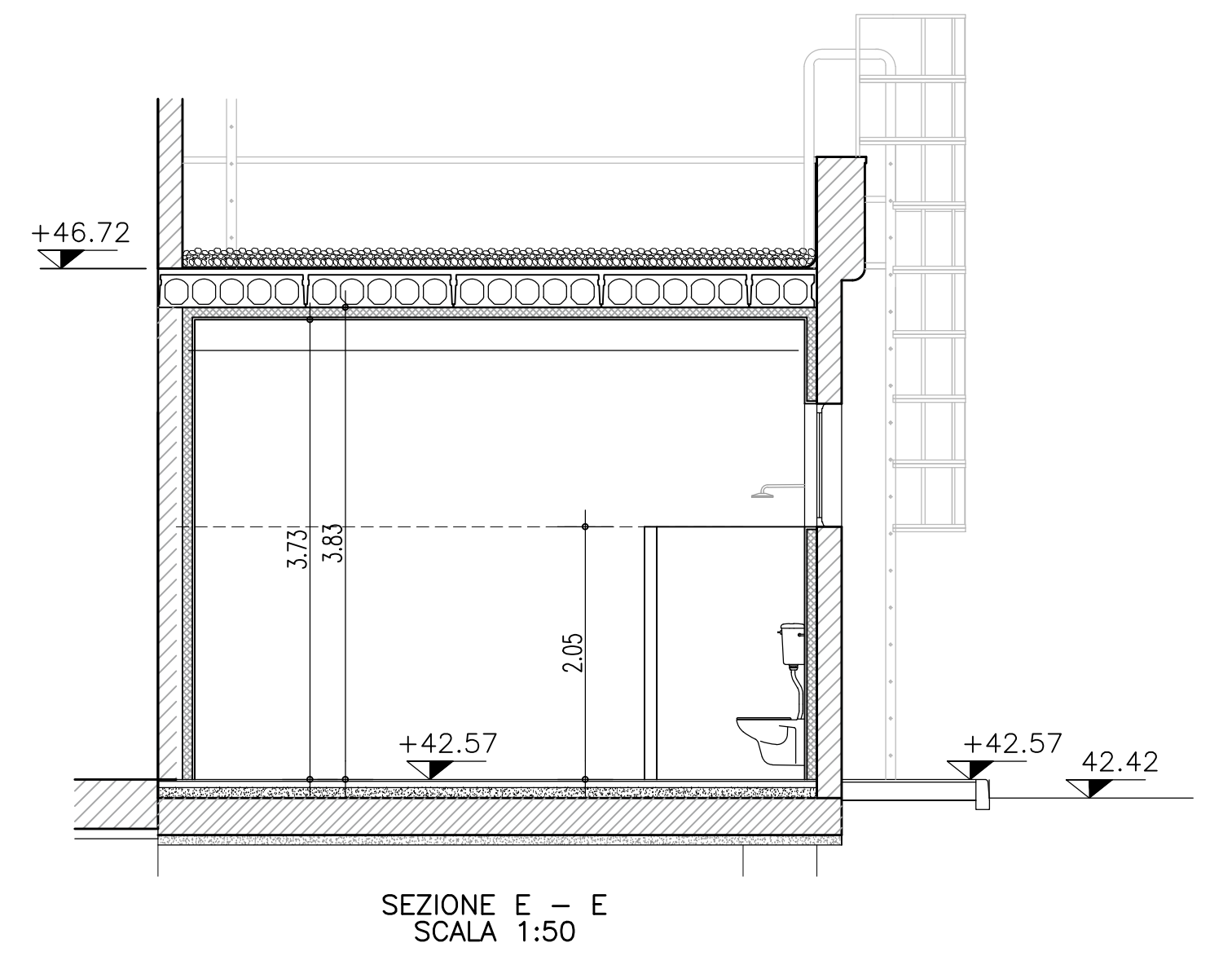
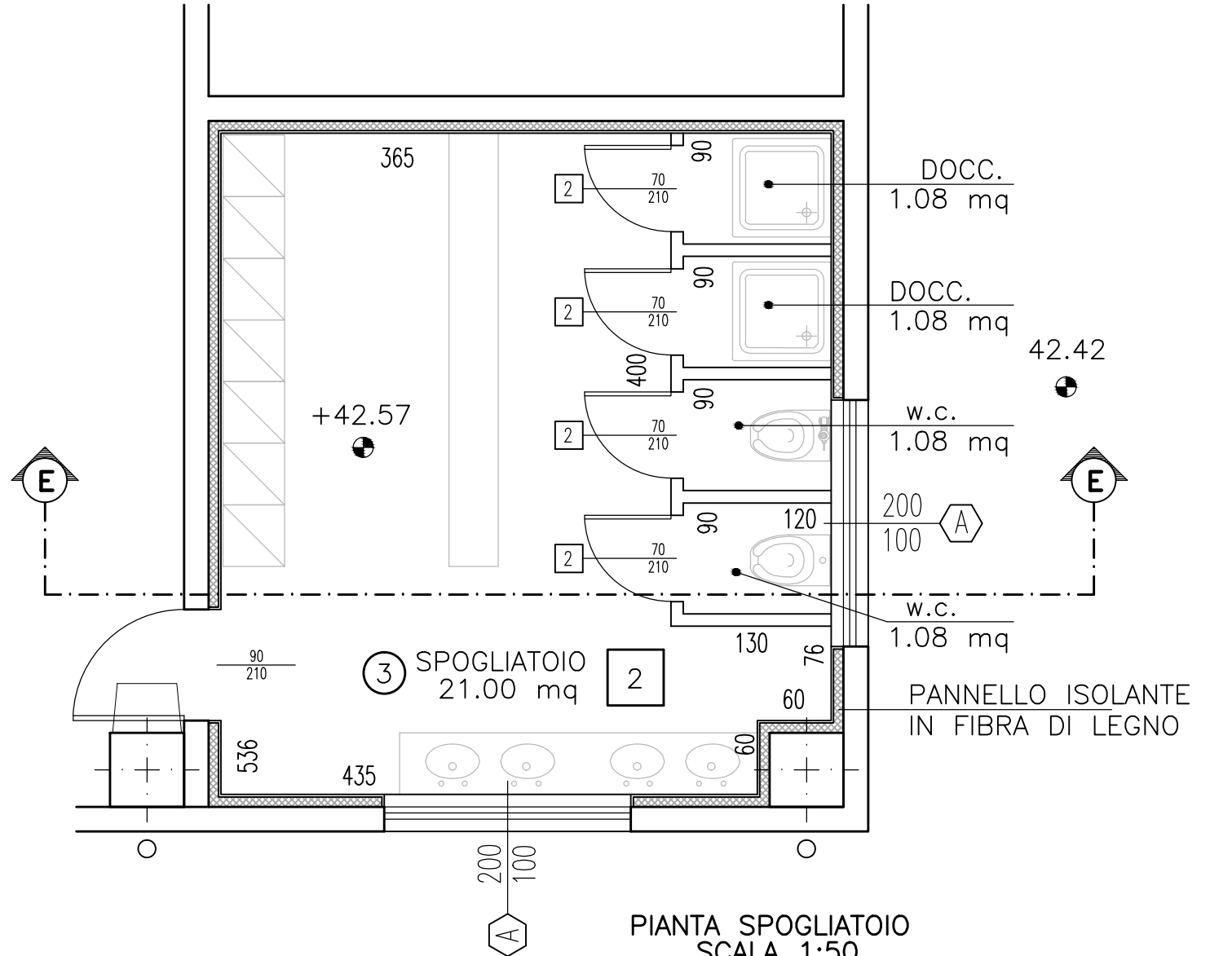
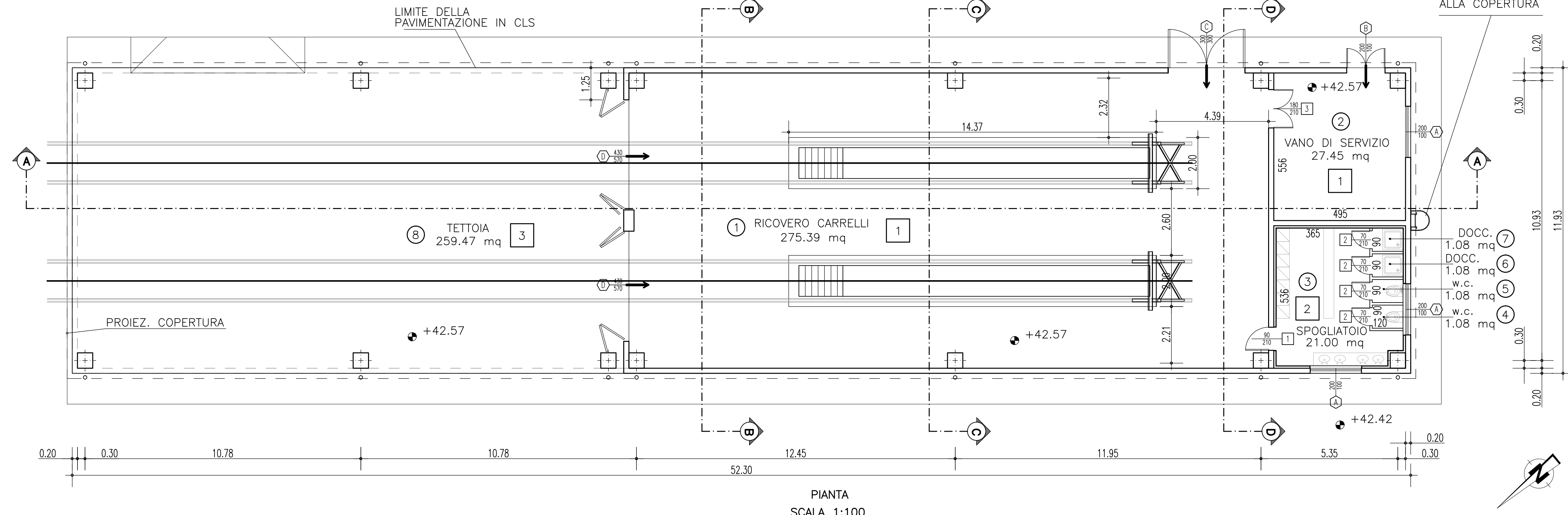
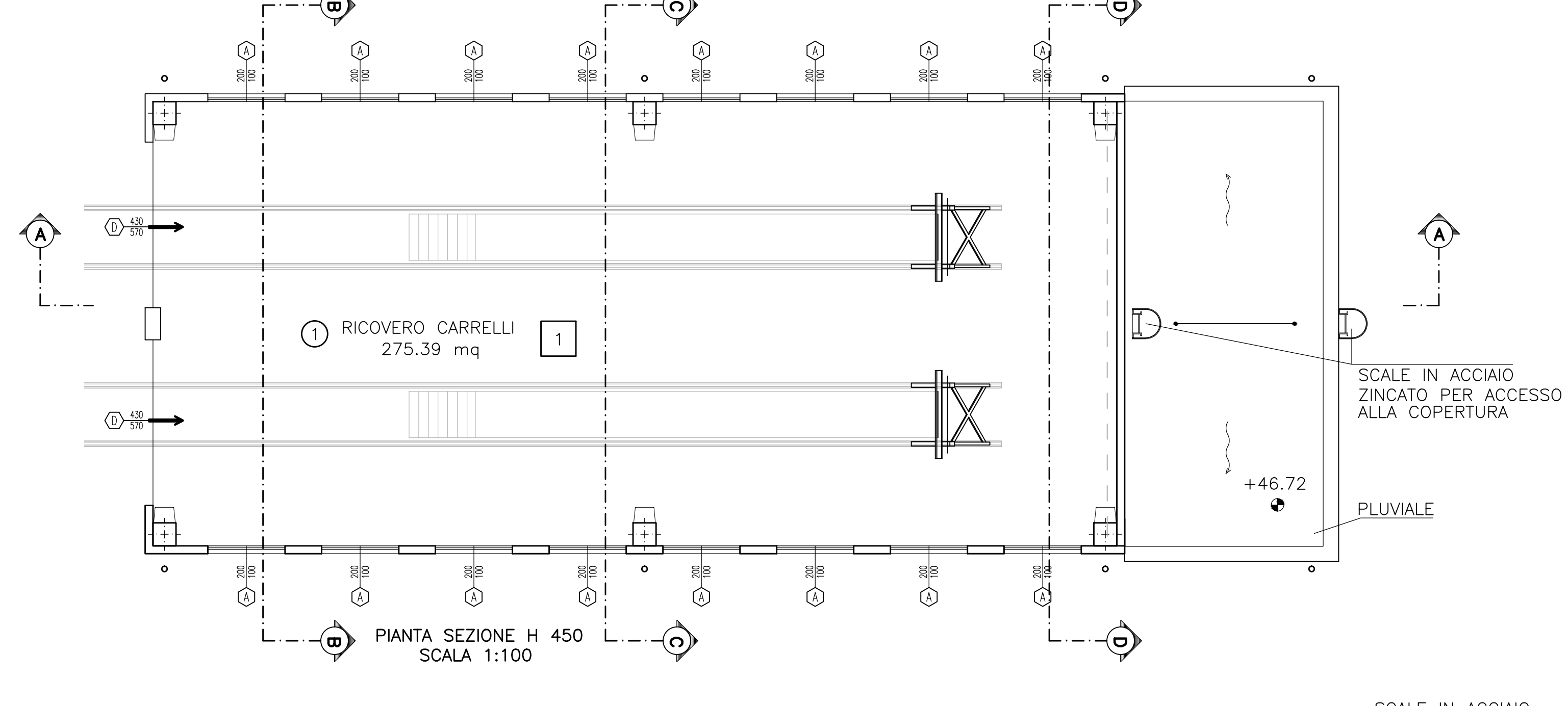
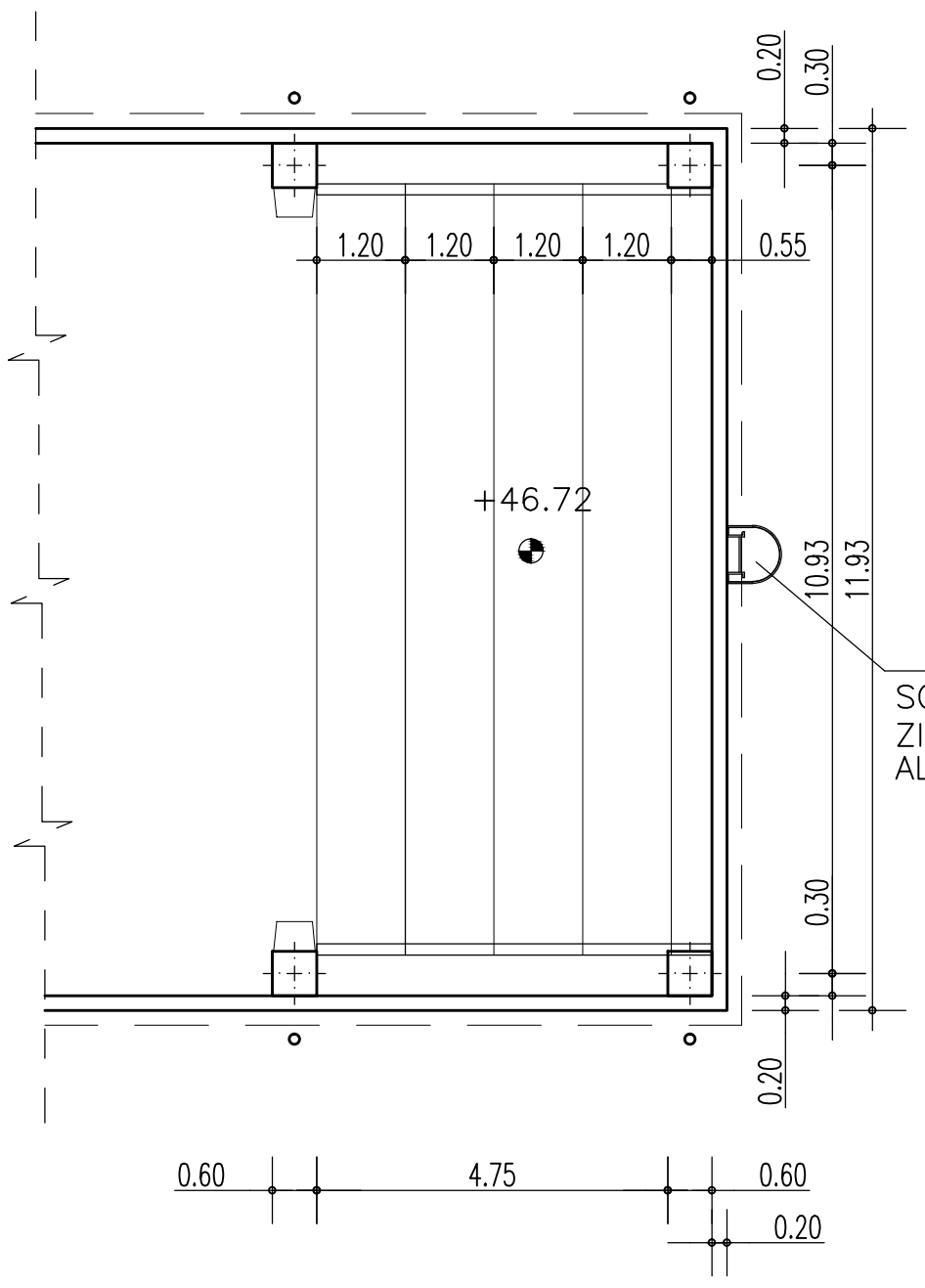


TABELLA DELLE FINITURE

| | PAVIMENTI | ZOCCOLI | PARETI | SOFFITTI |
|---|-------------|---------|-----------------|-----------------|
| 1 | INDUSTRIALE | PKC | INTONACO FINITO | INTONACO FINITO |
| 2 | INDUSTRIALE | PKC | INTONACO FINITO | INTONACO FINITO |
| 3 | INDUSTRIALE | PKC | INTONACO FINITO | INTONACO FINITO |

LEGENDA

- INFISSI ESTERNI
- RIFERIMENTO FINITURE
- INFISSI INTERNI

| TIPO | PIANTA | PROSPETTO | DESCRIZIONE | N° |
|------|--------|-----------|--|----|
| A | | 2.00 | FINESTRA IN ALLUMINIO PREVERNICIATO, UNA ANTE. VETROCAMERA 4+15+4 | 19 |
| B | | 1.50 | PORTA IN ALLUMINIO PREVERNICIATO, DOPPIA ANTA CON GRIGLIA D'AERAZIONE 15 X 50 INF E SUPERIORE. APERTURA AD ANTA COLORE DA DEFINIRSI. | 1 |
| C | | 3.00 | PORTA IN ALLUMINIO PREVERNICIATO, DOPPIA ANTA CON GRIGLIA D'AERAZIONE 120 X 80 SU OGNI ANTA. APERTURA AD ANTA COLORE DA DEFINIRSI. | 1 |
| D | | 4.30 | PORTONE A LIBRO IN FERRO, A 4 ANTE, CON 40X80. APERTURA A LIBRO COLORE DA DEFINIRSI. | 1 |

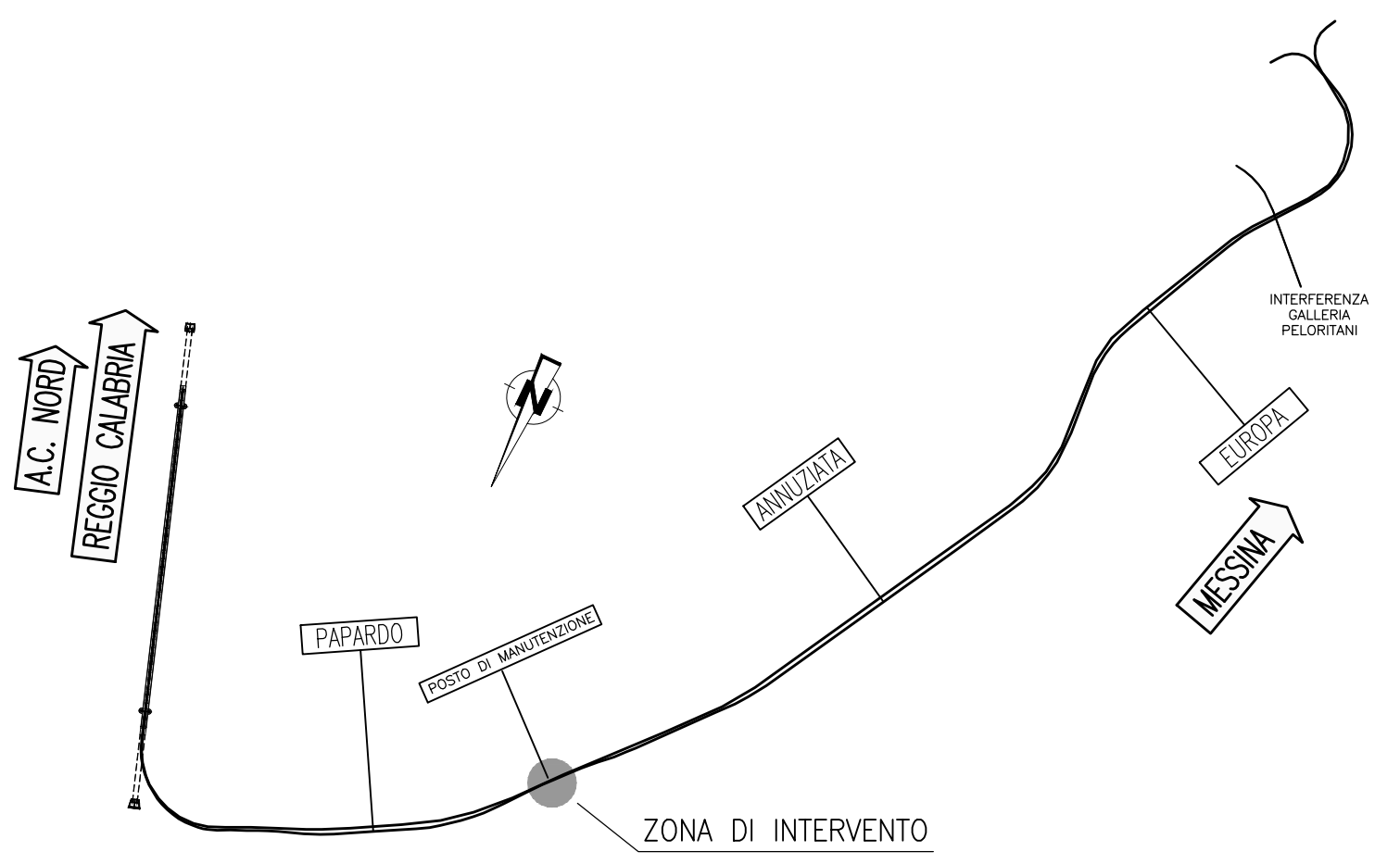
INFISSI INTERNI

| TIPO | PIANTA | PROSPETTO | DESCRIZIONE | N° |
|------|--------|-----------|--|----|
| 1 | | 2.10 | PORTA IN ALLUMINIO PREVERNICIATO, UNA ANTE. 210X90. APERTURA AD ANTA COLORE DA DEFINIRSI. | 1 |
| 2 | | 2.10 | PORTA IN ALLUMINIO PREVERNICIATO, UNA ANTE. 210X70. APERTURA AD ANTA COLORE DA DEFINIRSI. | 1 |
| 3 | | 2.10 | PORTA IN ALLUMINIO PREVERNICIATO, A DOPPIA ANTA 210X180. APERTURA AD ANTA COLORE DA DEFINIRSI. | 1 |

| N° VANO | DESTINAZIONE D'USO | DIMENSIONE | SUPERFICIE MQ | FINITURE |
|---------|--------------------|----------------------------|---------------|----------|
| 1 | RICOVERO CARRELLI | 2480 X 1113 | 275.39 | 1 |
| 2 | VANO DI SERVIZIO | 556 X 495 | 27.45 | 1 |
| 3 | SPOGLIATOIO | (536X365)+(130X76)+(70X60) | 21.00 | 2 |
| 4 | W.C. | 90 X 120 | 1.08 | 2 |
| 5 | W.C. | 90 X 120 | 1.08 | 2 |
| 6 | DOCCIA | 90 X 120 | 1.08 | 2 |
| 7 | DOCCIA | 90 X 120 | 1.08 | 2 |
| 8 | TETTOIA | 180 X 245 | 4.40 | 3 |

NOTE GENERALI

QUADRO UNIONE



Stretto di Messina
 Concessionaria per la progettazione, realizzazione e gestione del collegamento stabile tra lo Stretto e il Continente
 Organismo di Diritto Pubblico
 (Legge n° 1158 del 17 dicembre 1971, modificata dal D.Lgs. n° 114 del 24 aprile 2006)

PONTE SULLO STRETTO DI MESSINA
 PROGETTO DEFINITIVO

EUROLINK S.p.A.
 IMPREGILO S.p.A. (Mandatataria)
 SOCIETA' ITALIANA PER CONDOTTE D'ACQUA S.p.A. (Mandatante)
 COOPERATIVA MURATORI E CEMENTISTI - C.M.C. di Ravenna Soc. Coop. a.r.l. (Mandatante)
 SACVY S.A.U. (Mandatante)
 ISHIKAWAJIMA - HARIMA HEAVY INDUSTRIES CO. Ltd. (Mandatante)
 A.C.I. S.C.P.A. - CONSORZIO STABILE (Mandatante)

IL PROGETTISTA: Dott. Ing. F. Colli
 Ordine Ingegneri Milano n° 20355
 IL CONTRAENTE GENERALE: Project Manager (Ing. P.P. Marchesetti)
 STRETTO DI MESSINA: Direttore Generale e RUP Validazione (Ing. G. Timmemmelli)
 STRETTO DI MESSINA: Amministratore Delegato (Dott. P. Ciucci)

COLLEGAMENTI SICILIA SF0245_F0
 INFRASTRUTTURA FERROVIARIA OPERE CIVILI
 LINEA FERROVIARIA DA OPERA DI ATTRAVERSAMENTO A STAZIONE DI ME
 POSTO MANUTENZIONE-RICOVERO CARRELLI E STOCCAGGIO COMBUSTIBILE
 PIANTE PIANO TERRA E DI COPERTURA CON ABACI FINITURE E PARTICOLARI

CODICE: C G O 7 0 0 P P Z D S F C L 2 P M 0 0 0 0 0 1 2 F O

| REV. | DATA | DESCRIZIONE | REDATTO | VERIFICATO | APPROVATO |
|------|------------|------------------|------------|------------|-----------|
| FO | 20/06/2011 | EMISSIONE FINALE | DAW S.p.A. | C. SCUITO | F. COLLIA |

SCALA: VARIE