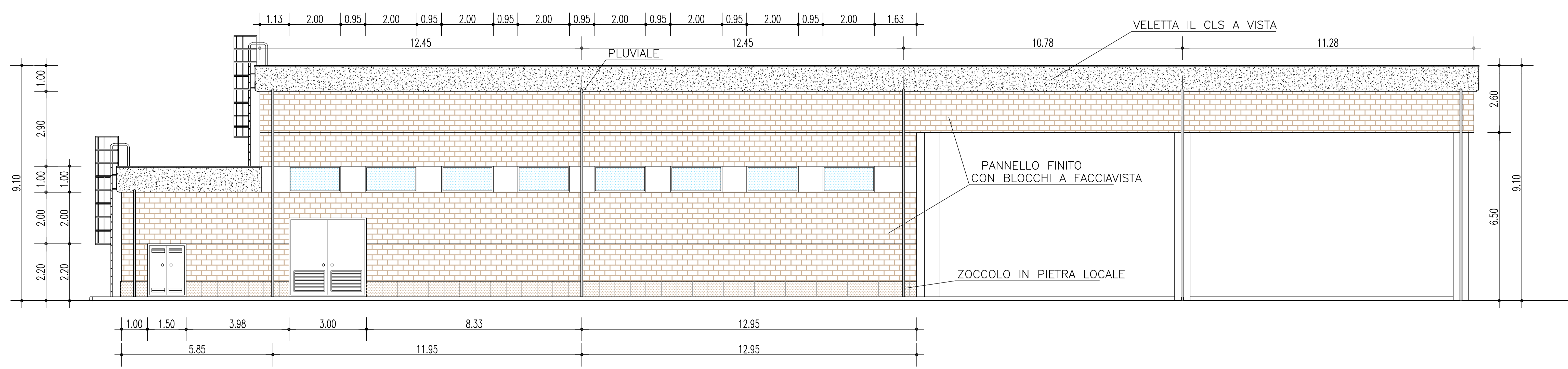
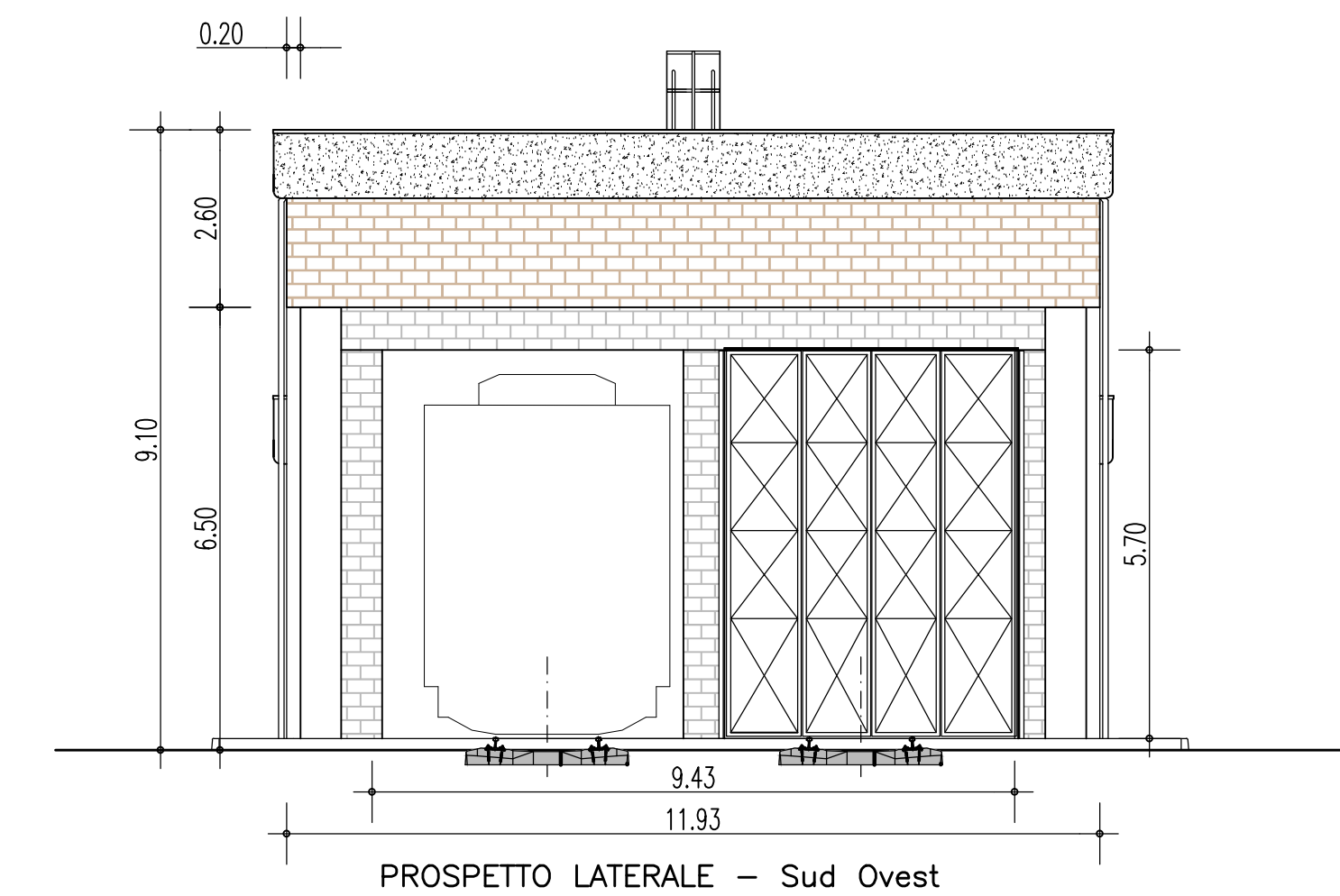


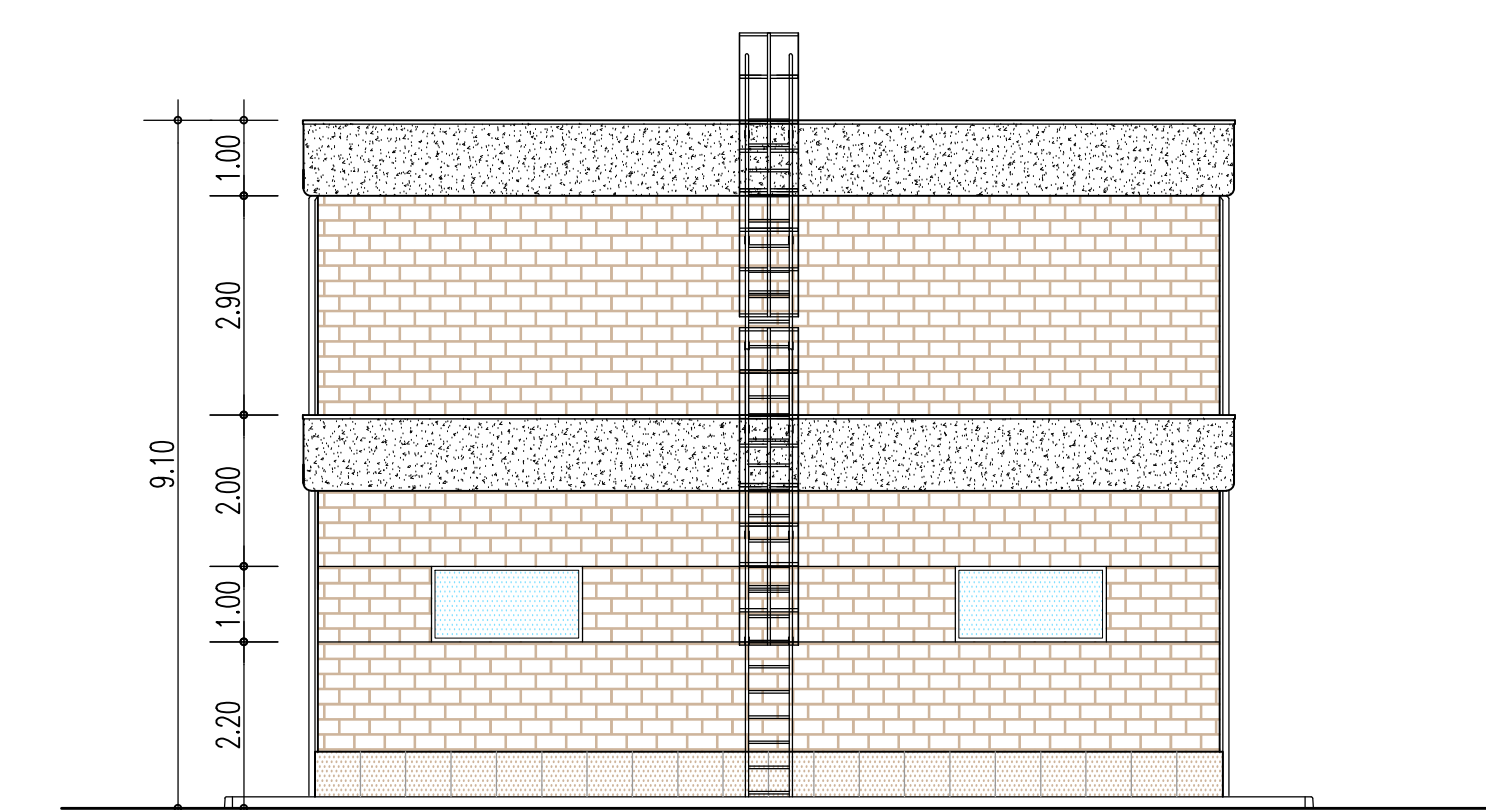
PROSPETTO LATERALE - Nord Est



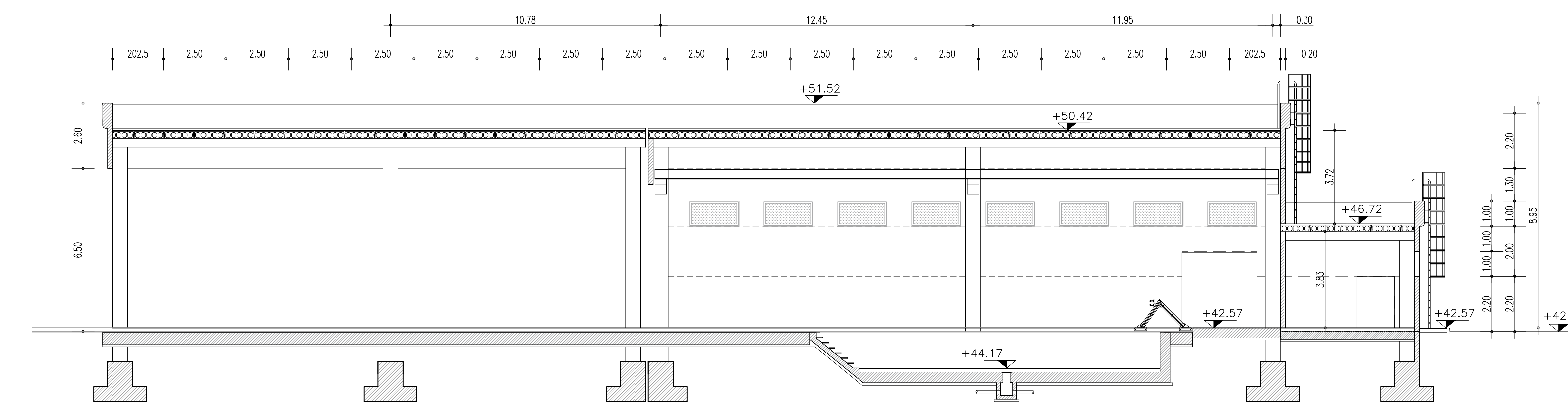
PROSPETTO LATERALE - Sud Ovest



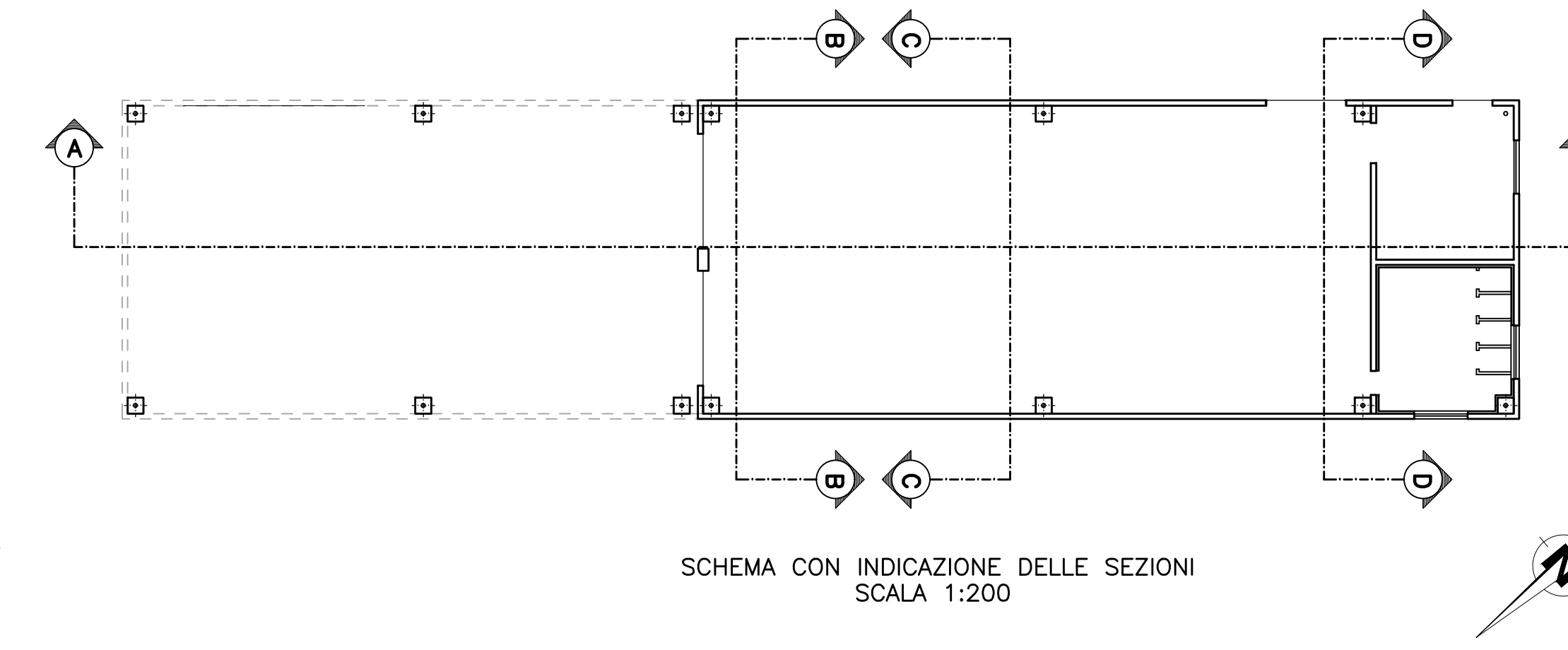
PROSPETTO LATERALE - Sud Ovest



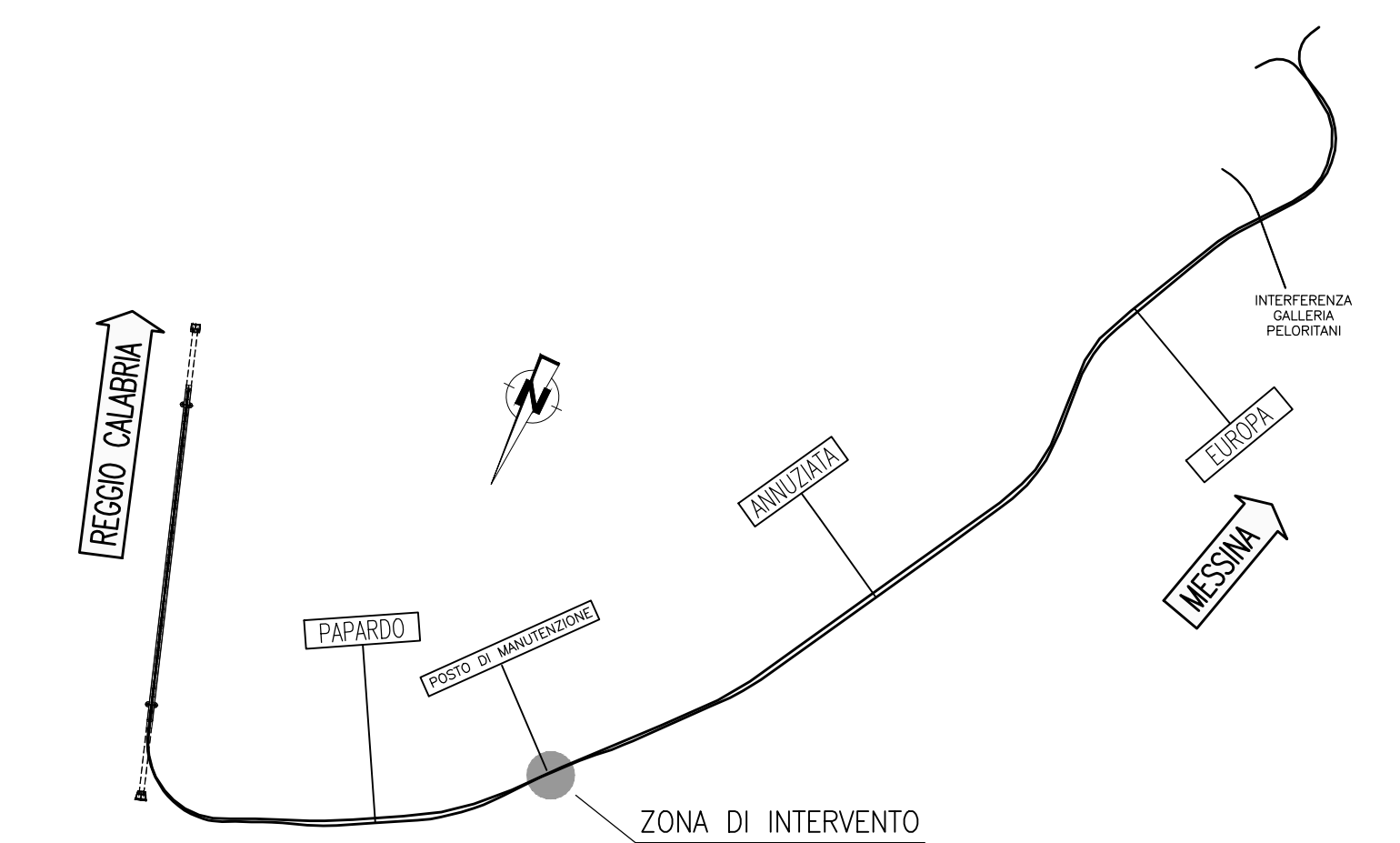
PROSPETTO LATERALE - Nord Est



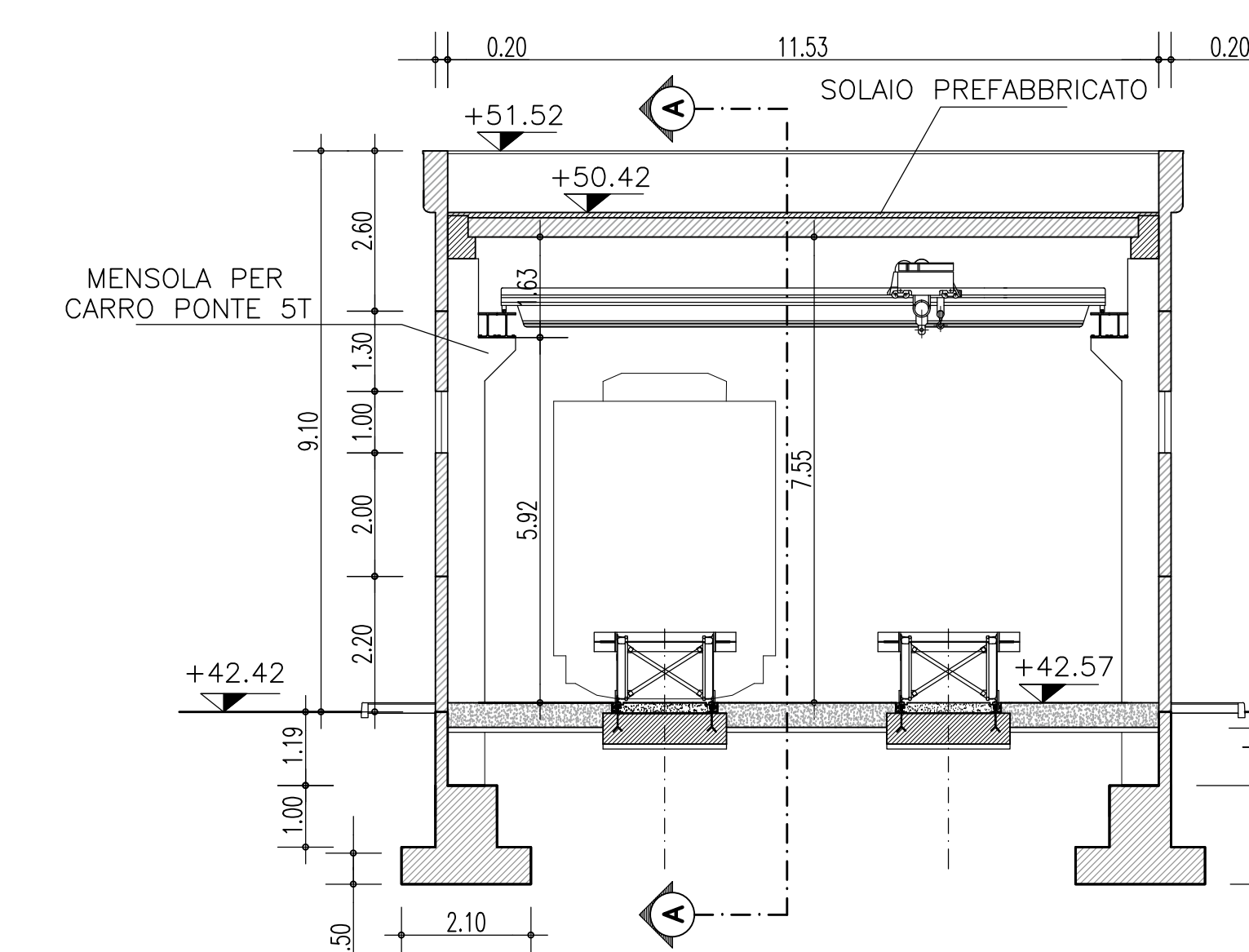
SEZIONE A - A



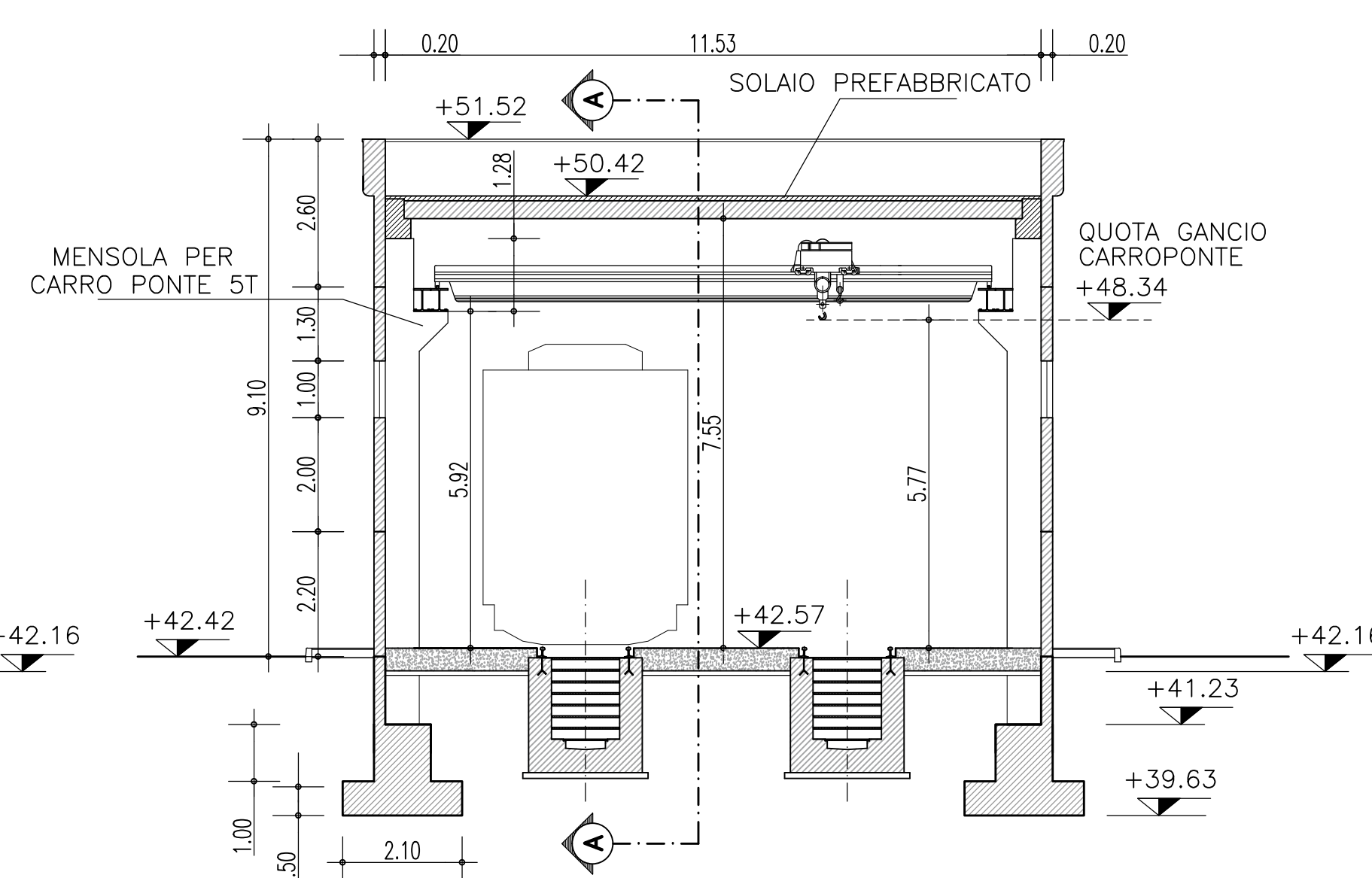
SCHEMA CON INDICAZIONE DELLE SEZIONI
SCALA 1:200



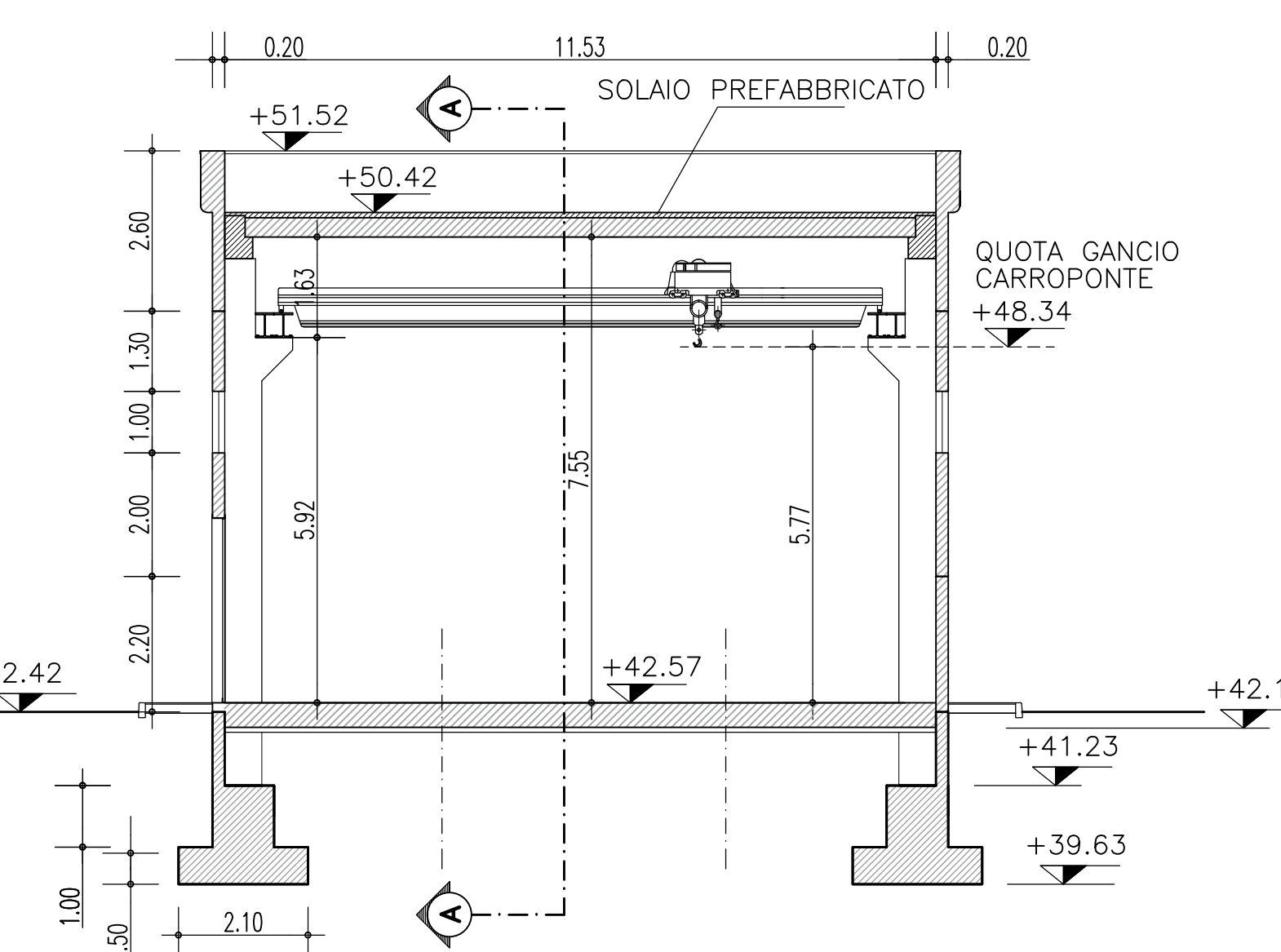
QUADRO UNIONE



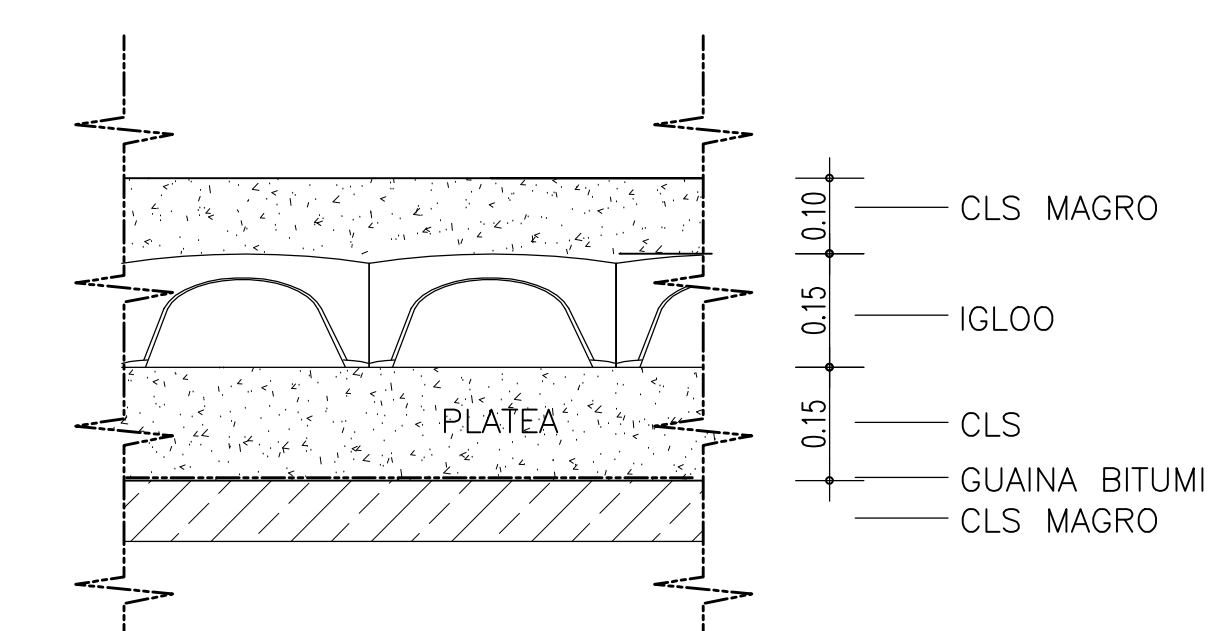
SEZIONE B - B



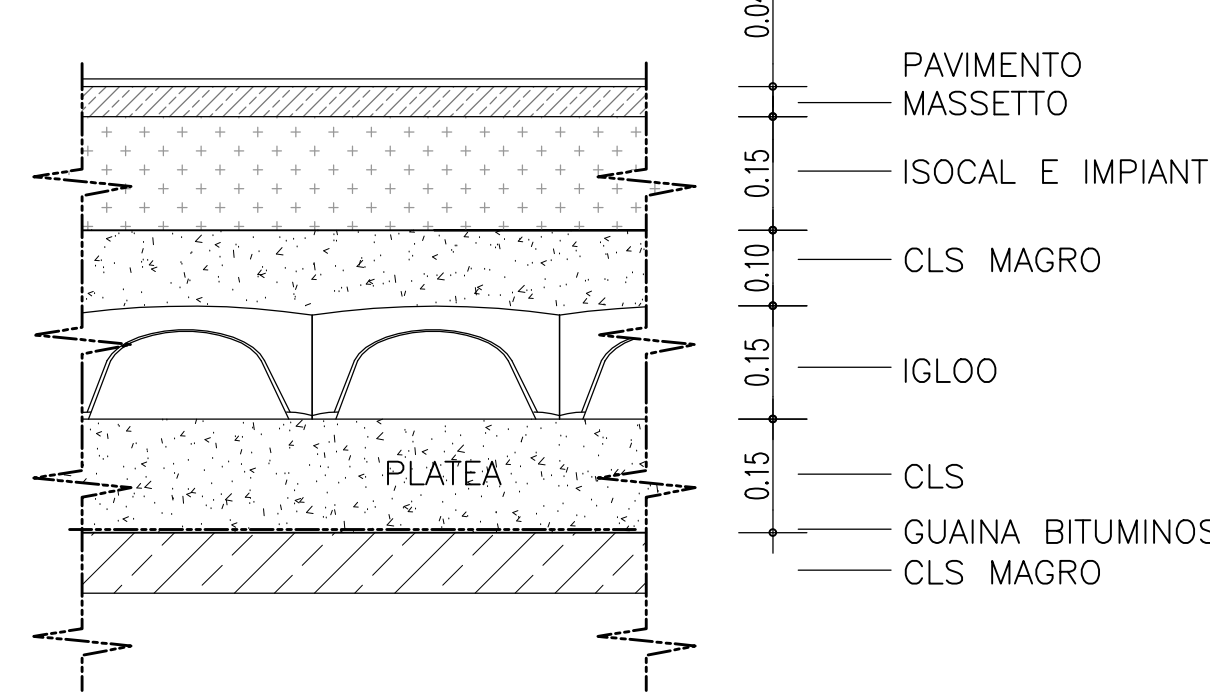
SEZIONE C - C



SEZIONE D - D



PAVIMENTAZIONE VANI PRINCIPALI
SCALA 1:10



PAVIMENTO AREA SPOGLIATI
SCALA 1:10

NOTE GENERALI

QUADRO UNIONE

Stretto di Messina
 Concessionario per la progettazione, realizzazione e gestione del collegamento stabile tra lo Stretto e il Cardinale
 Organismo di Diritto pubblico
 (Legge n° 1158 del 01 dicembre 1971, modificata dal D.Lgs. n° 114 del 24 aprile 2000)

PONTE SULLO STRETTO DI MESSINA
 PROGETTO DEFINITIVO

EUROLINK S.p.A.
 IMPREGILO S.p.A. (Mandatario)
 SOCIETA' ITALIANA PER CONDOTTE D'ACQUA S.p.A. (Mandatario)
 COOPERATIVA MURATORI E CEMENTISTI - C.M.C. di Ravenna Soc. Coop. a.r.l. (Mandatario)
 SACVYR S.A.U. (Mandatario)
 ISHIKAWAJIMA - HARIMA HEAVY INDUSTRIES CO. Ltd. (Mandatario)
 A.C.I. S.C.P.A. - CONSORZIO STABILE (Mandatario)

IL PROGETTISTA Dott. Ing. F. Colli Ordine Ingegneri Milano n° 20355	IL CONTRAENTE GENERALE Project Manager (Ing. P.P. Marchesetti)	STRETTO DI MESSINA Direttore Generale e RUP Validazione (Ing. G. Timmenhagen)	STRETTO DI MESSINA Amministratore Delegato (Dott. P. Gucci)
--	--	--	---

COLLEGAMENTI SICILIA [SF0246_F0]
 INFRASTRUTTURA FERROVIARIA OPERE CIVILI
 LINEA FERROVIARIA DA OPERA DI ATTRAVERSAMENTO A STAZIONE DI ME
 POSTO MANUTENZIONE-RICOVERO CARRELLI E STOCCAGGIO COMBUSTIBILE
 PROSPETTI E SEZIONI

REV.	DATA	DESCRIZIONE	REDATTO	VERIFICATO	APPROVATO
FO	20/06/2011	EMISSIONE FINALE	DAM S.p.A.	C. SCUITO	F. COLLA

NOME DEL FILE: SF0246_F0.dwg