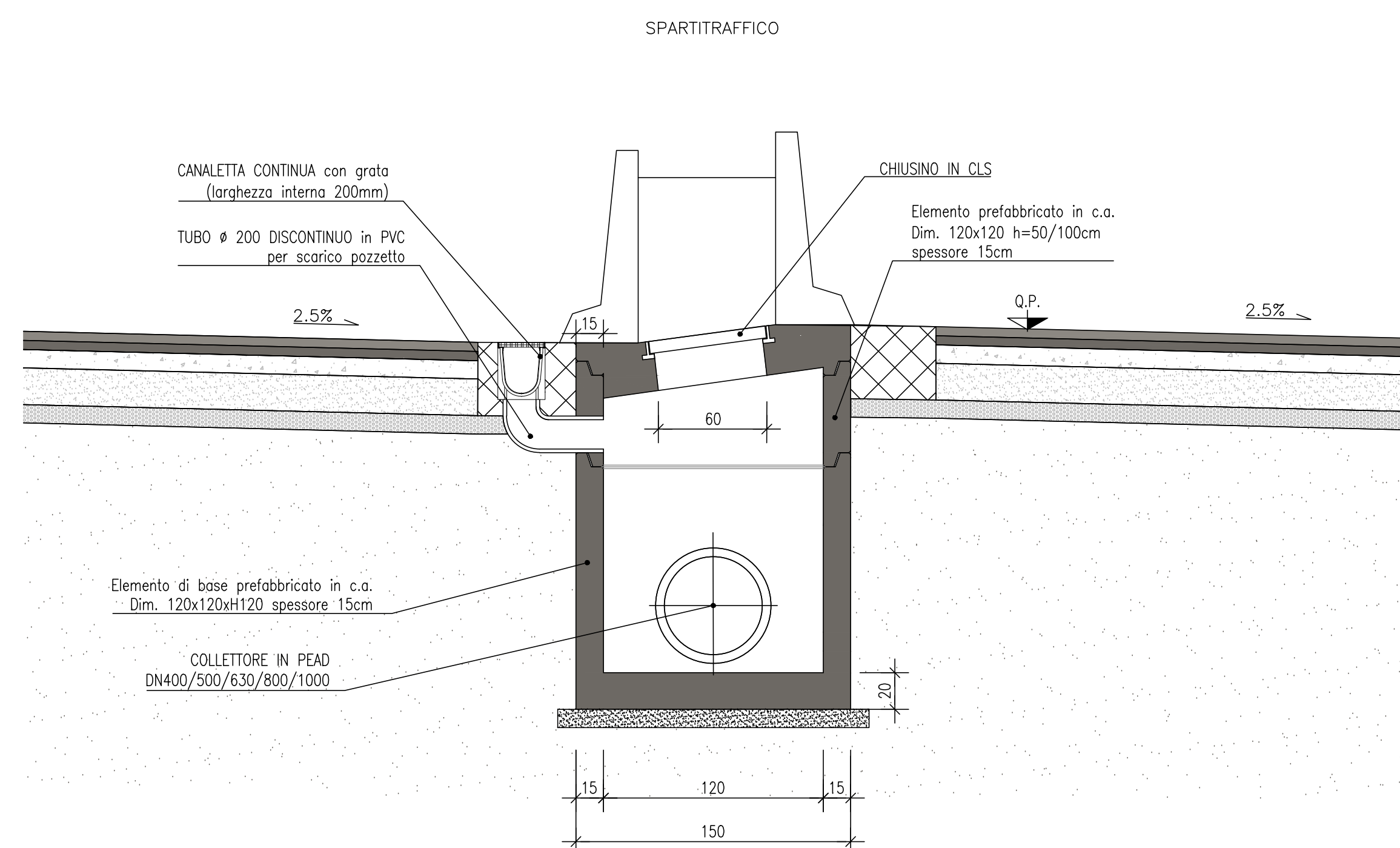
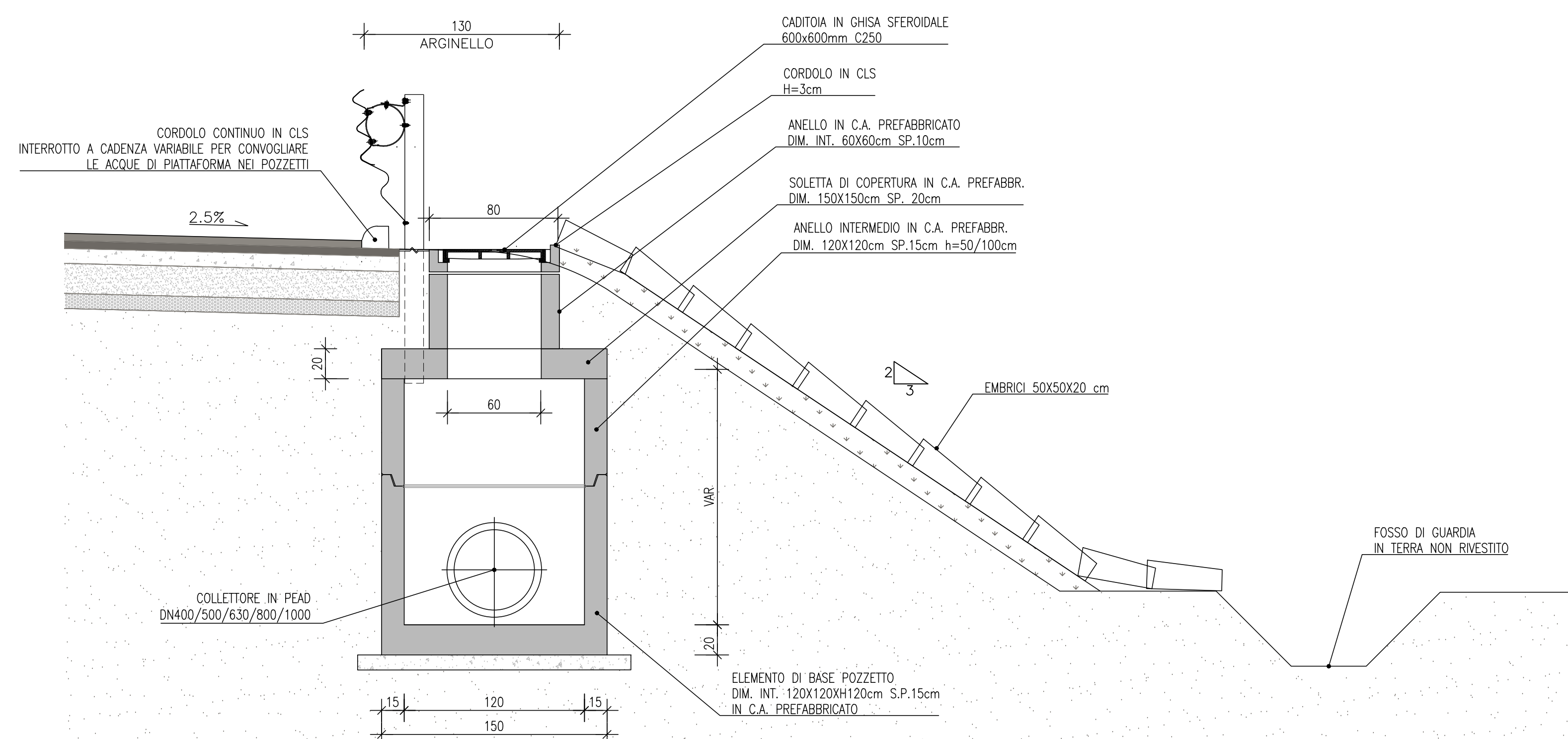


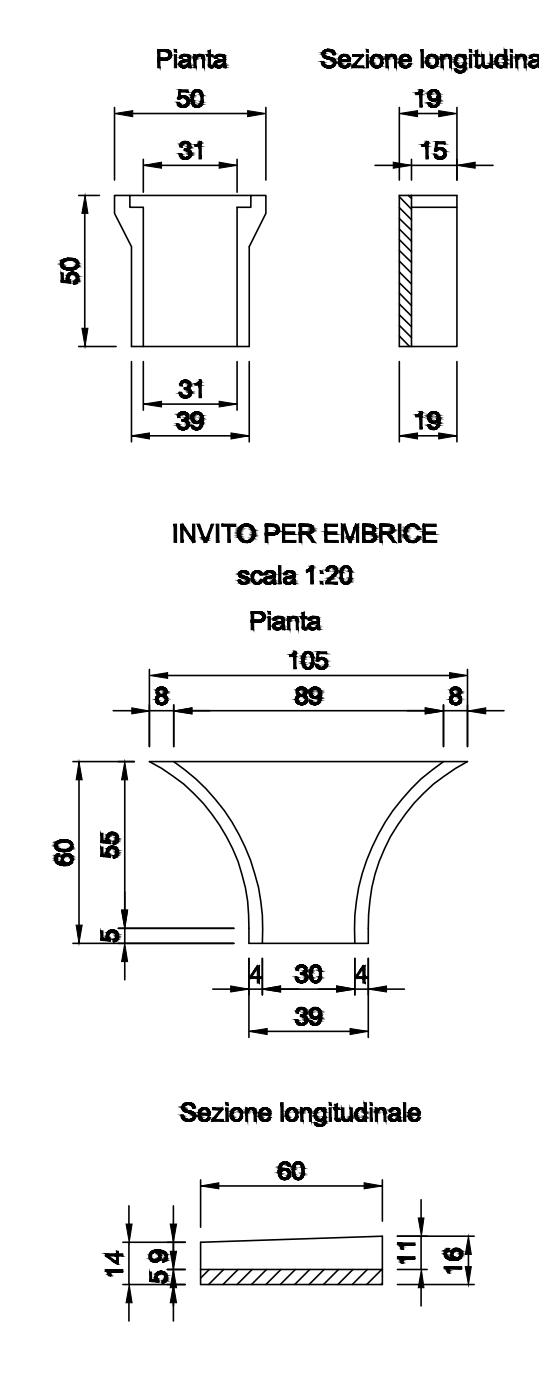
SEZIONE_POZZETTO_SPARTITRAFFICO
Scala 1:25



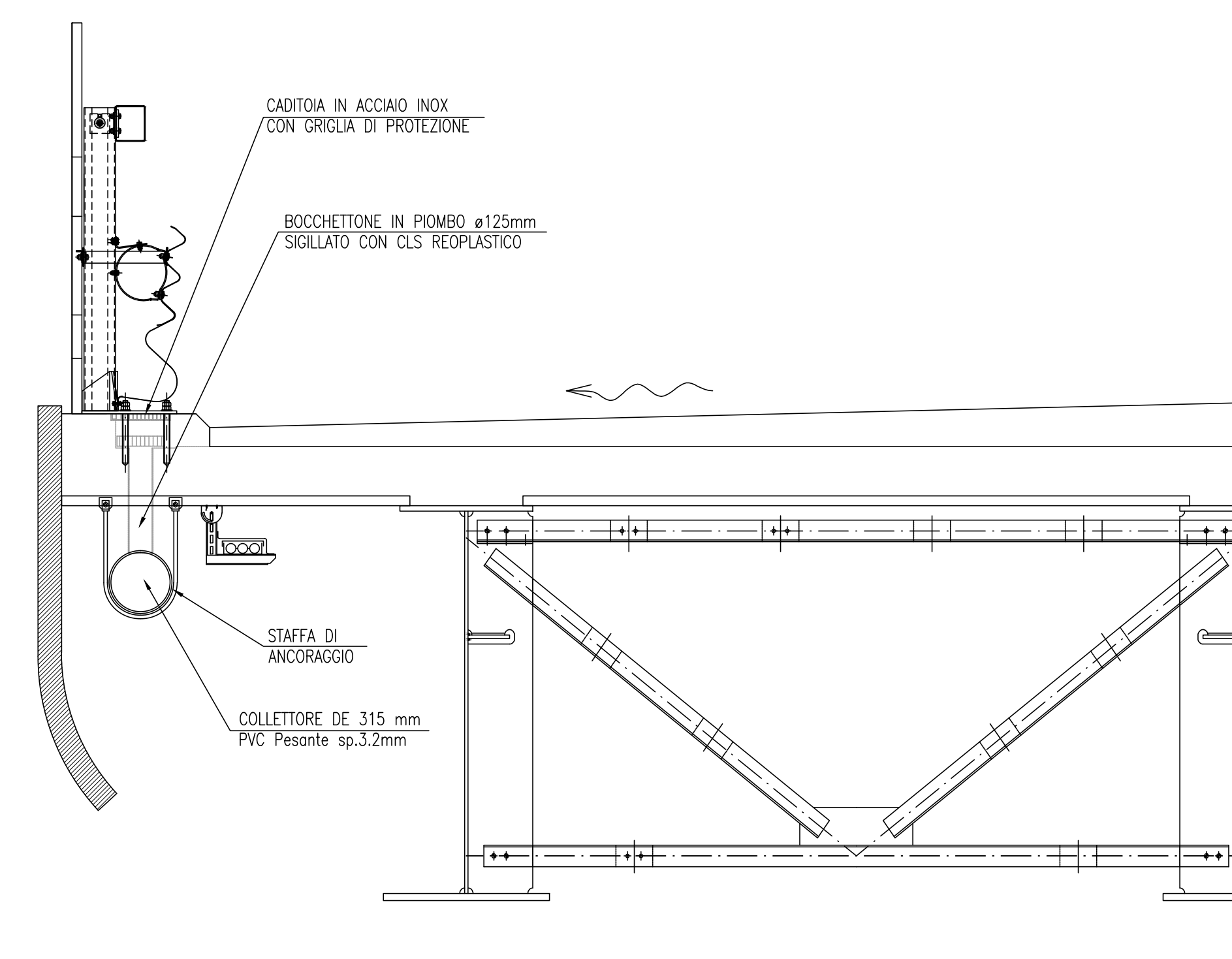
POZZETTO_ARGINELLO
Scala 1:25



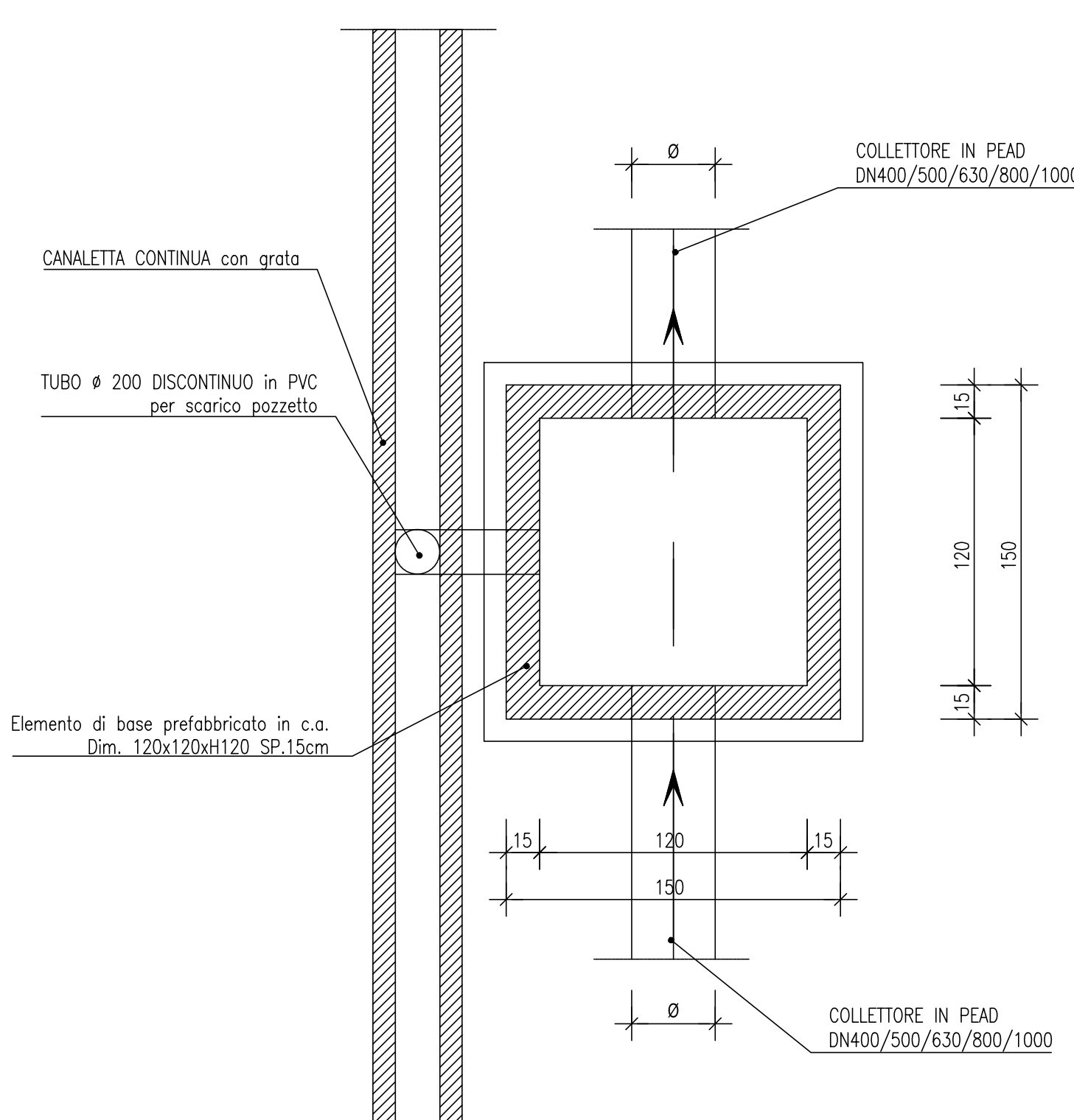
PARTICOLARI_EMBRICI
scala 1:25



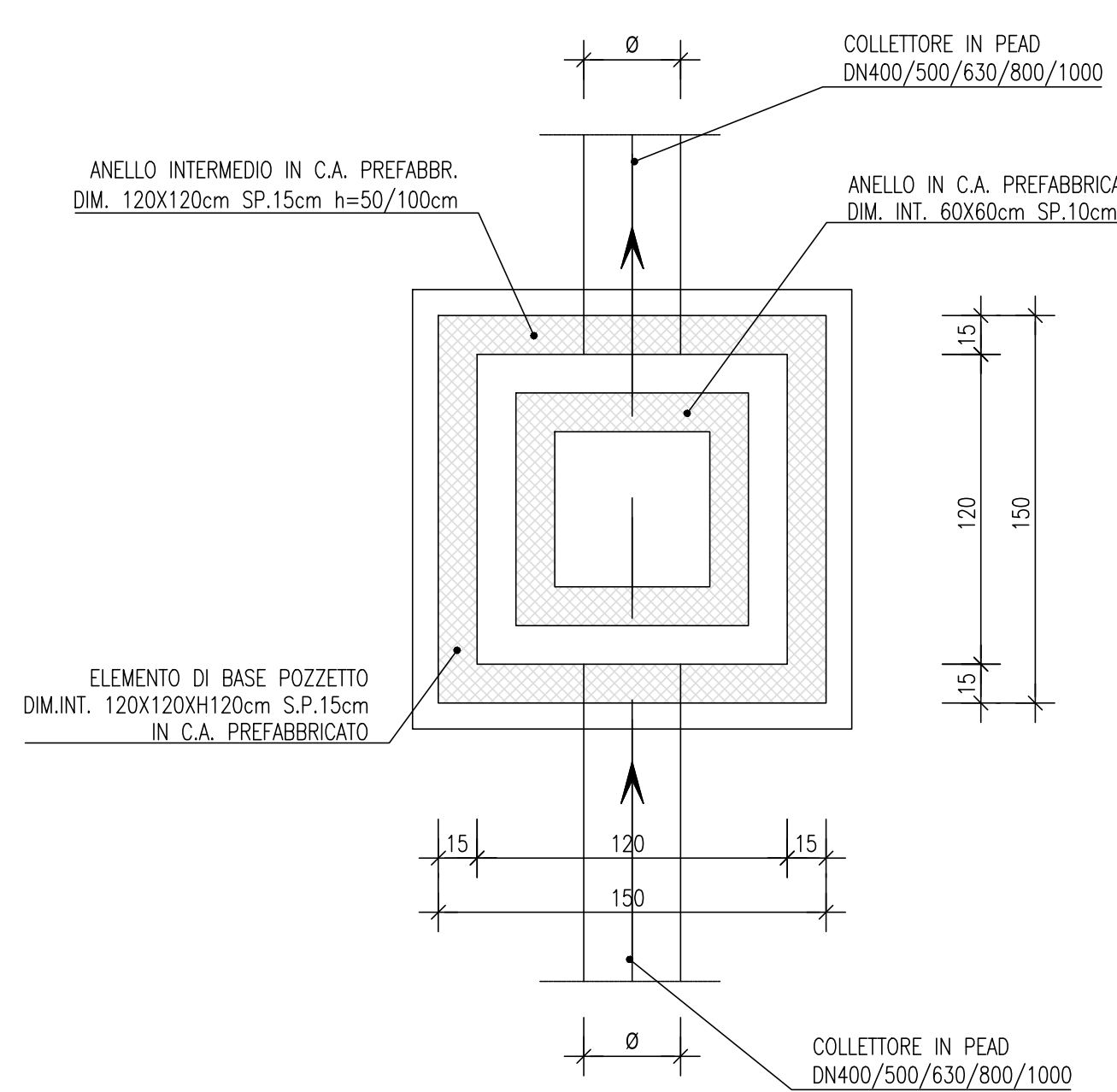
CADITOIA_CON_TUBO_CAVALCAVIA
Scala 1:25



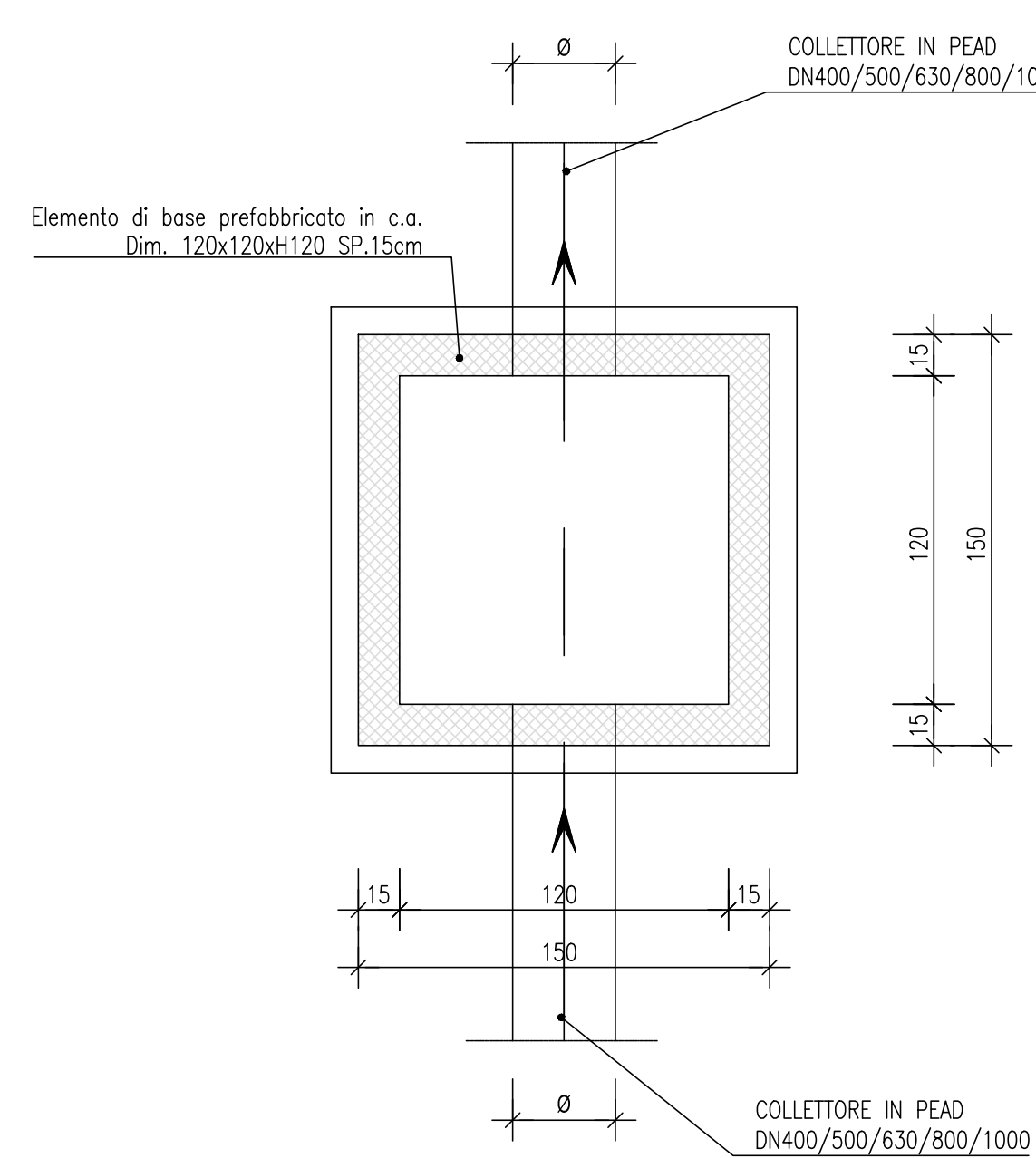
PIANTA_POZZETTO_SPARTITRAFFICO
Scala 1:25



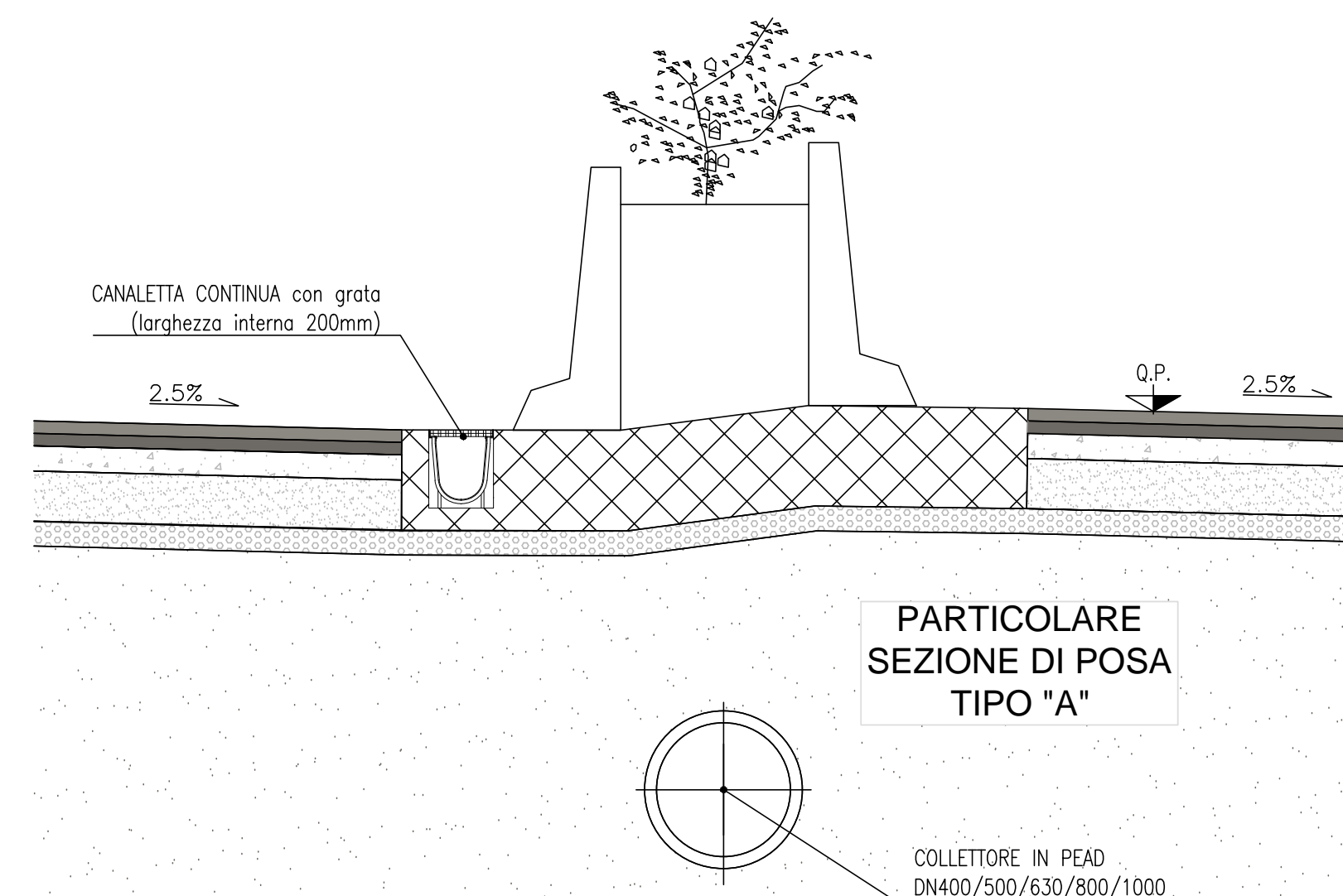
PIANTA_POZZETTO_ARGINELLO
Scala 1:25



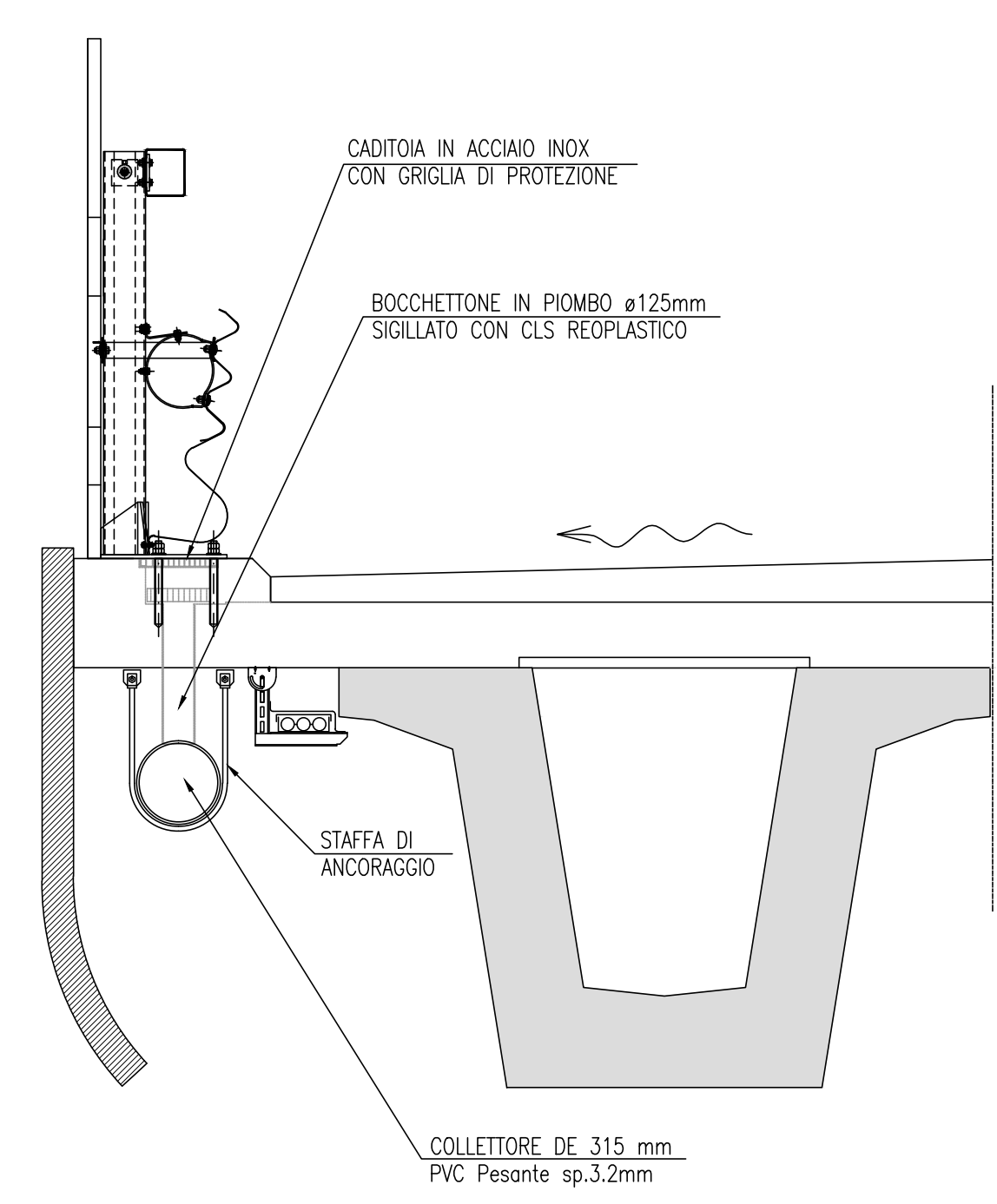
PIANTA_POZZETTO_ASSE_PRINCIPALE_CORSIA_Dedicata
Scala 1:25



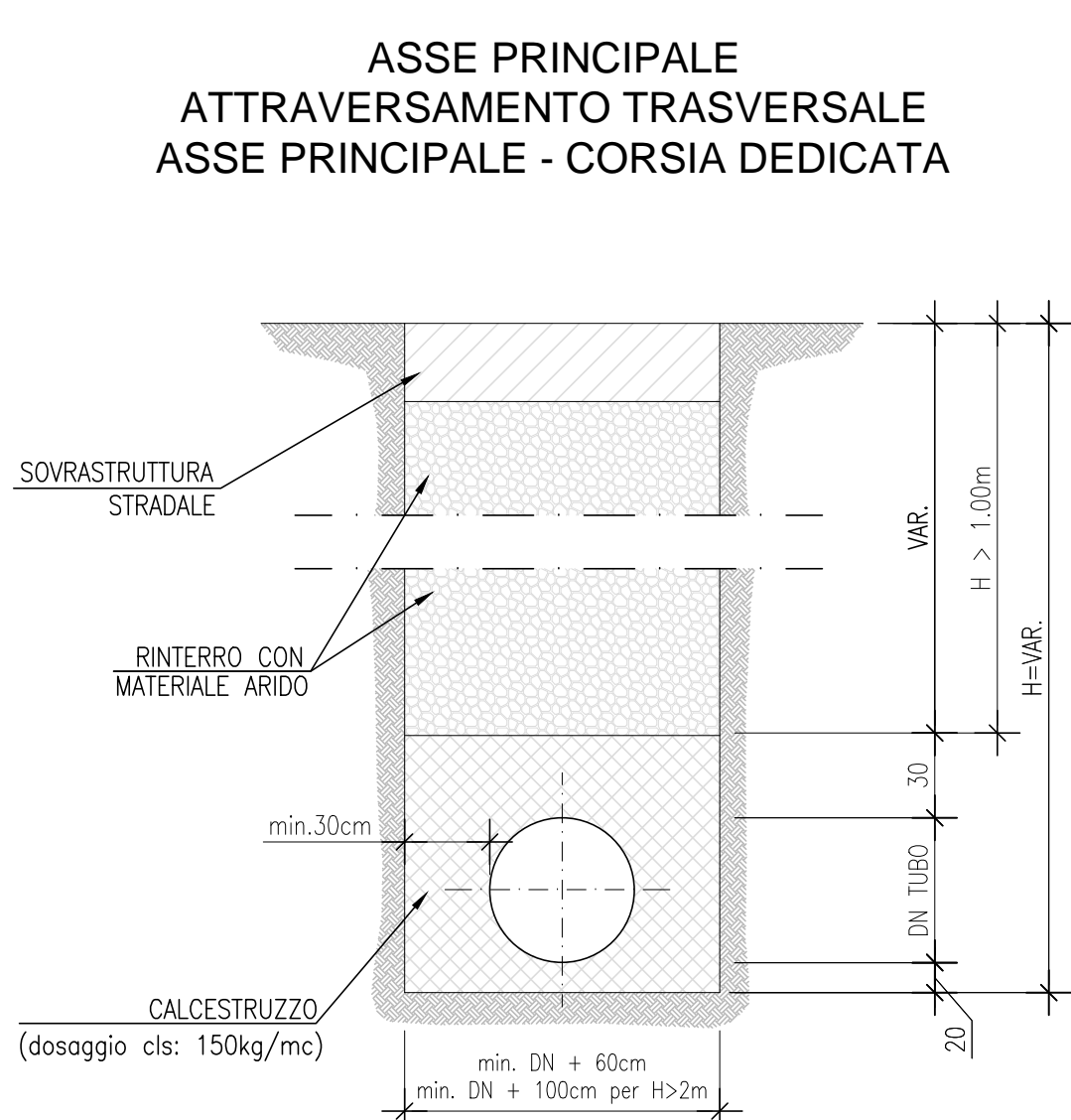
SEZIONE_TIPO_ASSE_PRINCIPALE_IN_CURVA
Scala 1:50



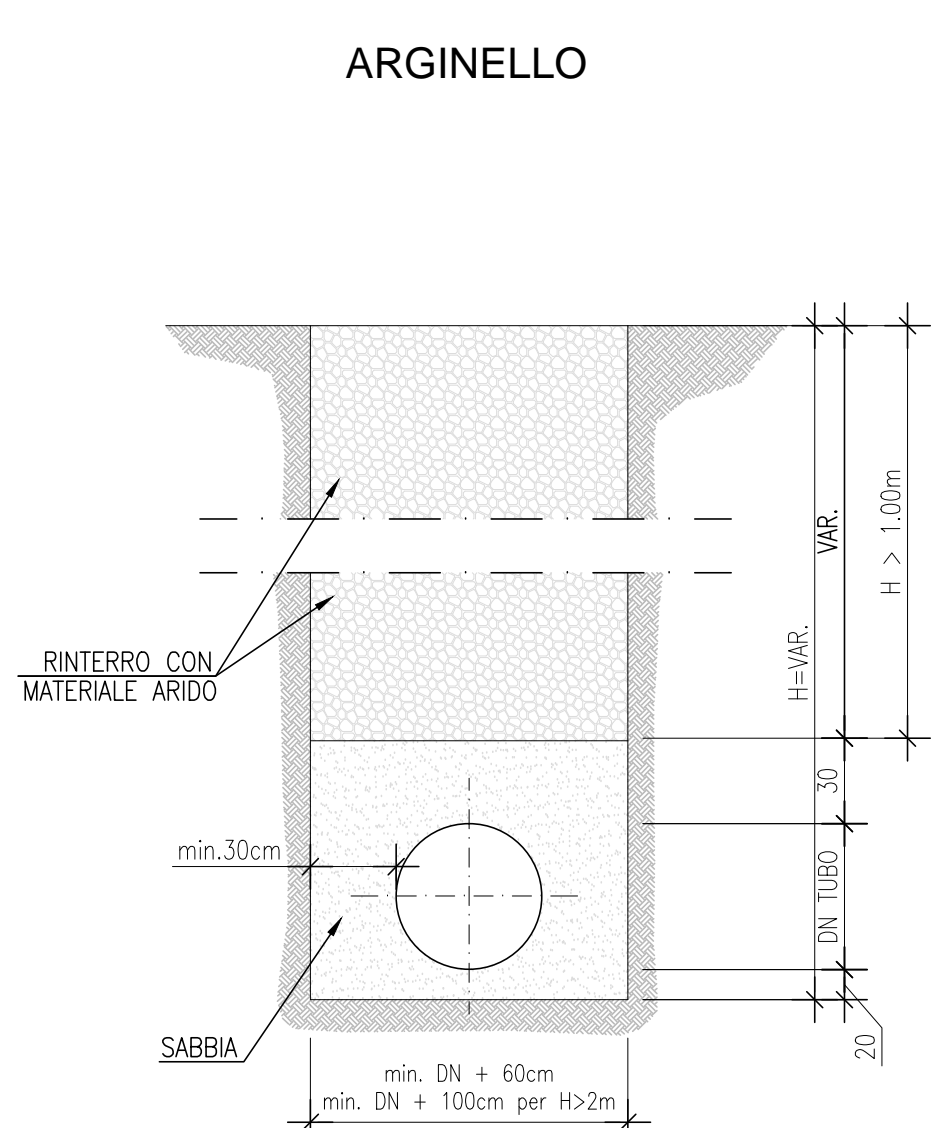
CADITOIA_CON_TUBO_CAVALCAVIA
Scala 1:25



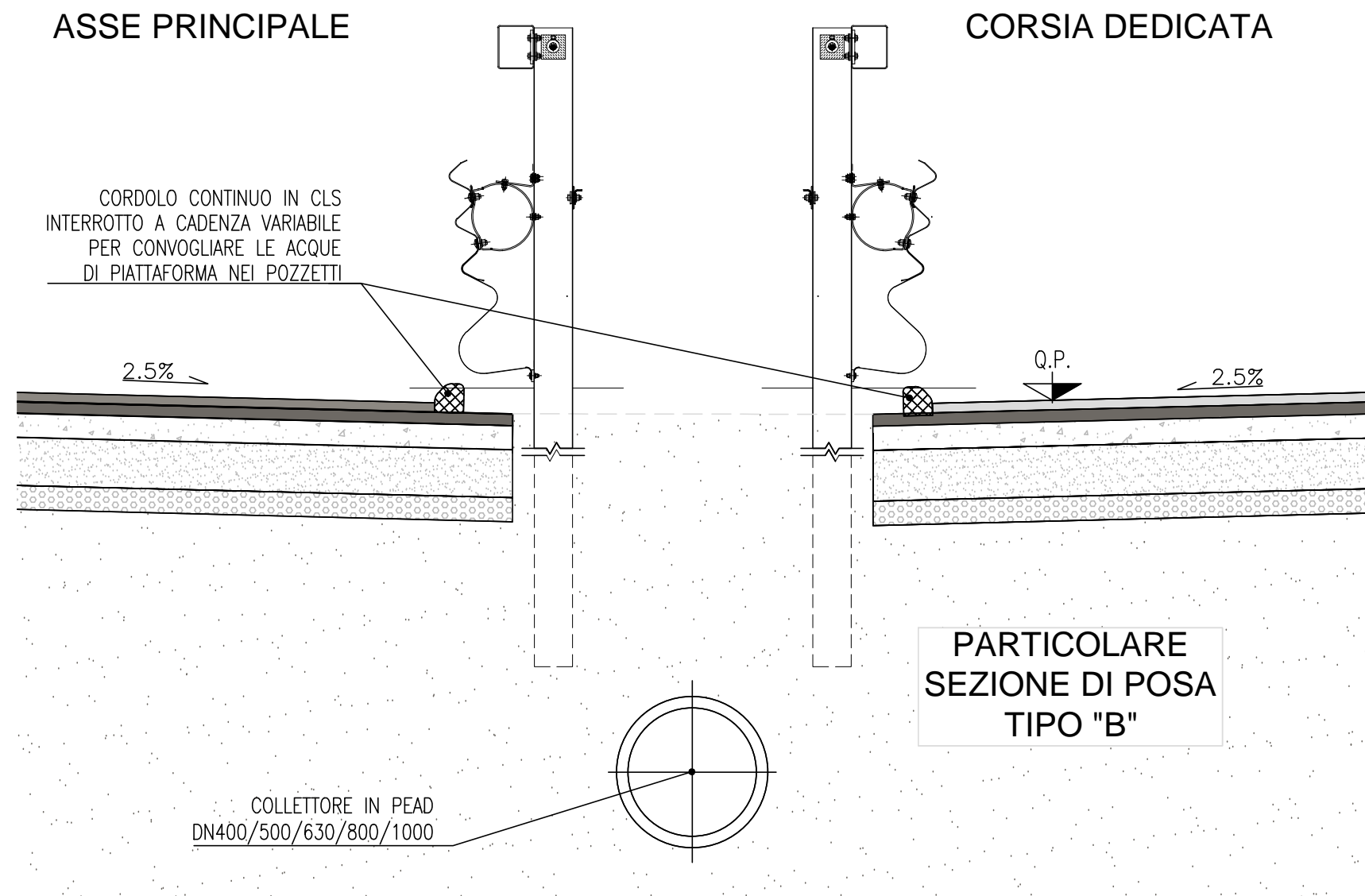
SEZIONE_DI_POSATA TIPO "A"
Scala 1:50



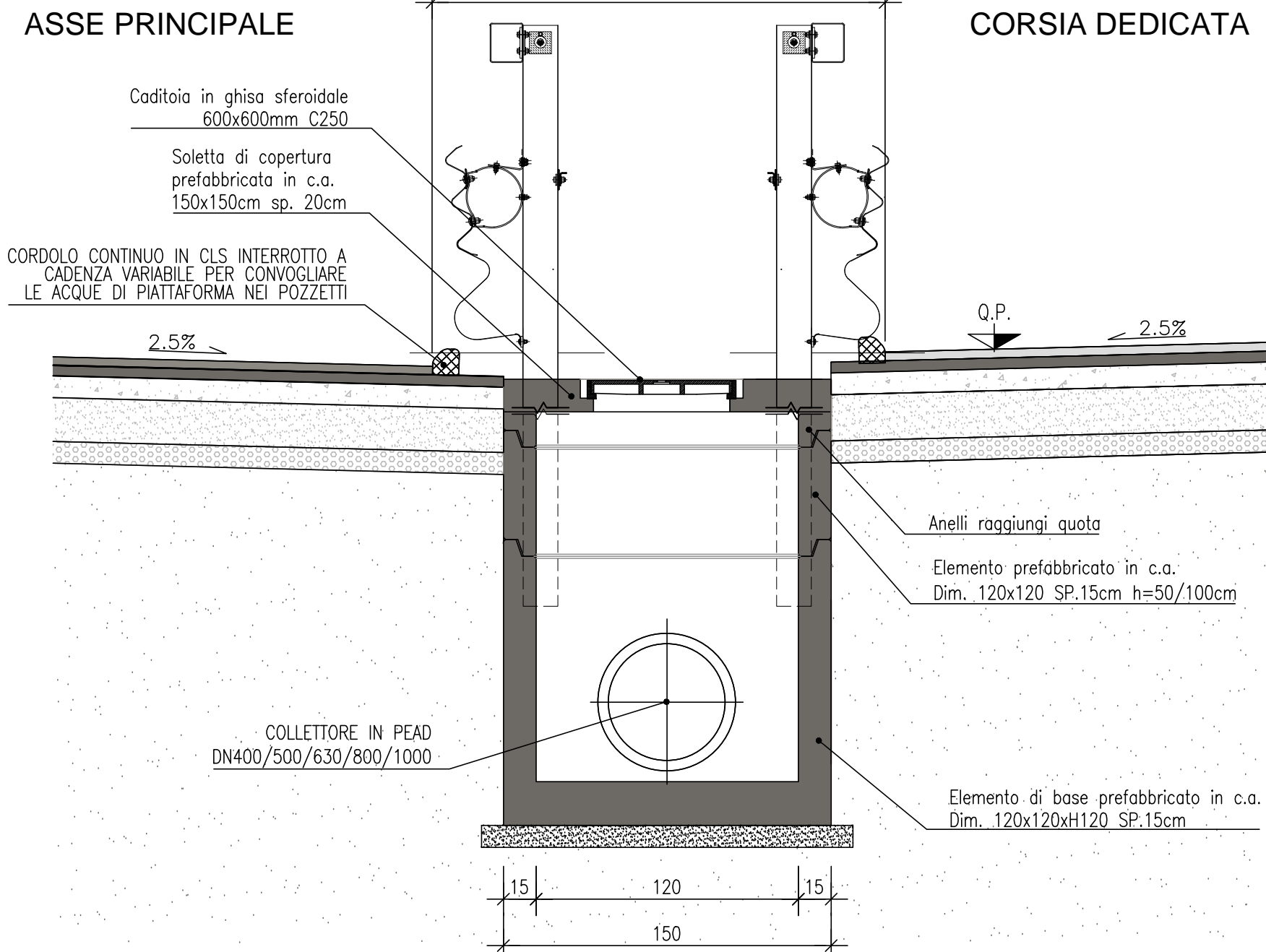
SEZIONE_DI_POSATA TIPO "B"
Scala 1:50



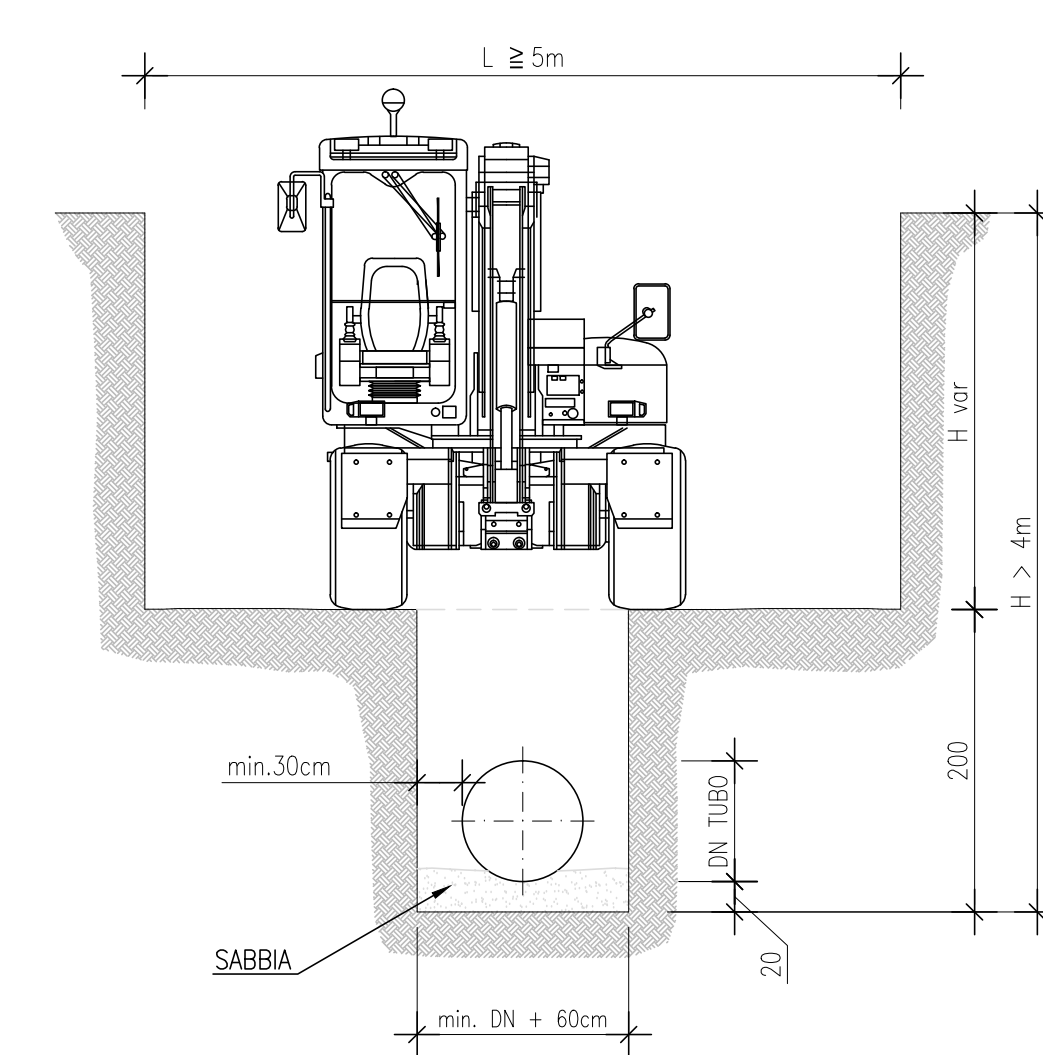
SEZIONE TIPO ASSE_PRINCIPALE_CORSIA_Dedicata
Scala 1:25



POZZETTO ASSE_PRINCIPALE_CORSIA_Dedicata
Scala 1:25



MODALITA' DI SCAVO PER H > 4m
Scala 1:25



Sanas GRUPPO FS ITALIANE Direzione Progettazione e Realizzazione Lavori

CORRIDOIO PLURIMODALE ADRIATICO
ITINERARIO MAGLIE - SANTA MARIA DI LEUCA
S.S. N° 275 "DI S. MARIA DI LEUCA"
LAVORI DI AMMODERNAMENTO E ADEGUAMENTO ALLA SEZ. B DEL D.M. 5.11.2001
S.S. 16 dal km 983+700 al km 985+886 - S.S. 275 dal km 0+000 al km 37+000
1° Lotto: Dal Km 0+000 di prog. al Km 23+300 di prog.

PROGETTO DEFINITIVO COD. BA283

PROGETTAZIONE: ANAS - COORDINAMENTO TERRITORIALE ADRIATICA

PROGETTISTI: Ing. Alberto SANCIRICO - Progettista e Coordinatore
Ing. Simone MANGIOLLO - Progettista

COLLABORATORI: Geom. Andrea DELL'ANNA
Geom. Massimo MARTINO
Geom. Giuseppe CALI'

IL GEOLOGO: Dott. Pasquale SCORICA

IL COORDINATORE DELLA SICUREZZA IN FASE DI PROGETTAZIONE: Ing. Alberto SANCIRICO

IL RESPONSABILE DEL PROCEDIMENTO: Ing. Gianfranco PAGLIUZZA

RESPONSABILE PROJECT MANAGEMENT PUGLIA: Ing. Niccolò MARZI

ATTIVITA' DI SUPPORTO - Ispettorica: **DE VENUTO & ASSOCIATI**
Aut. Ing. Giuseppe De Venuto - Aut. Ing. Francesco De Venuto
Aut. Ing. Giuseppe De Venuto - Aut. Ing. Francesco De Venuto
1913 Bari - Corso Cardillo Ruffini di Canale di. Tel. 080/4904477 - E-mail: dvenuto@devenuto.it

IDROLOGIA E IDRAULICA
GENERALI
Particolari pozzetti stradali

CODICE PROGETTO	NOME FILE	REVISIONE	SCALA:
PROGETTO: 40503A 017001	POO_OIOO_IDR_DC01_A.dwg	A	varie
ELABORATO: 010101010101			
A	REVISIONE DEL PROGETTO DEFINITIVO	Giugno 2018	
REV.	DESCRIZIONE	DATA	REDATTO VERIFICATO APPROVATO