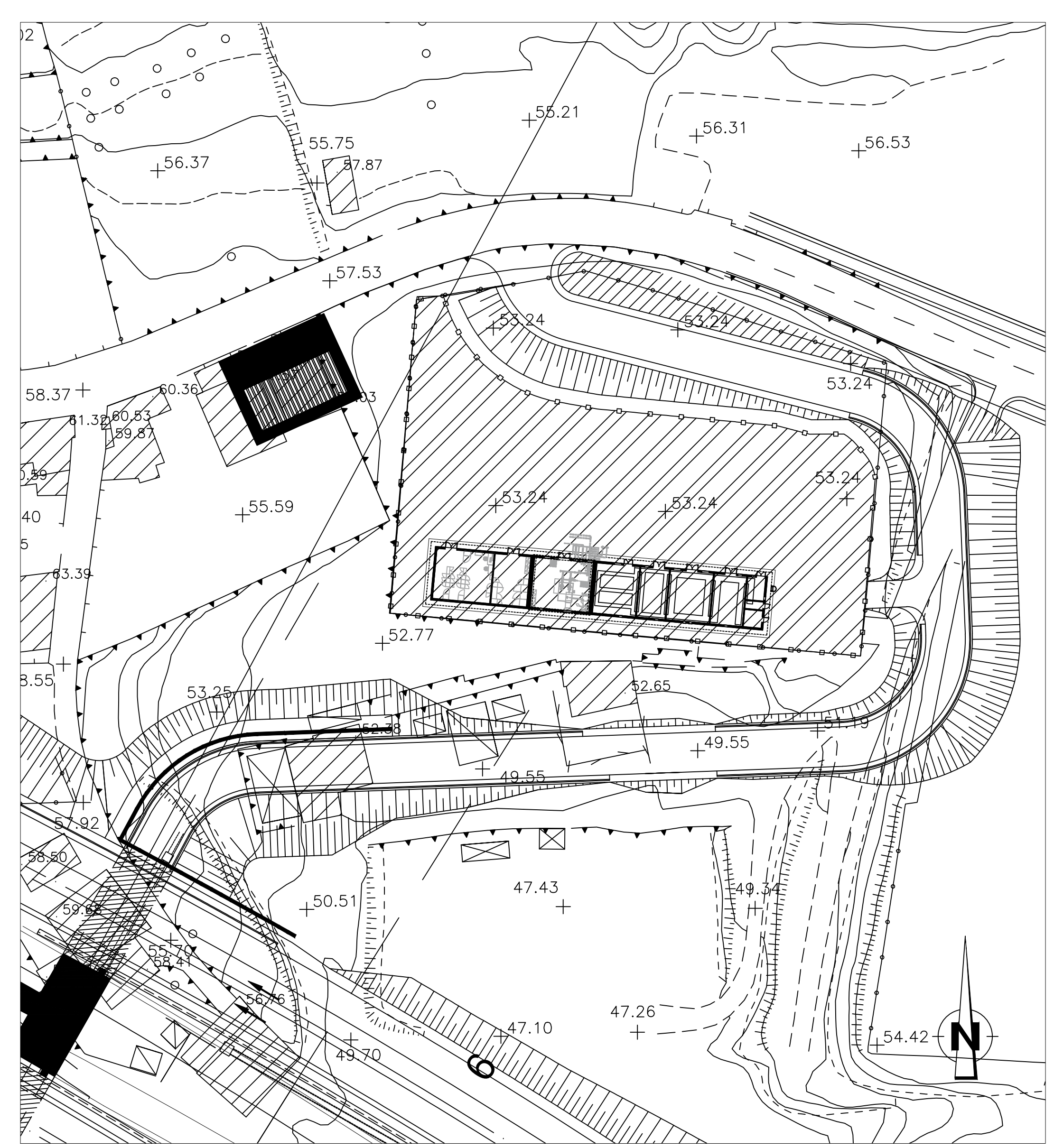
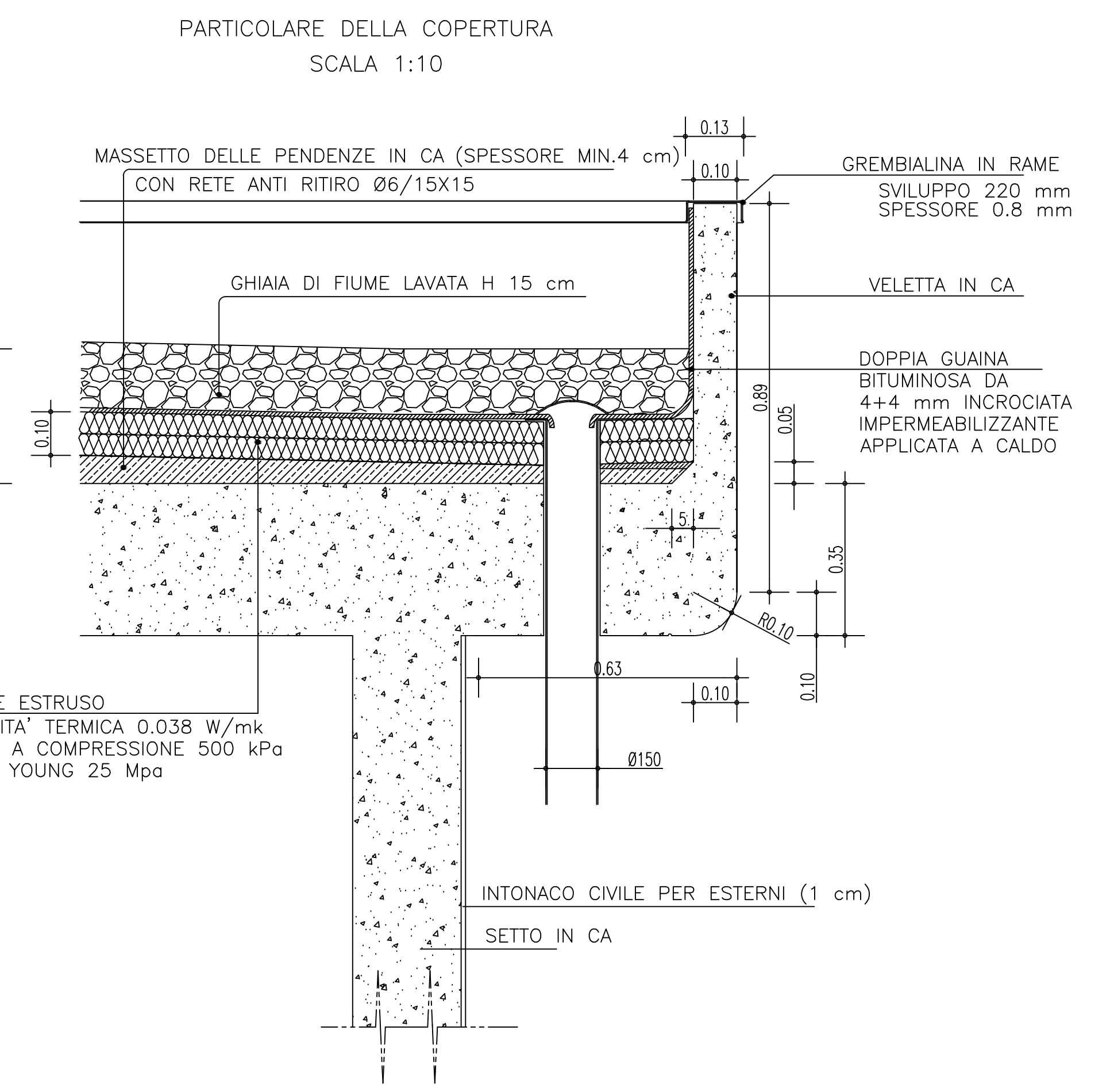
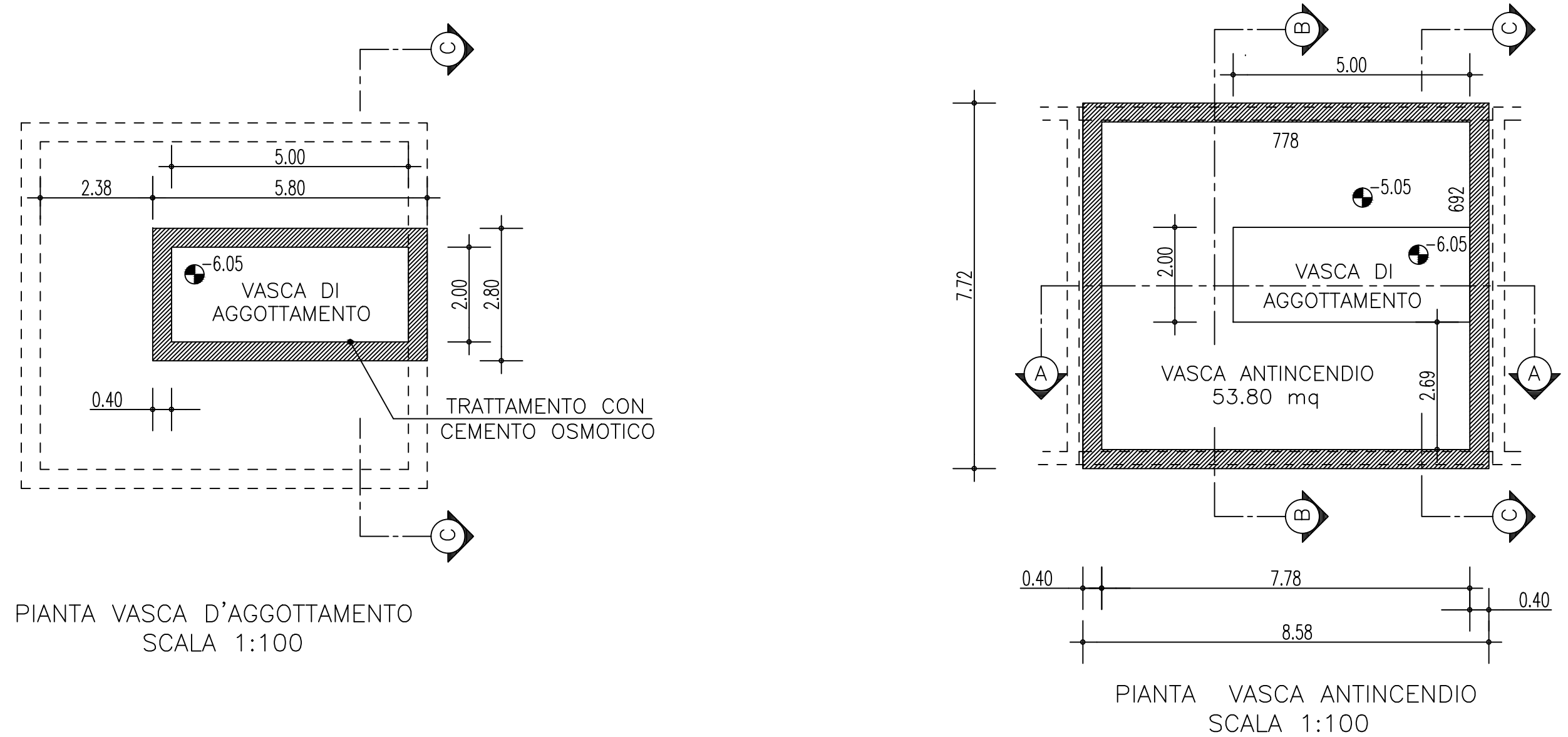
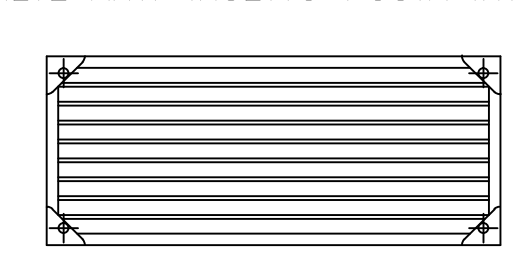
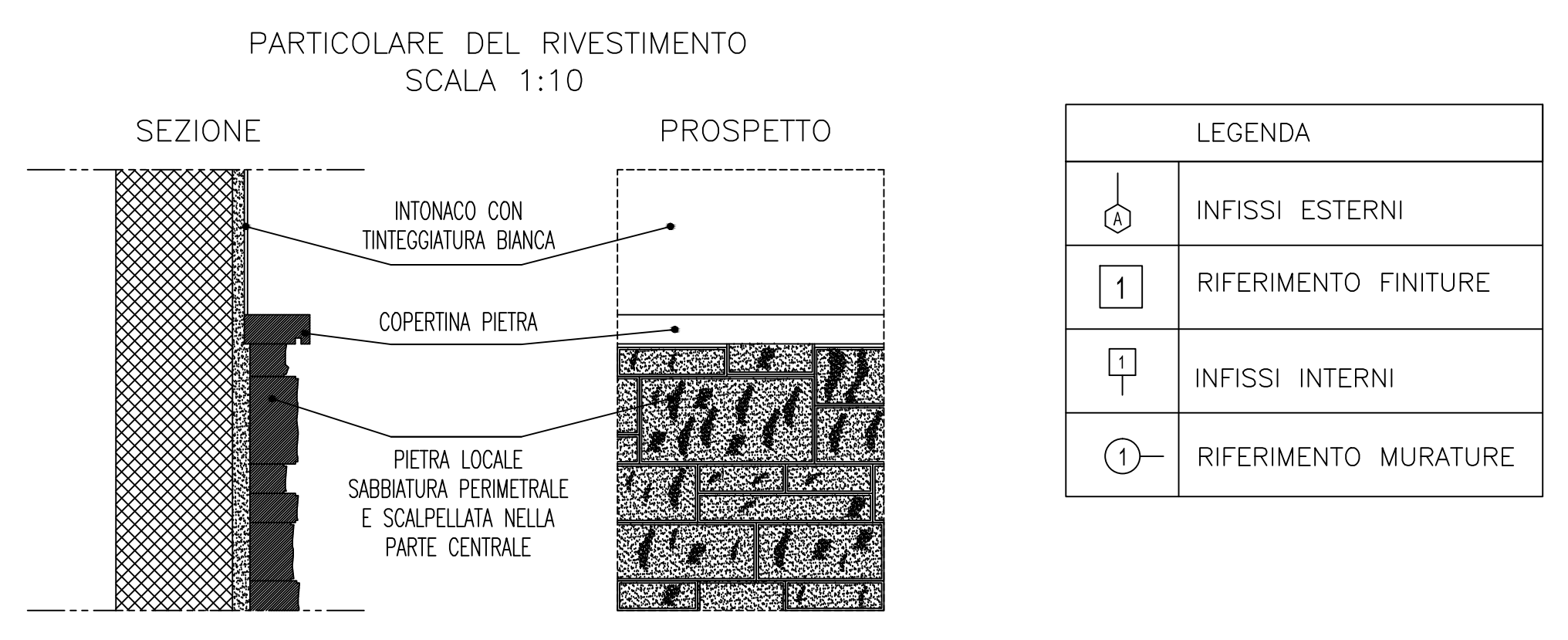


TIPO	PIANTA	PROSPETTO	DESCRIZIONE	N°
A			PORTA IN FERRO A DOPPIA ANTA CON AERAZIONE INFERIORE E SUPERIORE PORTA E CONTROTELAIO ZINCATO A CALDO APERTURA AD ANTA COLORE BIANCO.	1
B			PORTA IN FERRO A DOPPIA ANTA CON AERAZIONE INFERIORE E SUPERIORE PORTA E CONTROTELAIO ZINCATO A CALDO APERTURA AD ANTA COLORE BIANCO.	7
D			PORTA IN FERRO A DOPPIA ANTA CON AERAZIONE INFERIORE E SUPERIORE PORTA E CONTROTELAIO ZINCATO A CALDO APERTURA AD ANTA COLORE BIANCO.	2
E			60x60 cm CON GRIGLIA FILO SUPERIORE A 75 cm DAL PAVIMENTO	2
F			100x60 cm CON GRIGLIA FILO SUPERIORE A 75 cm DAL PAVIMENTO	3
G			GRIGLIA TONDA #40 cm FILO SUPERIORE A 15 cm DAL SOFFITTO	2
H			APERTURA GRIGLIATA S=200 cmq ALTEZZA CIRCA 1800 mm DAL PIANO DI CALPESTIO VENTILAZIONE NATURALE PER ESPULSIONE IDROGENO BATTERIE	5
I			100x120 cm CON GRIGLIA	4
L			120x150 cm CON GRIGLIA	2

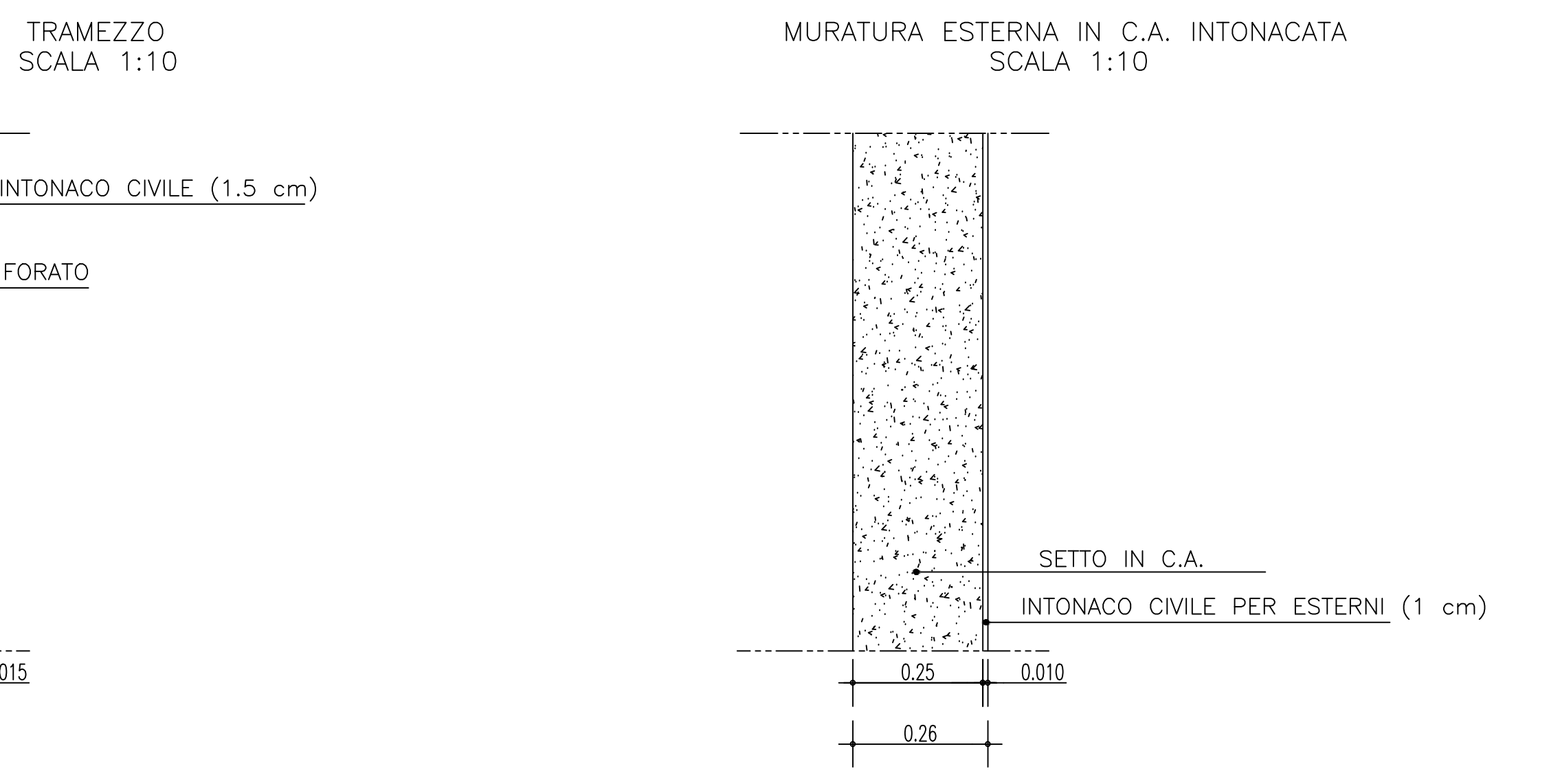
TIPOLOGICO GRIGLIA DI VENTILAZIONE IN RESINA POLIESTERE RINFORZATA CON FIBRA DI VETRO CON RETE ANTI-INSETTO POSTA INTERNAMENTE



N° VANO	DESTINAZIONE D'USO	DIMENSIONE	SUPERFICIE MQ	FINITURE
1	SALA APPARATI IS	8,00 X 7,00	56,00	3
2	LOCALE CENTRALINE	5,00 X 7,00	35,00	3
3	LOCALE ANTINCENDIO	7,00 X 8,74	61,18	2
4	LOCALE TELECOMUNICAZIONI	7,00 X 6,00	42,00	1
5	LOCALE BT	7,00 X 4,00	28,00	1
6	LOCALE TRASFORMATORI	7,00 X 6,00	42,00	1
7	LOCALE MT	7,00 X 4,50	31,50	1
8	LOCALE ENEL	2,50 X 3,20	8,00	1
9	LOCALE MISURE	2,50 X 1,10	2,75	1
10	LOCALE MAGAZZINO	2,50 X 2,40	6,00	1



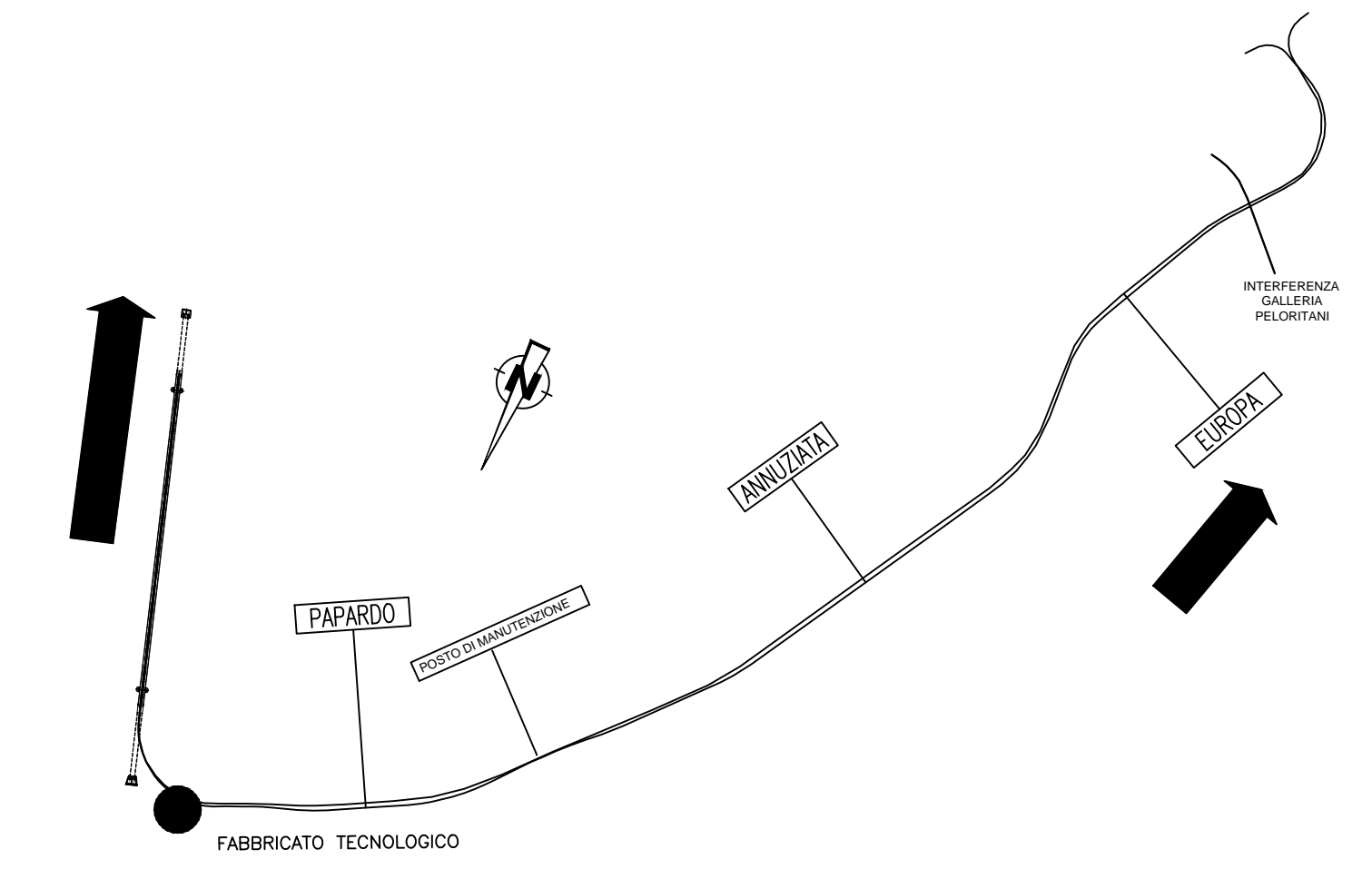
LEGENDA	
	INFISSI ESTERNI
	1 RIFERIMENTO FINITURE
	INFISSI INTERNI
	1 RIFERIMENTO MURATURE



NOTE GENERALI

TABELLA DELLE FINITURE		PARETI		SOFFITTI	
PAVIMENTI	ZOCOLI				
1					
2					
3					

QUADRO D'UNIONE



**Stretto di Messina**  
 Impregio S.p.A. (Mandataria)  
 Società Italiana per Condotte d'Acqua S.p.A. (Mandataria)  
 Cooperativa Muratori e Cementisti - C.M.C. di Ravenna Soc. Coop. a.r.l. (Mandataria)  
 SACVR S.A.U. (Mandataria)  
 Ishikawajima - Harima Heavy Industries Co. Ltd. (Mandataria)  
 A.C.I. S.C.P.A. - CONSORZIO STABILE (Mandataria)

**PONTE SULLO STRETTO DI MESSINA**  
 PROGETTO DEFINITIVO

**EUROLINK S.p.A.**  
 SOCIETA' ITALIANA PER CONDOTTE D'ACQUA S.p.A. (Mandataria)  
 COOPERATIVA MURATORI E CEMENTISTI - C.M.C. di Ravenna Soc. Coop. a.r.l. (Mandataria)  
 SACVR S.A.U. (Mandataria)  
 ISHIKAWAJIMA - HARIMA HEAVY INDUSTRIES CO. Ltd. (Mandataria)  
 A.C.I. S.C.P.A. - CONSORZIO STABILE (Mandataria)

<b>IL PROGETTISTA</b> Dott. Ing. F. Colli Ordine Ingegneri Milano n° 20355 Dott. Ing. E. Pagnoni Ordine Ingegneri Milano n° 15408	<b>IL CONTRAENTE GENERALE</b> Project Manager (Ing. P.P. Marchesini)	<b>STRETTO DI MESSINA</b> Direttore Generale e RUP Validazione (Ing. G. Timmenhant)	<b>STRETTO DI MESSINA</b> Amministratore Delegato (Dott. P. Gucci)
---	--	---	--

**COLLEGAMENTI SICILIA** SF0273\_F0  
 INFRASTRUTTURA FERROVIARIA OPERE CIVILI  
 LINEA FERROVIARIA DA OPERA DI ATRAVERSAMENTO A STAZIONE DI ME  
 PIAZZALE TRIAGE - FABBRICAZIONE TECNOLOGICO E ASSISTENZA SANITARIA  
 PIANA PIANO TERRA E DI COPERTURA CON ABACI FINITURE E PARTICOLARI

REV.	DATA	DESCRIZIONE	REDATTO	VERIFICATO	APPROVATO
FO	20/06/2011	EMISSIONE FINALE	D.A.M. S.p.A.	G. SOUTO	F. COLLA