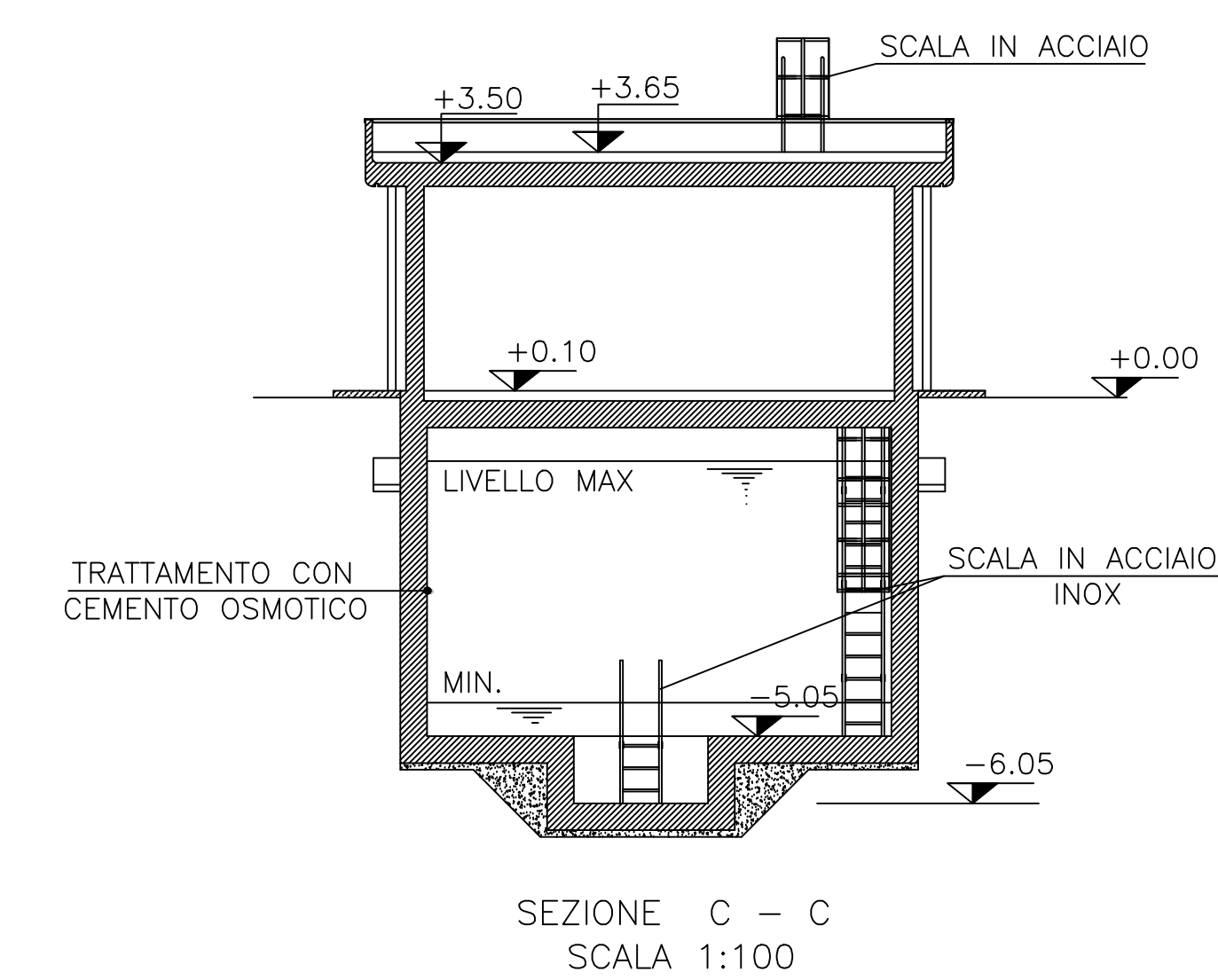
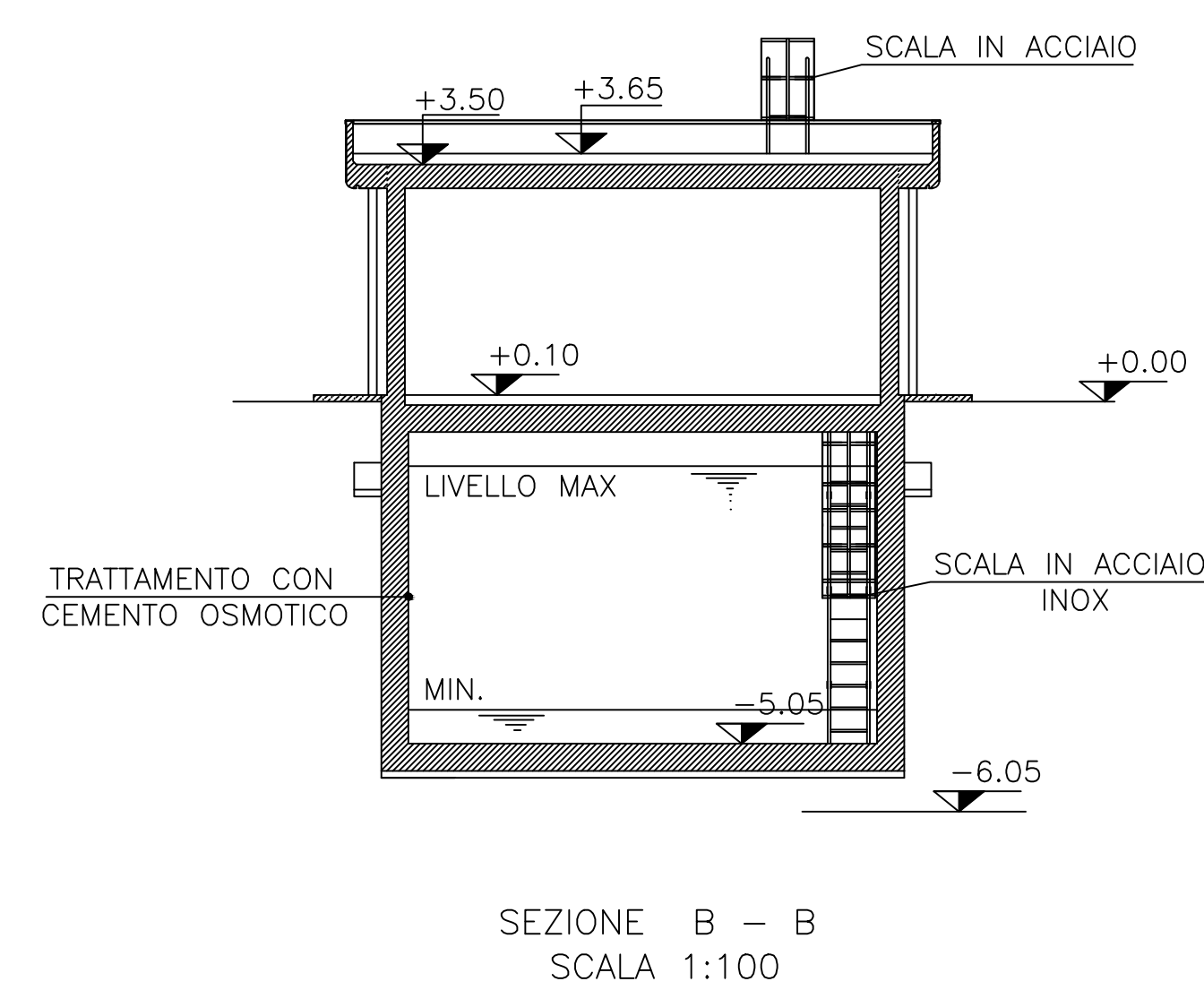
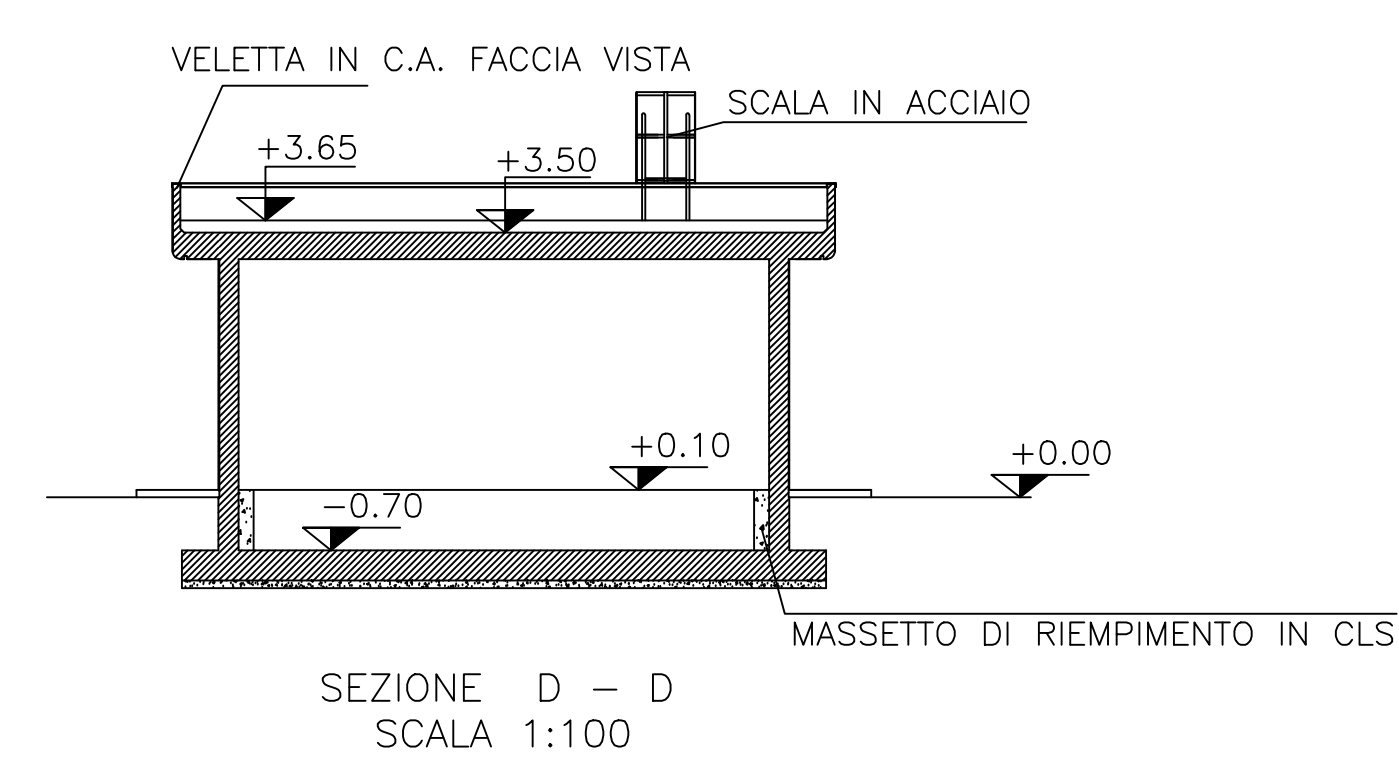
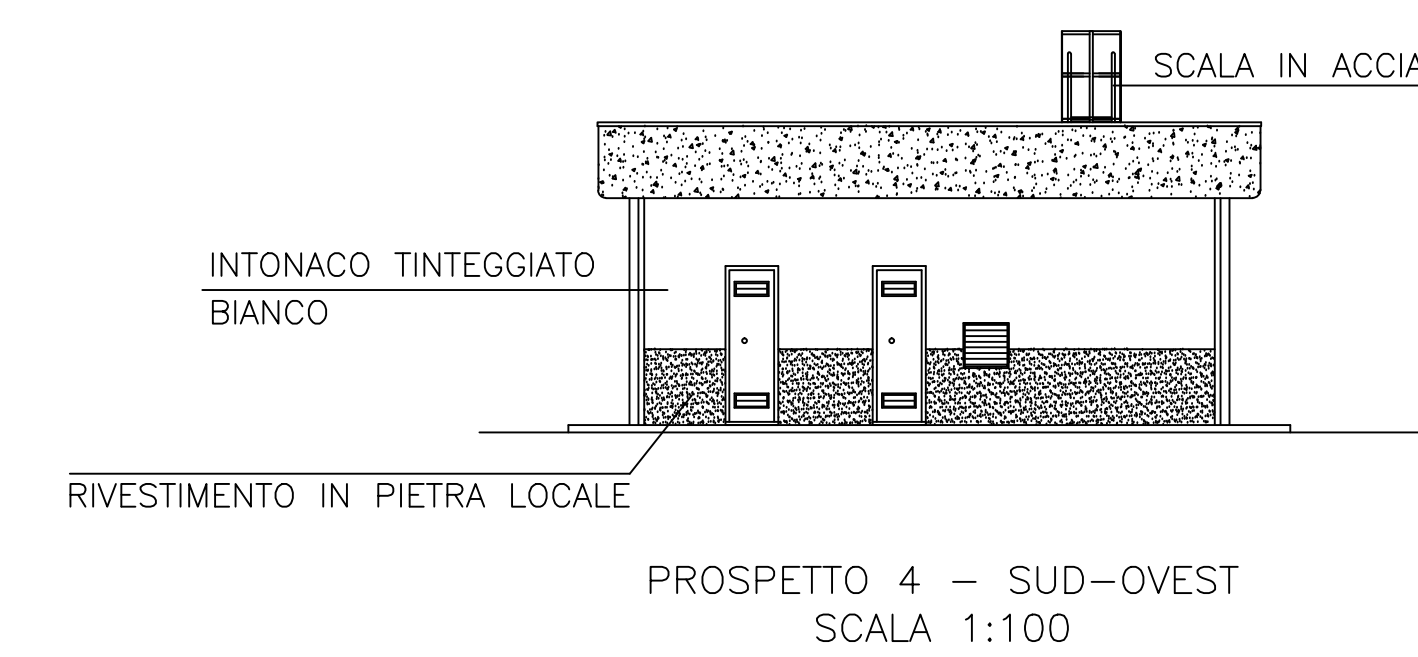
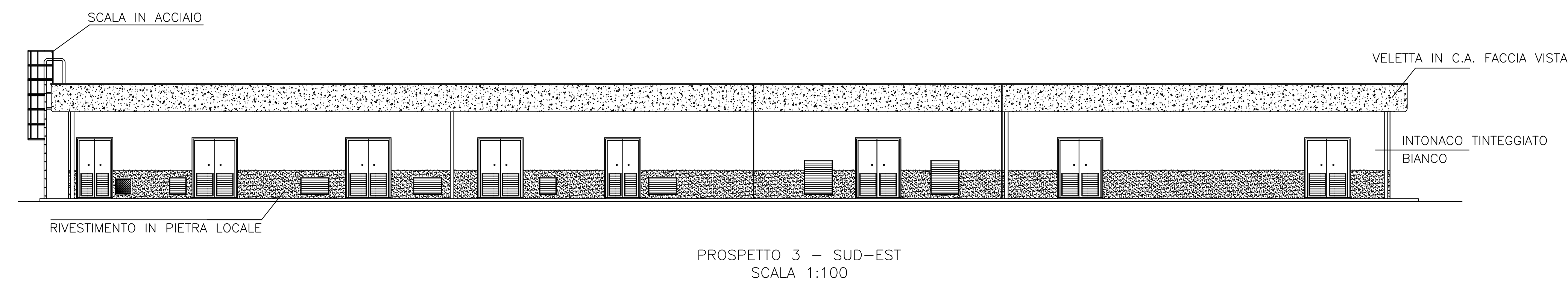
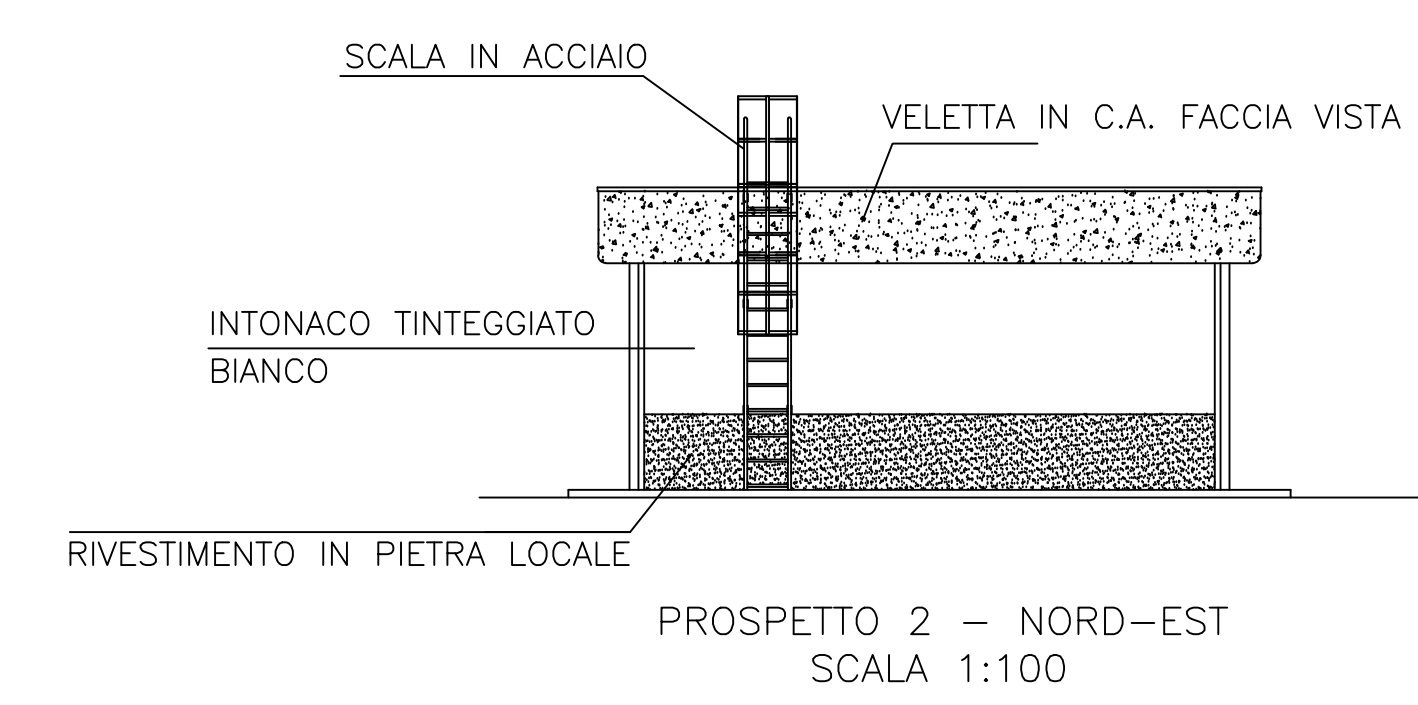
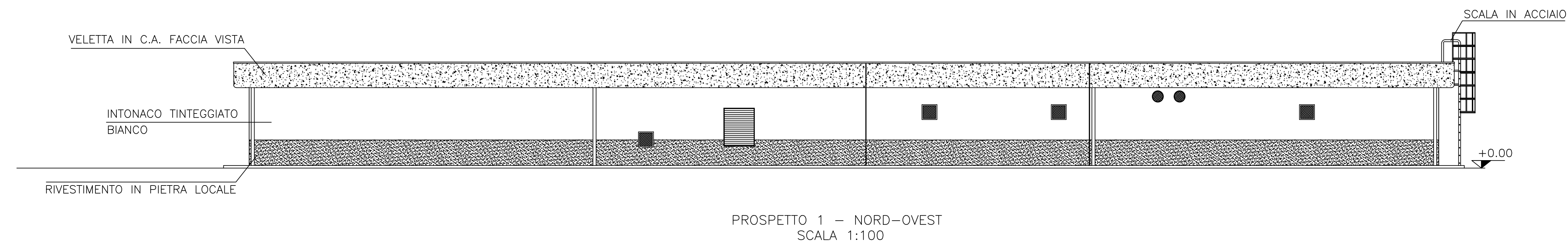
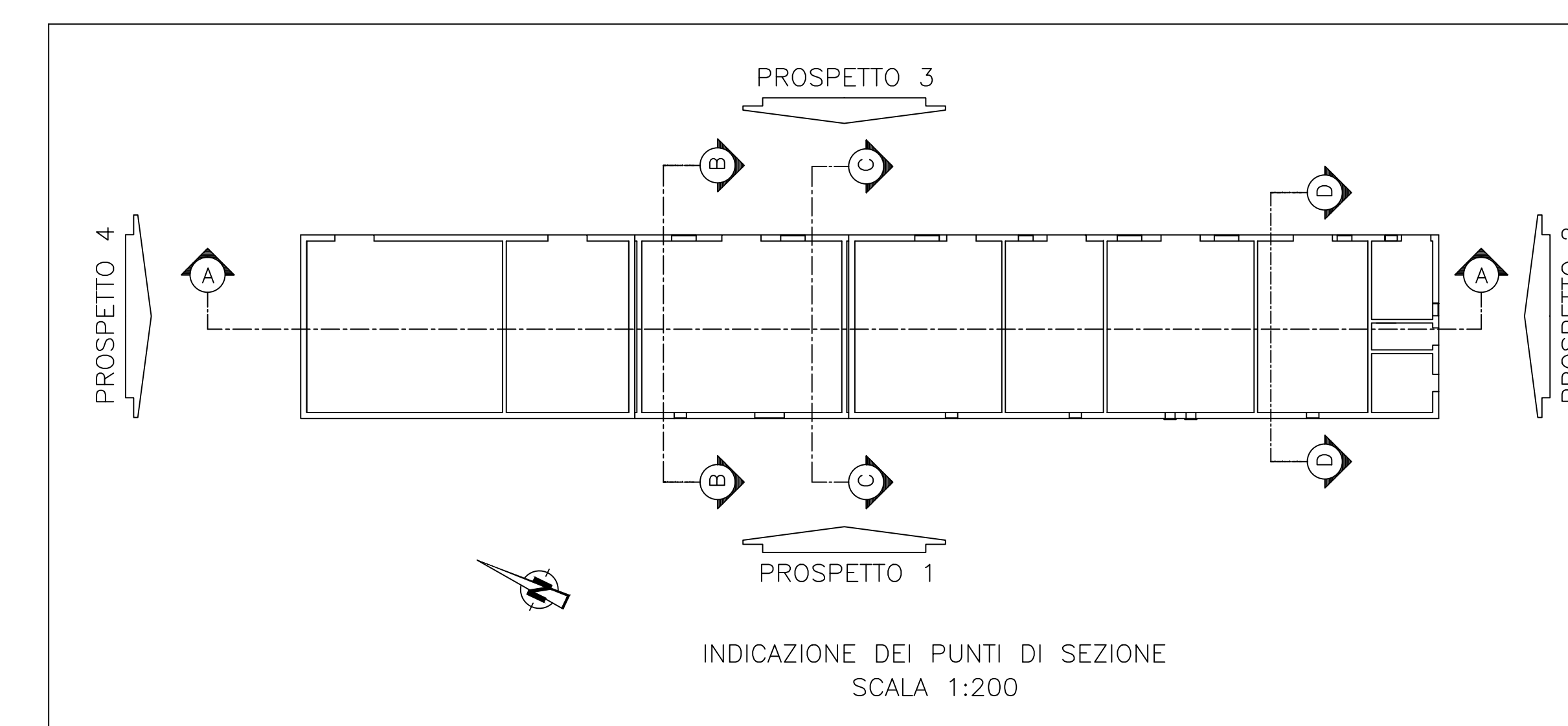
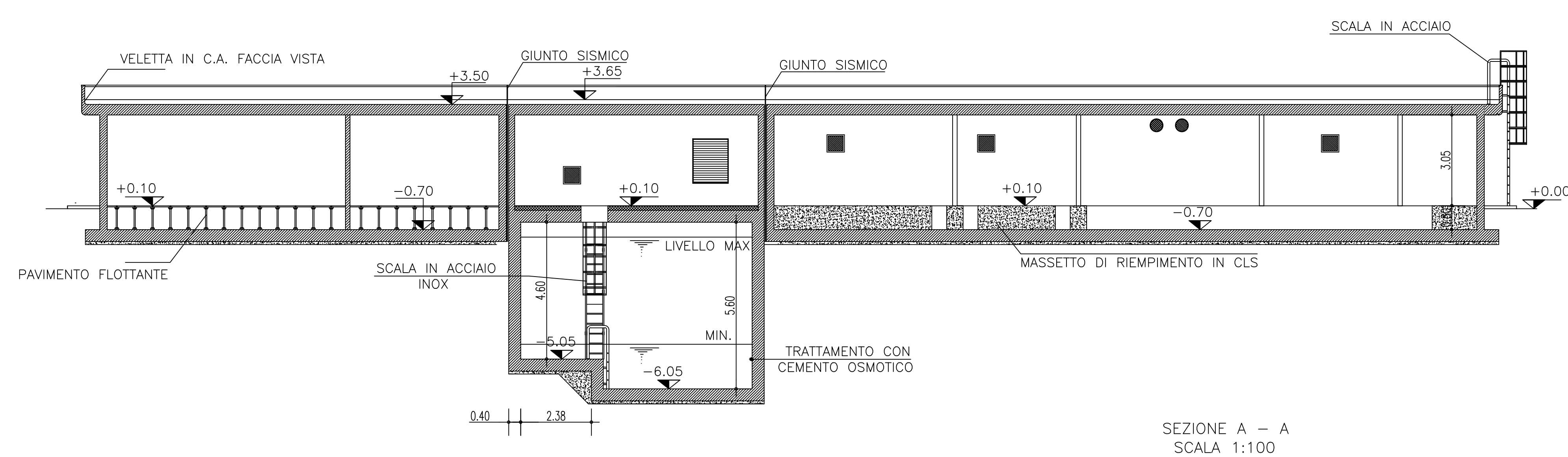
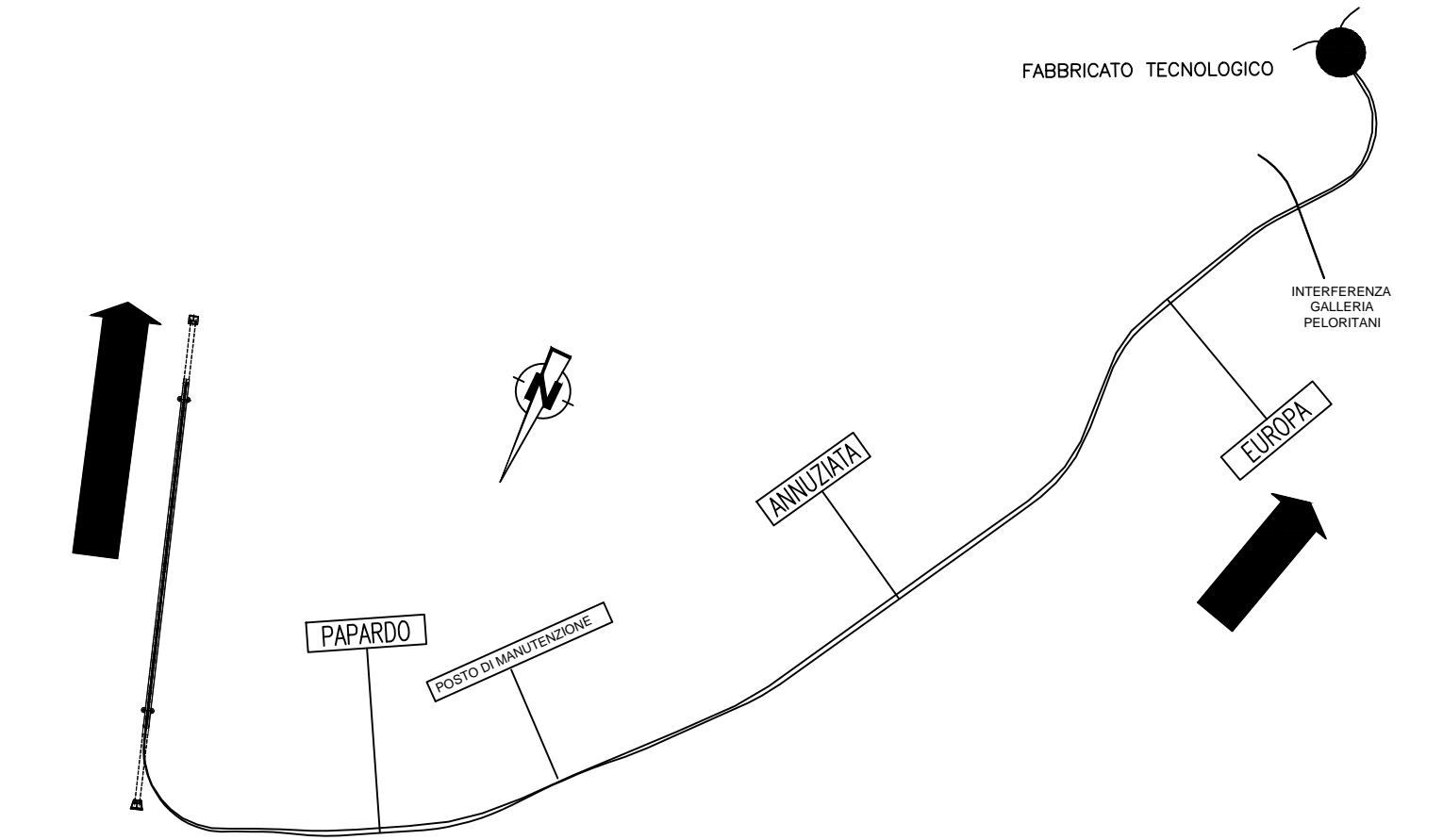


NOTE GENERALI



QUADRO D'UNIONE



Stretto di Messina
 Concessionaria per la progettazione, realizzazione e gestione del collegamento stabile tra lo Stretto e il Continente
 Organismo di Diritto Pubblico
 (Legge n° 1158 del 17 dicembre 1971, modificata dal D.Lgs. n° 114 del 24 aprile 2001)

Eurolink

PONTE SULLO STRETTO DI MESSINA
 PROGETTO DEFINITIVO

EUROLINK S.p.A.
 IMPREGIO S.p.A. (Mandataria)
 SOCIETA' ITALIANA PER CONDOTTE D'ACQUA S.p.A. (Mandatario)
 COOPERATIVA MURATORI E CEMENTISTI - C.M.C. di Ravenna Soc. Coop. a.r.l. (Mandatario)
 SACVY S.A.U. (Mandatario)
 ISHIKAWAJIMA - HARIMA HEAVY INDUSTRIES CO. Ltd. (Mandatario)
 A.C.I. S.C.P.A. - CONSORZIO STABILE (Mandatario)

IL PROGETTISTA Dott. Ing. F. Colla Ordine Ingegneri Milano n° 20305	IL CONTRAENTE GENERALE Project Manager (Ing. P.P. Marcheselli)	STRETTO DI MESSINA Direttore Generale e RUP Validazione (Ing. G. Timmenhelli)	STRETTO DI MESSINA Amministratore Delegato (Dott. P. Gucci)
--	--	--	---

COLLEGAMENTI SICILIA SF0292_F0
 INFRASTRUTTURA FERROVIARIA OPERE CIVILI
 LINEA FERROVIARIA DA OPERA DI ATTRAVERSAMENTO A STAZIONE DI ME
 TRATTO ALL'APERTO - FABBRICATO TECNOLOGICO
 PROSPETTI E SEZIONI

CODICE CIG0700FPZ0SFC12TA00000002F0		SCALA: 1:100	
REV.	DATA	DESCRIZIONE	REDAITO VERIFICATO APPROVATO
	20/06/2011	EMISSIONE FINALE	D.A.M. S.p.A. G. SOUTO F. COLLA

NOME DEL FILE: SF0292_F0.dwg