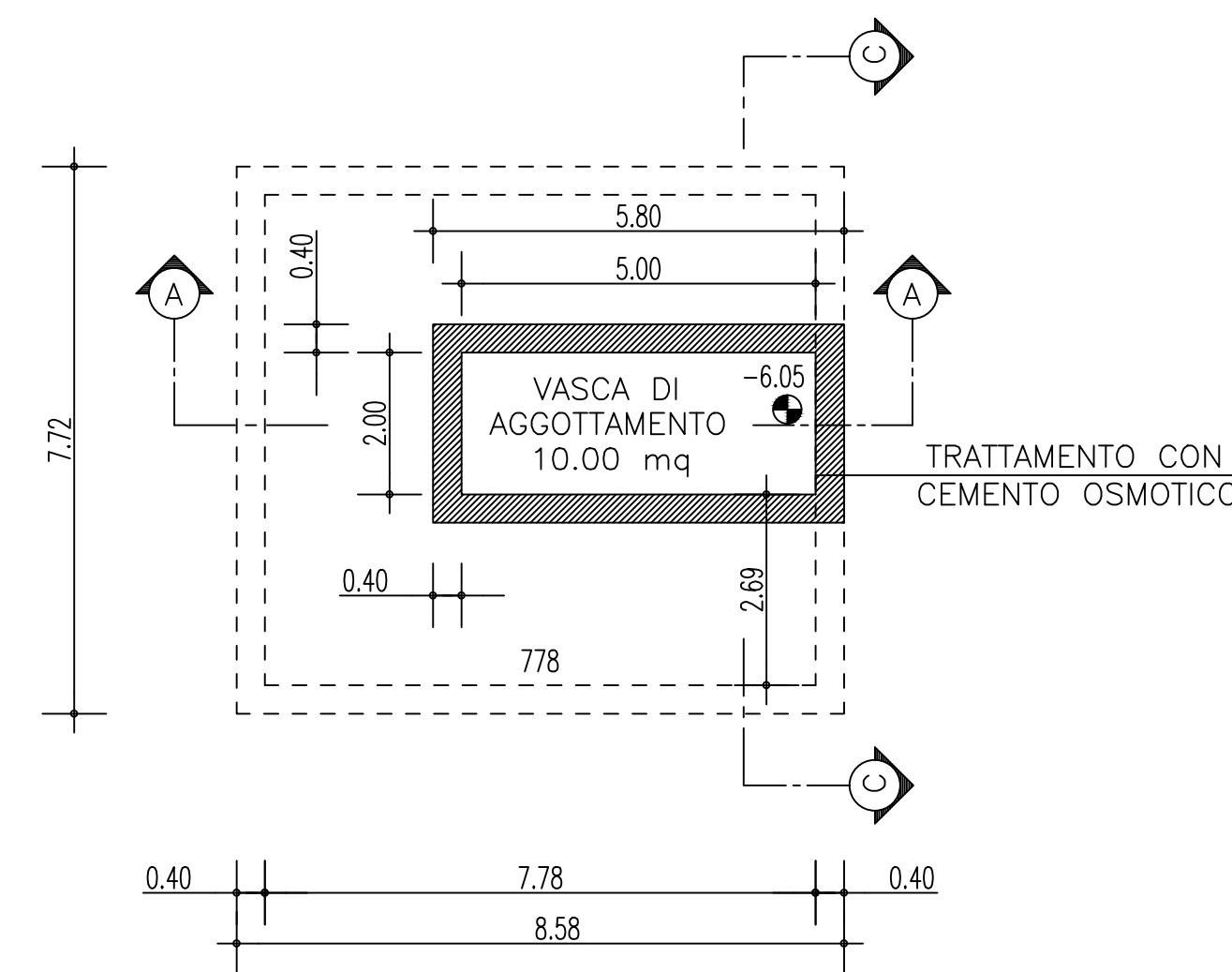
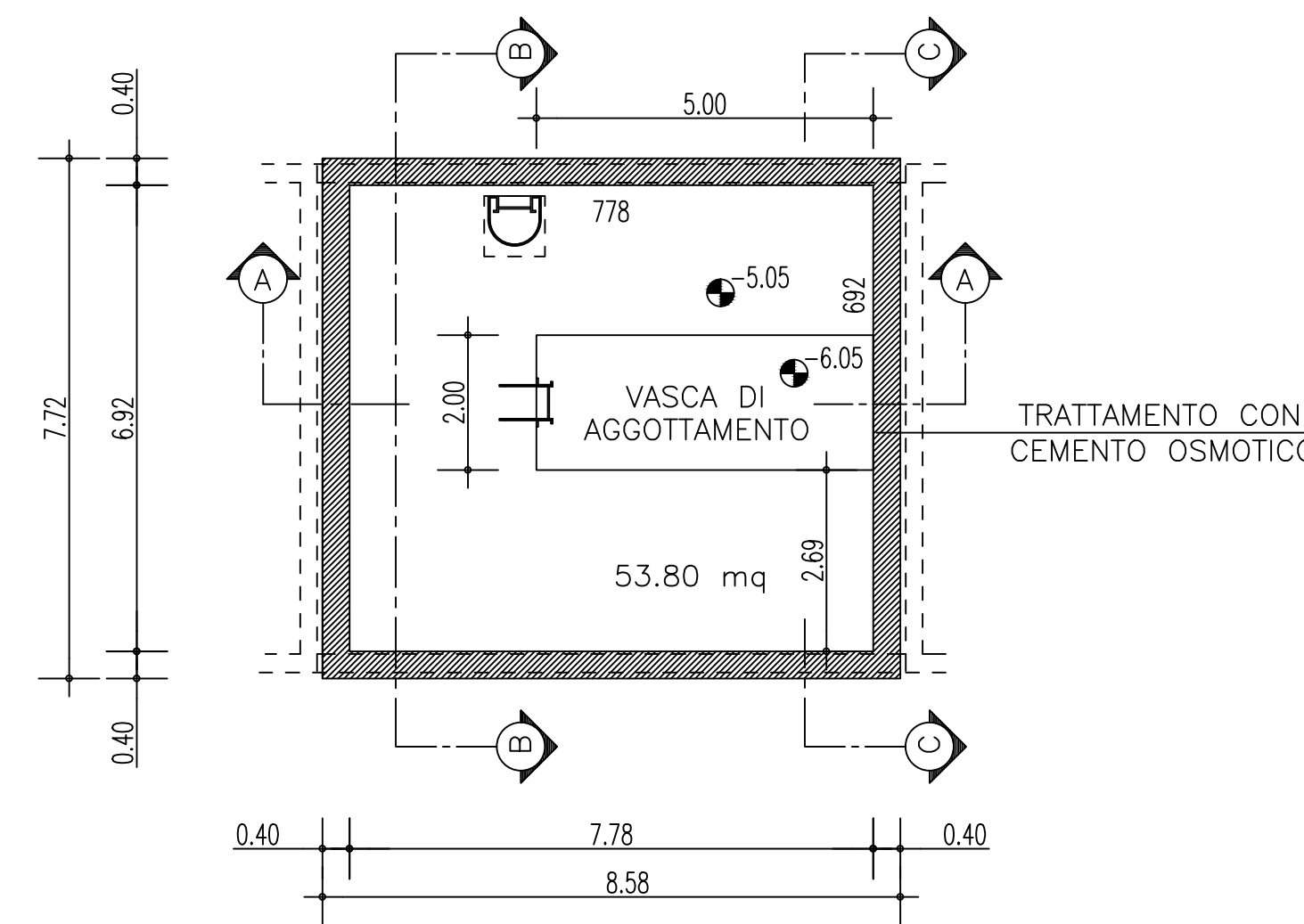


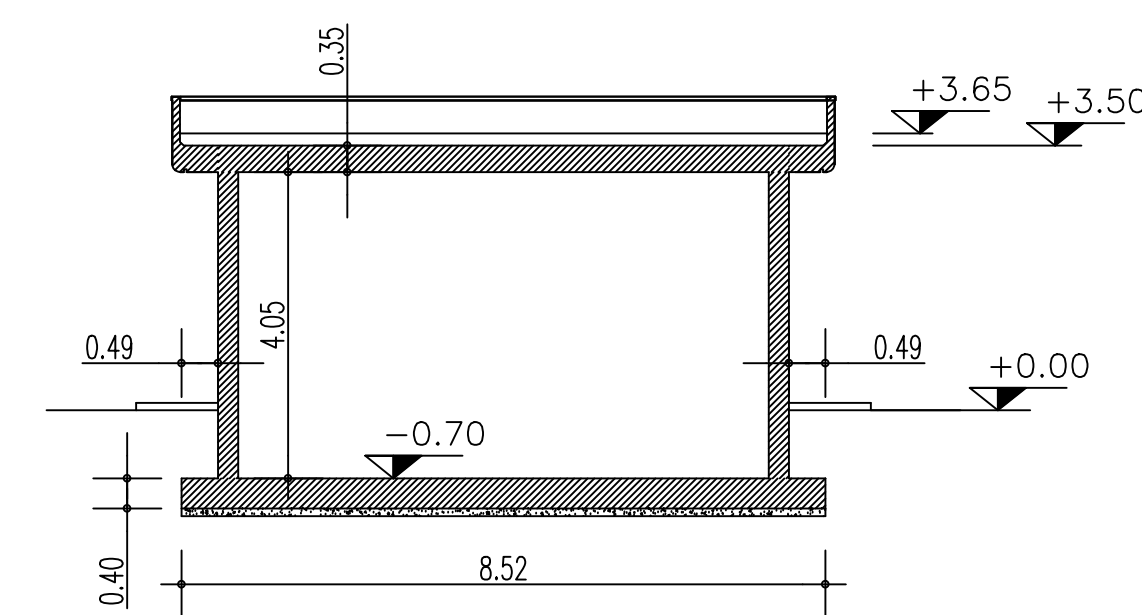
PIANTA PLATEA E SPICCATO PILASTRI  
SCALA 1:100



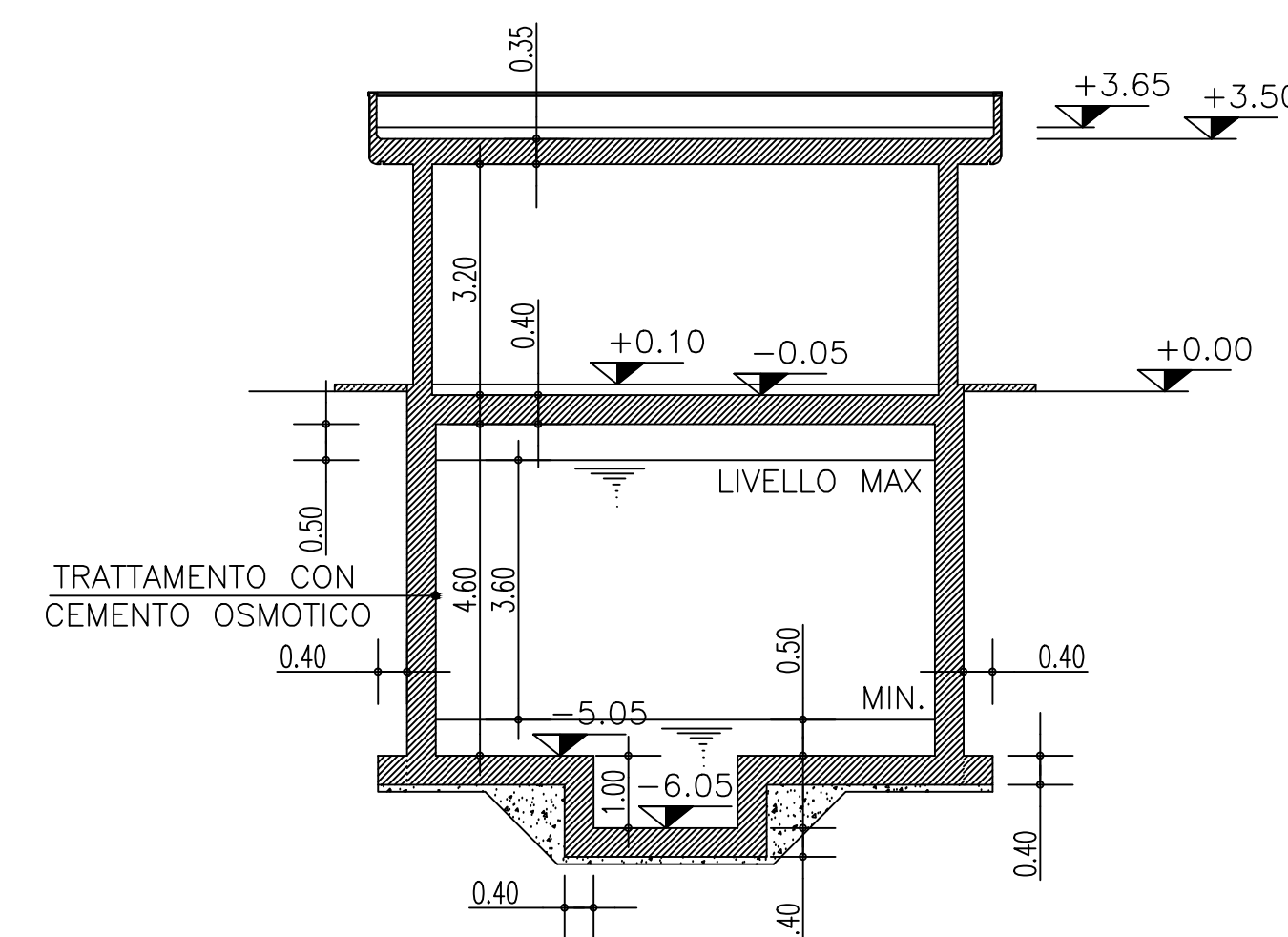
PIANTA VASCA D'AGGOTTAMENTO  
SCALA 1:100



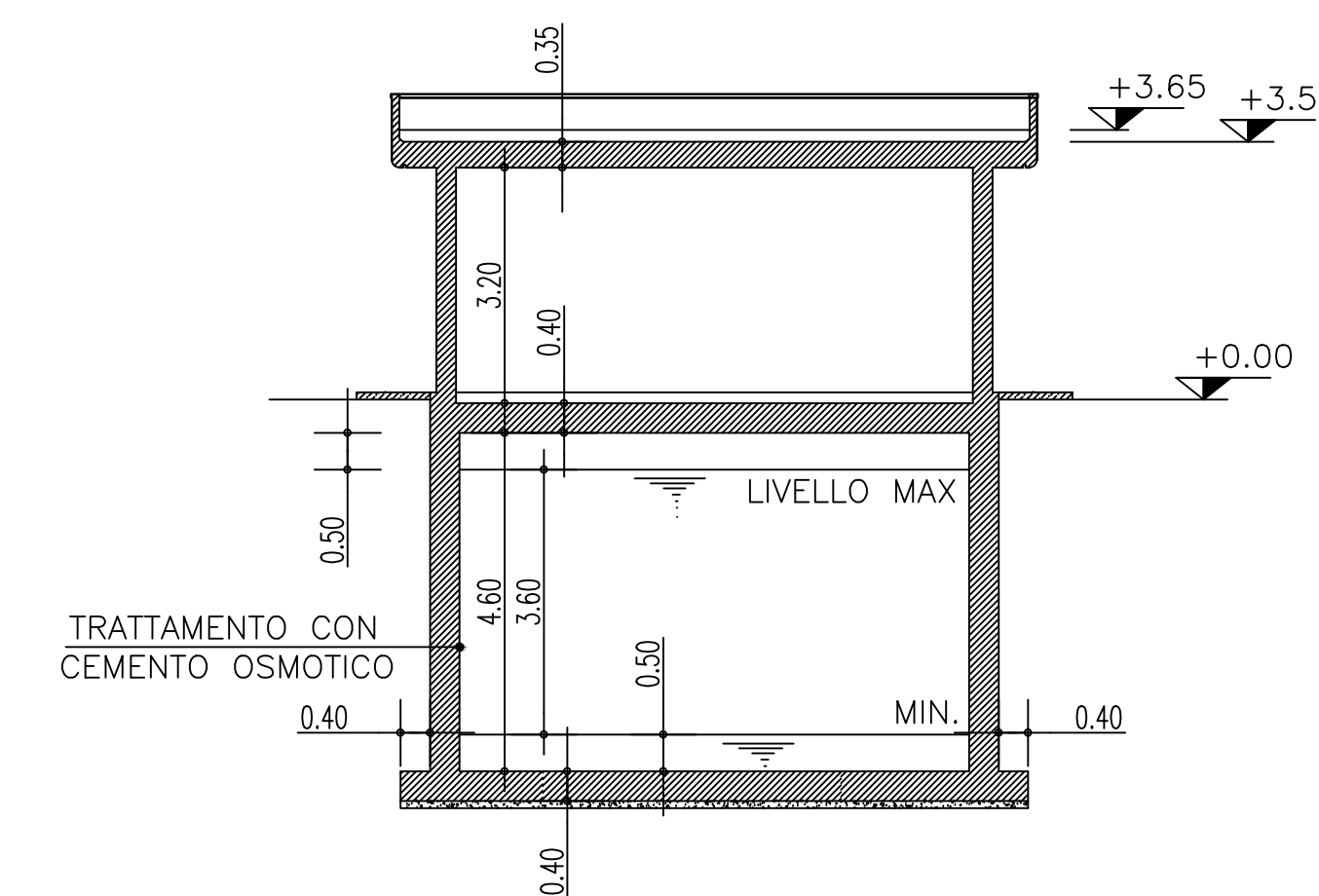
PIANTA VASCA D'AGGOTTAMENTO  
SCALA 1:100



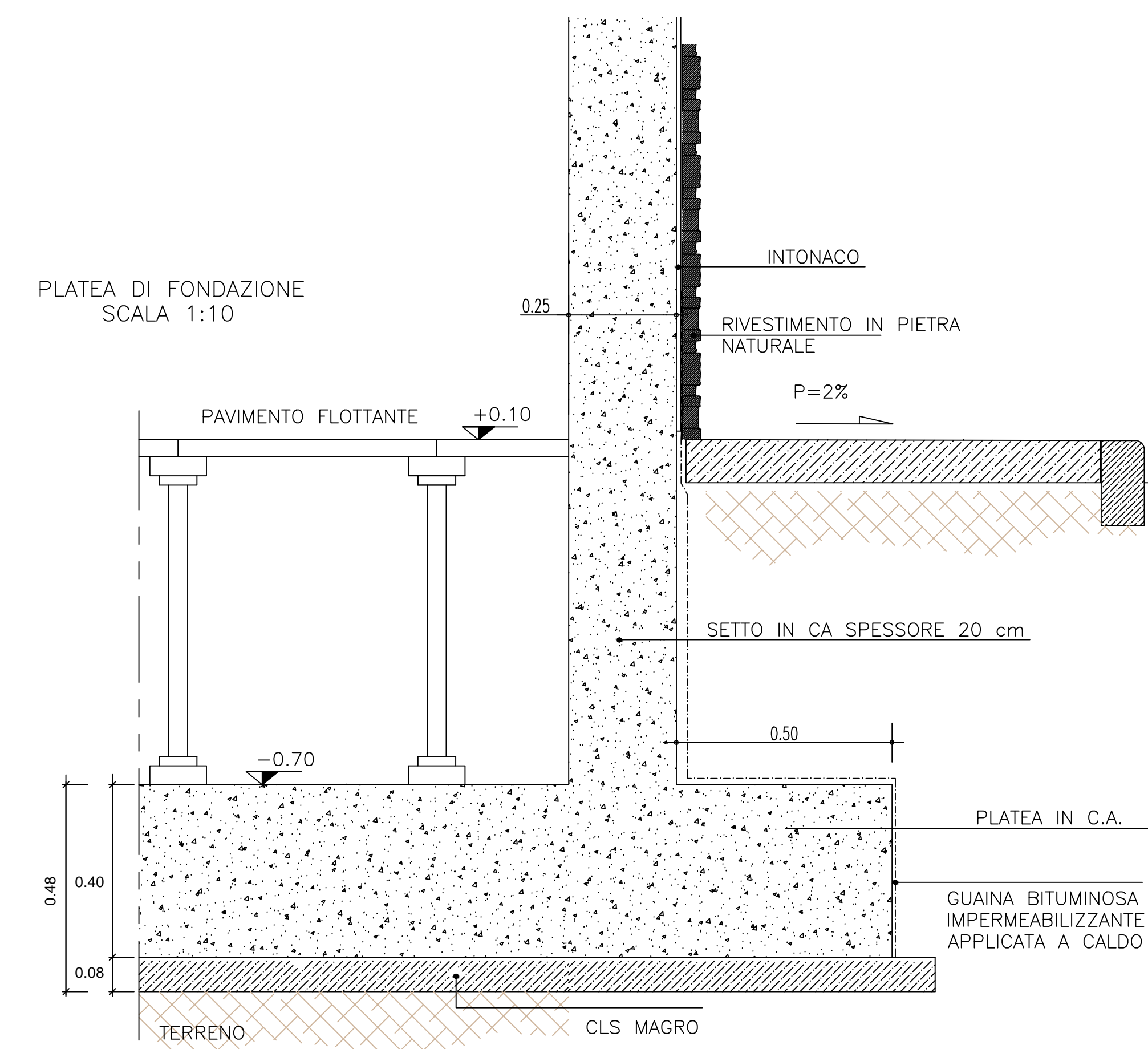
SEZIONE B - B  
SCALA 1:100



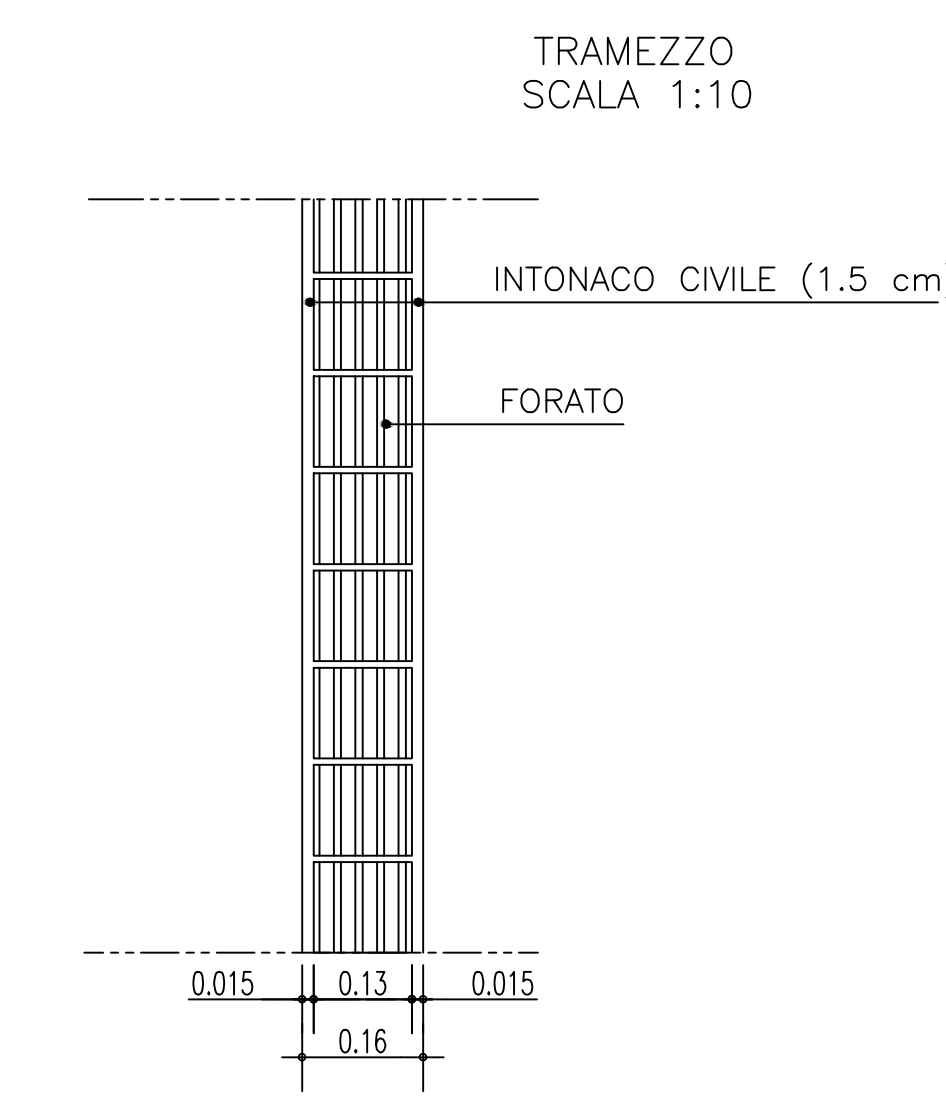
SEZIONE C - C  
SCALA 1:100



SEZIONE D - D  
SCALA 1:100



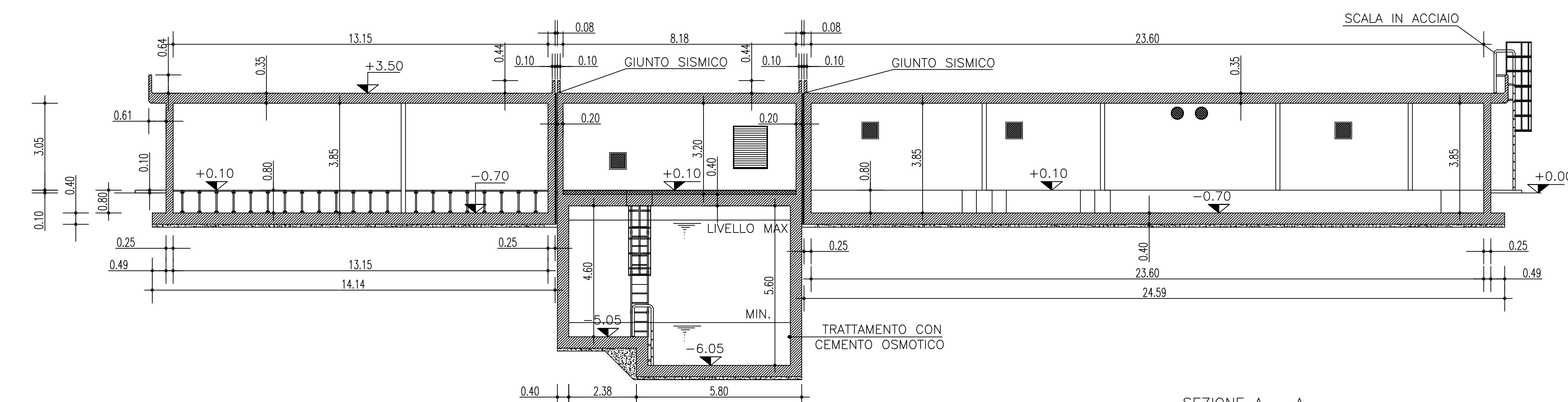
PLATEA DI FONDAZIONE  
SCALA 1:10



TRAMEZZO  
SCALA 1:10



MURATURA ESTERNA IN C.A. INTONACATA  
SCALA 1:10



SEZIONE A - A  
SCALA 1:100

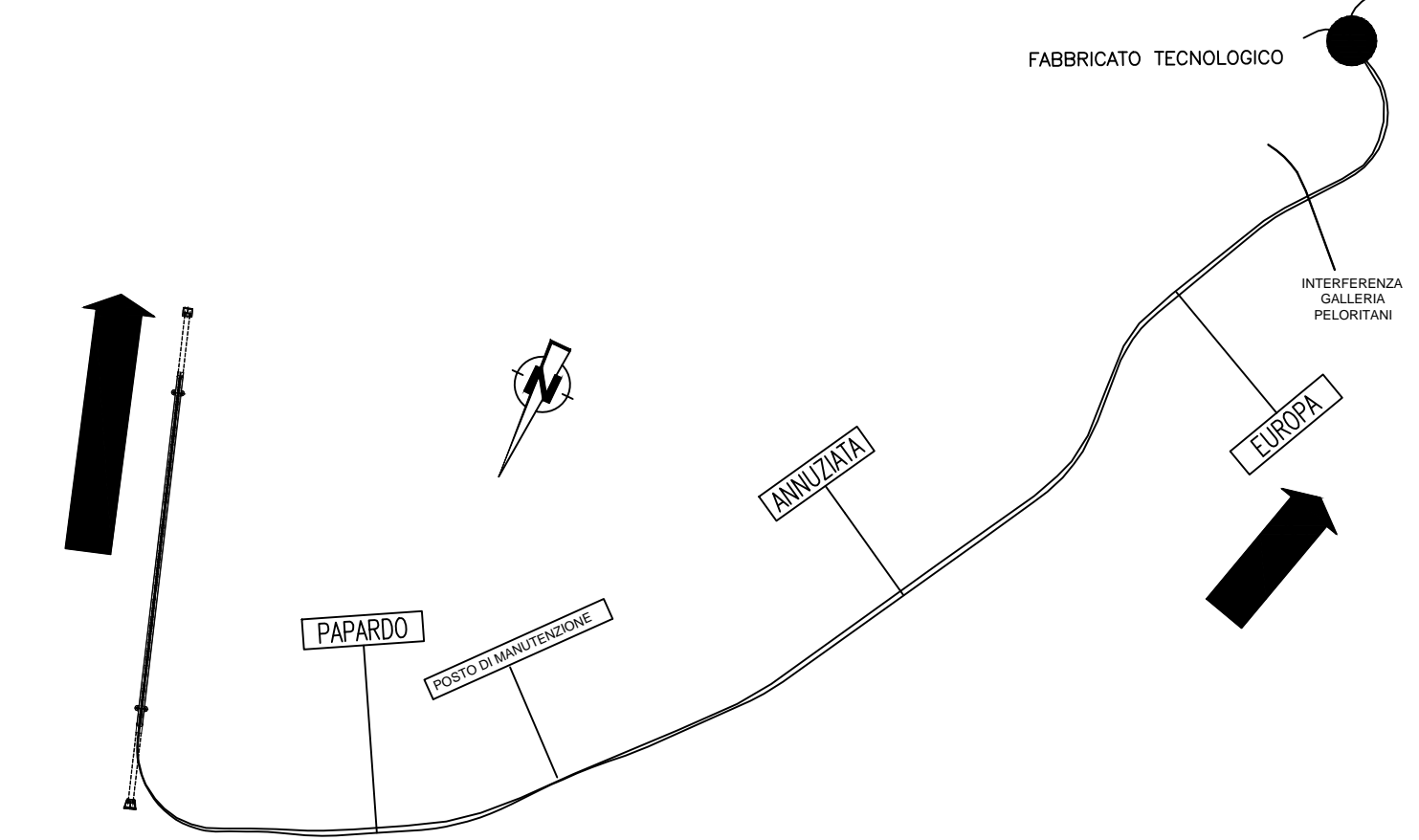
NOTE GENERALI

CARATTERISTICHE DEI MATERIALI

- CEMENTO ARMATO STRUTTURALE**
- CALCESTRUZZO MAGRO**
    - Classe di esposizione ambientale: X0 (UNI 11104 e UNI EN 206-1)
    - Classe di resistenza: CLASSE C12/15
  - CONGLOMERATO CEMENTIZIO PER FONDAZIONI OPERE D'ARTE MINORI**
    - Classe di esposizione ambientale: XC2 (UNI 11104 e UNI EN 206-1)
    - Classe di resistenza: CLASSE C25/30
    - Rapporto A/C massima: 0,55
    - Classe di consistenza: S4
    - Diametro massimo degli aggregati: 32 mm
  - CONGLOMERATO CEMENTIZIO PER ELEVAZIONI**
    - Classe di esposizione ambientale: XC4-XS1-XF2 (UNI 11104 e UNI EN 206-1)
    - Classe di resistenza: CLASSE C32/40
    - Rapporto A/C massima: 0,45
    - Classe di consistenza: S4
    - Diametro massimo degli aggregati: 32 mm
- ACCIAIO PER CONGLOMERATO CEMENTIZIO ARMATO**
- Per le armature metalliche si adottano tondini in acciaio del tipo B450C controllato in stabilimento che presentano le seguenti caratteristiche:
- Tensione di snervamento caratteristica  $f_{yk} = 450 \text{ N/mm}^2$
  - Tensione caratteristica a rottura  $f_{tk} = 540 \text{ N/mm}^2$
  - Resistenza di calcolo  $f_{yd} = f_{yk}/\gamma_s = 450/1,15 = 391,30 \text{ N/mm}^2$
  - Deformazione caratteristica al carico massimo  $\epsilon_{uk} = 7,5 \%$
  - Deformazione di progetto  $\epsilon_{ud} = 6,75 \%$

- COPRIFERRO**
- Copriferro nominale:  $C_{nom} = C_{min} + h$
  - FONDAZIONI: Copriferro minimo ( $C_{min}$ ) = 40 mm
  - ELEVAZIONI: Copriferro minimo ( $C_{min}$ ) = 45 mm
- ACCIAIO PER CARPENTERIE METALLICHE**
- Lamiere, profilati, laminati del tipo S 275 JR
  - Unioni e collegamenti bullonati di Classe 8.8
  - Carpenterie ed elementi a contatto con acqua in acciaio INOX AISI 304L
- INCIDENZA DELL'ACCIAIO**
- Acciaio per strutture in elevazione 100 Kg/mc
  - Acciaio per strutture di fondazione 80 Kg/mc

QUADRO D'UNIONE



**Stretto di Messina**  
 Concessionaria per la progettazione, realizzazione e gestione del collegamento stabile tra lo Stretto e il Cardine  
 Organismo di Diritto Pubblico  
 (Legge n° 1158 del 17 dicembre 1971, modificata dal D.lgs. n° 114 del 24 aprile 2001)

**PONTE SULLO STRETTO DI MESSINA**  
 PROGETTO DEFINITIVO

**EUROLINK S.C.p.A.**  
 IMPREGILO S.p.A. (Mandatataria)  
 SOCIETA' ITALIANA PER CONDOTTE D'ACQUA S.p.A. (Mandante)  
 COOPERATIVA MURATORI E CEMENTISTI - C.M.C. di Ravenna Soc. Coop. a.r.l. (Mandante)  
 SACVY S.A.U. (Mandante)  
 ISHIKAWAJIMA - HARIMA HEAVY INDUSTRIES CO. Ltd. (Mandante)  
 A.C.I. S.C.P.A. - CONSORZIO STABILE (Mandante)

<b>IL PROGETTISTA</b> Dott. Ing. F. Colla Ordine Ingegneri Milano n° 20305	<b>IL CONTRAENTE GENERALE</b> Project Manager (Ing. P.P. Marchesini)	<b>STRETTO DI MESSINA</b> Direttore Generale e RUP Validazione (Ing. G. Timmenhelli)	<b>STRETTO DI MESSINA</b> Amministratore Delegato (Dott. P. Gucci)
---	--	---	--

**COLLEGAMENTI SICILIA** SF0293\_F0  
 INFRASTRUTTURA FERROVIARIA OPERE CIVILI  
 LINEA FERROVIARIA DA OPERA DI ATTRAVERSAMENTO A STAZIONE DI ME  
 TRATTO ALL'APERTO - FABBRICATO TECNOLOGICO  
 CARPENTERIA: PIANTE FONDAZIONI E SEZIONI

REV.	DATA	DESCRIZIONE	REDATTO	VERIFICATO	APPROVATO
FO	20/06/2011	EMISSIONE FINALE	D.A.M. S.p.A.	G. SOUTO	F. COLLA