

NOTE GENERALI

- SI PREVEDE IL RIPRISTINO DEGLI ULTIMI 30cm DEL TOMBINO ESISTENTE NEL GIUNTO DI CONTATTO CON LA NUOVA STRUTTURA.

CARATTERISTICHE DEI MATERIALI

CEMENTO ARMATO STRUTTURALE
CALCESTRUZZO MAGRO
 - Classe di esposizione ambientale: XO (UNI 11104 e UNI EN 206-1)
 - Classe di resistenza: CLASSE C12/15

CONGLOMERATO CEMENTIZIO PER SCALOLARI IDRAULICI
 - Classe di esposizione ambientale: XC4 (UNI 11104 e UNI EN 206-1)
 - Resistenza minima: CLASSE C32/40
 - Rapporto A/C massimo: 0,50
 - Classe di consistenza: S4
 - Diametro massimo degli aggregati: 32 mm

ACCIAIO PER CONGLOMERATO CEMENTIZIO ARMATO
 Per le armature metalliche si adottano toncini in acciaio del tipo B450C controllato in stabilimento
 che presentano le seguenti caratteristiche:

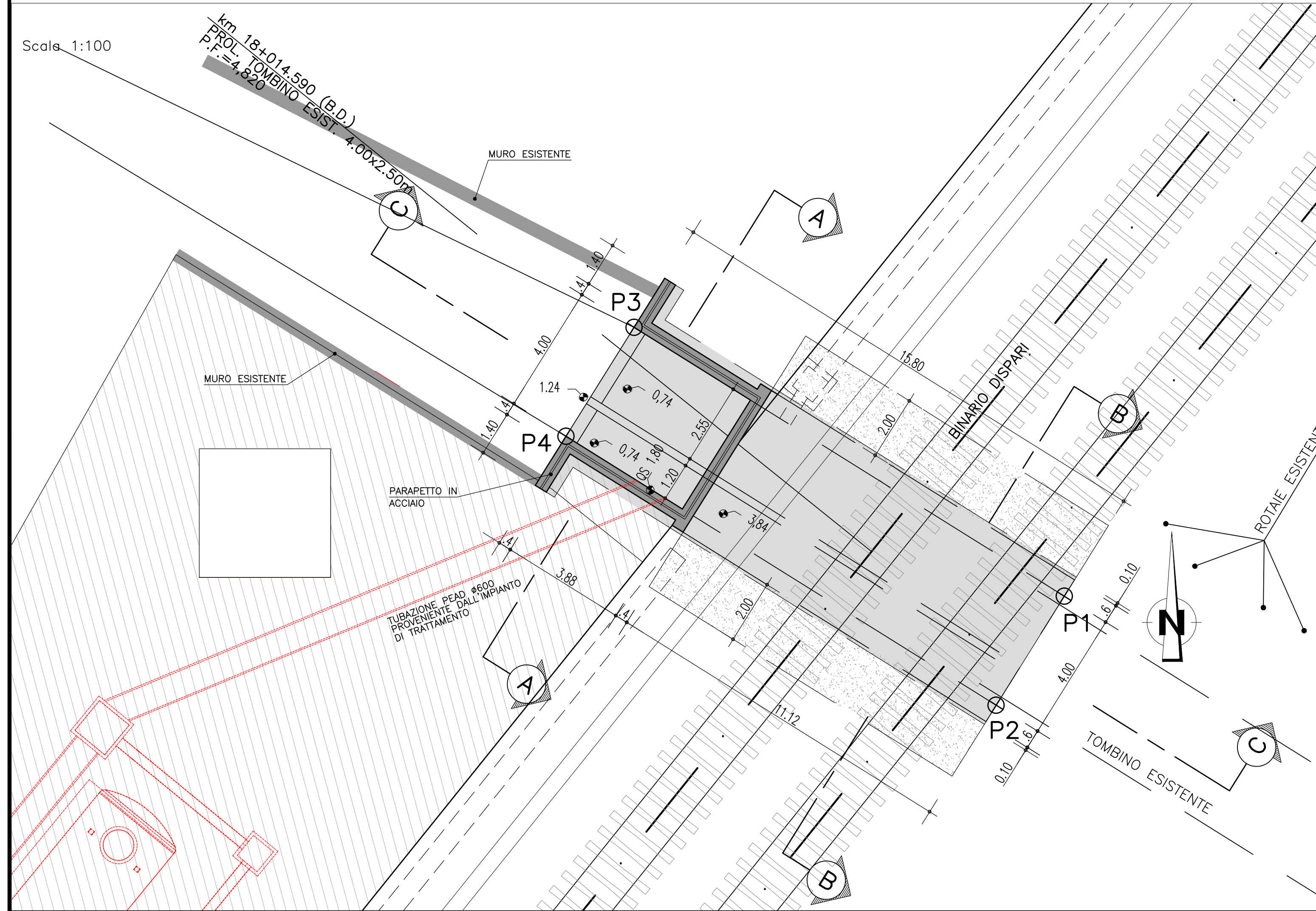
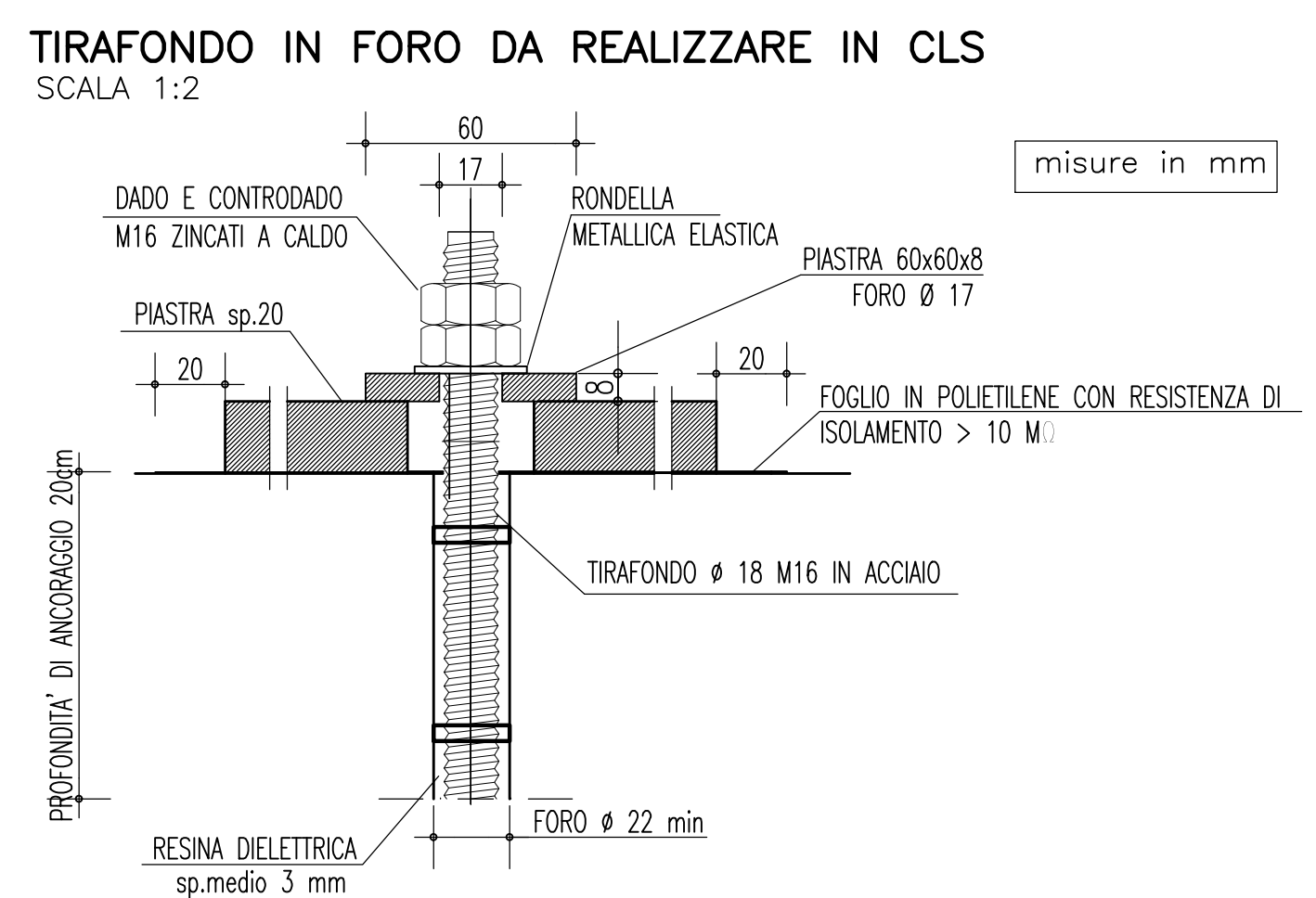
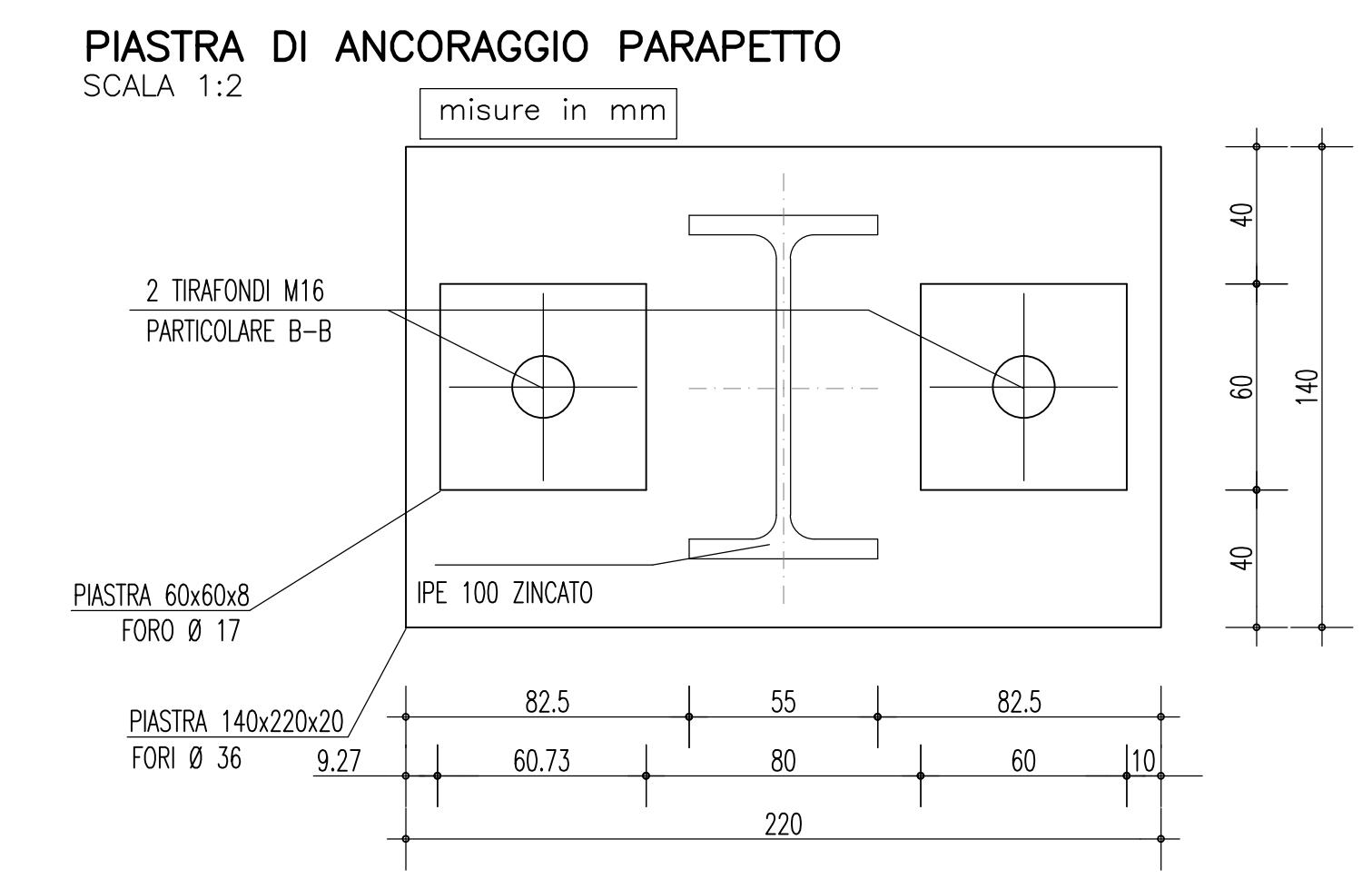
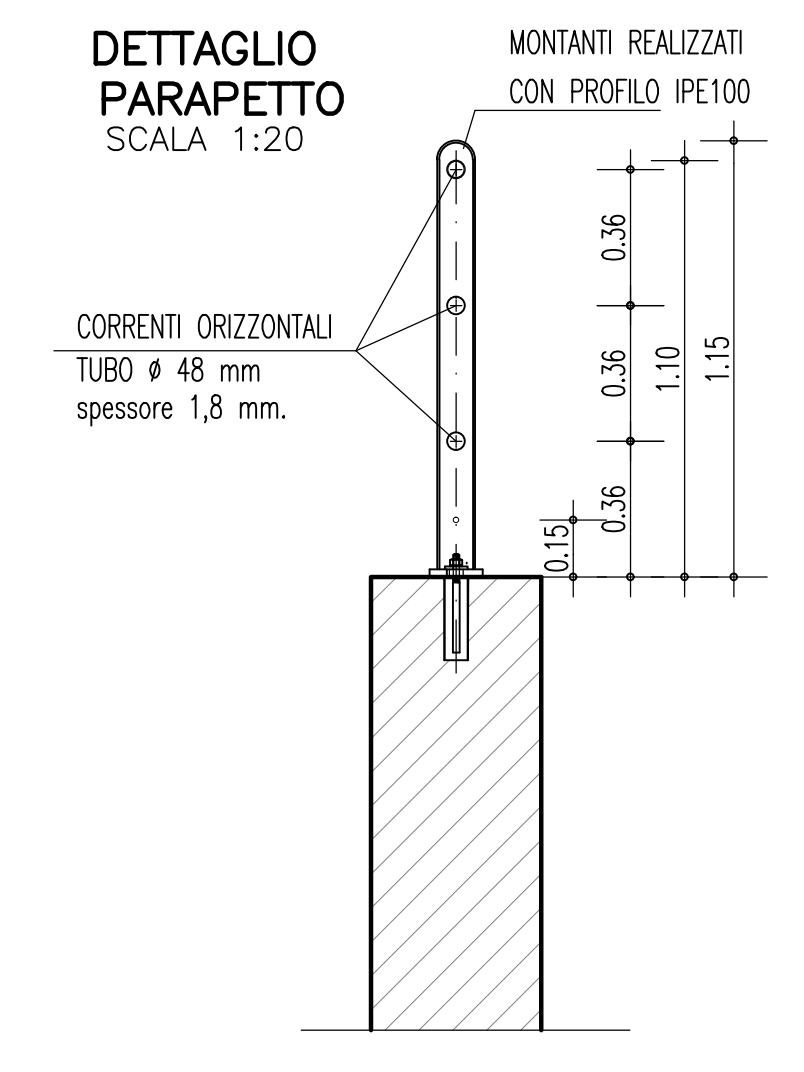
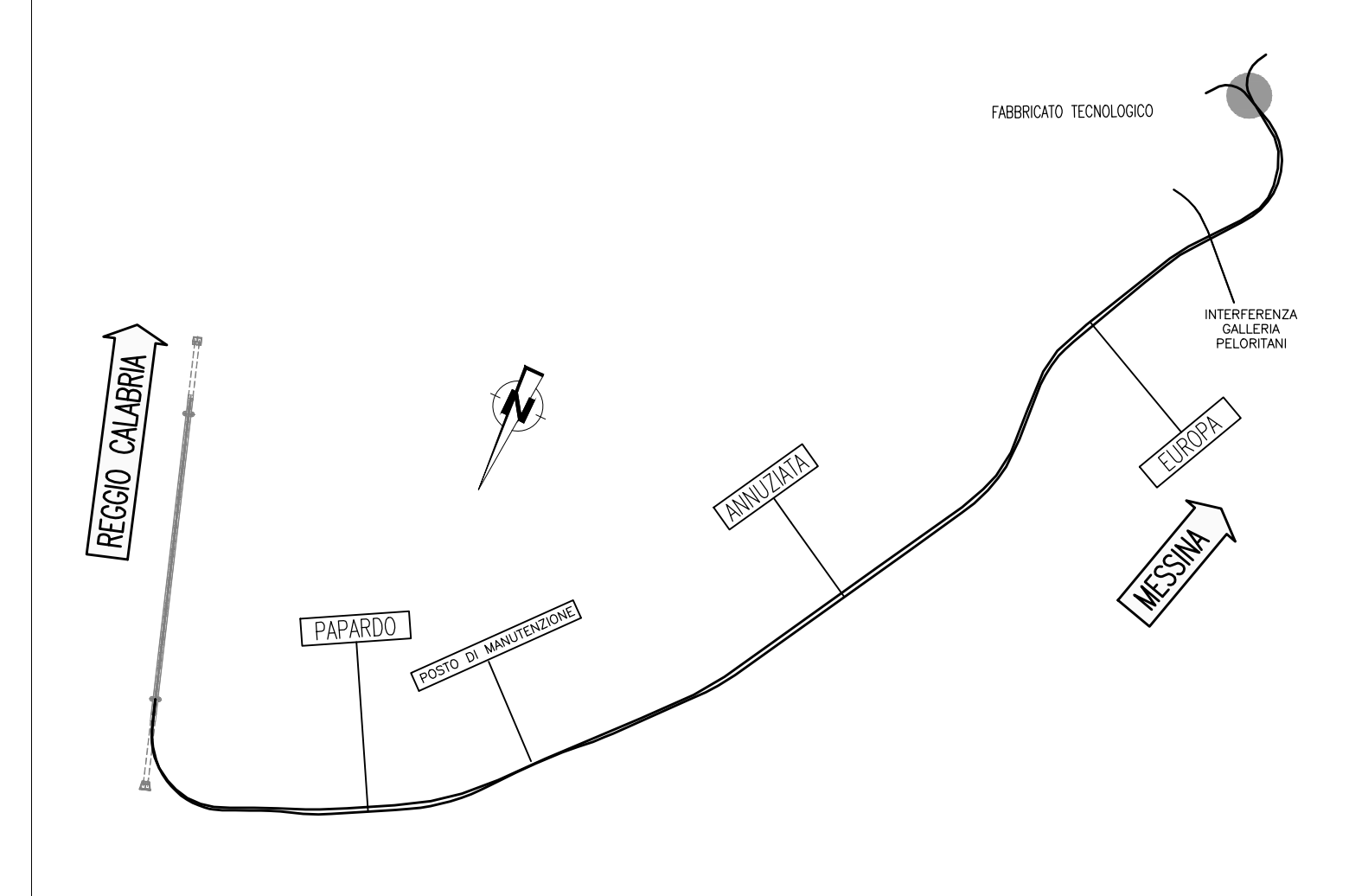
- Tensione di snervamento caratteristica $f_{yk} = 450 \text{ N/mm}^2$
- Tensione caratteristica a rottura $f_{tk} = 540 \text{ N/mm}^2$
- Resistenza di calcolo $f_{yd} = f_{yk}/\gamma_s = 450/1,15 = 391,30 \text{ N/mm}^2$
- Deformazione caratteristica al carico massimo $\epsilon_{uk} = 7,5 \%$
- Deformazione di progetto $\epsilon_{ud} = 6,75 \%$

COPRIFERRO
 - Copriferro nominale: $C_{nom} = C_{min} + h$
 - FONDAZIONI: Copriferro minima (C_{min}) = 40 mm

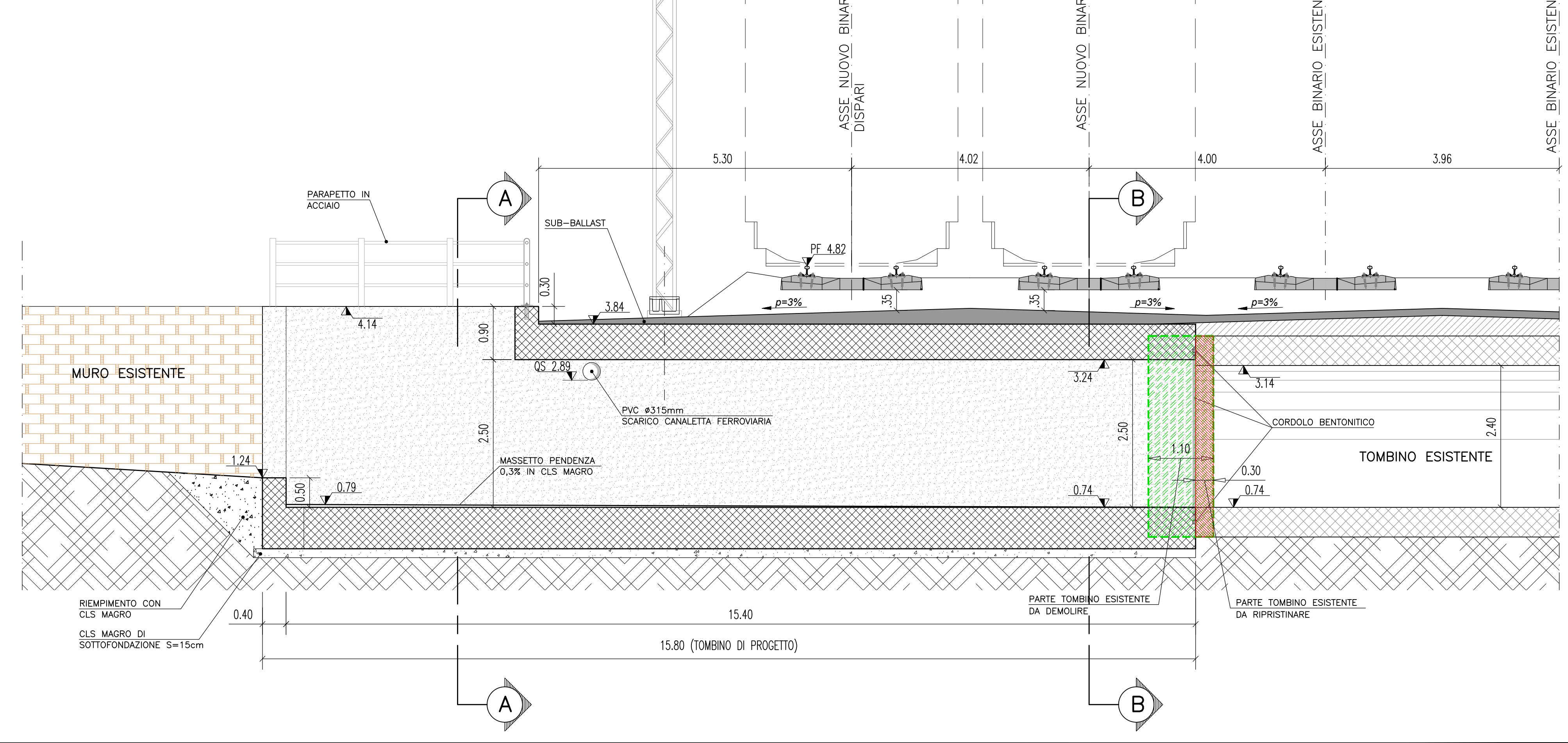
INCIDENZA DELL'ACCIAIO
 - Acciaio per scalolare realizzato in opera 105 Kg/mc

CARPENTERIA METALLICA
 - BULLONI cl 6.8
 - ACCIAIO S235 JO

QUADRO D'UNIONE



SEZIONE LONGITUDINALE C-C
 Scala 1:50



Stretto di Messina
 Concessionaria per la progettazione, redazione e gestione del collegamento stabile tra lo Stretto e il Cardinale
 Organismo di Diritto Pubblico
 (Legge n° 1158 del 17 dicembre 1971, modificata dal D.Lgs. n° 114 del 24 aprile 2001)

PONTE SULLO STRETTO DI MESSINA
PROGETTO DEFINITIVO

EUROLINK S.C.p.A.
 IMPREGILO S.p.A. (Mandatario)
 SOCIETA' ITALIANA PER CONDOTTE D'ACQUA S.p.A. (Mandante)
 COOPERATIVA MURATORI E CEMENTISTI - C.M.C. di Ravenna Soc. Coop. a.r.l. (Mandante)
 SACRY S.A.U. (Mandante)
 ISHIKAWAJIMA - HARIMA HEAVY INDUSTRIES CO. Ltd. (Mandante)
 A.C.I. S.C.P.A. - CONSORZIO STABILE (Mandante)

IL PROGETTISTA Dott. Ing. F. Colli Ordine Ingegneri Milano n° 20305	IL CONTRAENTE GENERALE Project Manager (Ing. P.P. Marchesini)	STRETTO DI MESSINA Direttore Generale e RUP Validazione (Ing. G. Timmenhagen)	STRETTO DI MESSINA Amministratore Delegato (Dott. P. Cicco)
--	--	--	--

COLLEGAMENTI SICILIA SF0295_F0
 INFRASTRUTTURA FERROVIARIA OPERE CIVILI
 LINEA FERROVIARIA DA OPERA DI ATTRAVERSAMENTO A STAZIONE DI ME TRATTO ALL'APERTO - TOMBINI DI RACCOLTA ACQUE
 PROLUNGAMENTO TOMBINO SCALOLARE VENEDDA-MINISSALE - PIANTE SEZIONI E PARTICOLARI

REV.	DATA	DESCRIZIONE	REDATTO	VERIFICATO	APPROVATO
FO	20/06/2011	EMISSIONE FINALE	D.A.M. S.p.A.	G. SCUTO	F. COLLA

SCALA: Varie
 CODICE: CCG0700PISZDSFCL2TAA00000001FO
 NOME DEL FILE: SF0295_F0.dwg