

**CORRIDOIO PLURIMODALE ADRIATICO
ITINERARIO MAGLIE - SANTA MARIA DI LEUCA**

S.S. N° 275 "DI S. MARIA DI LEUCA"

LAVORI DI AMMODERNAMENTO E ADEGUAMENTO ALLA SEZ. B DEL D.M. 5.11.2001

S.S. 16 dal km 981+700 al km 985+386 - S.S. 275 dal Km 0+000 al km 37+000

1° Lotto: Dal Km 0+000 di prog. al Km 23+300 di prog.

PROGETTO DEFINITIVO

COD. BA283

PROGETTAZIONE: ANAS - COORDINAMENTO TERRITORIALE ADRIATICA

I PROGETTISTI

Ing. Alberto SANCHIRICO - Progettista e Coordinatore
Ing. Simona MASCIULLO - Progettista

COLLABORATORI

Geom. Andrea DELL'ANNA
Geom. Massimo MARTANO
Geom. Giuseppe CALO'

IL GEOLOGO

Dott. Pasquale SCORCIA

IL COORDINATORE DELLA SICUREZZA IN FASE DI PROGETTAZIONE

Ing. Alberto SANCHIRICO

IL RESPONSABILE DEL PROCEDIMENTO

Ing. Gianfranco PAGLIALUNGA

RESPONSABILE PROJECT MANAGEMENT PUGLIA

Ing. Nicola MARZI

ATTIVITA' DI SUPPORTO



Via Amendola 172/c - BARI
Direttore Tecnico
Prof. Ing. Matteo Ranieri

- Particolari Costruttivi e Decorativi
- Computi Metrici

PROGETTO STRADALE

SVINCOLO 6 - SCORRANO NORD

SEZIONI TRASVERSALI - ROTATORIA 1

CODICE PROGETTO

PROGETTO LIV. PROG. N. PROG.

L0503A D 1701

NOME FILE

V00_SV06_TRA_SZ01-12_A.dwg

CODICE ELAB. V00SV06TRASZ08

REVISIONE

SCALA:

A

1:200

A

REVISIONE DEL PROGETTO DEFINITIVO

Giugno 2018

REV.

DESCRIZIONE

DATA

REDATTO

VERIFICATO

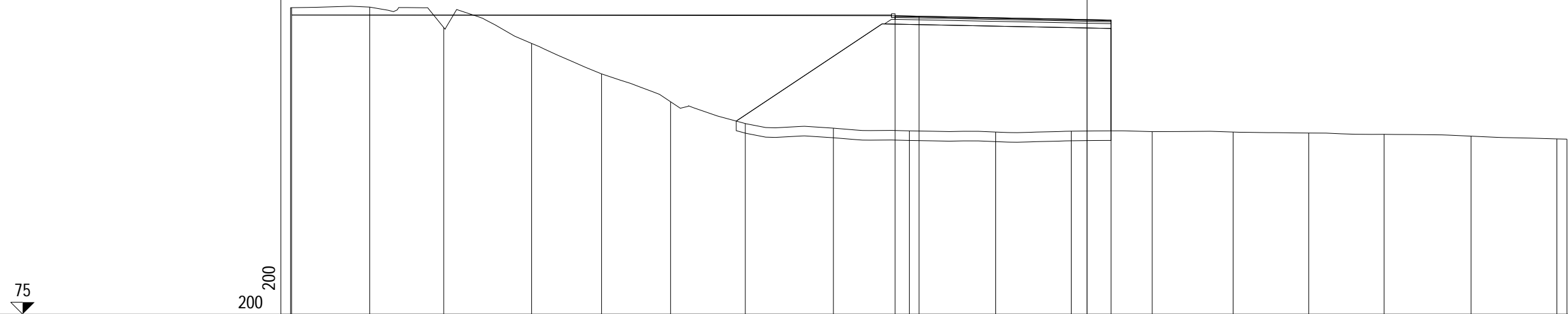
APPROVATO

PROFILO ROTATORIA 1

SEZIONE ROT1_1

PROGRESSIVA 0.00

RILEVATO	
A1	62.03 m ²
BASE	
D1	0.72 m ²
FONDAZIONE	
E1	1.86 m ²
SCOTICO	
SC1	6.24 m ²
VEGETALE	
V1	0.24 m ²
V2	40.93 m ²
Totale:	41.17 m ²
USURA	
a1	9.00 m
BINDER	
c1	9.00 m



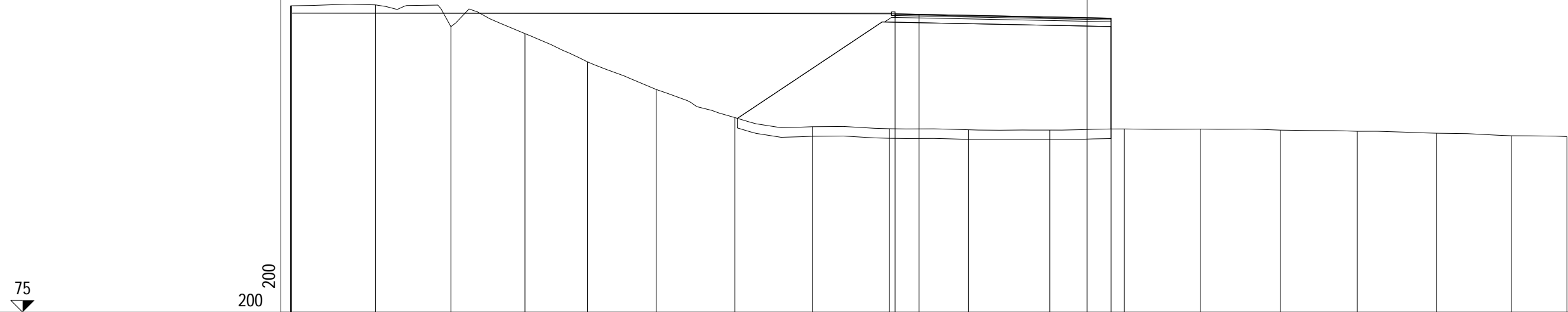
PROGRESSIVE TERRENO	-33.20	-29.90	-26.81	-23.15	-20.23	-17.36	-14.24	-10.57	-7.41	-3.81	-0.66	2.72	6.09	9.24	12.38	16.00	19.58	20.00
PARZIALI TERRENO		3.30	3.09	3.66	2.92	2.87	3.12	3.67	3.16	3.60	3.15	3.38	3.37	3.15	3.14	3.62	3.58	0.42
QUOTE TERRENO	87.78	87.81	86.95	86.29	85.02	83.86	82.95	82.76	82.64	82.60	82.63	82.61	82.60	82.55	82.50	82.42	82.31	82.30
PROGRESSIVE PROGETTO	-33.15								-8.00	-7.00		0.00	1.00					
PARZIALI PROGETTO				25.15					1.00	7.00		1.00						
QUOTE PROGETTO	87.47								87.44	87.42		87.28	87.26					

PROFILO ROTATORIA 1

SEZIONE ROT1_2

PROGRESSIVA 3.95

RILEVATO	
A1	62.14 m ²
BASE	
D1	0.72 m ²
FONDAZIONE	
E1	1.86 m ²
SCOTICO	
SC1	6.17 m ²
VEGETALE	
V1	0.26 m ²
V2	39.34 m ²
Totale:	39.60 m ²
USURA	
a1	9.00 m
BINDER	
c1	9.00 m



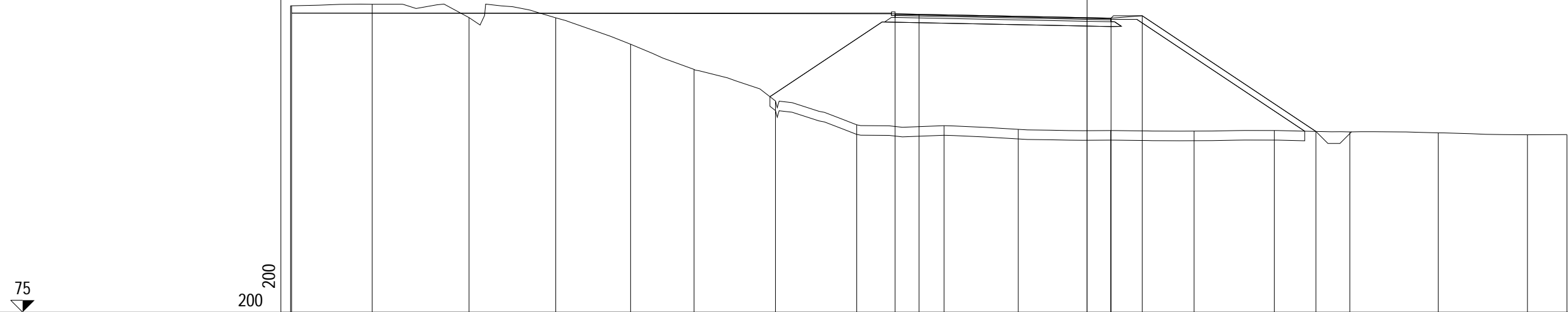
PROGRESSIVE TERRENO	-33.20	-29.66	-26.51	-23.43	-20.82	-17.95	-14.68	-11.45	-8.24	-4.95	-1.55	1.55	4.72	8.06	11.26	14.56	17.68	20.00
PARZIALI TERRENO		3.54	3.15	3.08	2.61	2.87	3.27	3.23	3.21	3.29	3.40	3.10	3.17	3.34	3.20	3.30	3.12	2.32
QUOTE TERRENO	87.78	87.82	86.91	86.62	85.44	84.29	83.12	82.74	82.65	82.61	82.60	82.64	82.64	82.59	82.54	82.46	82.36	82.32
PROGRESSIVE PROGETTO	-33.15								-8.00	-7.00		0.00	1.00					
PARZIALI PROGETTO					25.15				1.00	7.00		1.00						
QUOTE PROGETTO	87.47								87.44	87.42		87.28	87.26					

PROFILO ROTATORIA 1

SEZIONE ROT1_3

PROGRESSIVA 13.81

RILEVATO	
A1	82.00 m ²
BASE	
D1	0.72 m ²
FONDAZIONE	
E1	1.92 m ²
SCOTICO	
SC1	8.90 m ²
VEGETALE	
V1	0.25 m ²
V2	25.10 m ²
V3	2.33 m ²
Totale:	27.68 m ²
USURA	
a1	9.00 m
BINDER	
c1	9.00 m



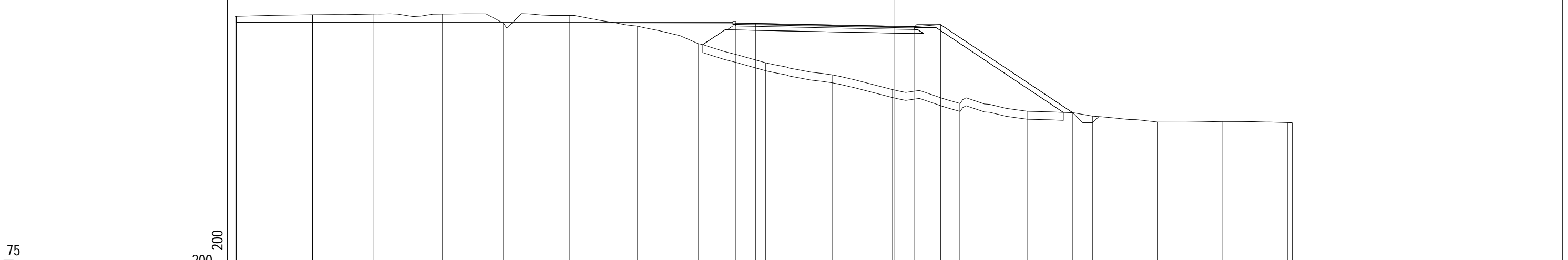
PROGRESSIVE TERRENO	-33.20	-29.80	-25.76	-22.14	-19.02	-16.38	-12.99	-9.60	-5.96	-2.87	0.99	4.46	7.80	10.95	14.64	18.36	20.00
PARZIALI TERRENO		3.40	4.04	3.62	3.12	2.64	3.39	3.39	3.64	3.09	3.86	3.47	3.34	3.15	3.69	3.72	1.64
QUOTE TERRENO	87.78	87.84	87.29	87.28	86.18	85.13	83.81	82.82	82.78	82.63	82.58	82.55	82.58	82.52	82.48	82.40	82.41
PROGRESSIVE PROGETTO	-33.15							-8.00	-7.00		0.00	1.00	2.30		9.54		
PARZIALI PROGETTO				25.15				1.00		7.00	1.00	1.30		7.24			
QUOTE PROGETTO	87.47						87.44	87.42		87.28	87.26	87.36		82.54			

PROFILO ROTATORIA 1

SEZIONE ROT1_4

PROGRESSIVA 28.25

RILEVATO	
A1	42.96 m ²
BASE	
D1	0.72 m ²
FONDAZIONE	
E1	1.92 m ²
SCOTICO	
SC1	7.28 m ²
VEGETALE	
V1	0.06 m ²
V2	3.02 m ²
V3	2.19 m ²
Totale:	5.27 m ²
USURA	
a1	9.00 m
BINDER	
c1	9.00 m



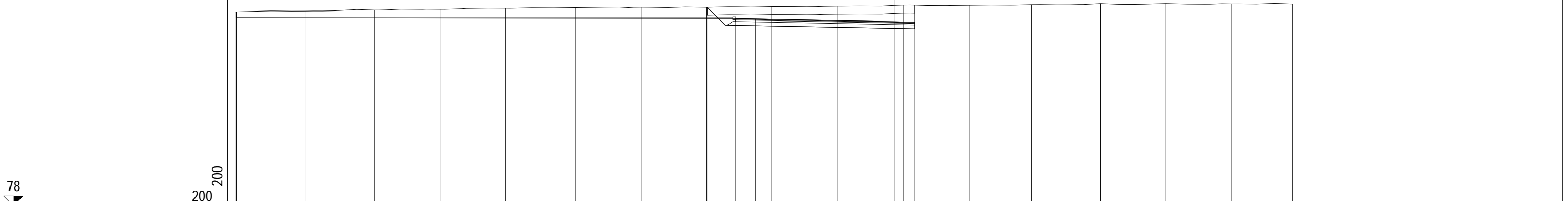
PROGRESSIVE TERRENO	-33.20	-29.31	-26.22	-22.77	-19.69	-16.36	-12.95	-9.90	-6.50	-3.13	-0.11	3.24	6.69	9.96	13.23	16.51	19.78	20.00
PARZIALI TERRENO		3.89	3.09	3.45	3.08	3.33	3.41	3.05	3.40	3.37	3.02	3.35	3.45	3.27	3.27	3.28	3.27	0.22
QUOTE TERRENO	87.78	87.86	87.90	87.90	87.43	87.82	87.29	86.41	85.44	84.83	84.09	83.40	83.00	82.76	82.46	82.49	82.43	82.43
PROGRESSIVE PROGETTO	-33.15							-8.00	-7.00		0.00	1.00	2.30		8.96			
PARZIALI PROGETTO				25.15				1.00		7.00	1.00	1.30		6.66				
QUOTE PROGETTO	87.47							87.44	87.42		87.28	87.26	87.36		82.93			

PROFILO ROTATORIA 1

SEZIONE ROT1_5

PROGRESSIVA 44.11

RILEVATO	
A1	0.08 m ²
STERRO	
B1	6.37 m ²
BASE	
D1	0.72 m ²
FONDAZIONE	
E1	1.86 m ²
SCOTICO	
SC1	4.18 m ²
USURA	
a1	9.00 m
BINDER	
c1	9.00 m



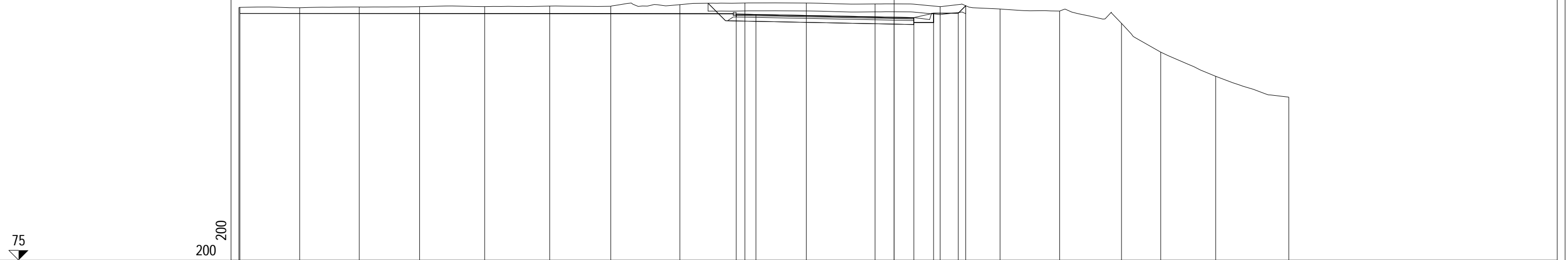
PROGRESSIVE TERRENO	-33.20	-29.68	-26.20	-22.88	-19.61	-16.07	-12.77	-9.47	-6.23	-2.86	0.44	3.74	6.88	10.35	13.65	16.95	20.00
PARZIALI TERRENO		3.52	3.48	3.32	3.27	3.54	3.30	3.30	3.24	3.37	3.30	3.30	3.14	3.47	3.30	3.30	3.05
QUOTE TERRENO	87.78	87.82	87.87	87.90	87.96	87.99	88.01	88.01	88.04	88.07	88.12	88.11	88.14	88.20	88.20	88.18	88.17
PROGRESSIVE PROGETTO	-33.15							-8.00	-7.00		0.00	1.00					
PARZIALI PROGETTO				25.15				1.00	7.00		1.00						
QUOTE PROGETTO	87.47							87.44	87.42		87.28	87.26					

PROFILO ROTATORIA 1

SEZIONE ROT1_6

PROGRESSIVA 58.73

RILEVATO	
A1	0.08 m ²
A2	0.04 m ²
A3	0.06 m ²
Totale:	0.18 m ²
STERRO	
B1	6.08 m ²
BASE	
D1	0.72 m ²
FONDAZIONE	
E1	1.86 m ²
SCOTICO	
SC1	5.22 m ²
USURA	
a1	9.00 m
BINDER	
c1	9.00 m



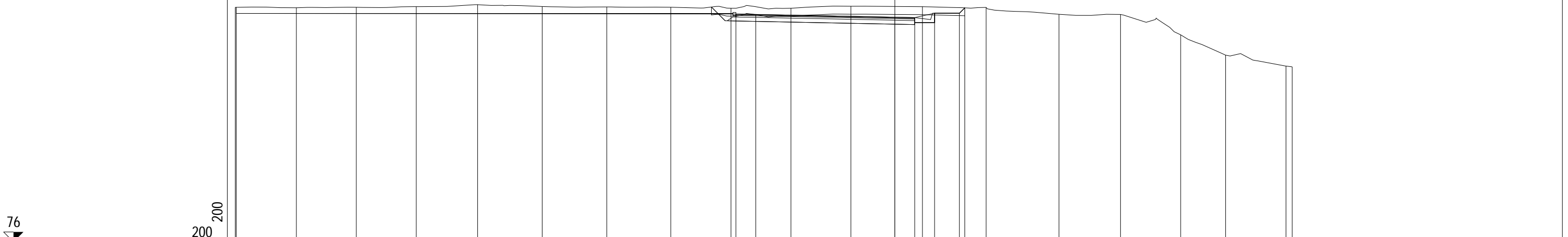
PROGRESSIVE TERRENO	-33.20	-30.12	-27.10	-24.04	-20.75	-17.45	-14.36	-10.86	-7.56	-4.45	-0.96	2.33	5.37	8.39	11.52	13.51	16.29	20.00
PARZIALI TERRENO		3.08	3.02	3.06	3.29	3.30	3.09	3.50	3.30	3.11	3.49	3.29	3.04	3.02	3.13	1.99	2.78	3.71
QUOTE TERRENO	87.78	87.76	87.80	87.82	87.82	87.85	87.84	87.92	88.00	88.00	87.95	87.82	87.70	87.60	86.97	85.52	84.30	83.24
PROGRESSIVE PROGETTO	-33.15								-8.00	-7.00		0.00	1.00	2.00	3.25	3.63		
PARZIALI PROGETTO					25.15				1.00	7.00		1.00	1.00	1.25	0.38			
QUOTE PROGETTO	87.47								87.44	87.42		87.28	87.26	87.48	87.48	87.86		

PROFILO ROTATORIA 1

SEZIONE ROT1_7

PROGRESSIVA 63.86

RILEVATO	
A1	0.06 m ²
A2	0.20 m ²
Totale:	0.26 m ²
STERRO	
B1	4.17 m ²
BASE	
D1	0.72 m ²
FONDAZIONE	
E1	1.86 m ²
SCOTICO	
SC1	5.15 m ²
USURA	
a1	9.00 m
BINDER	
c1	9.00 m



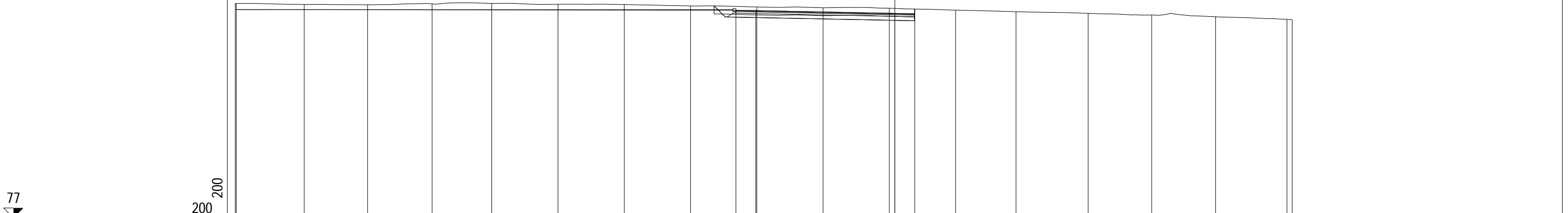
PROGRESSIVE TERRENO	-33.20	-30.12	-27.11	-24.09	-21.00	-17.75	-14.50	-11.28	-8.25	-5.23	-2.21	1.39	4.59	8.26	11.36	14.39	16.65	19.69	20.00
PARZIALI TERRENO		3.08	3.01	3.02	3.09	3.25	3.25	3.22	3.03	3.02	3.02	3.60	3.20	3.67	3.10	3.03	2.26	3.04	0.31
QUOTE TERRENO	87.78	87.76	87.78	87.82	87.91	87.82	87.80	87.78	87.74	87.74	87.83	87.81	87.78	87.43	87.42	86.40	85.38	84.83	84.79
PROGRESSIVE PROGETTO	-33.15								-8.00	-7.00		0.00	1.00	2.00	3.25	3.52			
PARZIALI PROGETTO					25.15				1.00	7.00		1.00	1.00	1.25	0.27				
QUOTE PROGETTO	87.47								87.44	87.42		87.28	87.26	87.48	87.48	87.76			

PROFILO ROTATORIA 1

SEZIONE ROT1_8

PROGRESSIVA 77.71

RILEVATO	
A1	0.08 m ²
STERRO	
B1	1.71 m ²
BASE	
D1	0.72 m ²
FONDAZIONE	
E1	1.86 m ²
SCOTICO	
SC1	4.03 m ²
USURA	
a1	9.00 m
BINDER	
c1	9.00 m



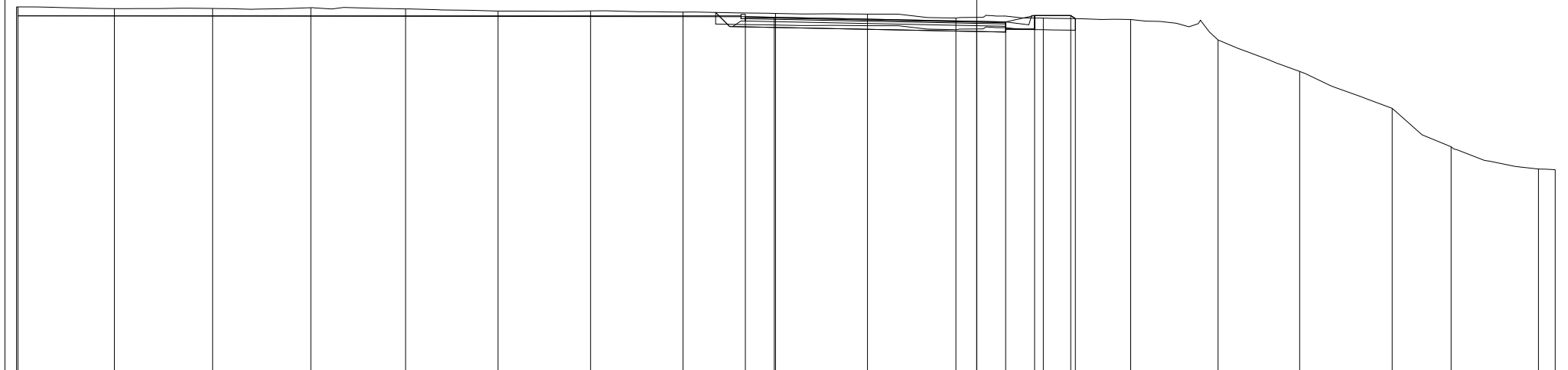
PROGRESSIVE TERRENO	-33.20	-29.73	-26.54	-23.29	-20.29	-16.95	-13.62	-10.28	-6.95	-3.61	-0.28	3.06	6.10	9.73	12.93	16.15	19.74	20.00
PARZIALI TERRENO		3.47	3.19	3.25	3.00	3.34	3.33	3.34	3.33	3.34	3.33	3.34	3.04	3.63	3.20	3.22	3.59	0.26
QUOTE TERRENO	87.78	87.74	87.72	87.77	87.79	87.74	87.73	87.66	87.61	87.57	87.55	87.45	87.37	87.29	87.20	87.12	86.98	86.97
PROGRESSIVE PROGETTO	-33.15								-8.00	-7.00	0.00	1.00						
PARZIALI PROGETTO					25.15				1.00	7.00	1.00							
QUOTE PROGETTO	87.47								87.44	87.42	87.28	87.26						

PROFILO ROTATORIA 1

SEZIONE ROT1_9

PROGRESSIVA 89.33

RILEVATO	
A1	0.08 m ²
A2	0.69 m ²
Totale:	0.77 m ²
STERRO	
B1	0.96 m ²
BASE	
D1	0.72 m ²
FONDAZIONE	
E1	1.86 m ²
SCOTICO	
SC1	4.44 m ²
SC2	0.56 m ²
Totale:	5.00 m ²
USURA	
a1	9.00 m
BINDER	
c1	9.00 m



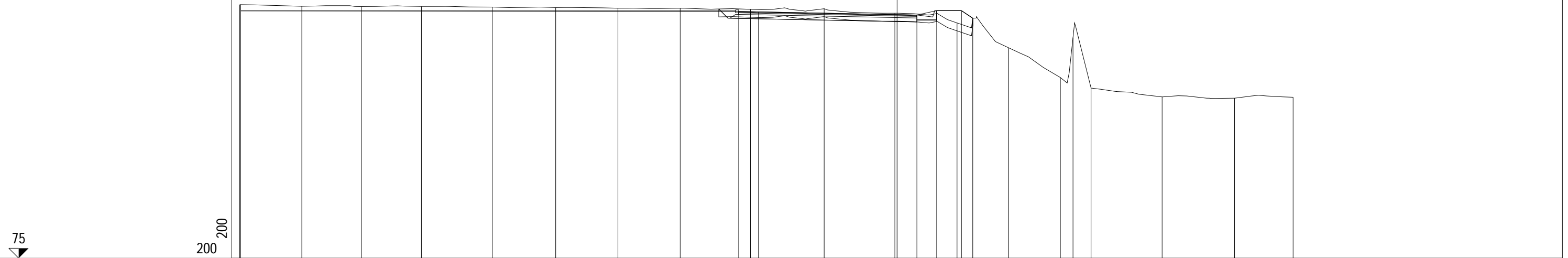
PROGRESSIVE TERRENO	-33.20	-29.82	-26.42	-23.02	-19.75	-16.55	-13.35	-10.15	-6.96	-3.78	-0.72	2.30	5.32	8.34	11.16	14.36	16.40	19.42	20.00
PARZIALI TERRENO		3.38	3.40	3.40	3.27	3.20	3.20	3.20	3.19	3.18	3.06	3.02	3.02	3.02	2.82	3.20	2.04	3.02	0.58
QUOTE TERRENO	87.78	87.72	87.73	87.76	87.71	87.64	87.65	87.60	87.56	87.53	87.40	87.40	87.35	86.64	85.56	84.28	82.95	82.19	82.16
PROGRESSIVE PROGETTO	-33.15								-8.00	-7.00	0.00	1.00	2.00	3.25	3.41				
PARZIALI PROGETTO					25.15				1.00	7.00	1.00	1.00	1.25	0.16					
QUOTE PROGETTO	87.47								87.44	87.42	87.28	87.26	87.48	87.48	87.38				

PROFILO ROTATORIA 1

SEZIONE ROT1_10

PROGRESSIVA 103.67

RILEVATO	
A1	0.08 m ²
A2	1.73 m ²
Totale:	1.81 m ²
STERRO	
B1	0.62 m ²
BASE	
D1	0.72 m ²
FONDAZIONE	
E1	1.86 m ²
SCOTICO	
SC1	4.44 m ²
SC2	0.72 m ²
Totale:	5.16 m ²
USURA	
a1	9.00 m
BINDER	
c1	9.00 m



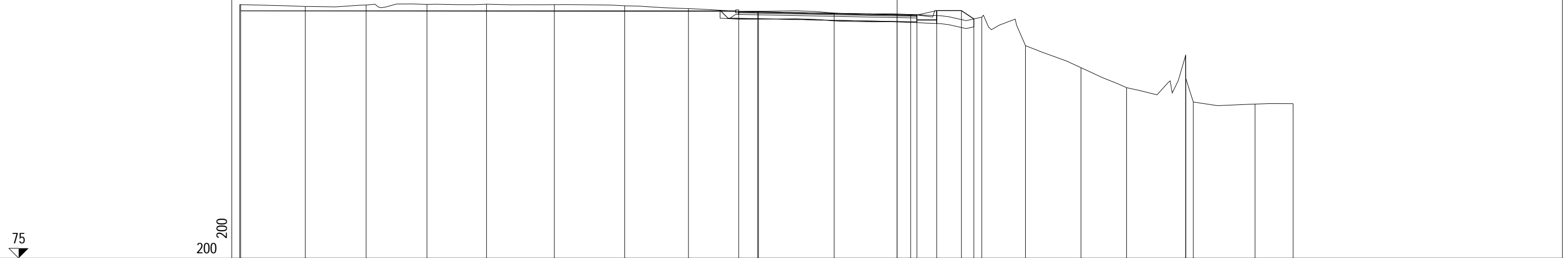
PROGRESSIVE TERRENO	-33.20	-30.06	-27.06	-24.02	-20.45	-17.24	-14.10	-10.95	-7.41	-3.68	-0.11	3.03	5.64	8.25	8.88	9.80	13.38	17.04	20.00
PARZIALI TERRENO		3.14	3.00	3.04	3.57	3.21	3.14	3.15	3.54	3.73	3.57	3.14	2.61	2.61	0.63	0.92	3.58	3.66	2.96
QUOTE TERRENO	87.79	87.70	87.69	87.70	87.67	87.64	87.61	87.61	87.55	87.58	87.35	86.87	85.61	84.11	86.13	83.58	83.13	83.07	83.12
PROGRESSIVE PROGETTO	-33.15								-8.00	-7.00	0.00	1.00	2.00	3.25	3.82				
PARZIALI PROGETTO					25.15				1.00	7.00	1.00	1.00	1.25	0.57					
QUOTE PROGETTO	87.47								87.44	87.42	87.28	87.26	87.48	87.48	87.10				

PROFILO ROTATORIA 1

SEZIONE ROT1_11

PROGRESSIVA 120.00

RILEVATO	
A1	0.14 m ²
A2	1.60 m ²
Totale:	1.74 m ²
STERRO	
B1	0.05 m ²
BASE	
D1	0.72 m ²
FONDAZIONE	
E1	1.86 m ²
SCOTICO	
SC1	4.38 m ²
SC2	0.75 m ²
Totale:	5.13 m ²
USURA	
a1	9.00 m
BINDER	
c1	9.00 m



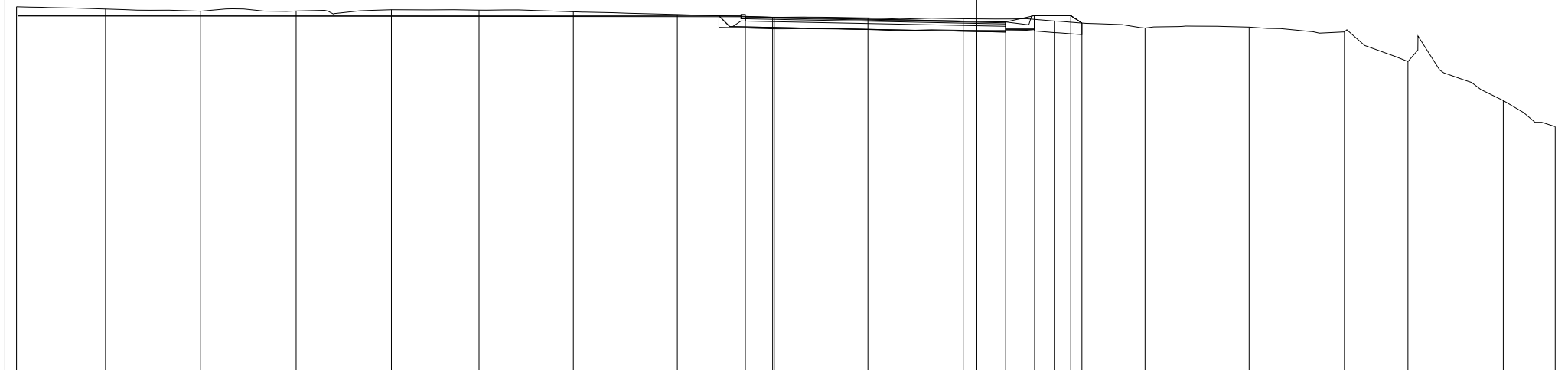
PROGRESSIVE TERRENO	33.20	29.89	26.82	23.74	20.74	17.31	13.76	10.54	7.04	3.18	0.69	4.28	6.48	9.29	11.59	14.57	14.59	14.96	18.08	20.00
PARZIALI TERRENO		3.31	3.07	3.08	3.00	3.43	3.55	3.22	3.50	3.86	3.87	3.59	2.20	2.81	2.30	2.98	0.02	0.37	3.12	1.92
QUOTE TERRENO	87.79	87.69	87.77	87.80	87.81	87.79	87.73	87.59	87.46	87.37	87.29	87.16	85.72	84.61	83.60	85.22	84.05	82.88	82.77	82.79
PROGRESSIVE PROGETTO	33.15								8.00	7.00	0.00	1.00	2.00	3.25	3.88					
PARZIALI PROGETTO					25.15				1.00	7.00	1.00	1.00	1.25	0.63						
QUOTE PROGETTO	87.47								87.44	87.42	87.28	87.26	87.48	87.48	87.07					

PROFILO ROTATORIA 1

SEZIONE ROT1_12

PROGRESSIVA 130.99

RILEVATO	
A1	0.25 m ²
A2	0.96 m ²
Totale:	1.21 m ²
STERRO	
B1	0.10 m ²
BASE	
D1	0.72 m ²
FONDAZIONE	
E1	1.86 m ²
SCOTICO	
SC1	4.40 m ²
SC2	0.65 m ²
Totale:	5.05 m ²
USURA	
a1	9.00 m
BINDER	
c1	9.00 m



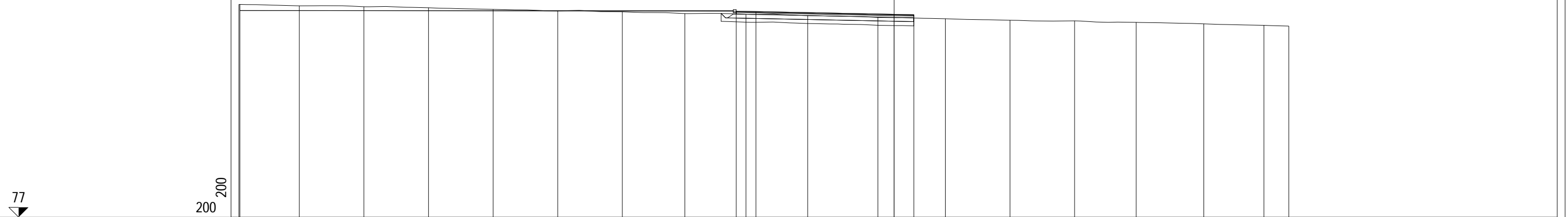
PROGRESSIVE TERRENO	-33.20	-30.12	-26.84	-23.53	-20.24	-17.21	-13.95	-10.35	-7.06	-3.76	-0.47	2.68	5.82	9.42	12.71	14.91	18.20	20.00
PARZIALI TERRENO		3.08	3.28	3.31	3.29	3.03	3.26	3.60	3.29	3.30	3.29	3.15	3.14	3.60	3.29	2.20	3.29	1.80
QUOTE TERRENO	87.79	87.71	87.64	87.64	87.69	87.67	87.61	87.52	87.43	87.40	87.38	87.30	87.05	87.09	86.92	85.90	84.55	83.65
PROGRESSIVE PROGETTO	-33.15								-8.00	-7.00	0.00	1.00	2.00	3.25	3.64			
PARZIALI PROGETTO					25.15				1.00	7.00	1.00	1.00	1.25	0.39				
QUOTE PROGETTO	87.47								87.44	87.42	87.28	87.26	87.48	87.48	87.23			

PROFILO ROTATORIA 1

SEZIONE ROT1_13

PROGRESSIVA 146.62

RILEVATO	
A1	1.92 m ²
BASE	
D1	0.72 m ²
FONDAZIONE	
E1	1.86 m ²
SCOTICO	
SC1	3.90 m ²
VEGETALE	
V1	0.00 m ²
V2	0.76 m ²
Totale:	0.76 m ²
USURA	
a1	9.00 m
BINDER	
c1	9.00 m



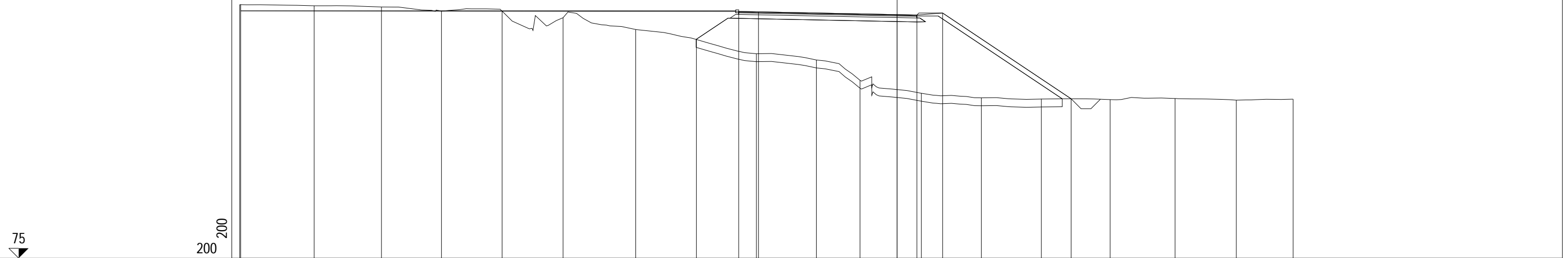
PROGRESSIVE TERRENO	-33.20	-30.14	-26.87	-23.59	-20.32	-17.04	-13.77	-10.60	-7.51	-4.38	-0.82	2.60	5.87	9.15	12.27	15.69	18.74	20.00
PARZIALI TERRENO		3.06	3.27	3.28	3.27	3.28	3.27	3.17	3.09	3.13	3.56	3.42	3.27	3.28	3.12	3.42	3.05	1.26
QUOTE TERRENO	87.79	87.72	87.67	87.62	87.54	87.46	87.41	87.32	87.29	87.22	87.13	87.06	86.98	86.95	86.88	86.80	86.73	86.69
PROGRESSIVE PROGETTO	-33.15								-8.00	-7.00		0.00	1.00					
PARZIALI PROGETTO					25.15				1.00	7.00		1.00						
QUOTE PROGETTO	87.47								87.44	87.42		87.28	87.26					

PROFILO ROTATORIA 1

SEZIONE ROT1_14

PROGRESSIVA 161.39

RILEVATO	
A1	48.10 m ²
BASE	
D1	0.72 m ²
FONDAZIONE	
E1	1.92 m ²
SCOTICO	
SC1	3.52 m ²
SC2	3.81 m ²
Totale:	7.33 m ²
VEGETALE	
V1	8.87 m ²
V2	2.10 m ²
Totale:	10.97 m ²
USURA	
a1	9.00 m
BINDER	
c1	9.00 m



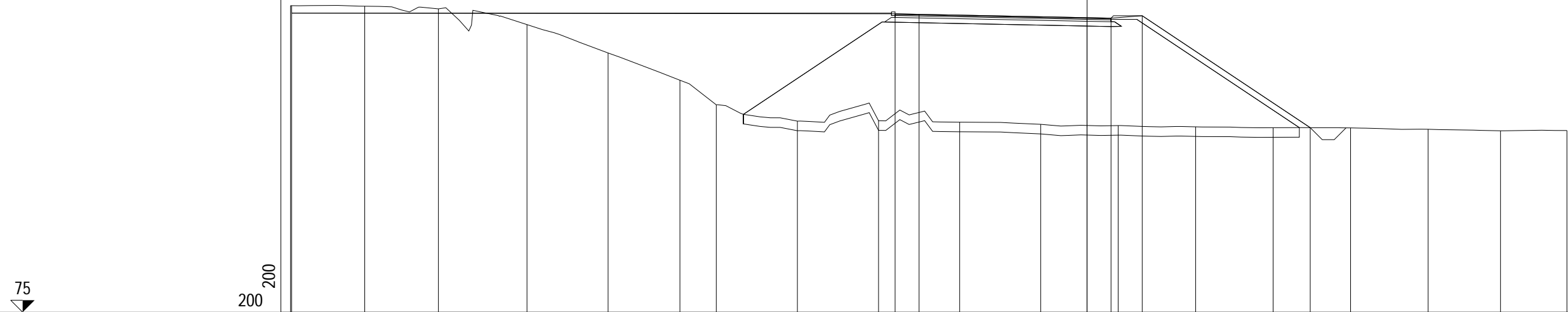
PROGRESSIVE TERRENO	-33.20	-29.44	-26.04	-23.01	-19.95	-16.87	-13.20	-10.13	-7.11	-4.08	-1.87	1.23	4.26	7.29	10.76	14.04	17.13	20.00
PARZIALI TERRENO		3.76	3.40	3.03	3.06	3.08	3.67	3.07	3.02	3.03	2.21	3.10	3.03	3.03	3.47	3.28	3.09	2.87
QUOTE TERRENO	87.79	87.73	87.67	87.47	87.46	87.13	86.53	86.03	85.31	85.00	83.97	83.32	83.09	83.03	83.00	83.05	82.97	83.02
PROGRESSIVE PROGETTO	-33.15							-8.00	-7.00		0.00	1.00	2.30		8.79			
PARZIALI PROGETTO				25.15				1.00	7.00		1.00	1.30	6.49					
QUOTE PROGETTO	87.47							87.44	87.42		87.28	87.26	87.36		83.04			

PROFILO ROTATORIA 1

SEZIONE ROT1_15

PROGRESSIVA 180.00

RILEVATO	
A1	79.31 m ²
BASE	
D1	0.72 m ²
FONDAZIONE	
E1	1.92 m ²
SCOTICO	
SC1	9.29 m ²
VEGETALE	
V1	0.34 m ²
V2	33.29 m ²
V3	2.25 m ²
Totale:	35.88 m ²
USURA	
a1	9.00 m
BINDER	
c1	9.00 m



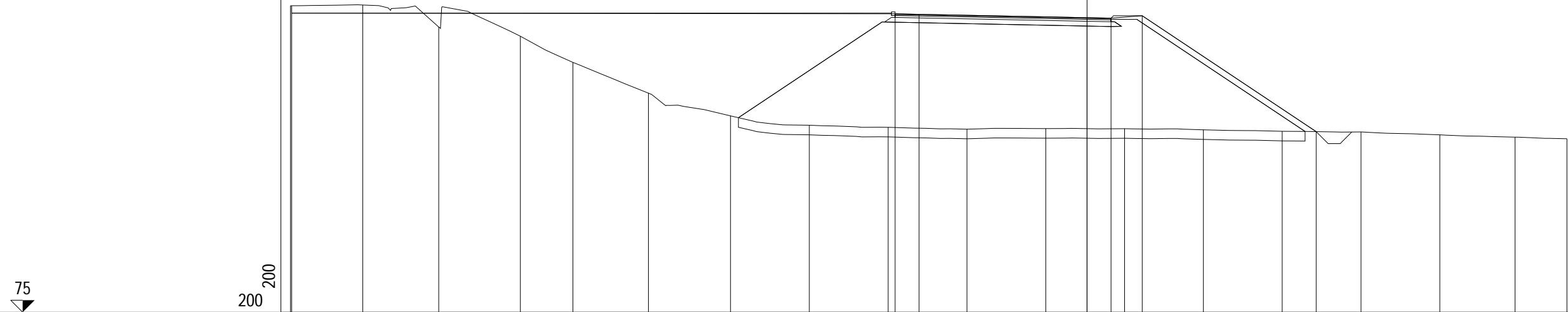
PROGRESSIVE TERRENO	-33.20	-30.11	-27.03	-23.34	-19.96	-16.97	-15.45	-12.07	-8.69	-5.31	-1.93	1.30	4.53	7.76	10.98	14.22	17.23	20.00
PARZIALI TERRENO		3.09	3.08	3.69	3.38	2.99	1.52	3.38	3.38	3.38	3.38	3.23	3.23	3.23	3.22	3.24	3.01	2.77
QUOTE TERRENO	87.79	87.76	87.65	87.00	85.81	84.68	83.65	82.97	82.99	82.93	82.84	82.78	82.73	82.70	82.69	82.63	82.57	82.58
PROGRESSIVE PROGETTO	-33.15							-8.00	-7.00			0.00	1.00	2.30				9.30
PARZIALI PROGETTO					25.15			1.00		7.00		1.00	1.30		7.00			
QUOTE PROGETTO	87.47							87.44	87.42			87.28	87.26	87.36				82.70

PROFILO ROTATORIA 1

SEZIONE ROT1_16

PROGRESSIVA 198.92

RILEVATO	
A1	85.43 m ²
BASE	
D1	0.72 m ²
FONDAZIONE	
E1	1.92 m ²
SCOTICO	
SC1	9.45 m ²
VEGETALE	
V1	0.24 m ²
V2	41.86 m ²
V3	2.32 m ²
Totale:	44.42 m ²
USURA	
a1	9.00 m
BINDER	
c1	9.00 m



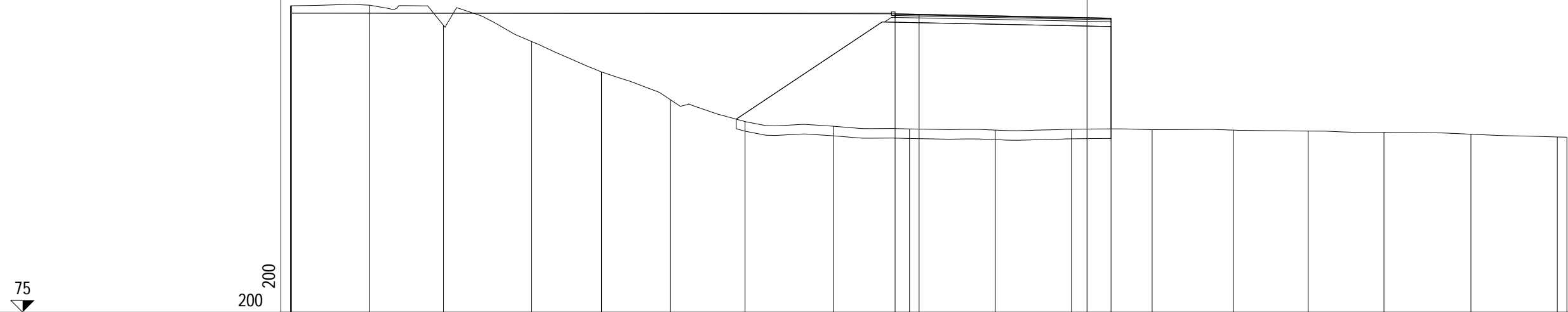
PROGRESSIVE TERRENO	-33.20	-30.19	-27.02	-23.62	-21.43	-18.28	-14.86	-11.57	-8.29	-5.01	-1.72	1.56	4.85	8.13	11.42	14.70	17.84	20.00
PARZIALI TERRENO		3.01	3.17	3.40	2.19	3.15	3.42	3.29	3.28	3.28	3.29	3.28	3.29	3.28	3.29	3.28	3.14	2.16
QUOTE TERRENO	87.78	87.81	86.89	86.51	85.42	84.14	83.19	82.80	82.71	82.63	82.66	82.65	82.61	82.55	82.52	82.40	82.30	82.23
PROGRESSIVE PROGETTO	-33.15								-8.00	-7.00		0.00	1.00	2.30				9.55
PARZIALI PROGETTO					25.15				1.00	7.00		1.00	1.30	7.25				
QUOTE PROGETTO	87.47								87.44	87.42		87.28	87.26	87.36				82.53

PROFILO ROTATORIA 1

SEZIONE ROT1_17

PROGRESSIVA 207.34

RILEVATO	
A1	62.03 m ²
BASE	
D1	0.72 m ²
FONDAZIONE	
E1	1.86 m ²
SCOTICO	
SC1	6.24 m ²
VEGETALE	
V1	0.24 m ²
V2	40.95 m ²
Totale:	41.19 m ²
USURA	
a1	9.00 m
BINDER	
c1	9.00 m



PROGRESSIVE TERRENO	-33.20	-29.90	-26.82	-23.15	-20.24	-17.36	-14.25	-10.57	-7.40	-3.82	-0.65	2.71	6.10	9.22	12.38	16.00	19.60	20.00
PARZIALI TERRENO		3.30	3.08	3.67	2.91	2.88	3.11	3.68	3.17	3.58	3.17	3.36	3.39	3.12	3.16	3.62	3.60	0.40
QUOTE TERRENO	87.78	87.81	86.97	86.29	85.02	83.86	82.95	82.76	82.64	82.60	82.63	82.61	82.59	82.55	82.50	82.42	82.31	82.30
PROGRESSIVE PROGETTO	-33.15								-8.00	-7.00		0.00	1.00					
PARZIALI PROGETTO					25.15				1.00	7.00		1.00						
QUOTE PROGETTO	87.47								87.44	87.42		87.28	87.26					