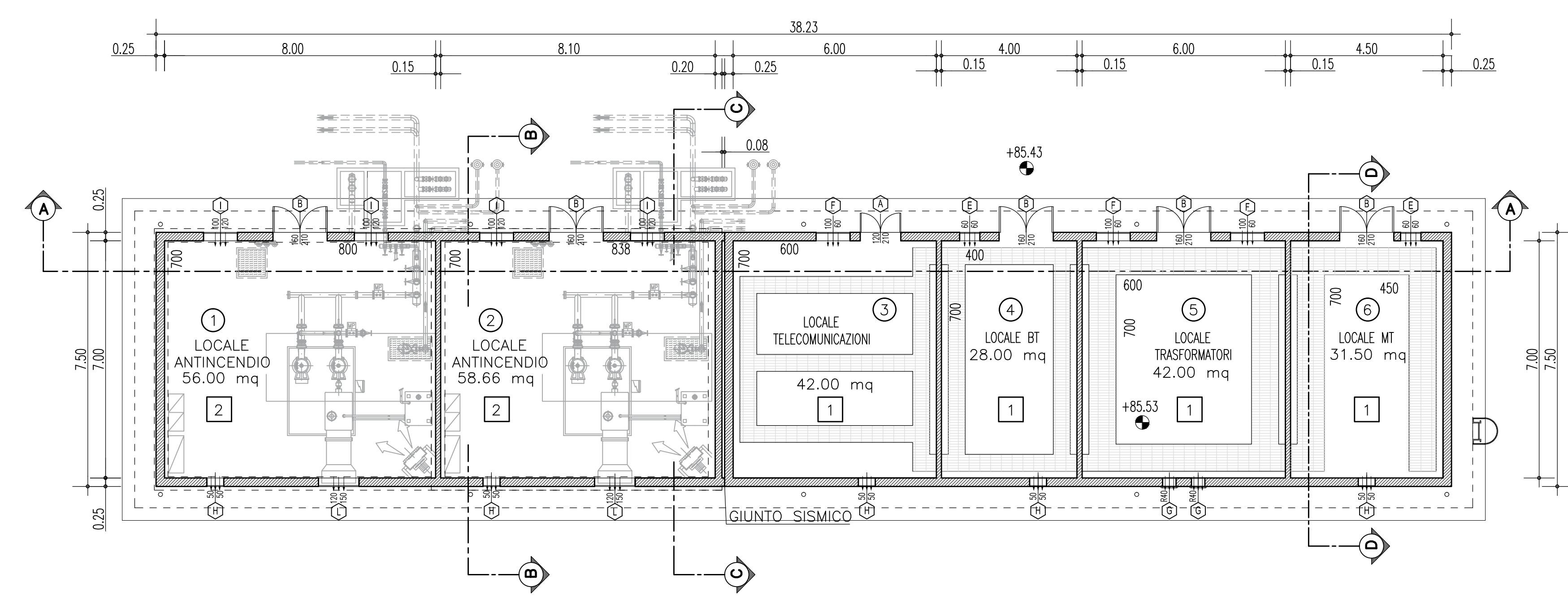
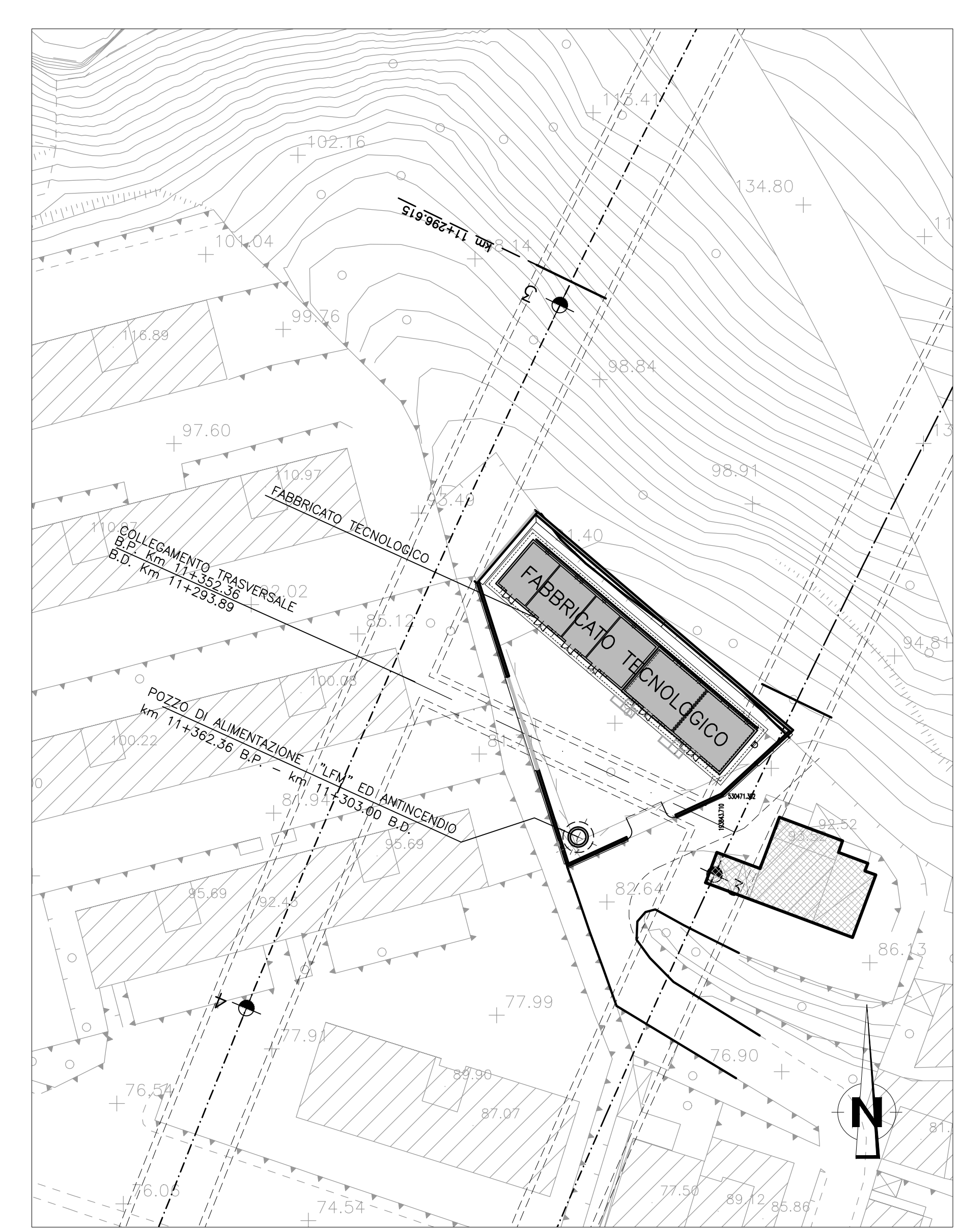


PIANTA DEL TETTO
SCALA 1:100



PIANTA
SCALA 1:100

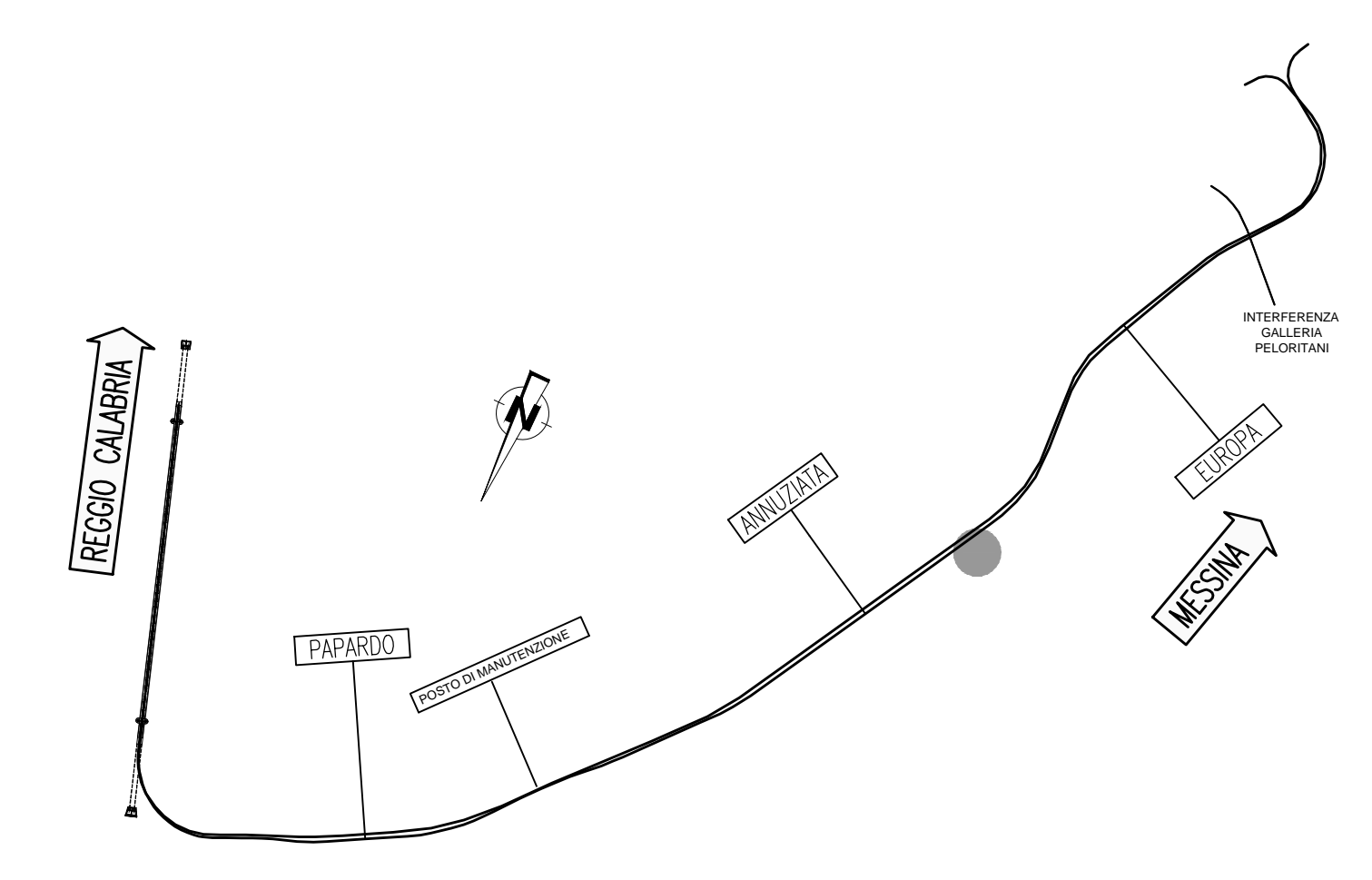


PLANIMETRIA
SCALA 1:500

NOTE GENERALI

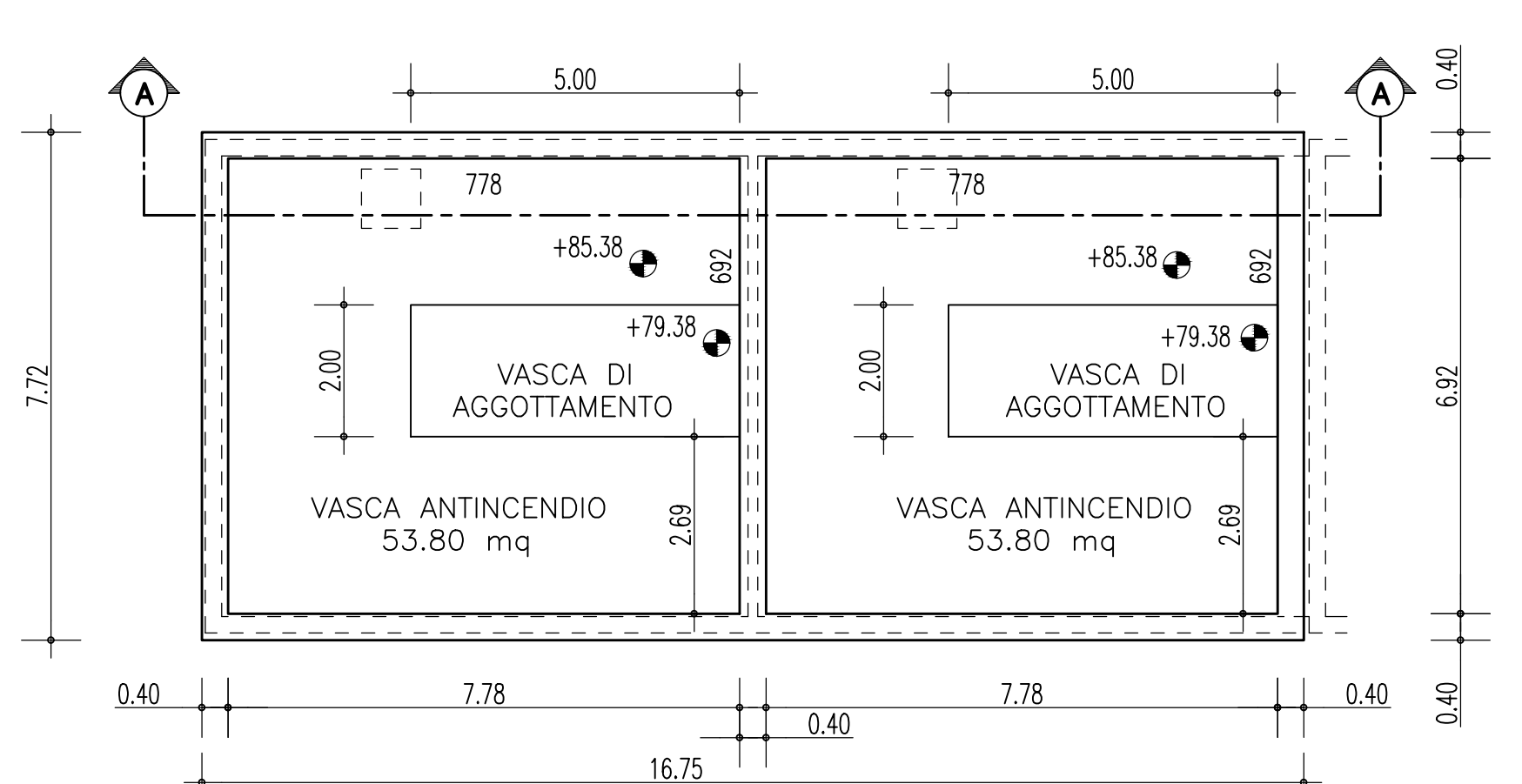
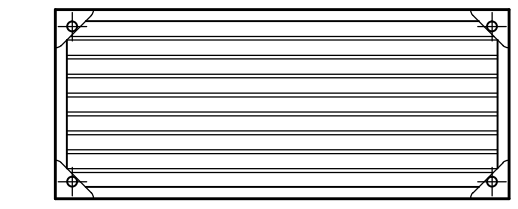
PAVIMENTI		ZOCOLI	PARETI	SOFFITTI
1	●	●	●	●
2	●	●	●	●
3	●	●	●	●

QUADRO D'UNIONE

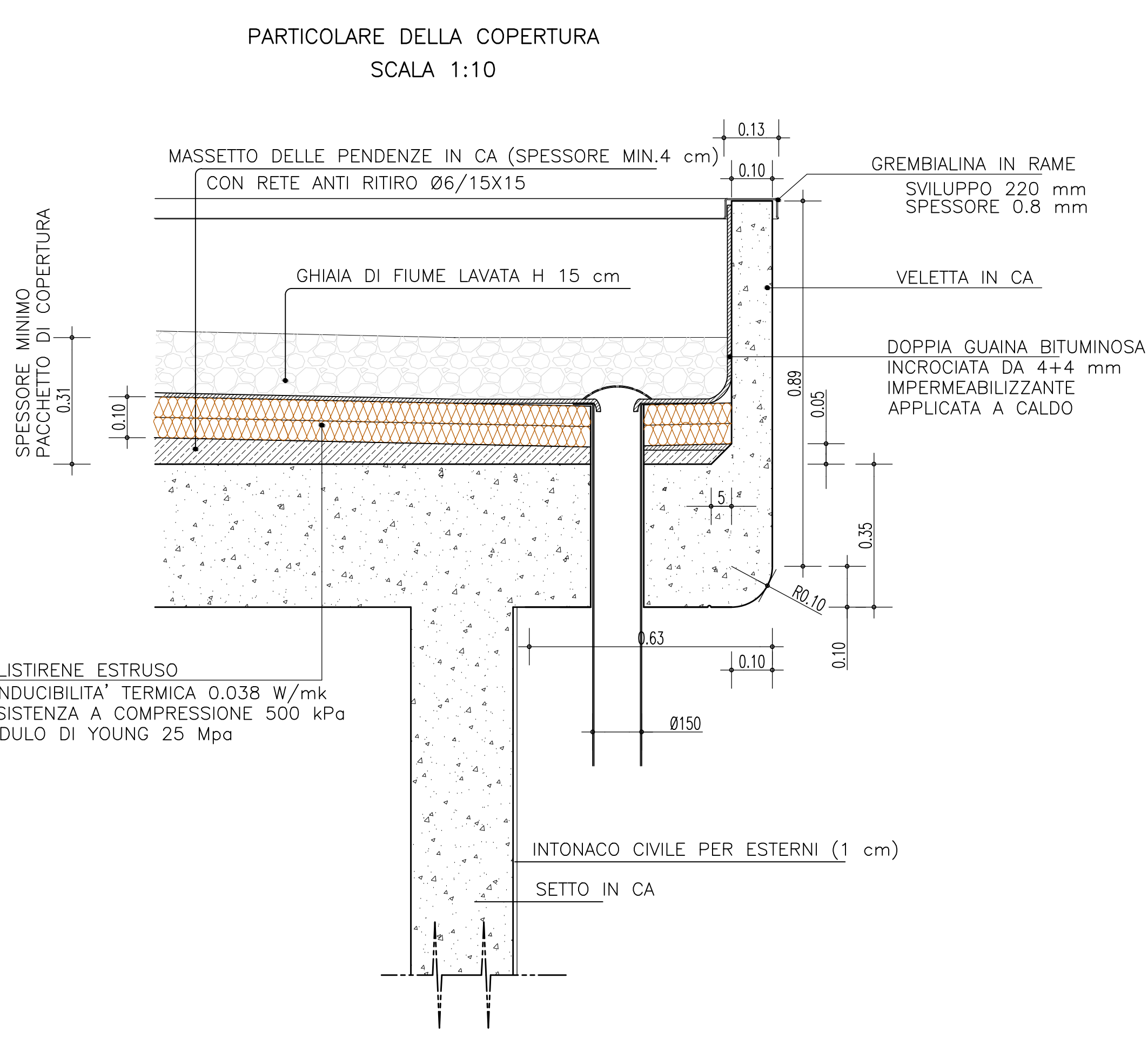


TIPO	PIANTA	PROSPETTO	DESCRIZIONE	N°
A			PORTA IN FERRO A DOPPIA ANTA CON AERAZIONE INFERIORE E SUPERIORE PORTA E CONTROTELAIO ZINCATO A CALDO APERTURA AD ANTA COLORE DA DEFINIRSI	1
B			PORTA IN FERRO A DOPPIA ANTA CON AERAZIONE INFERIORE E SUPERIORE PORTA E CONTROTELAIO ZINCATO A CALDO APERTURA AD ANTA COLORE DA DEFINIRSI	5
E			60x60 cm CON GRIGLIA FILO SUPERIORE A 75 cm DAL PAVIMENTO	2
F			100x60 cm CON GRIGLIA FILO SUPERIORE A 75 cm DAL PAVIMENTO	3
G			GRIGLIA TONDA ø40 cm FILO SUPERIORE 15 cm DAL SOFFITTO	2
H			APERTURA GRIGLIATA ALTEZZA CIRCA 1800 mm DAL PIANO DI CALPESTIO VENTILAZIONE NATURALE PER ESPULSIONE IDROGENO BATTERIE	5
I			100x120 cm CON GRIGLIA	4
L			120x150 cm CON GRIGLIA	2

TIPOLOGICO GRIGLIA DI VENTILAZIONE IN RESINA POLIESTERE RINFORZATA CON FIBRA DI VETRO CON RETE ANTI-INSETTO POSTA INTERNAMENTE



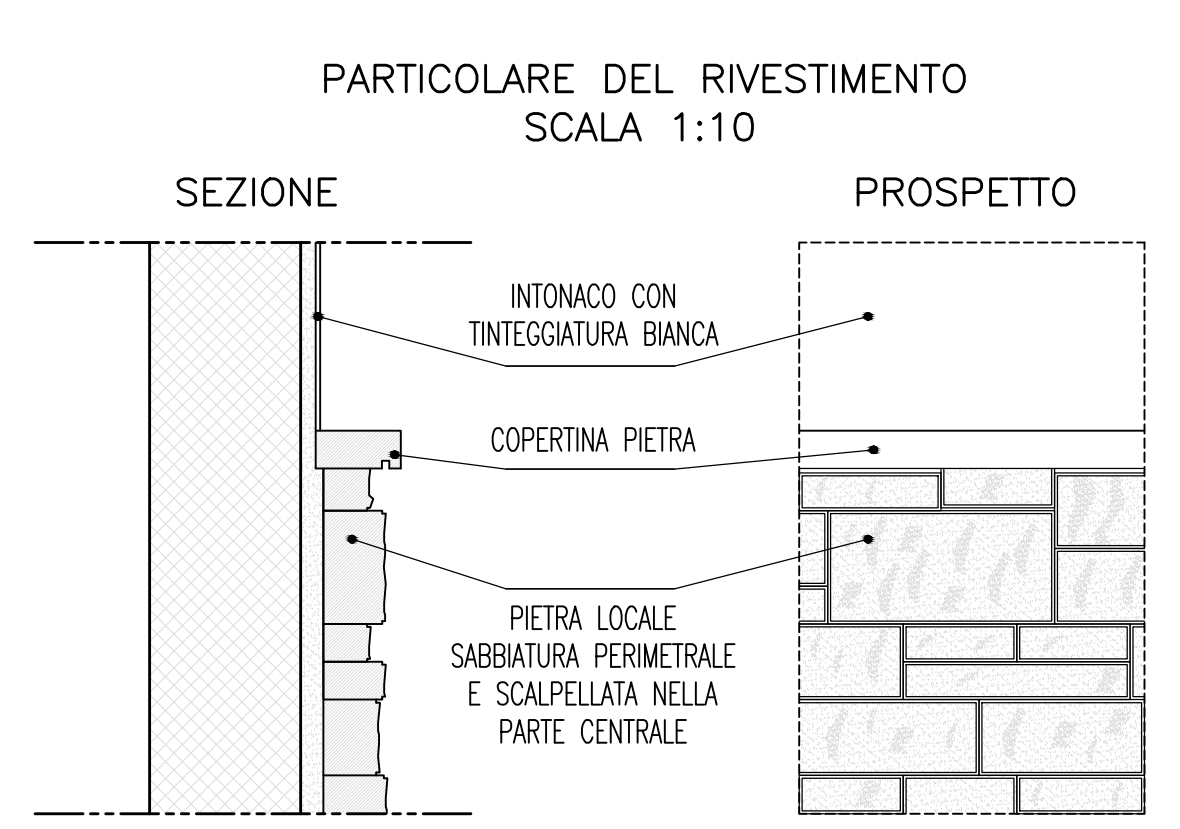
PIANTA VASCA ANTINCENDIO
SCALA 1:100



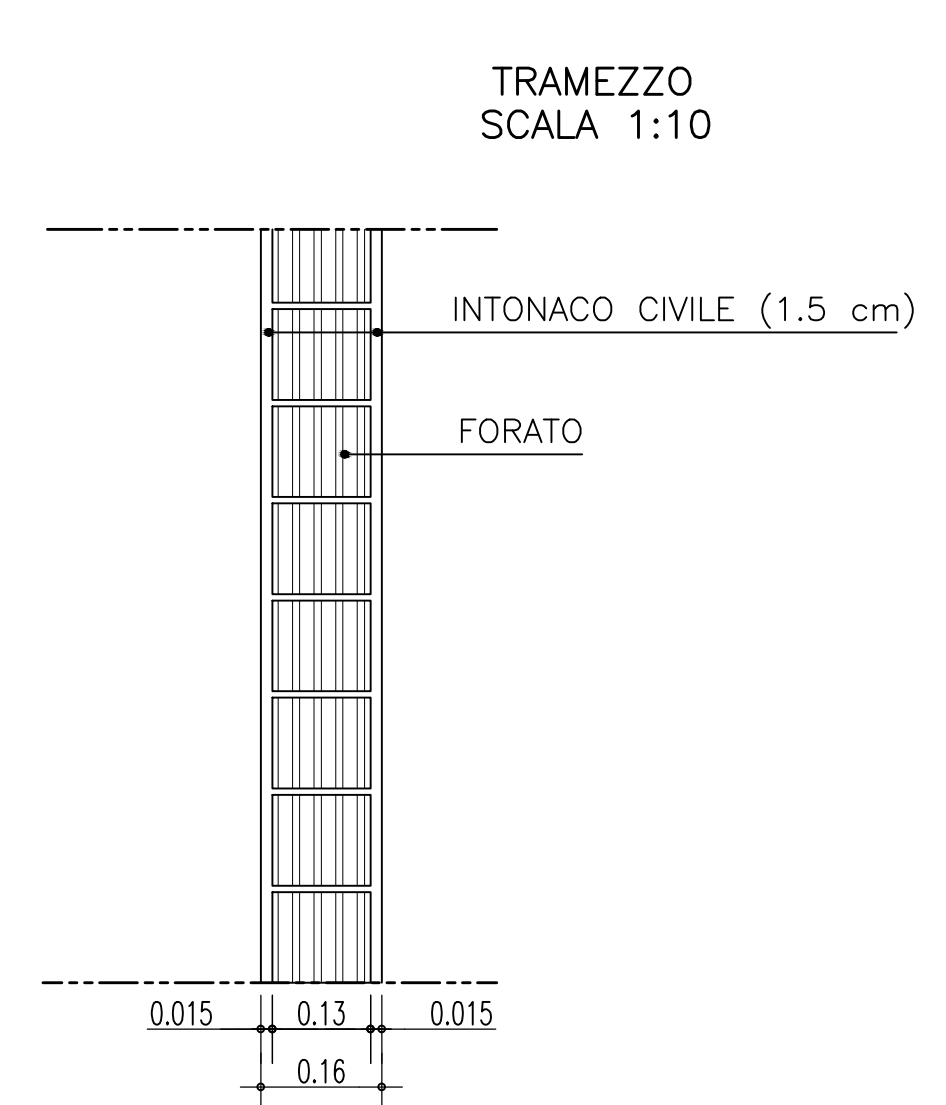
PARTICOLARE DELLA COPERTURA
SCALA 1:10

LEGENDA	
	INFISSI ESTERNI
	RIFERIMENTO FINITURE
	INFISSI INTERNI
	RIFERIMENTO MURATURE

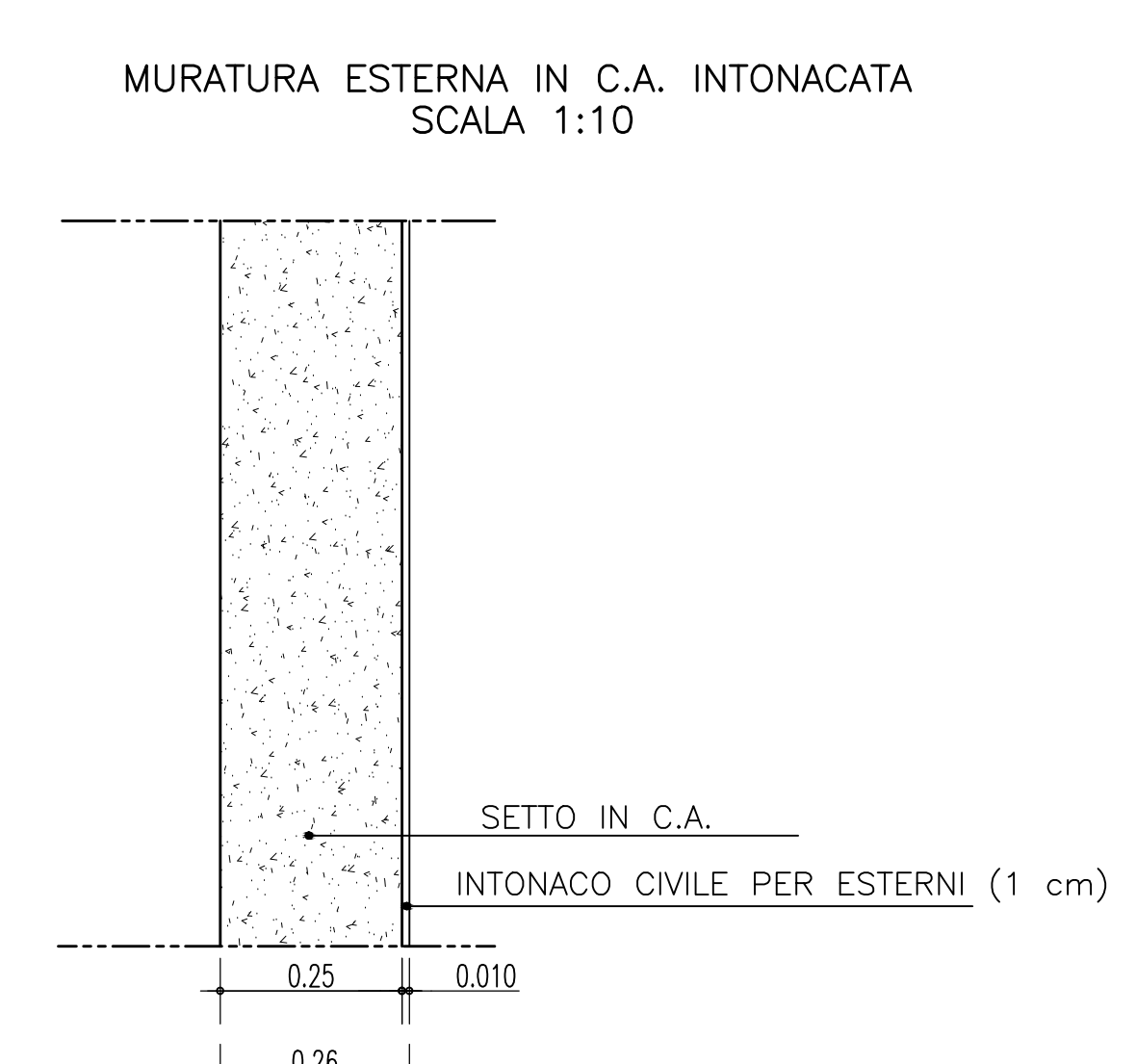
N° VANO	DEST. D'USO	DIMENSIONE	SUPERFICIE MQ	FINITURE
1	LOCALE ANTINCENDIO	7,00 X 8,00	56,00	2
2	LOCALE ANTINCENDIO	7,00 X 8,38	58,66	2
3	LOCALE TELECOMUNICAZIONI	7,00 X 6,00	42,00	1
4	LOCALE BT	7,00 X 4,00	28,00	1
5	LOCALE TRASFORMATORI	7,00 X 6,00	42,00	1
6	LOCALE MT	7,00 X 4,50	31,50	1



PARTICOLARE DEL RIVESTIMENTO
SCALA 1:10



TRAMEZZO
SCALA 1:10



MURATURA ESTERNA IN C.A. INTONACATA
SCALA 1:10

Stretto di Messina
 Concessionaria per la progettazione, realizzazione e gestione del collegamento stabile tra lo Stretto e il Cardinale
 Organismo di Diritto Pubblico
 (Legge n° 1158 del 17 dicembre 1971, modificata dal D.Lgs. n° 114 del 24 aprile 2003)

PONTE SULLO STRETTO DI MESSINA
 PROGETTO DEFINITIVO

EUROLINK S.p.A.
 IMPREGILO S.p.A. (Mandatario)
 SOCIETA' ITALIANA PER CONDOTTE D'ACQUA S.p.A. (Mandatario)
 COOPERATIVA MURATORI E CEMENTISTI - C.M.C. di Ravenna Soc. Coop. a.r.l. (Mandatario)
 SACVY S.A.U. (Mandatario)
 ISHIKAWAJIMA - HARIMA HEAVY INDUSTRIES CO. Ltd. (Mandatario)
 A.C.I. S.C.P.A. - CONSORZIO STABILE (Mandatario)

IL PROGETTISTA Dott. Ing. F. Colli Ordine Ingegneri Milano n° 20355	IL CONTRAENTE GENERALE Project Manager (Ing. P.P. Marchesetti)	STRETTO DI MESSINA Direttore Generale e RUP Validazione (Ing. G. Timmenhelli)	STRETTO DI MESSINA Amministratore Delegato (Dott. P. Gucci)
---	--	--	---

COLLEGAMENTI SICILIA SF0314_F0
 INFRASTRUTTURA FERROVIARIA OPERE CIVILI
 LINEA FERROVIARIA DA OPERA DI ATTRAVERSAMENTO A STAZIONE DI ME
 OPERE COMPLEMENTARI - POZZO DI ALIMENTAZIONE E ANTINCENDIO
 FABBR. TECNOL.-PIANTA P.T. E DI COPERTURA CON ABACI FINITURE E PARTICOLARI

REV.	DATA	DESCRIZIONE	REDATTO	VERIFICATO	APPROVATO
FO	20/06/2011	EMISSIONE FINALE	DAW S.p.A.	C. SCUITO	F. COLLA