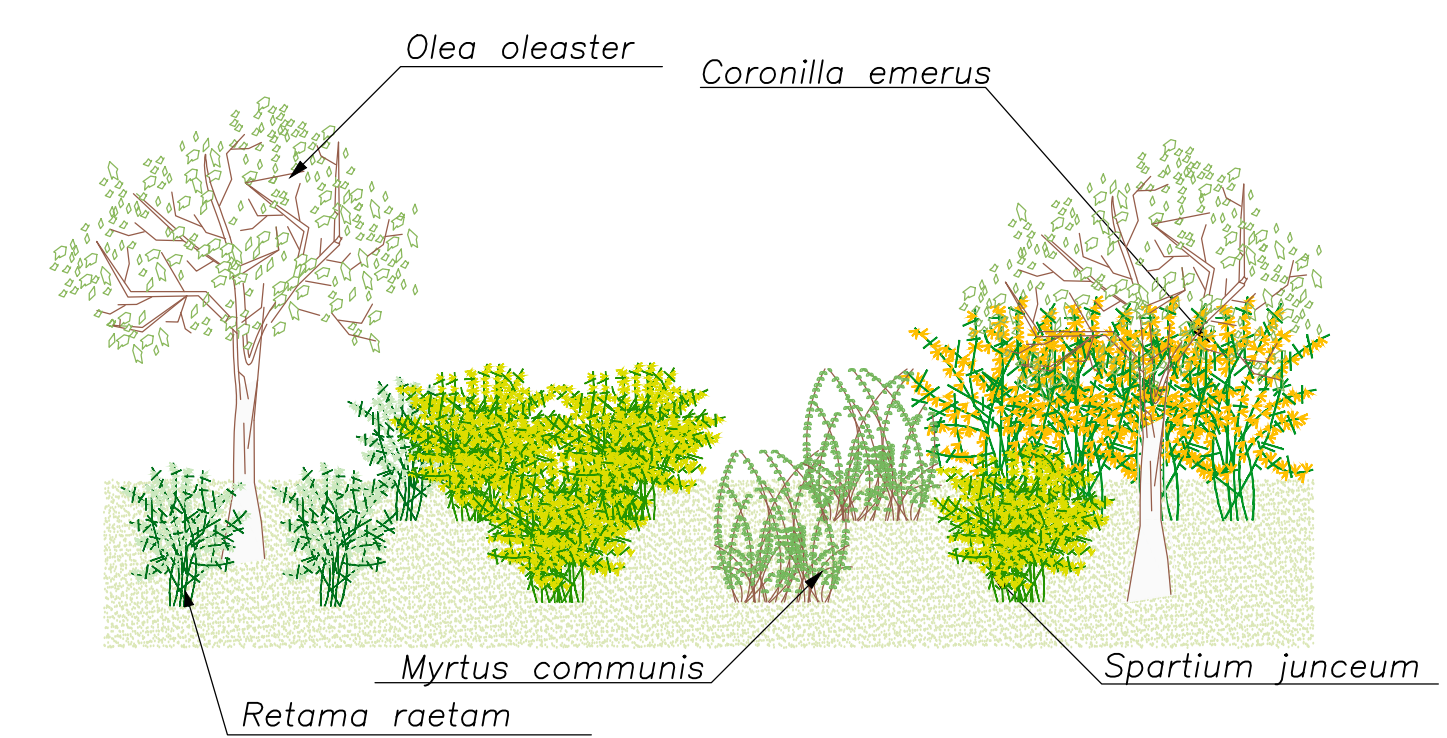
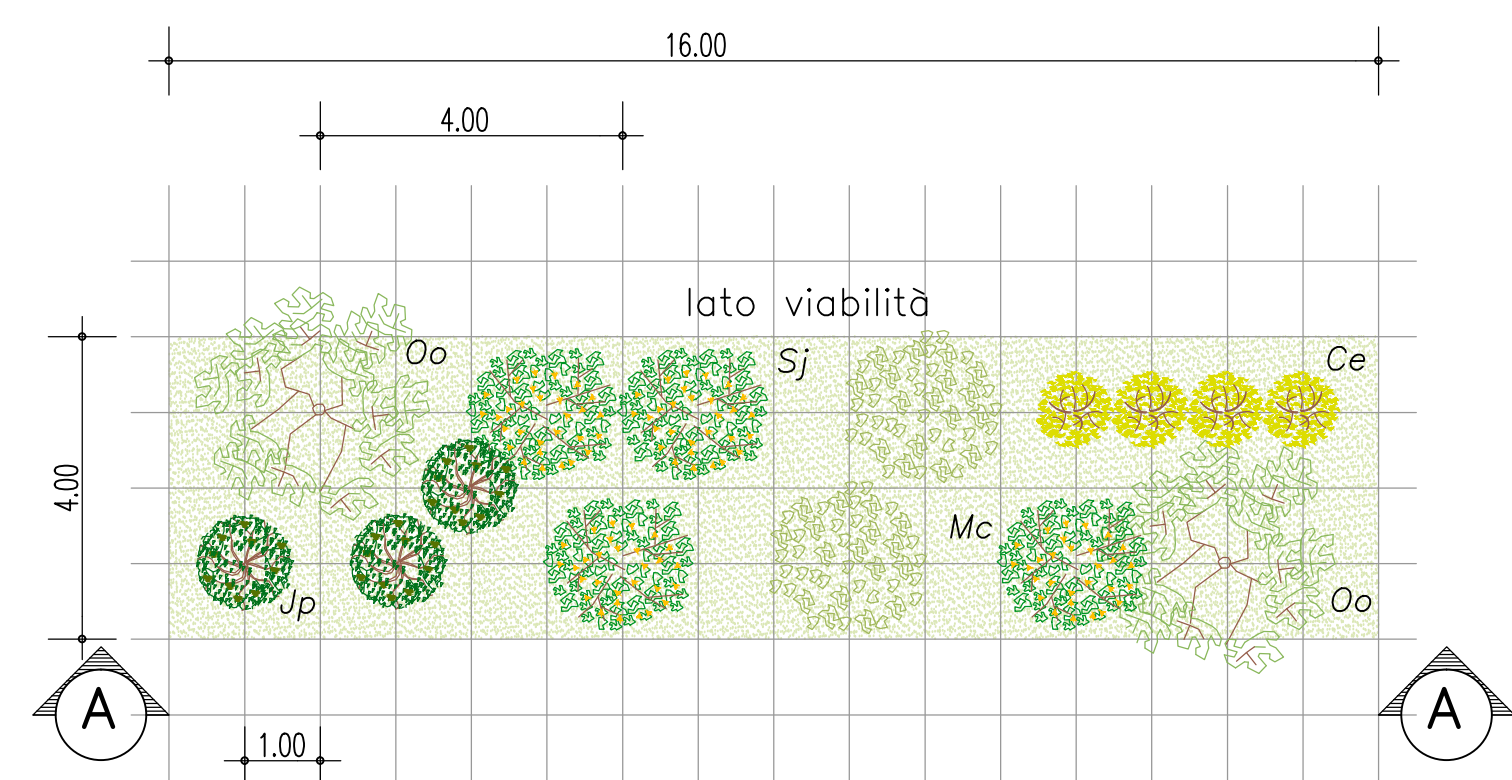


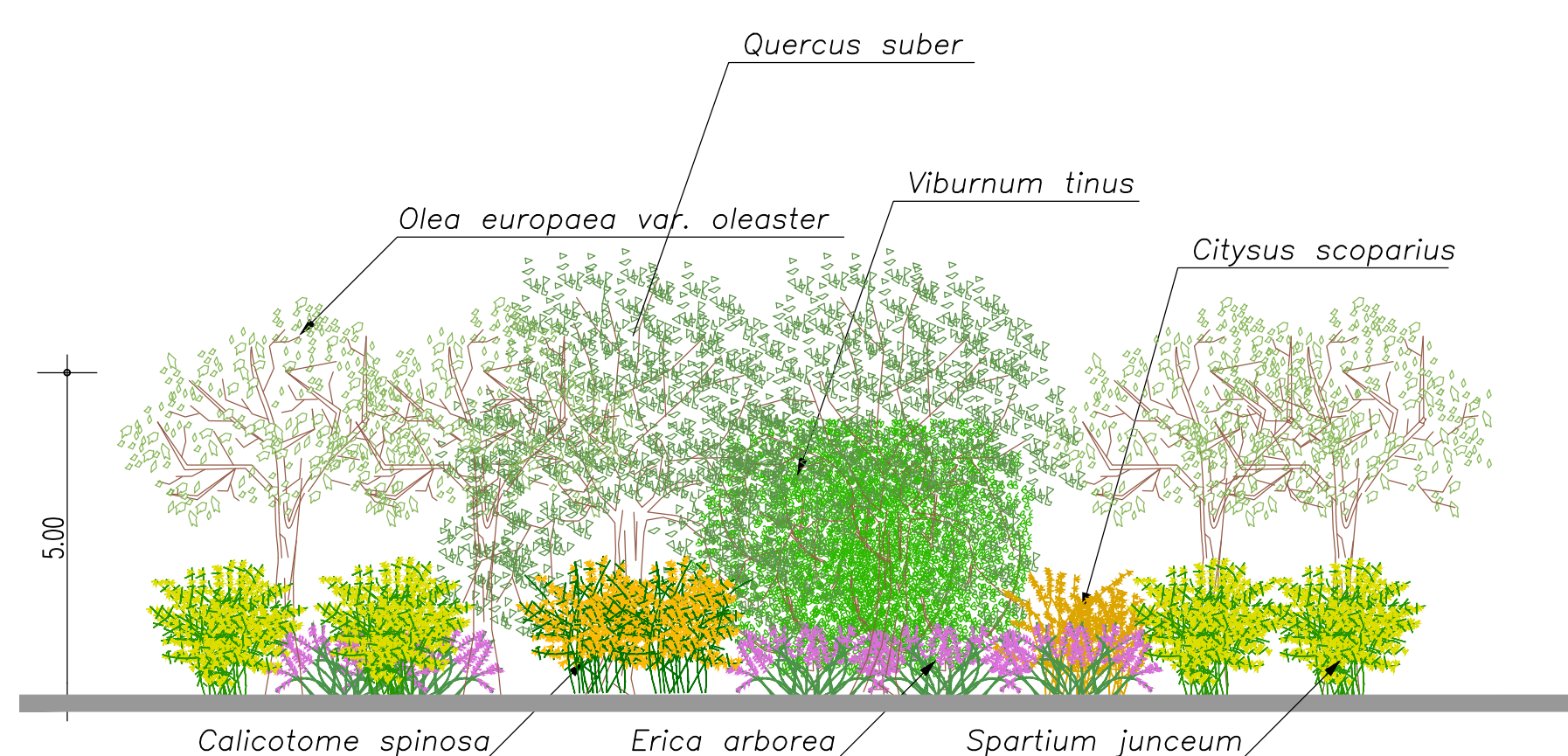
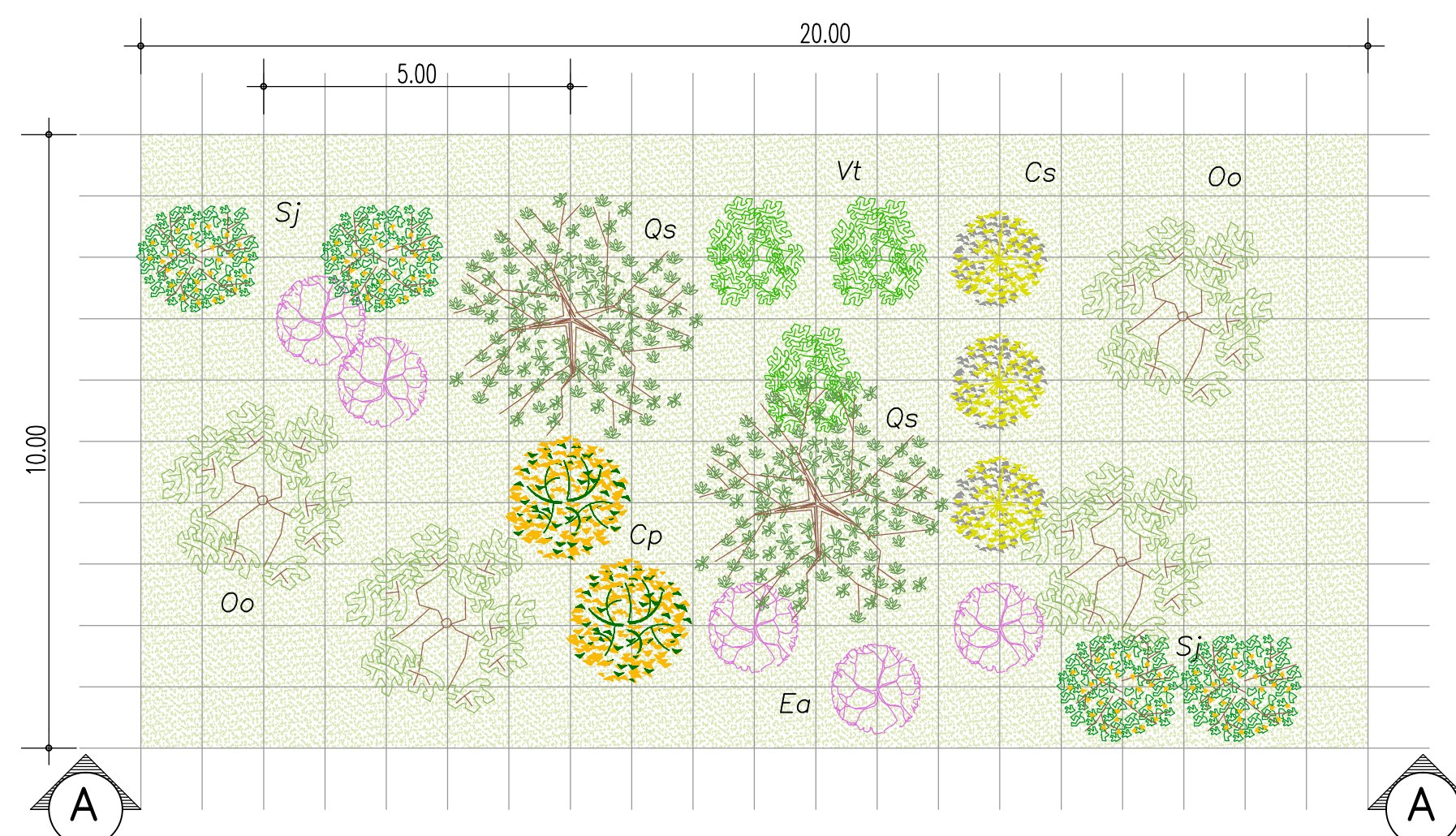
FASCIA ARBOREO ARBUSTIVA IN CONTESTO AGRICOLO (FAAA)  
scala 1:100

Oo *Olea europaea* var. *oleaster* (2) Sj *Spartium junceum* (4)  
Ce *Coronilla emerus* (4) Jp *Juniperus phoenicea* (3)  
Mc *Myrtus communis* (2)



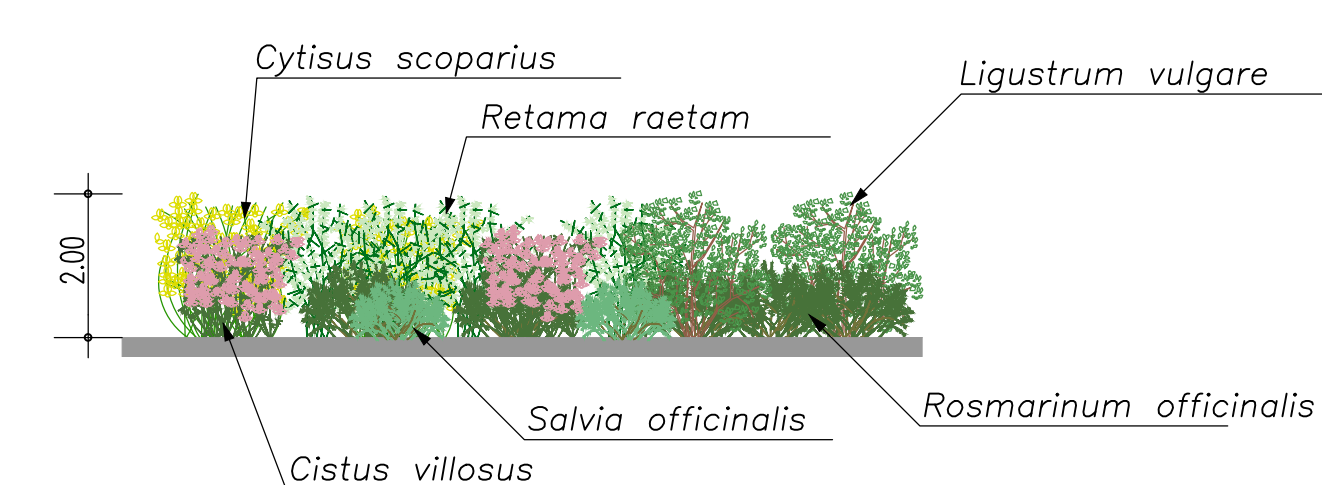
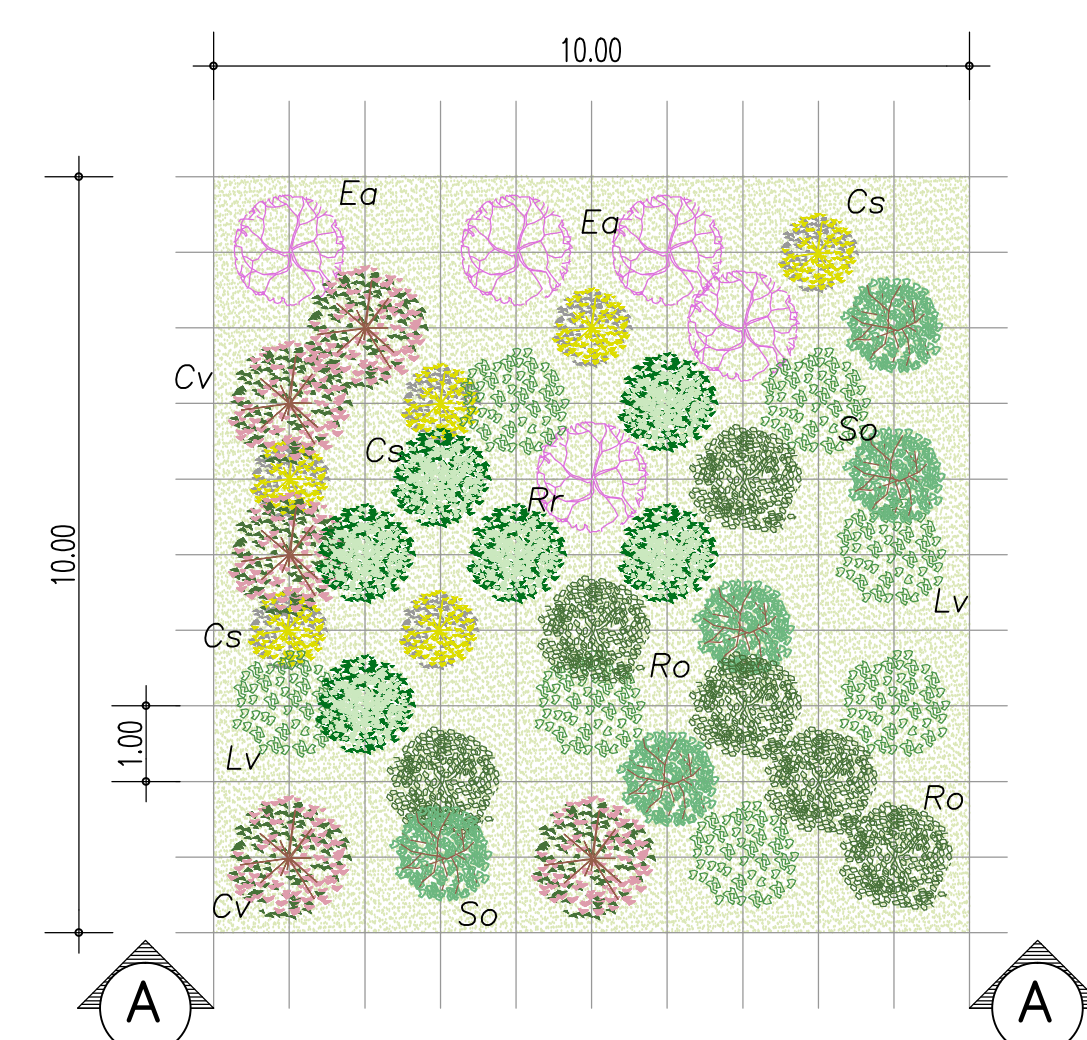
MACCHIA ARBOREO ARBUSTIVA IN CONTESTO AGRICOLO (MAAA)  
scala 1: 100

Vt *Viburnum tinus* (3) Sj *Spartium junceum* (4) Cp *Calicotome spinosa* (2)  
Qs *Quercus suber* (2) Oo *Olea europaea* var. *oleaster* (4)  
Cs *Cytisus scoparius* (3) Ea *Erica arborea* (5)

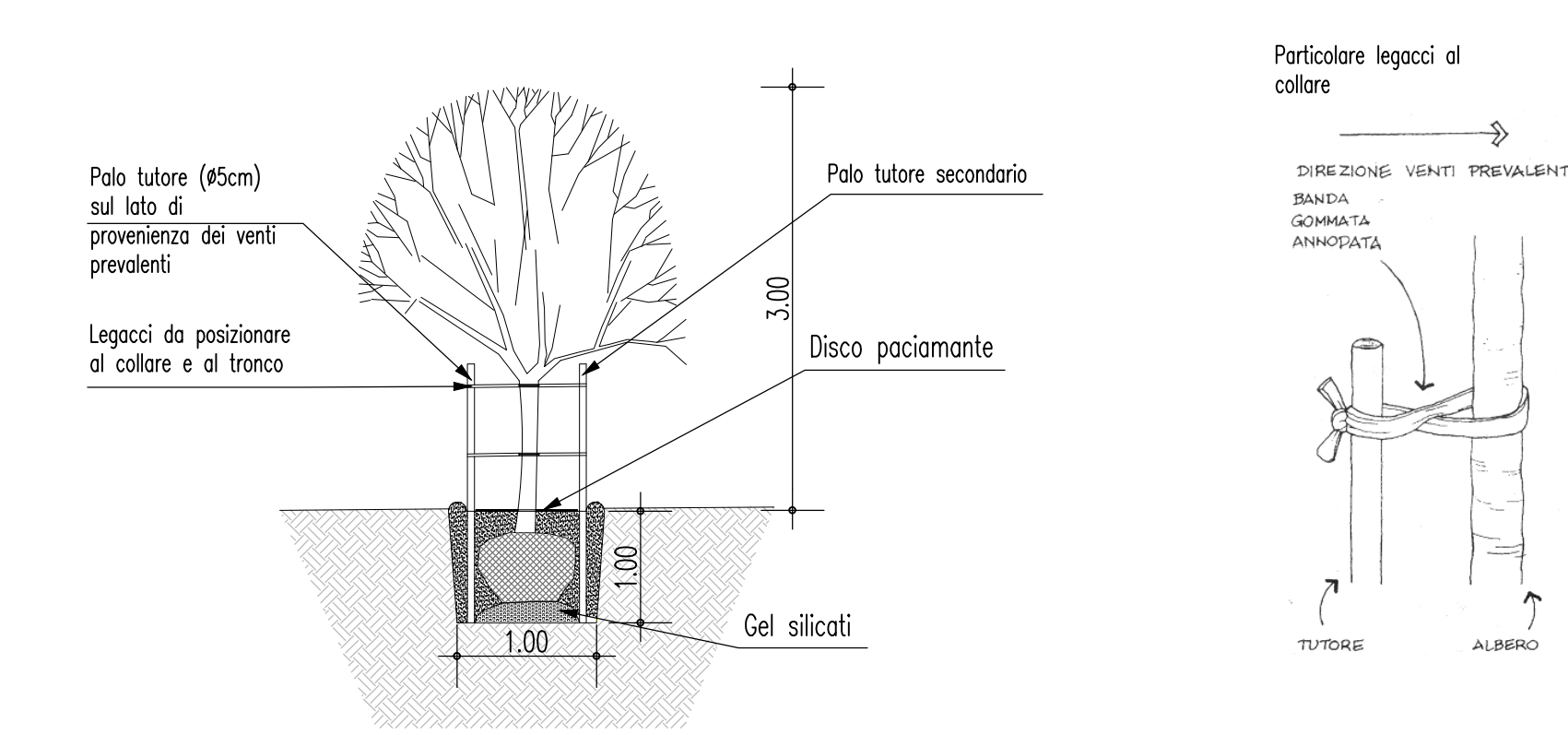


MACCHIA ARBUSTIVA MONOSPECIFICA DENSA (MAD)  
scala 1:100

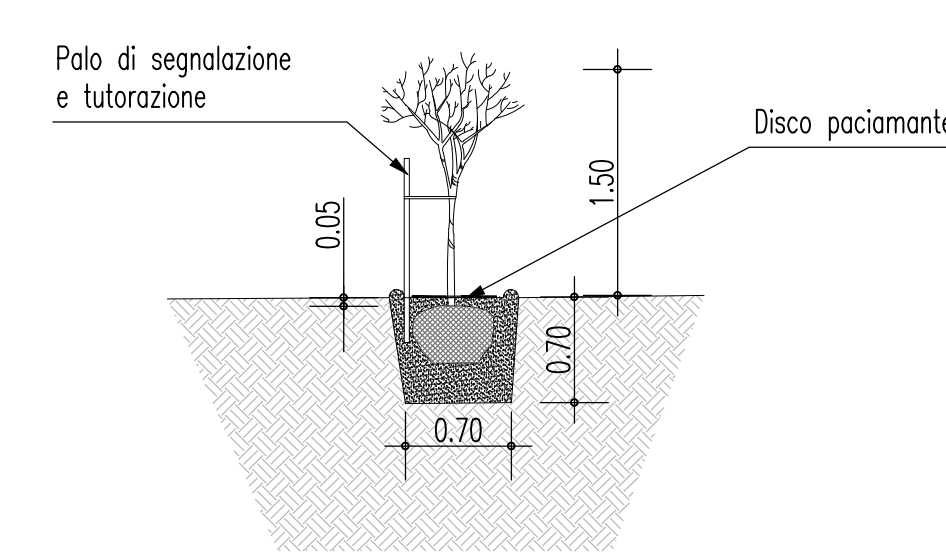
Ea *Erica arborea* (5) Lv *Ligustrum vulgare* (7)  
Cv *Cistus villosus* (5) Cs *Cytisus scoparius* (6)  
Ro *Rosmarinum officinalis* (6) Rr *Retama raetam* (6)  
So *Salvia officinalis* (5)



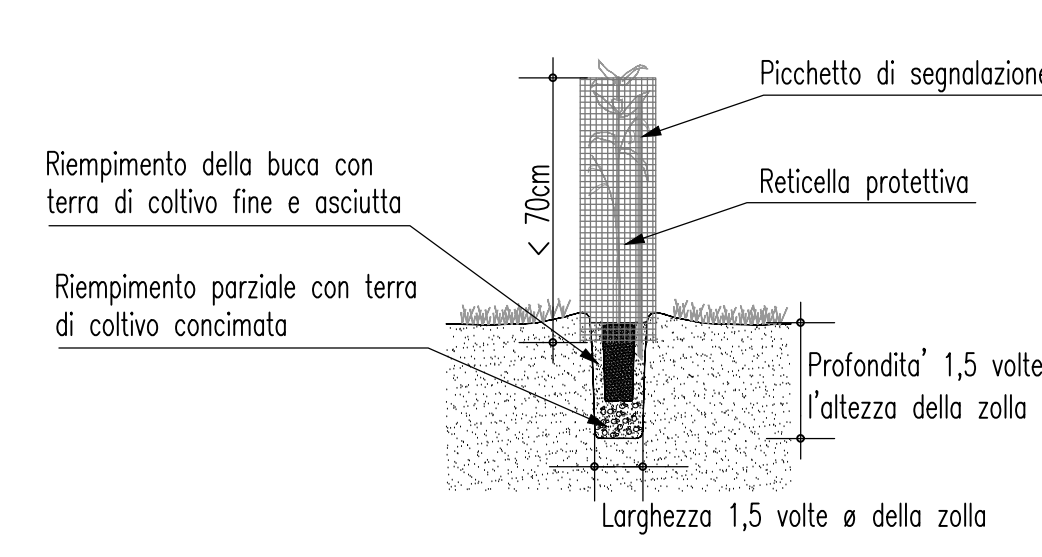
MESSA DIMORA DEGLI ESEMPLARI DEI NUCLEI ARBOREI  
scala 1:50



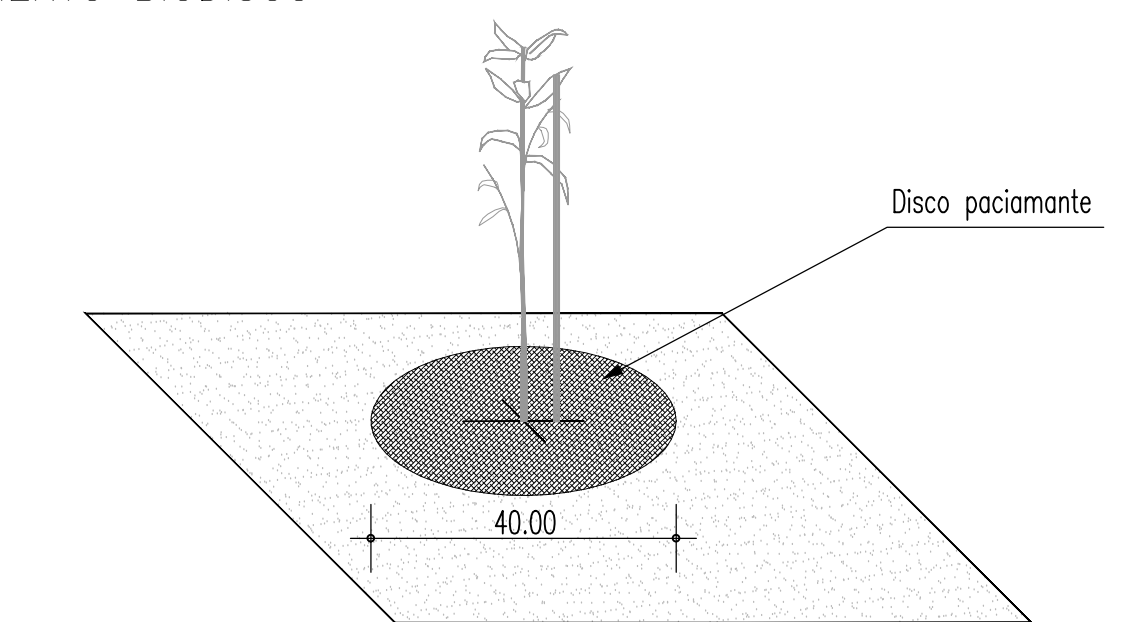
MESSA DIMORA DELLE SPECIE ARBOREE  
scala 1:50



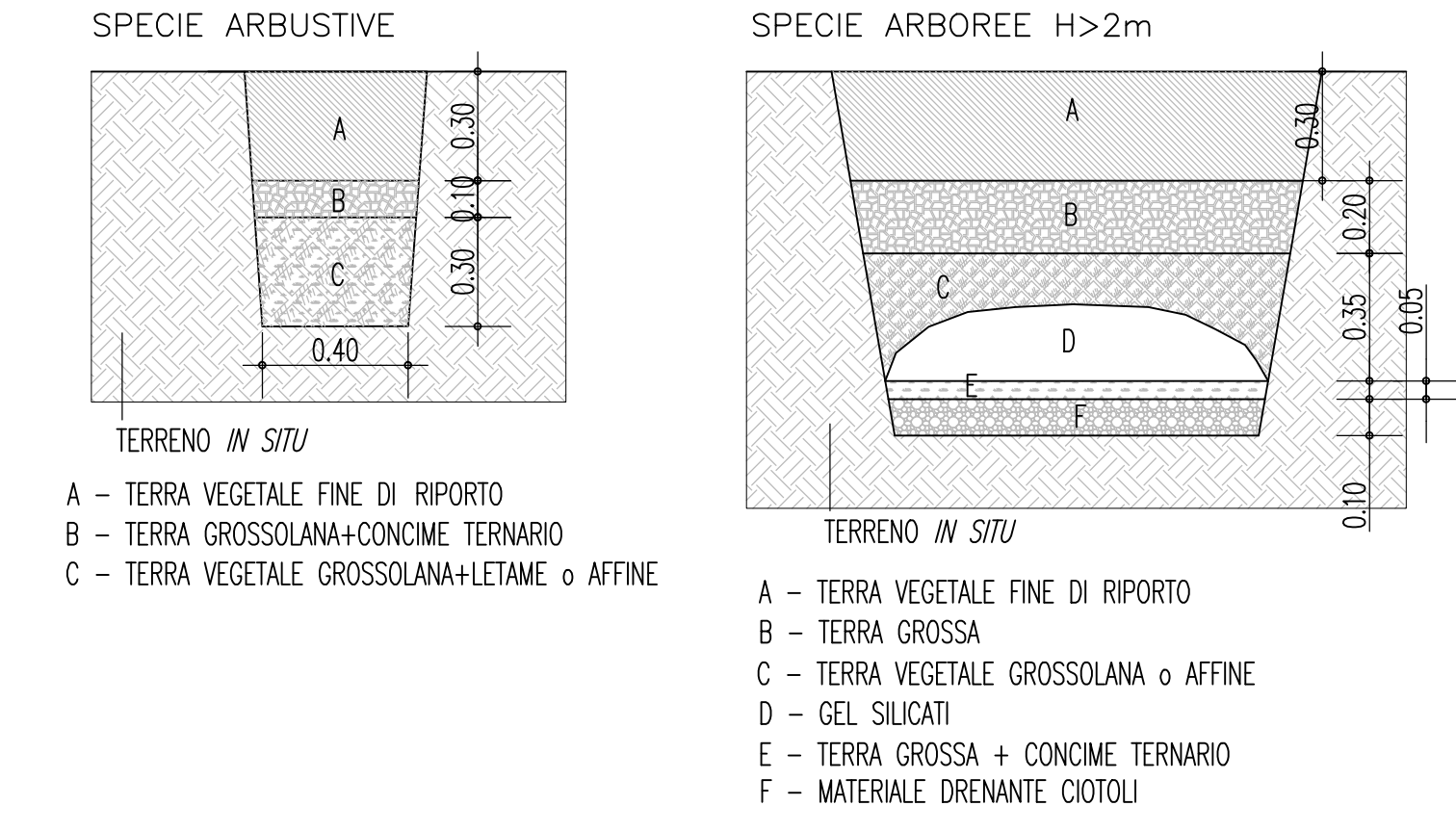
MESSA DIMORA DELLE SPECIE ARBUSTIVE  
scala 1:20



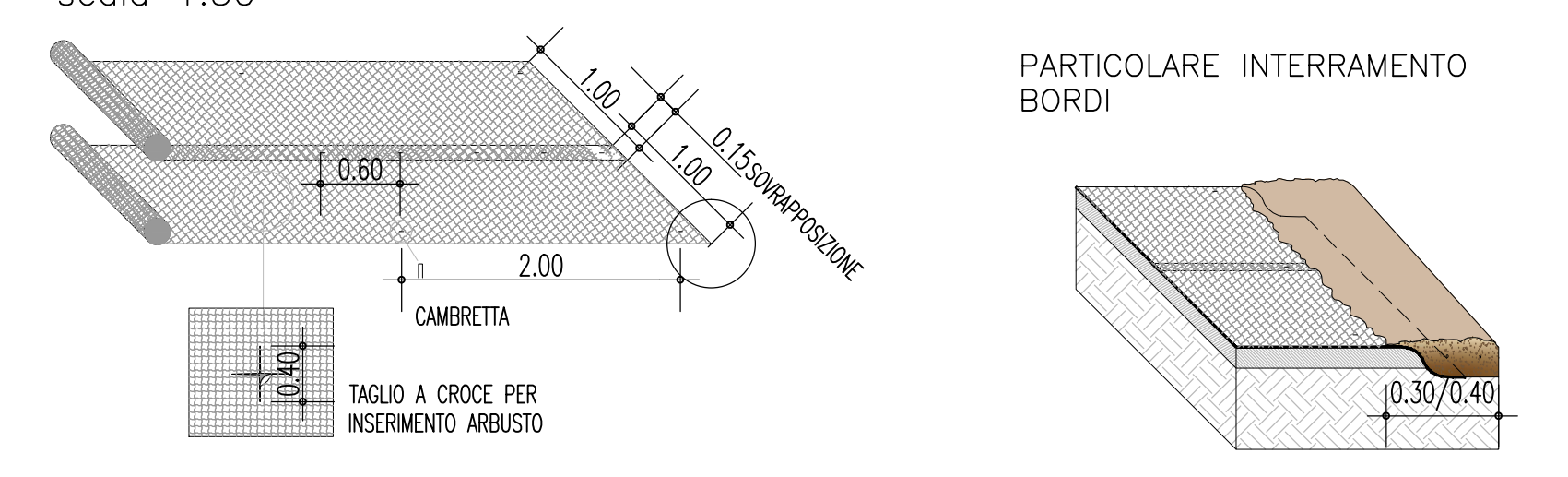
POSIZIONAMENTO BIODISCO  
scala 1:10



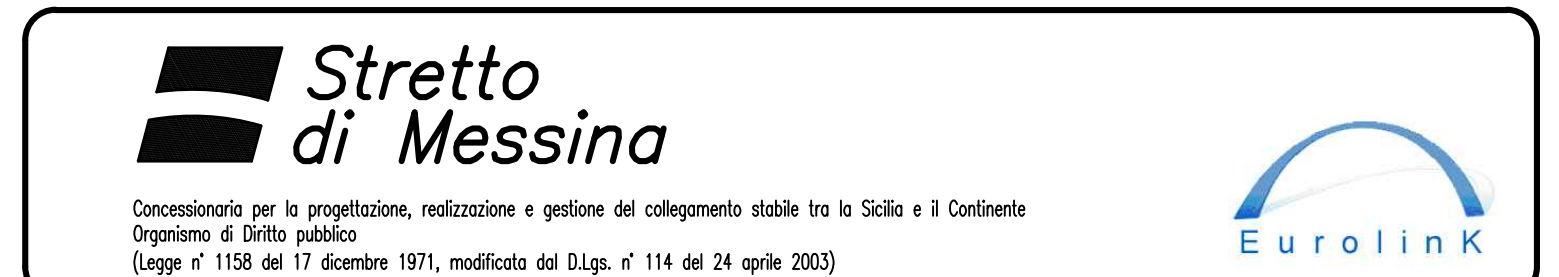
STRATIGRAFIA BUCHE PER MESSA DIMORA  
scala 1:20



POSA DELLE RETI IN JUTA E DELLE BIODISQUE  
scala 1:50



NOTE GENERALI



PONTE SULLO STRETTO DI MESSINA  
PROGETTO DEFINITIVO

EUROLINK S.C.p.A.  
IMPREGLIO S.p.A. (Mandataria)  
SOCIETA' ITALIANA PER CONDOTTE D'ACQUA S.p.A. (Mandatario)  
COOPERATIVA MURATORI E CEMENTISTI - C.M.C. di Ravenna Soc. Coop. a.r.l. (Mandatario)  
SACYR S.A.U. (Mandatario)  
ISHIKAWAJIMA - HARIMA HEAVY INDUSTRIES CO. Ltd. (Mandatario)  
A.C.I. S.C.P.A. - CONSORZIO STABILE (Mandatario)

IL PROGETTISTA Dott. Ing. D. Spogliati Ordine Ingegneri Milano n° 20953	IL CONTRAENTE GENERALE Project Manager (Ing. P.P. Marchesati)	STRETTO DI MESSINA Direzione Generale e RUP Validazione (Ing. G. Fimmgenti)	STRETTO DI MESSINA Amministratore Delegato (Dott. P. Gucci)
--	---	--	---

COLLEGAMENTI SICILIA SF0342\_F0  
INFRASTRUTTURE FERROVIARIE OPERE CIVILI  
LINEA FERROVIARIA DA OPERA ATTRAVERSAZIONE A STAZIONE MESSINA  
OPERE COMPLEMENTARI - OPERE A VERDE  
PARTICOLARI REALIZZATIVI

REV.	DATA	DESCRIZIONE	REDATTO	VERIFICATO	APPROVATO
FO	20/06/2011	EMISSIONE FINALE	P.MICHELE	M.SALOMONE	D.SPOGLIATI