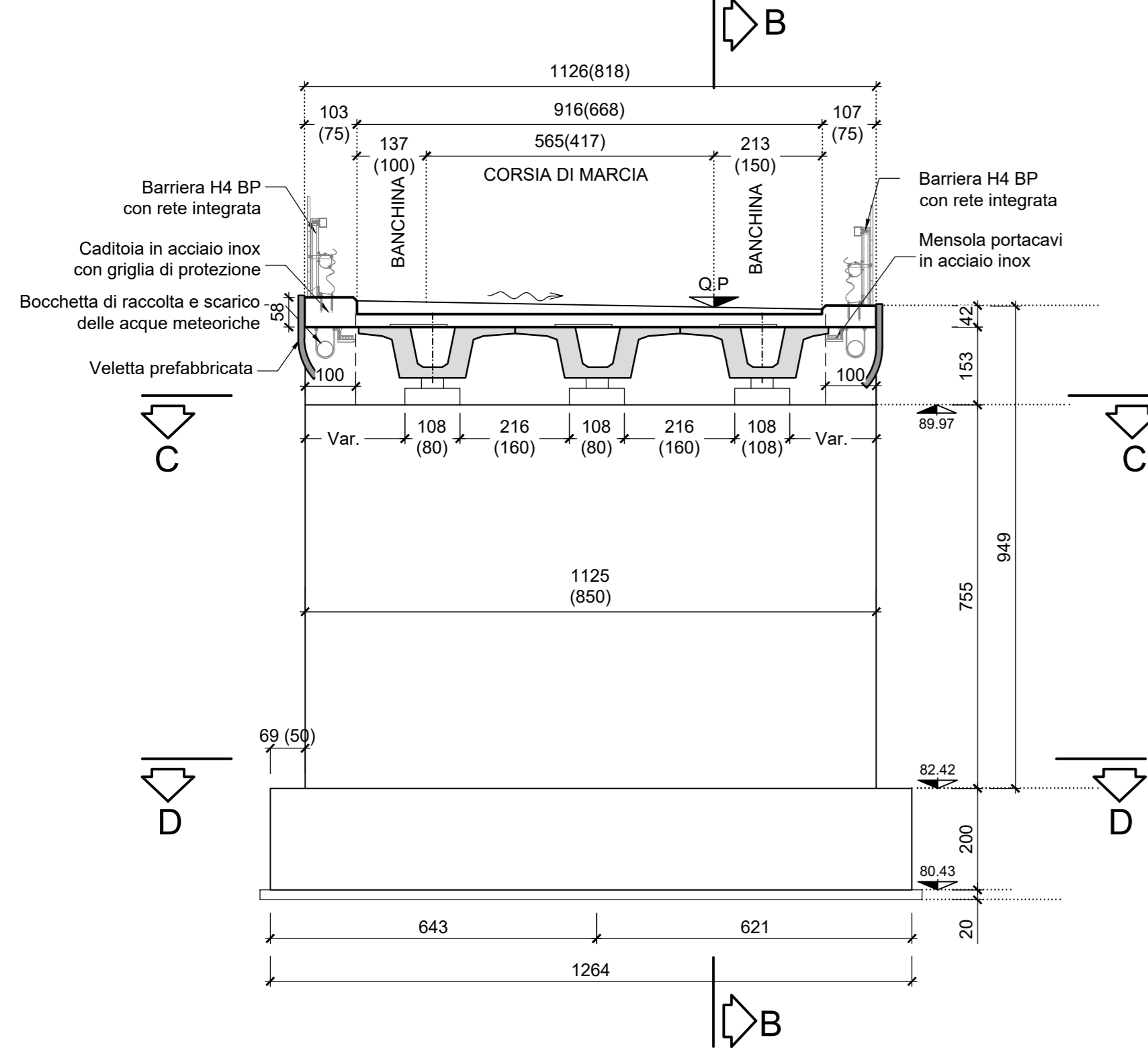
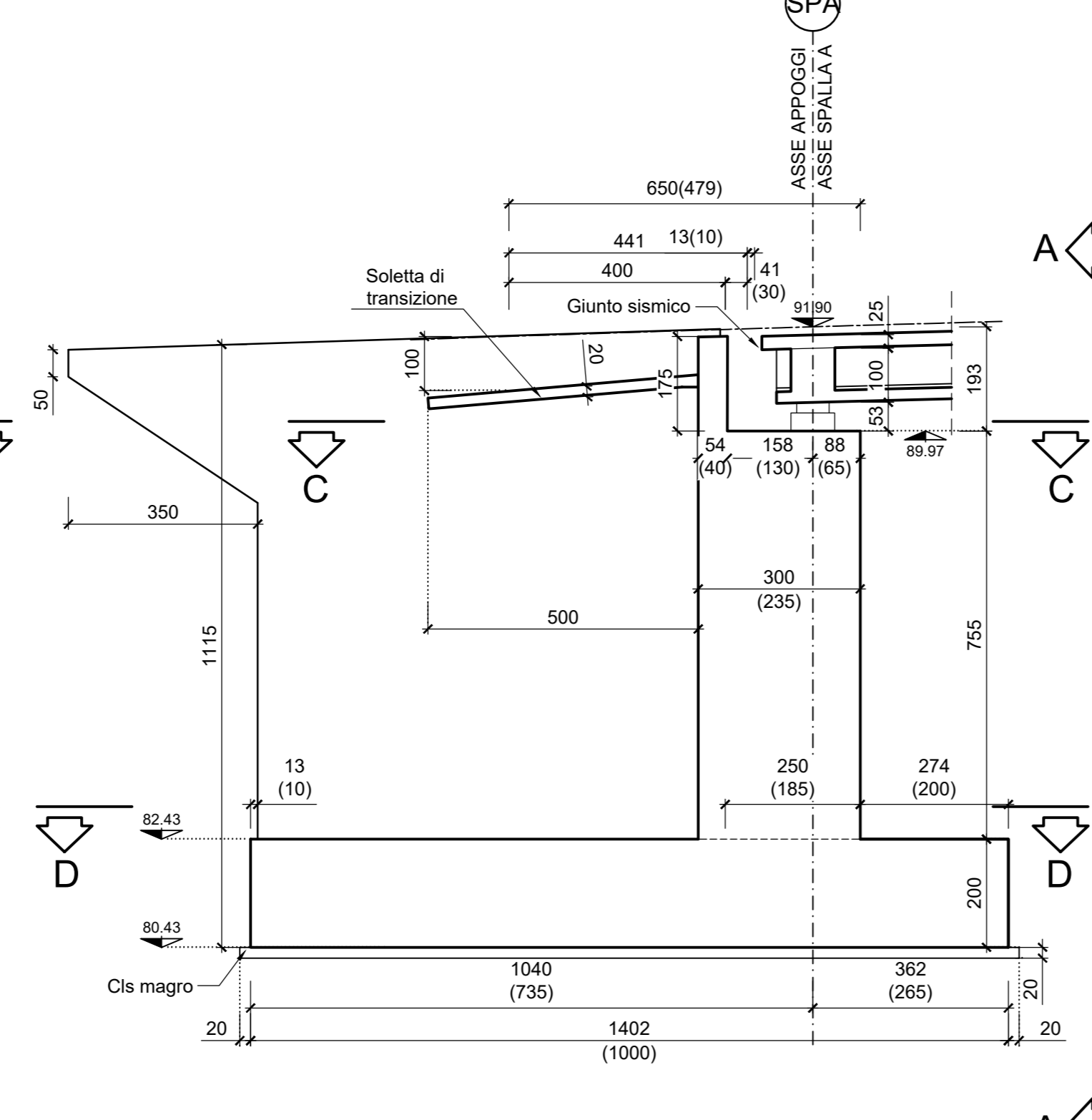


CARPENTERIA SPALLA A
Scala 1:100

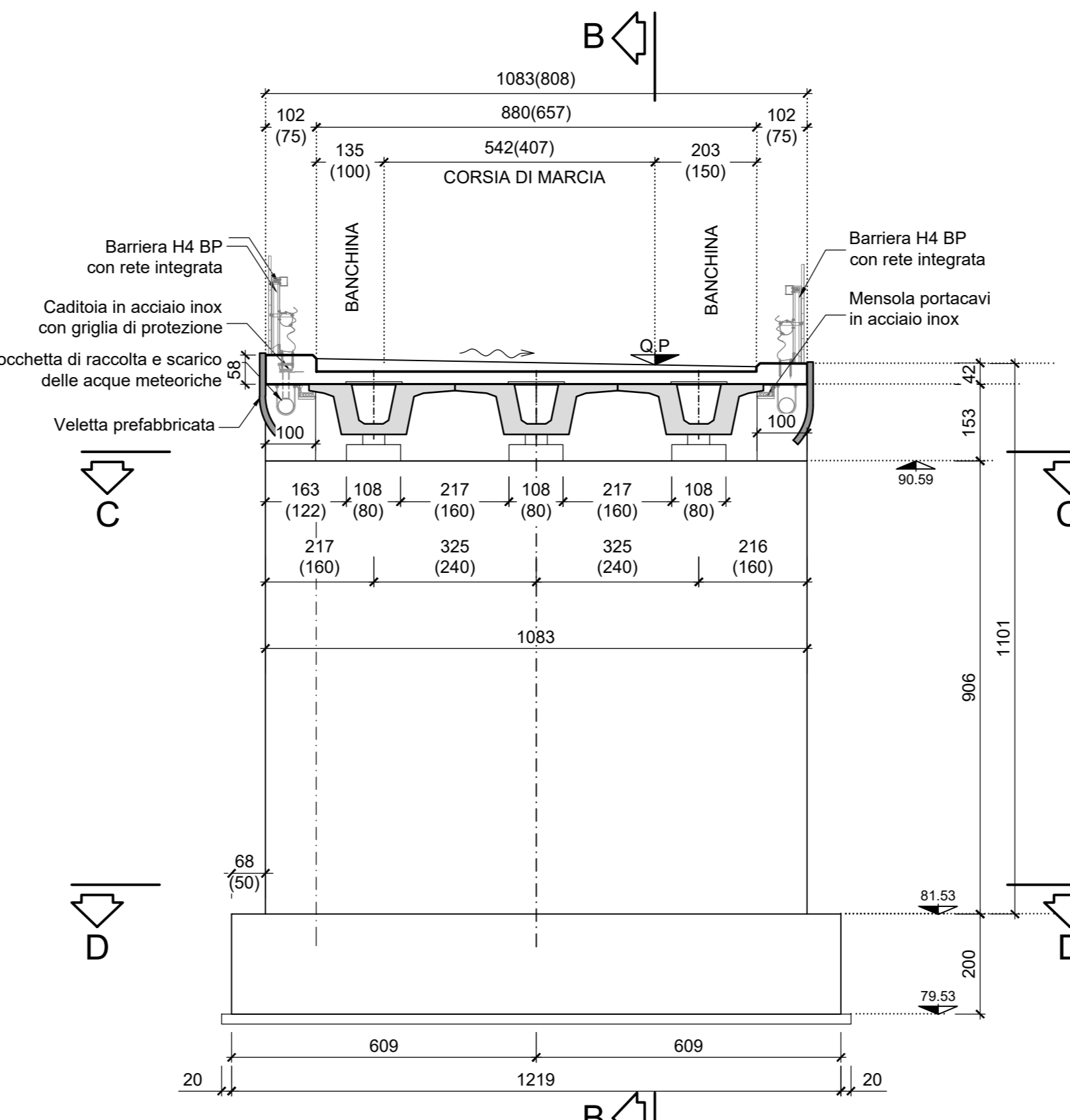
VISTA FRONTALE A-A
Scala 1:100



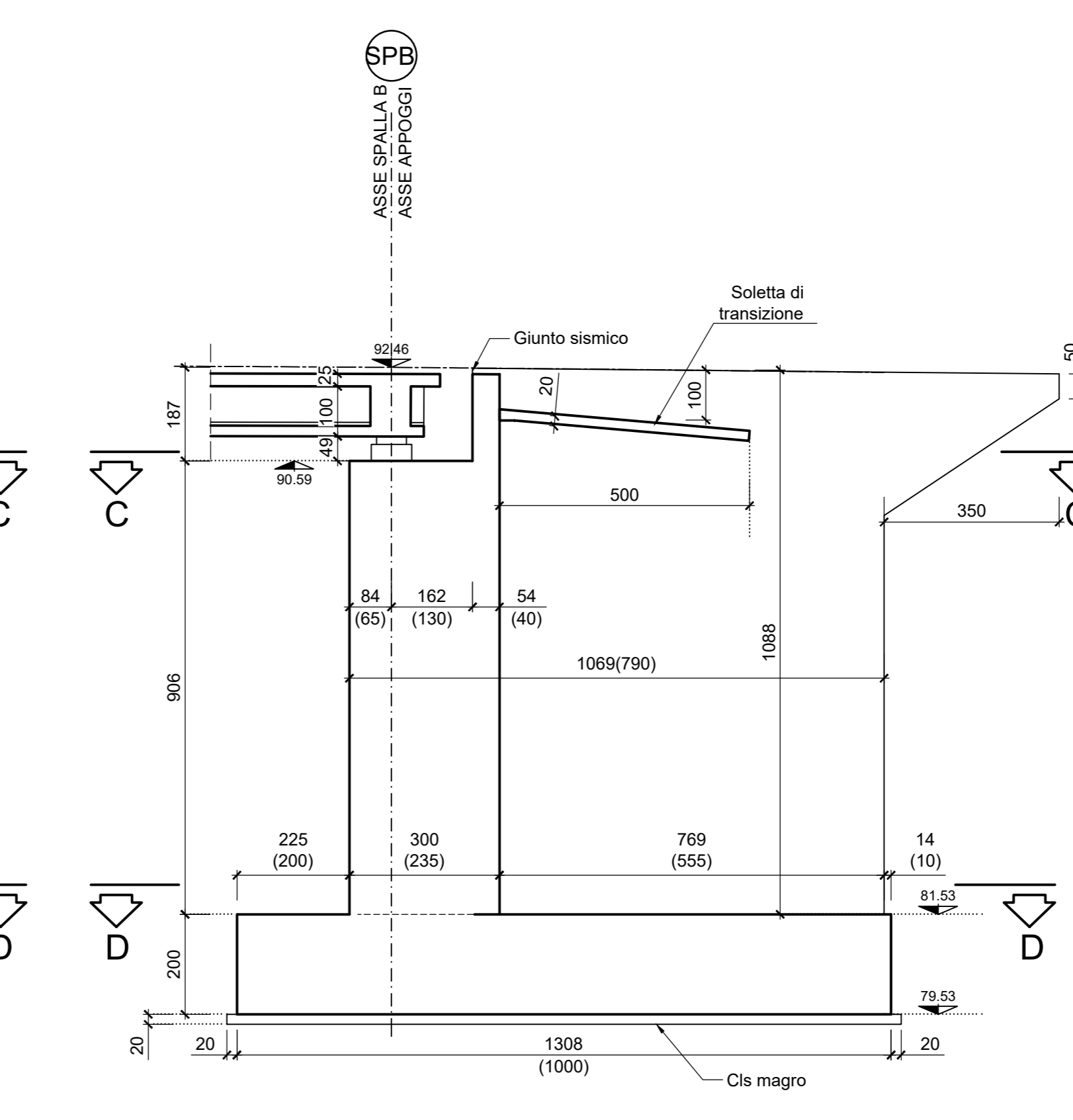
SEZIONE LONGITUDINALE B-B
Scala 1:100



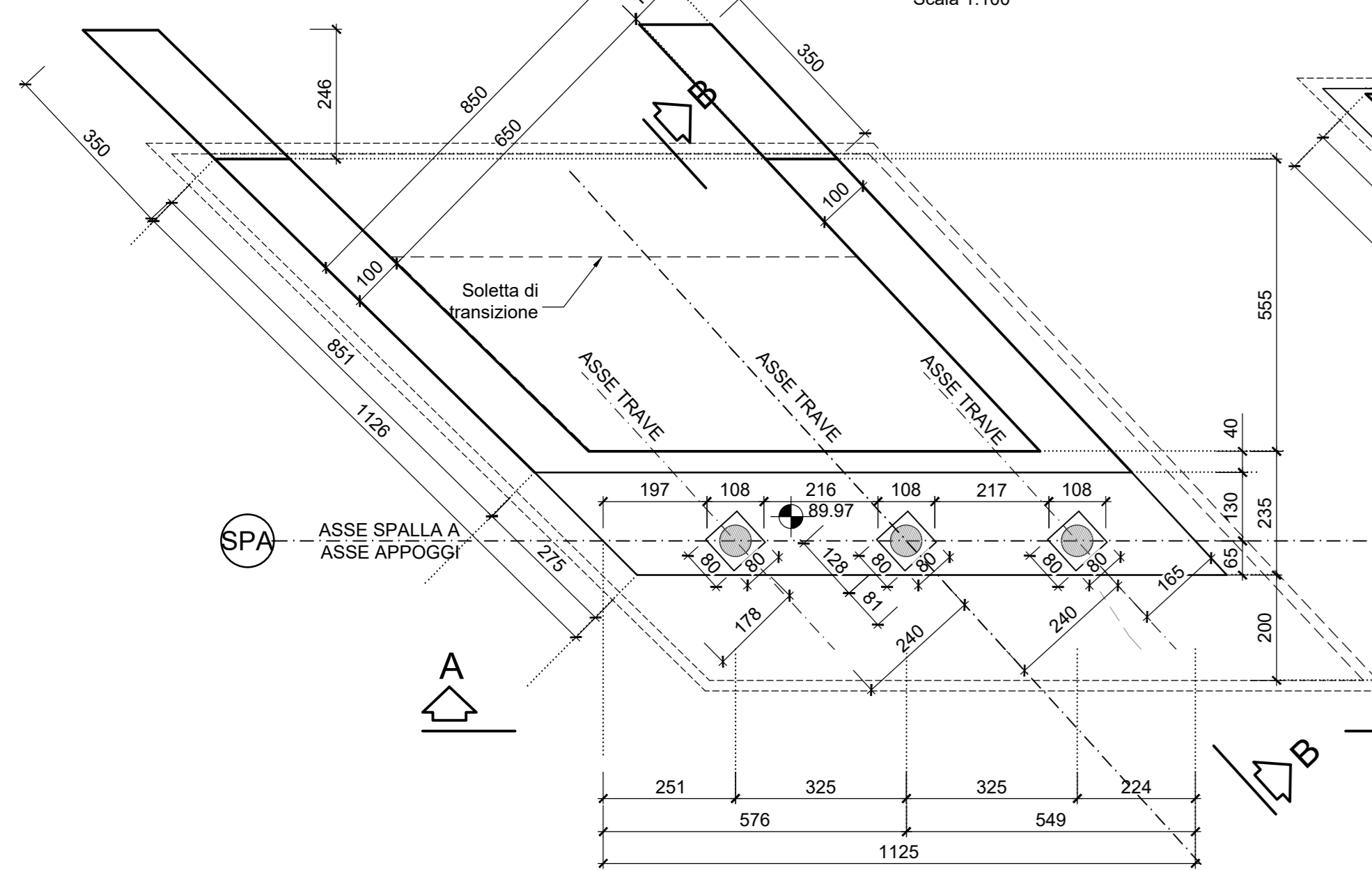
VISTA FRONTALE A-A
Scala 1:100



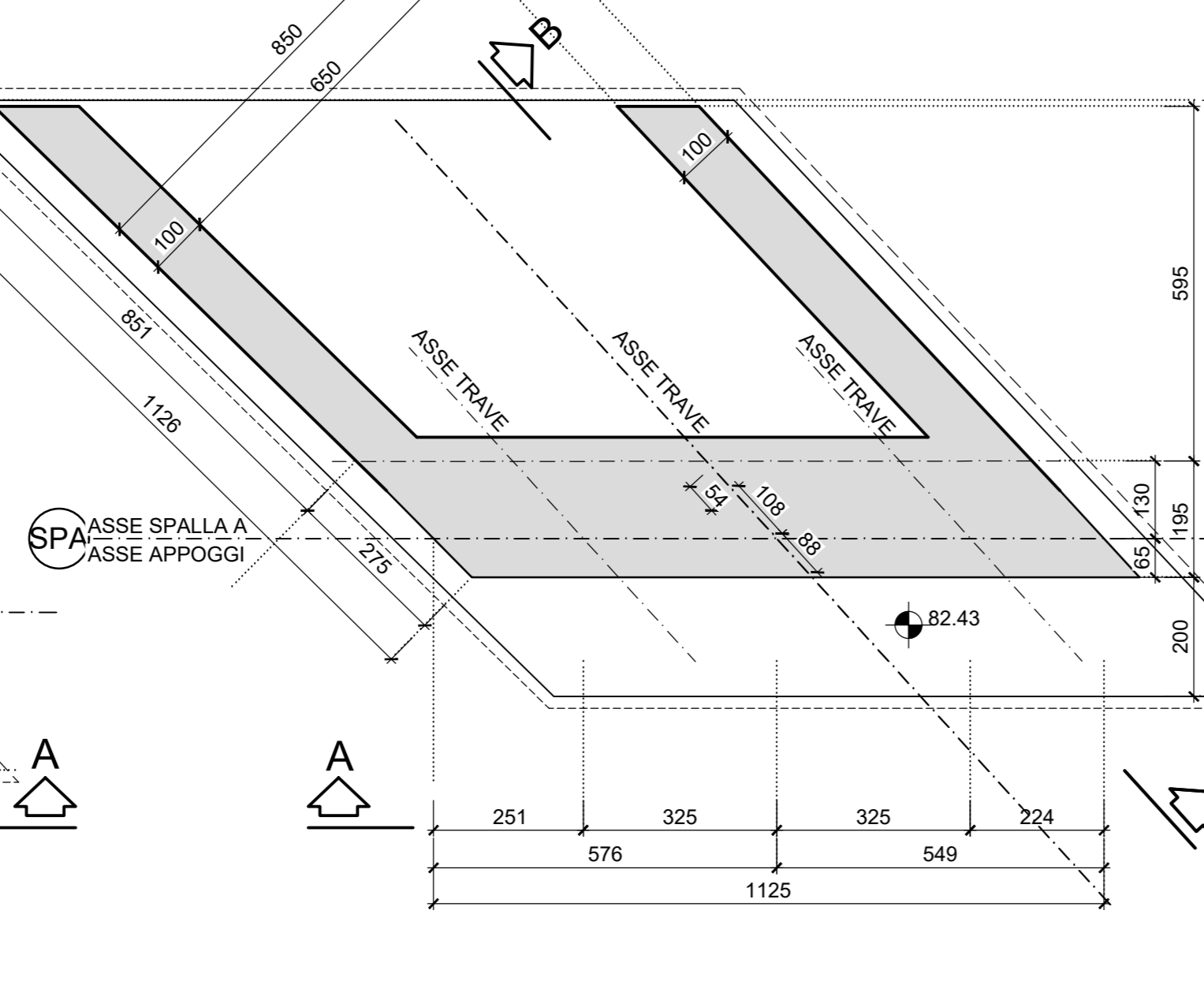
SEZIONE LONGITUDINALE B-B
Scala 1:100



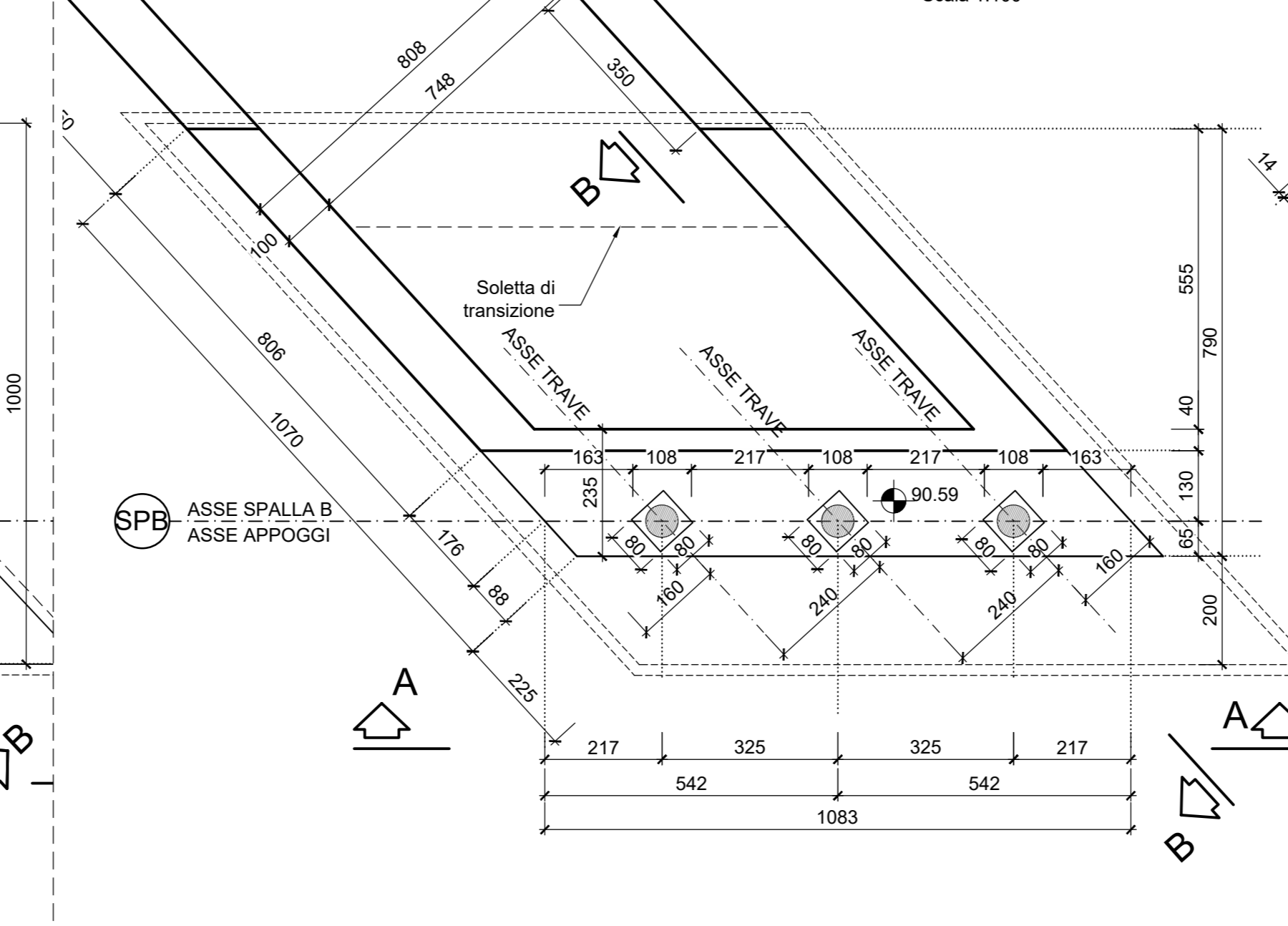
SEZIONE C-C
Scala 1:100



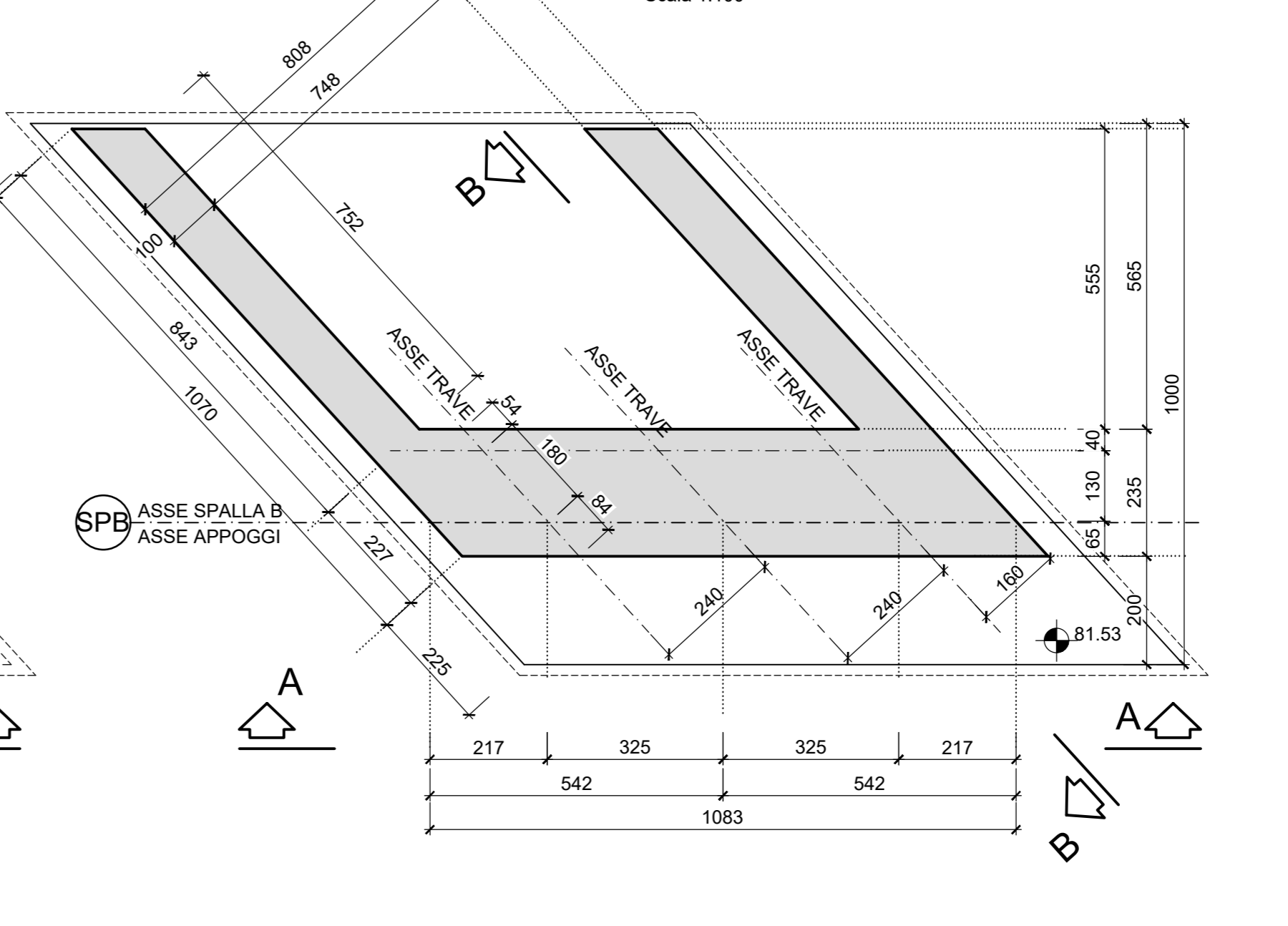
SEZIONE D-D
Scala 1:100



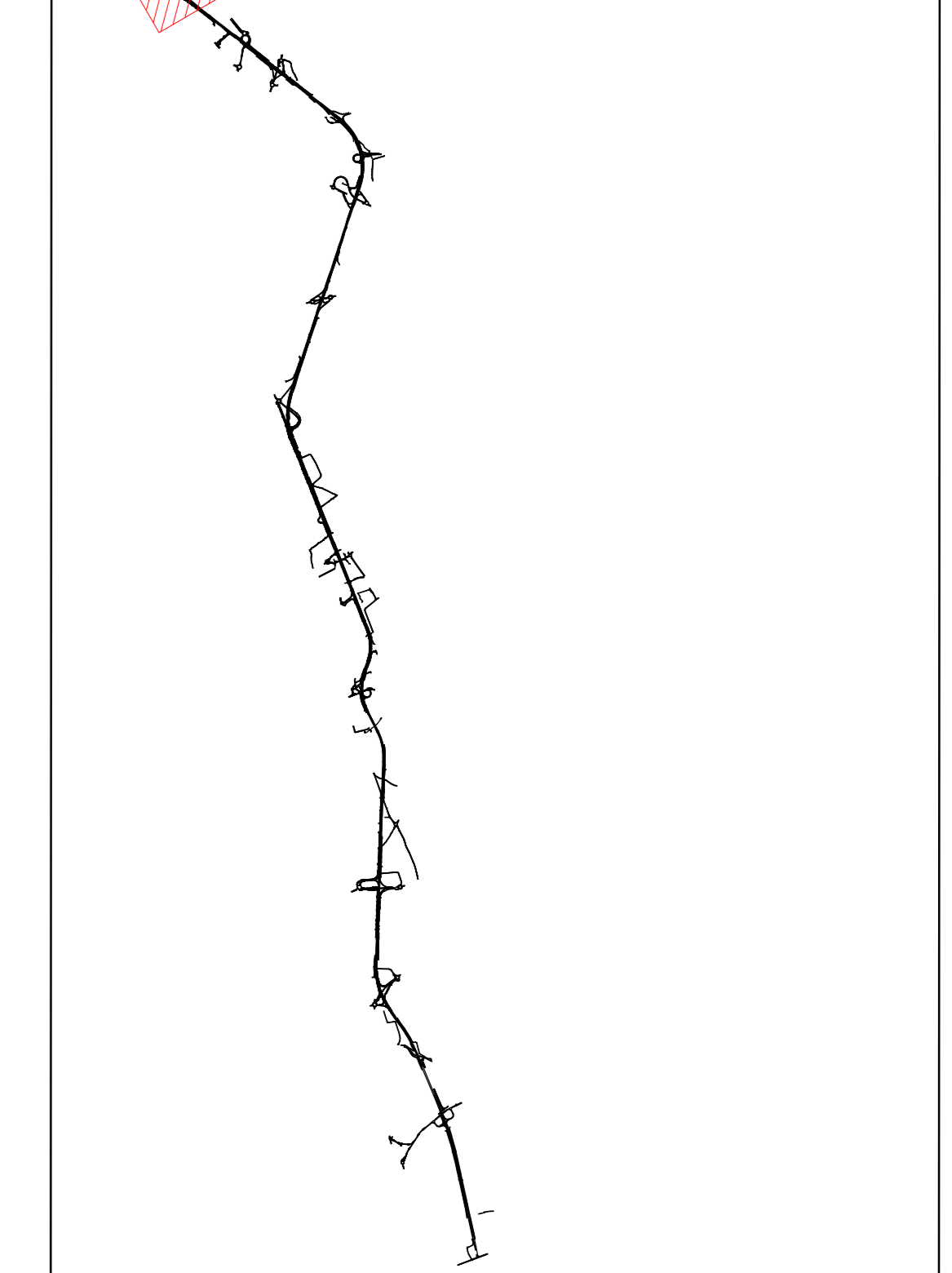
SEZIONE C-C
Scala 1:100



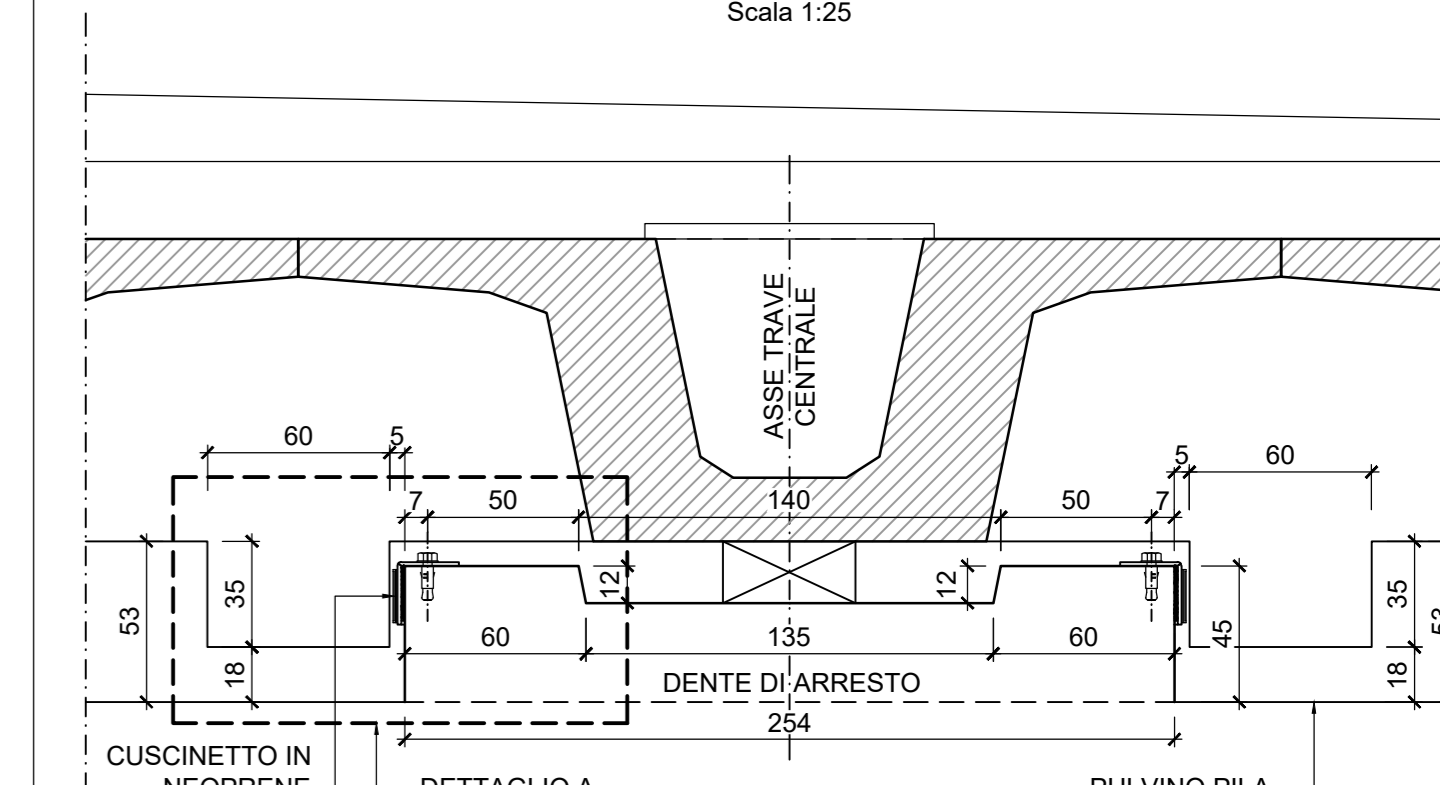
SEZIONE D-D
Scala 1:100



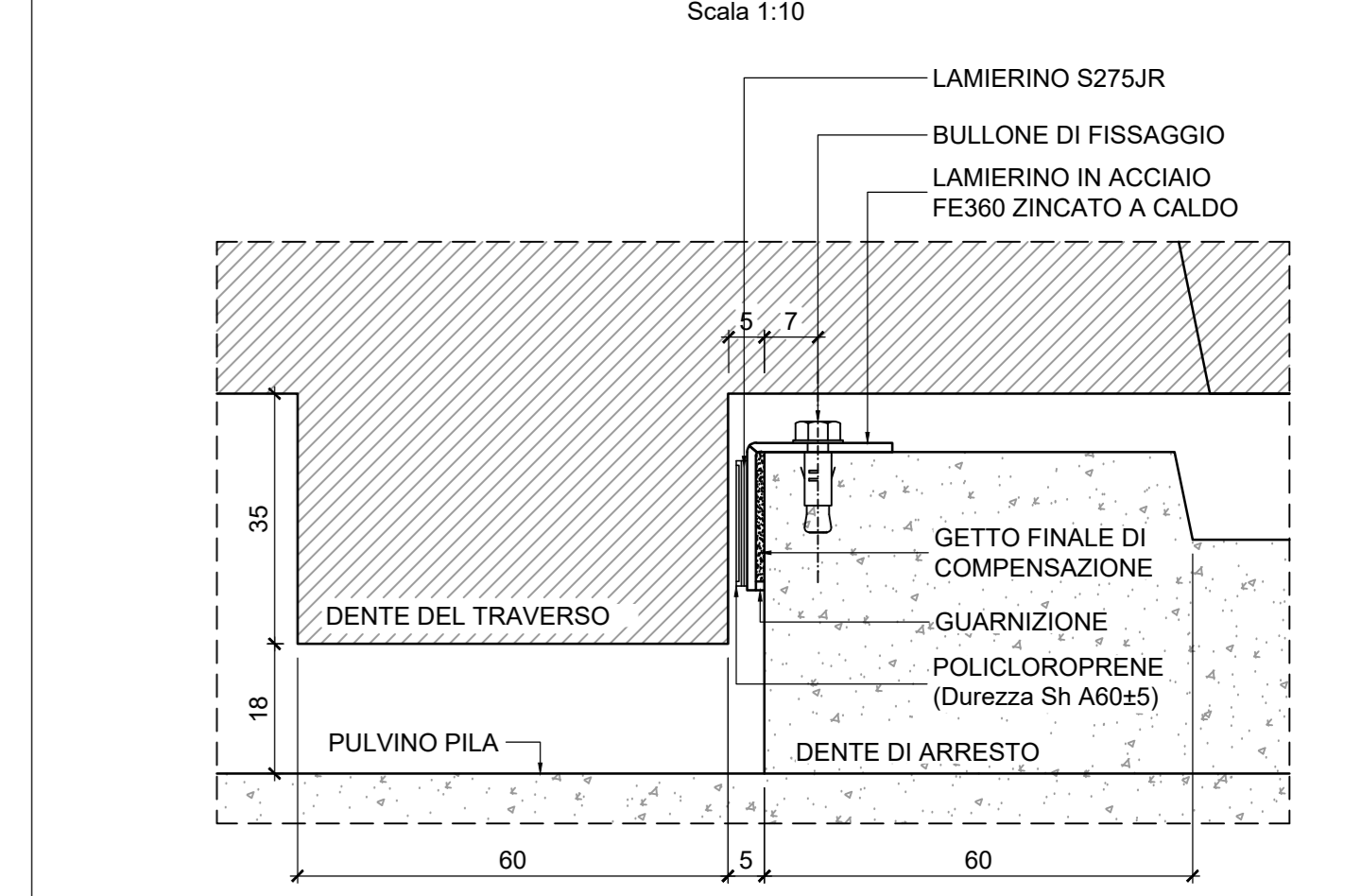
CAVALCAFERROVIA ST27 **KEYPLAN**



DETTAGLIO 1 - DENTE DI ARRESTO
Scala 1:25

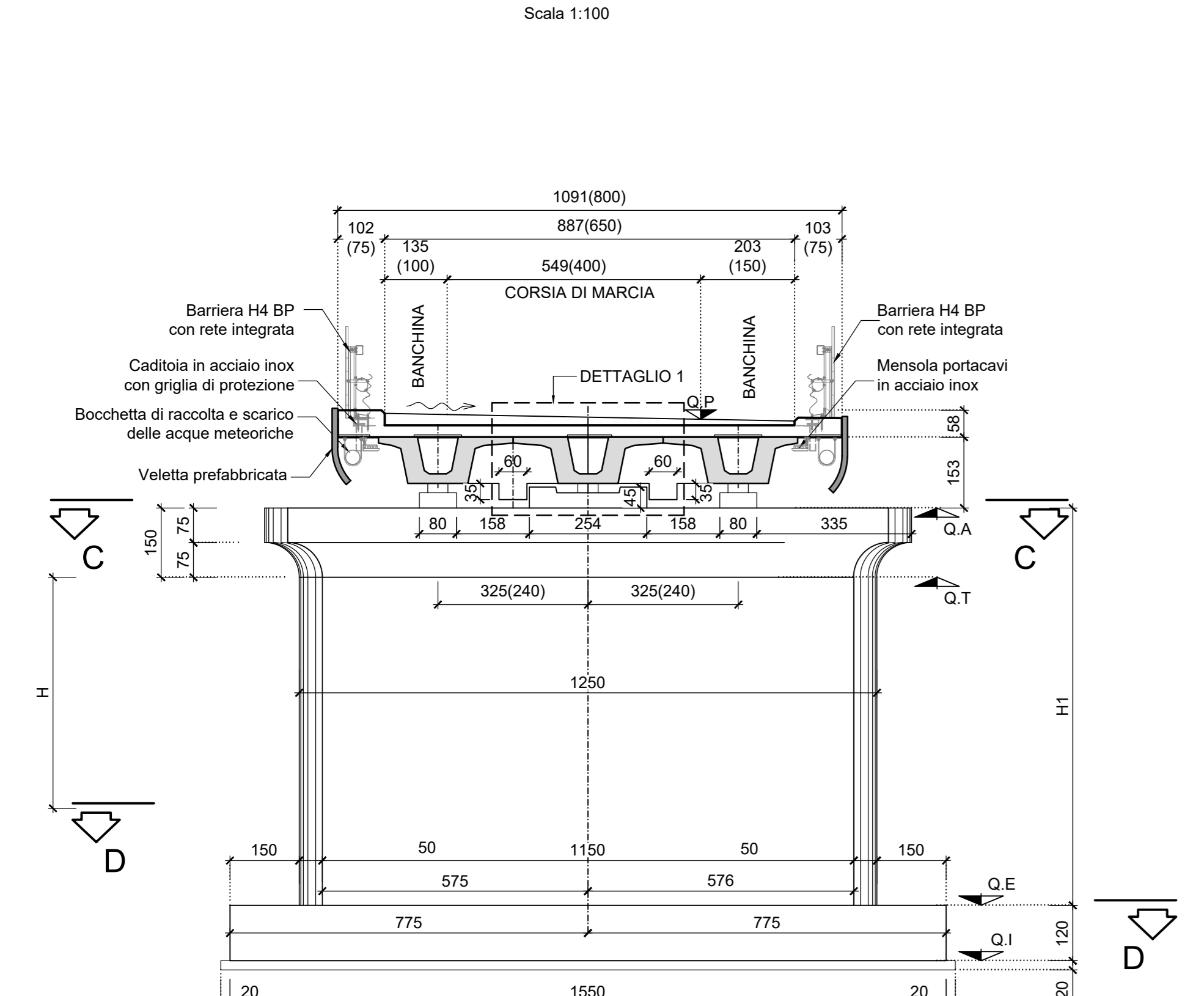


DETTAGLIO A - CUSCINETTO DEL DENTE
Scala 1:10

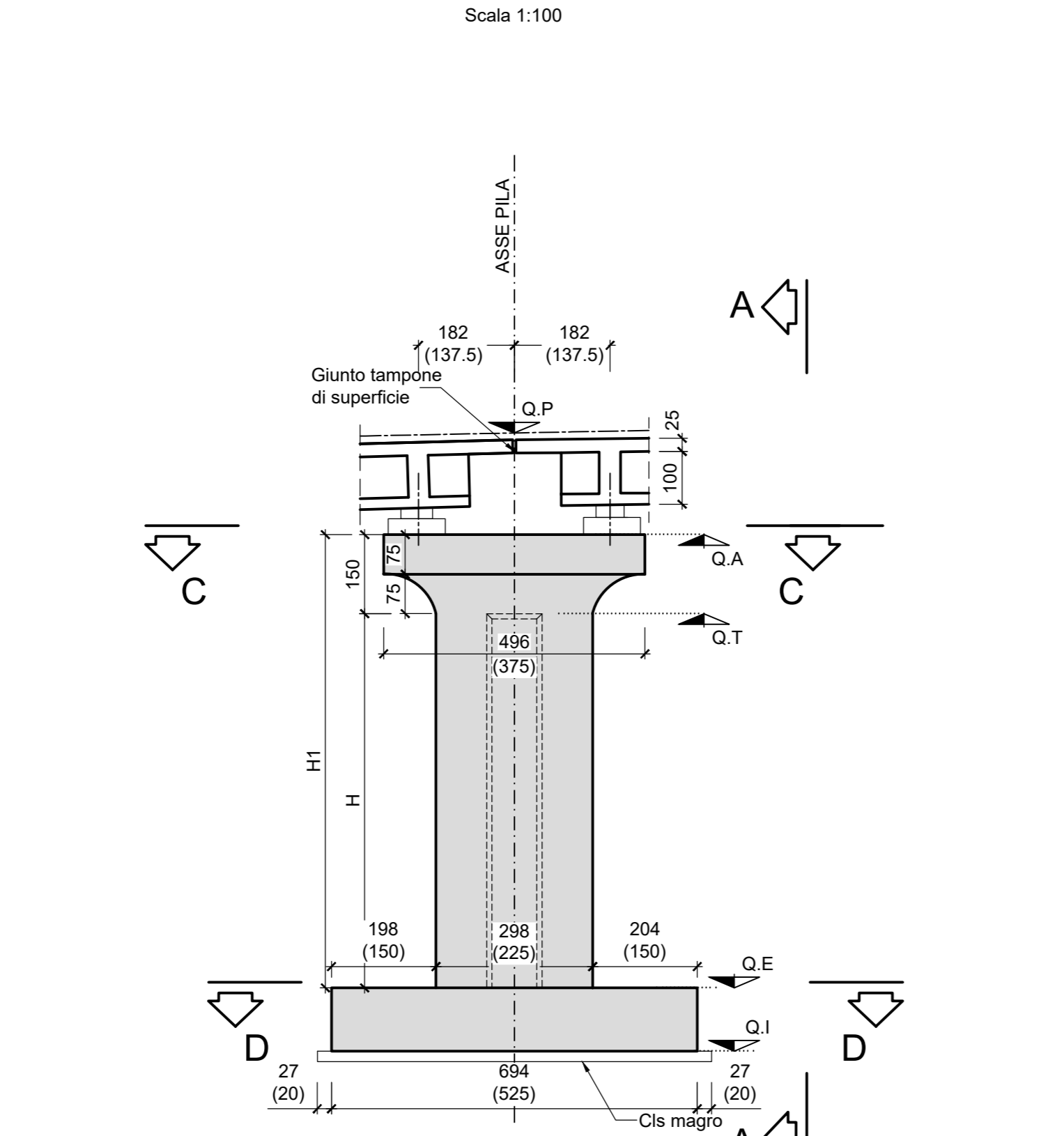


CARPENTERIA PILE
Scala 1:100

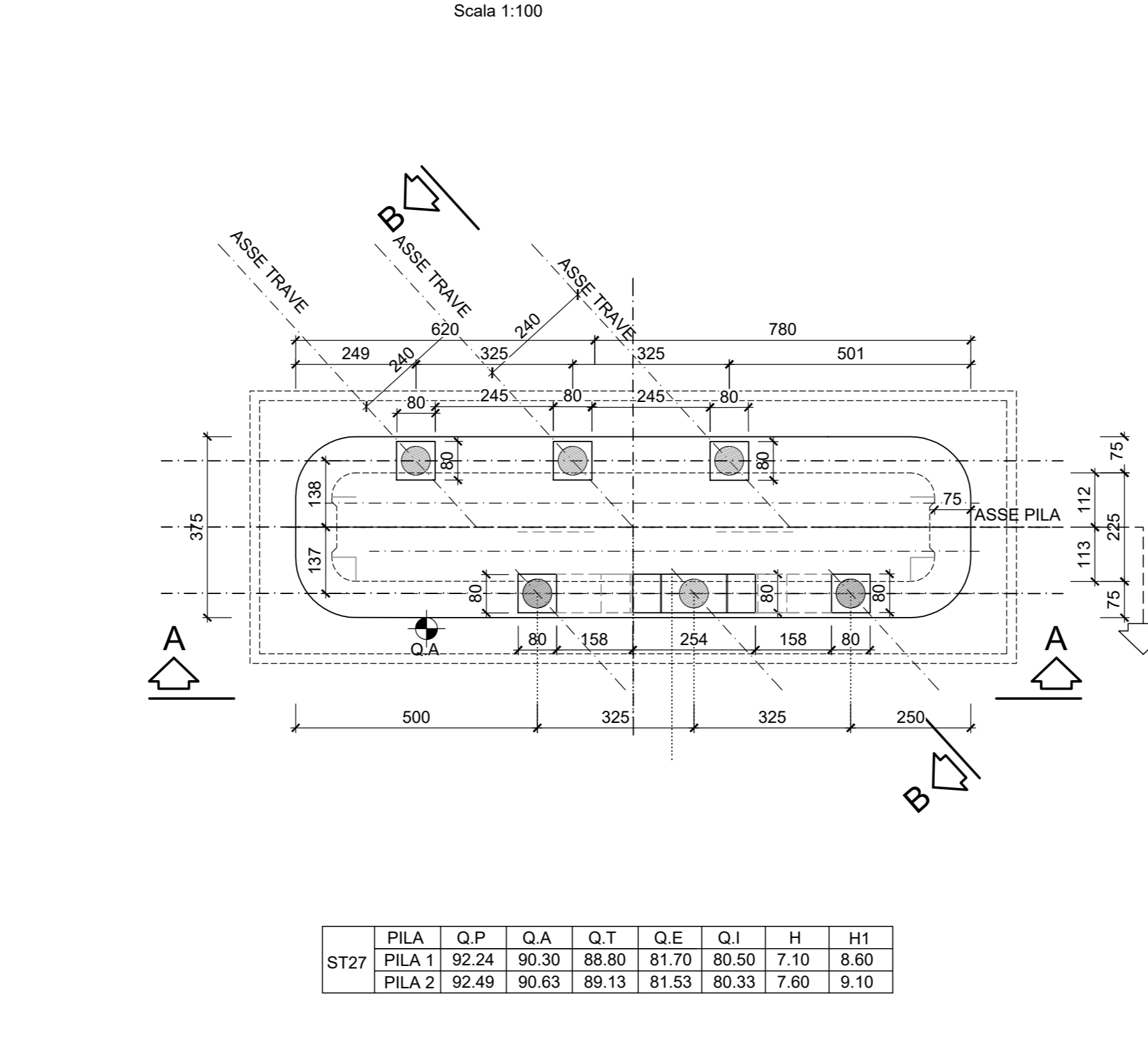
VISTA FRONTALE A-A
Scala 1:100



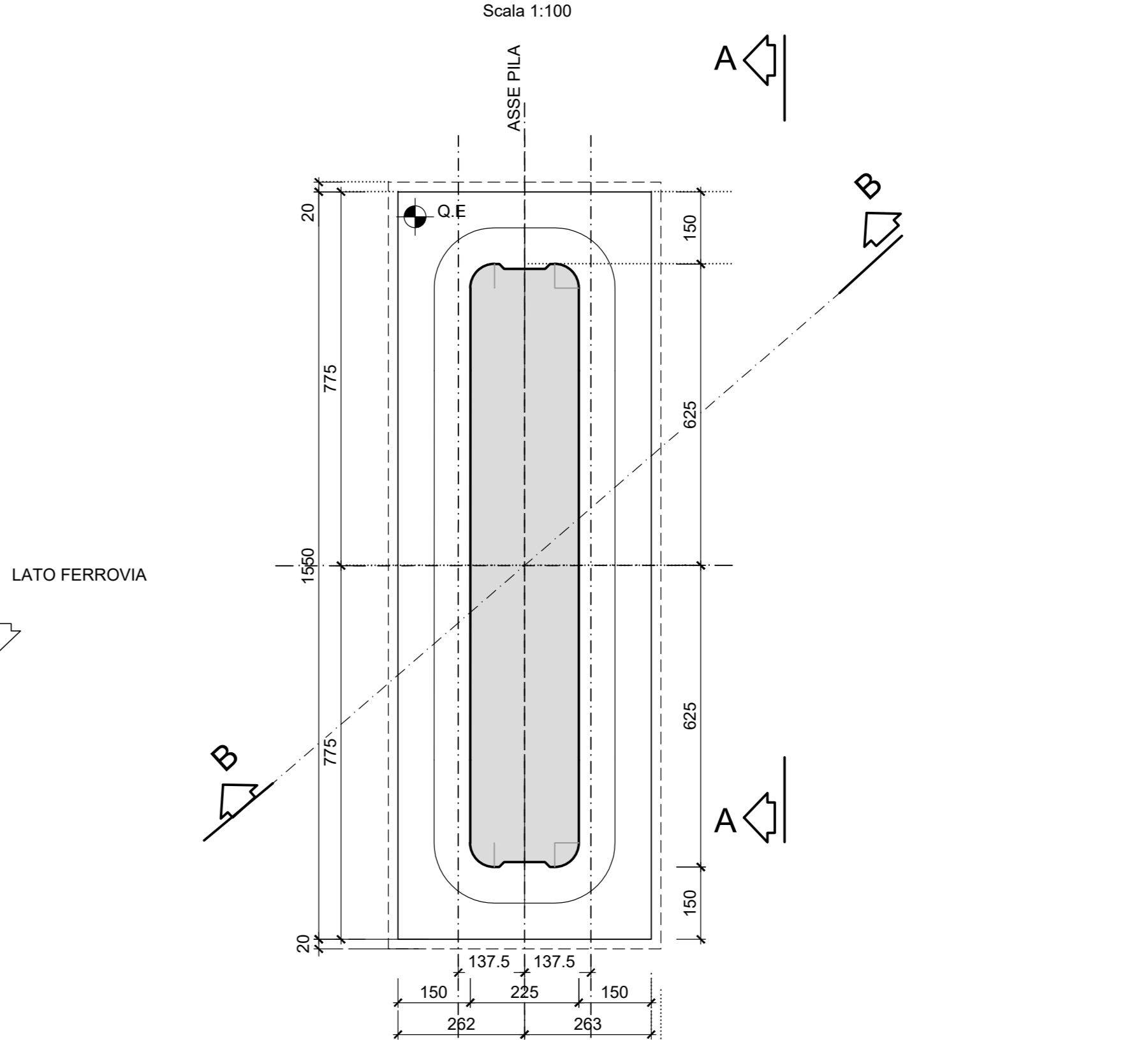
SEZIONE B-B
Scala 1:100



SEZIONE C-C
Scala 1:100



SEZIONE D-D
Scala 1:100



PILA	O.P.	Q.A.	Q.T.	Q.E.	Q.I.	H	H1
PILA 1	92.24	90.30	88.80	81.70	80.50	7.10	8.60
PILA 2	92.49	90.63	89.13	81.53	80.33	7.60	9.10

Sanas GRUPPO IS ITALIANE Direzione Progettazione e Realizzazione Lavori

CORRIDOIO PLURIMODALE ADRIATICO
ITINERARIO MAGLIE - SANTA MARIA DI LEUCA
S.S. N° 275 "DI S. MARIA DI LEUCA"
LAVORI DI AMMODERNAMENTO E ADEGUAMENTO ALLA SEZ. B DEL D.M. 5.11.2001
S.S. 16 dal km 981+700 al km 985+386 - S.S. 275 dal km 0+000 al km 37+000
1° Lotto: Dal Km 0+000 di prog. al Km 23+300 di prog.

PROGETTO DEFINITIVO COD. BA283

PROGETTAZIONE: ANAS - COORDINAMENTO TERRITORIALE ADRIATICA

PROGETTISTI:
Ing. Alberto SANCHEZ - Progettista e Coordinatore
Ing. Simone SANCHEZ - Progettista

COLLABORATORI:
Geom. Andrea DELL'ARNA
Geom. Massimo MARIANO
Geom. Giuseppe CALO'

IL GEOMETRA:
Ing. Alberto SANCHEZ

IL COORDINATORE IN FASE DI PROGETTAZIONE:
Ing. Alberto SANCHEZ

IL RESPONSABILE DEL PROCEDIMENTO:
Ing. Gianfranco PAGLIARUSA

RESPONSABILE PROJECT MANAGEMENT PUGLIA:
Ing. Nicola MARO'

ATTIVITA' DI SUPPORTO:
GEODATA ENGINEERING
Alpina
NET ENGINEERING

08 - OPERE D'ARTE MAGGIORI - VIADOTTI E PONTI
Sovrappasso ferroviario Direzione Tang. Ovest di Maglie Nord
ST 27 - al km 0+400 fuori asse
Carpenteria spalle e pile

CODICE PROGETTO	NOME FILE	REVISIONE	SCALA:
PROGETTO	T00_ST127_STR_CP04_B		
LIV. PROG. N. PROG.			
CODICE ELAB.	T00ST27STRCP04		

REV.	DESCRIZIONE	DATA	REDATTO	VERIFICATO	APPROVATO
B	OTTEMPERANZA PARERE AdB Puglia - PARERE CSLP	Aprile 2019	S. Negri		
A	REVISIONE DEL PROGETTO DEFINITIVO	Giugno 2018	Ing. C. Belloni		