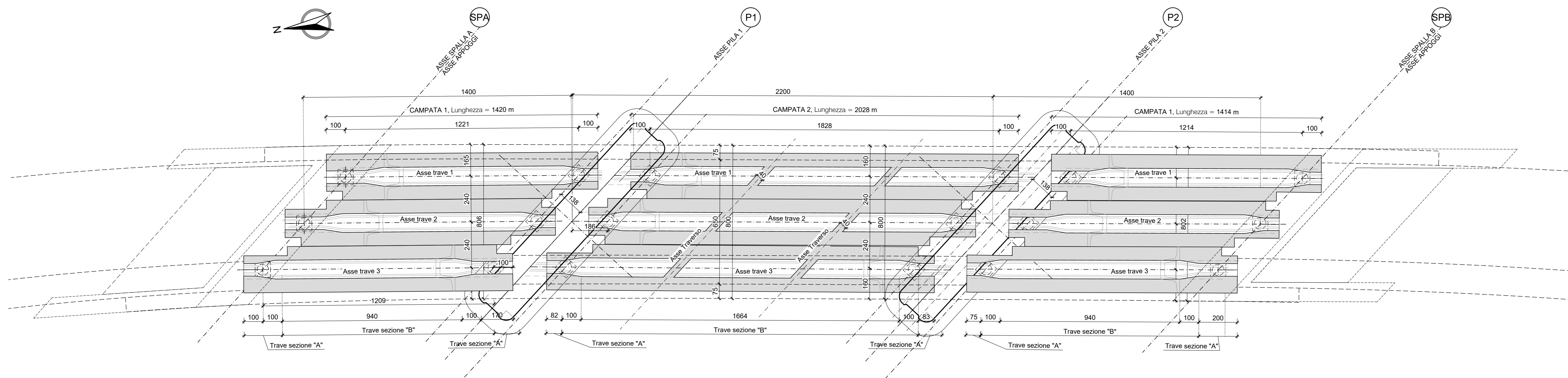
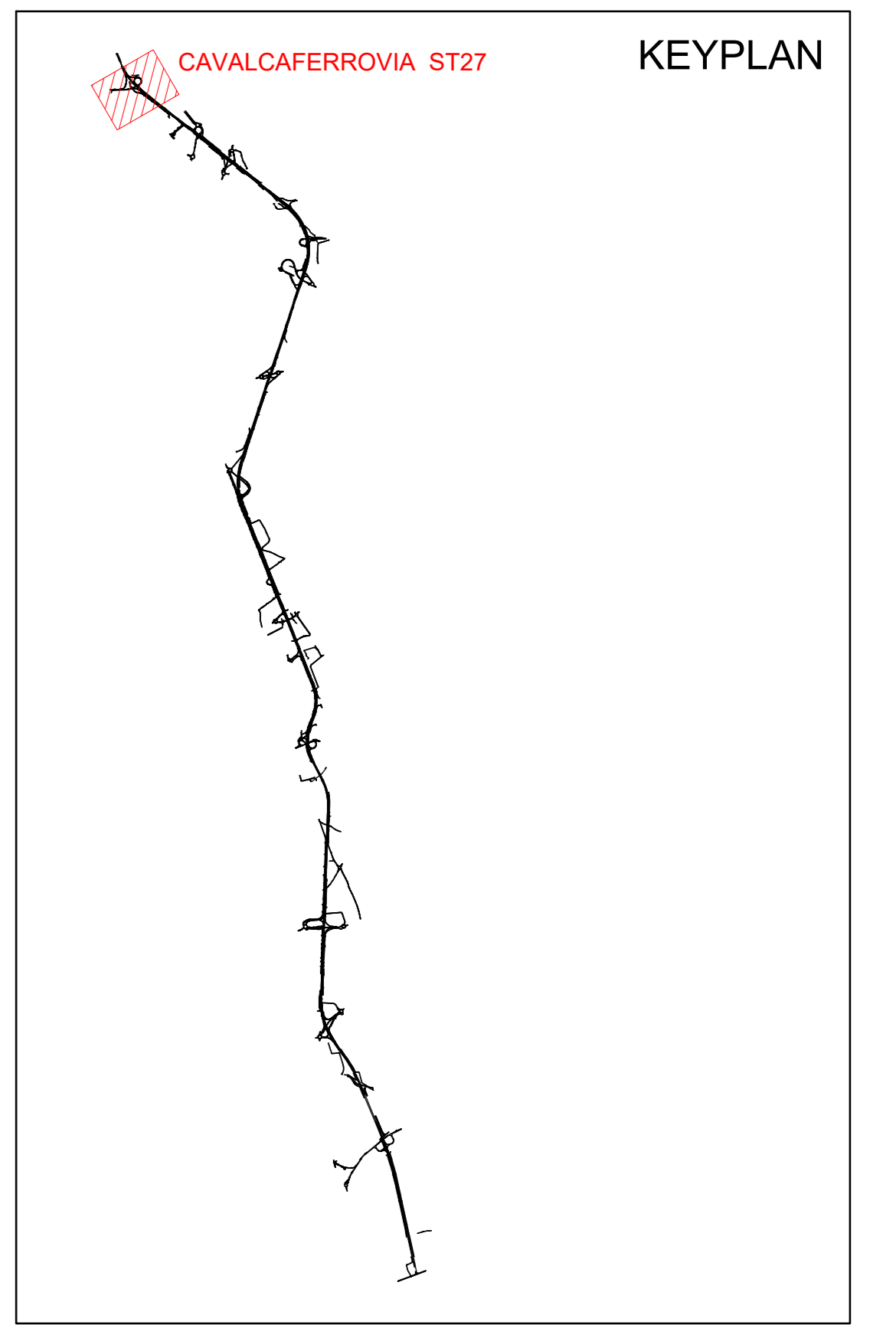


S.S.275

### PIANTA IMPALCATO

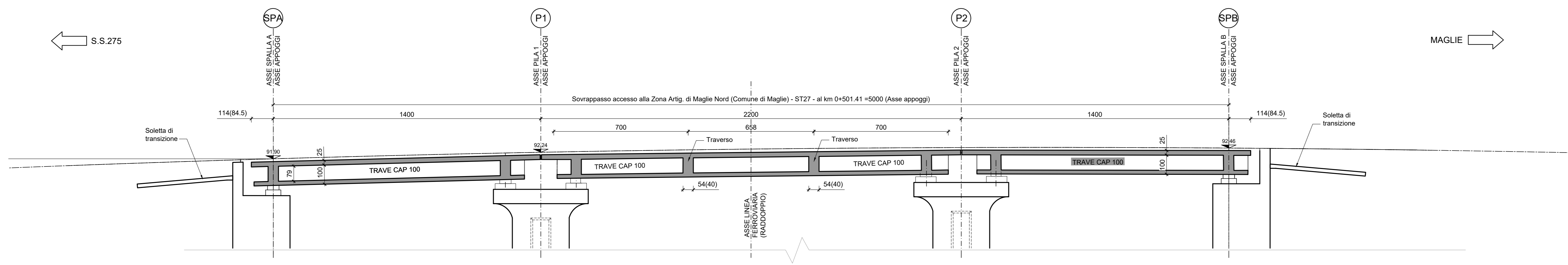
Scala 1:100

MAGLIE



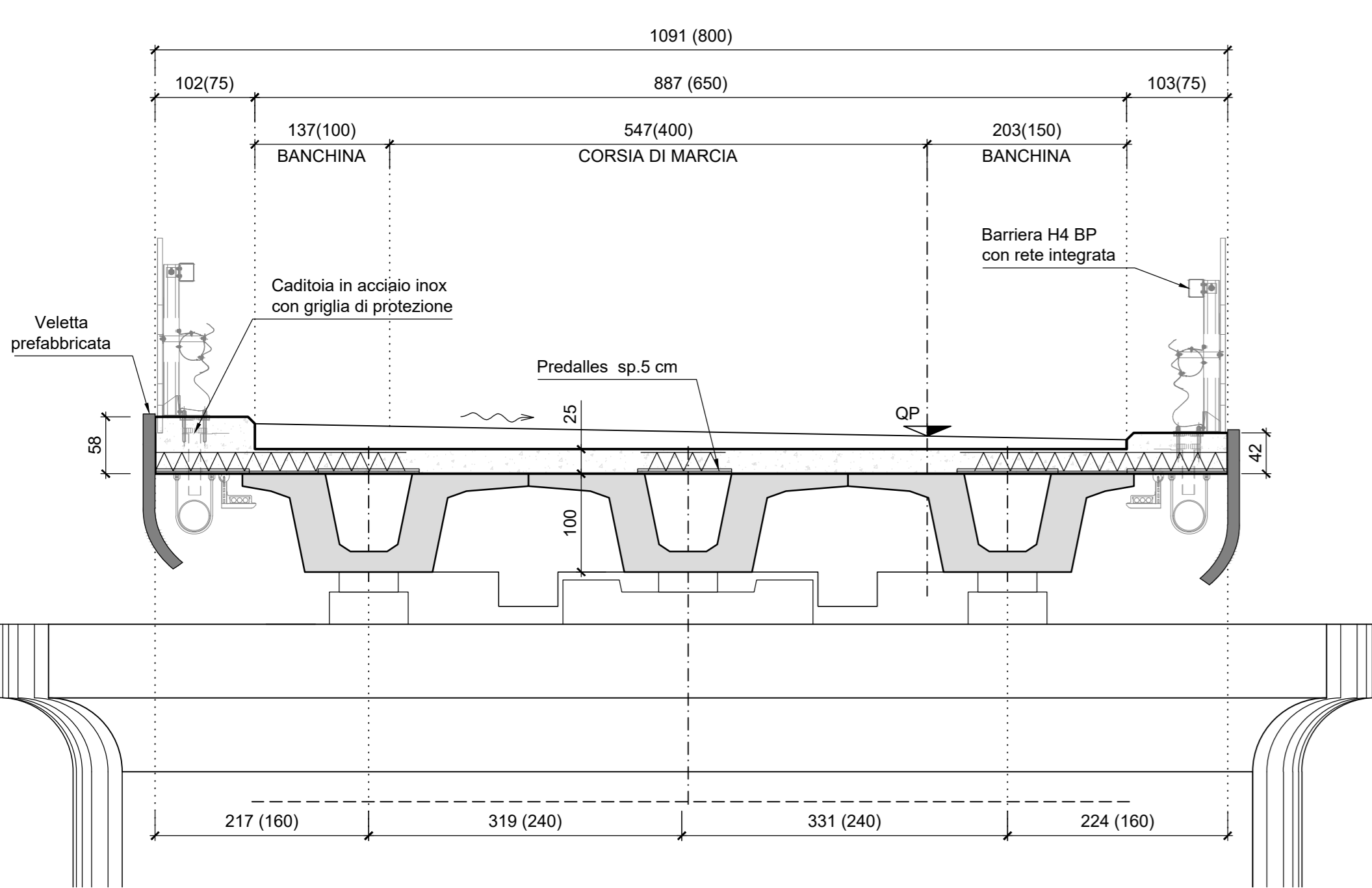
### SEZIONE LONGITUDINALE

Scala 1:100



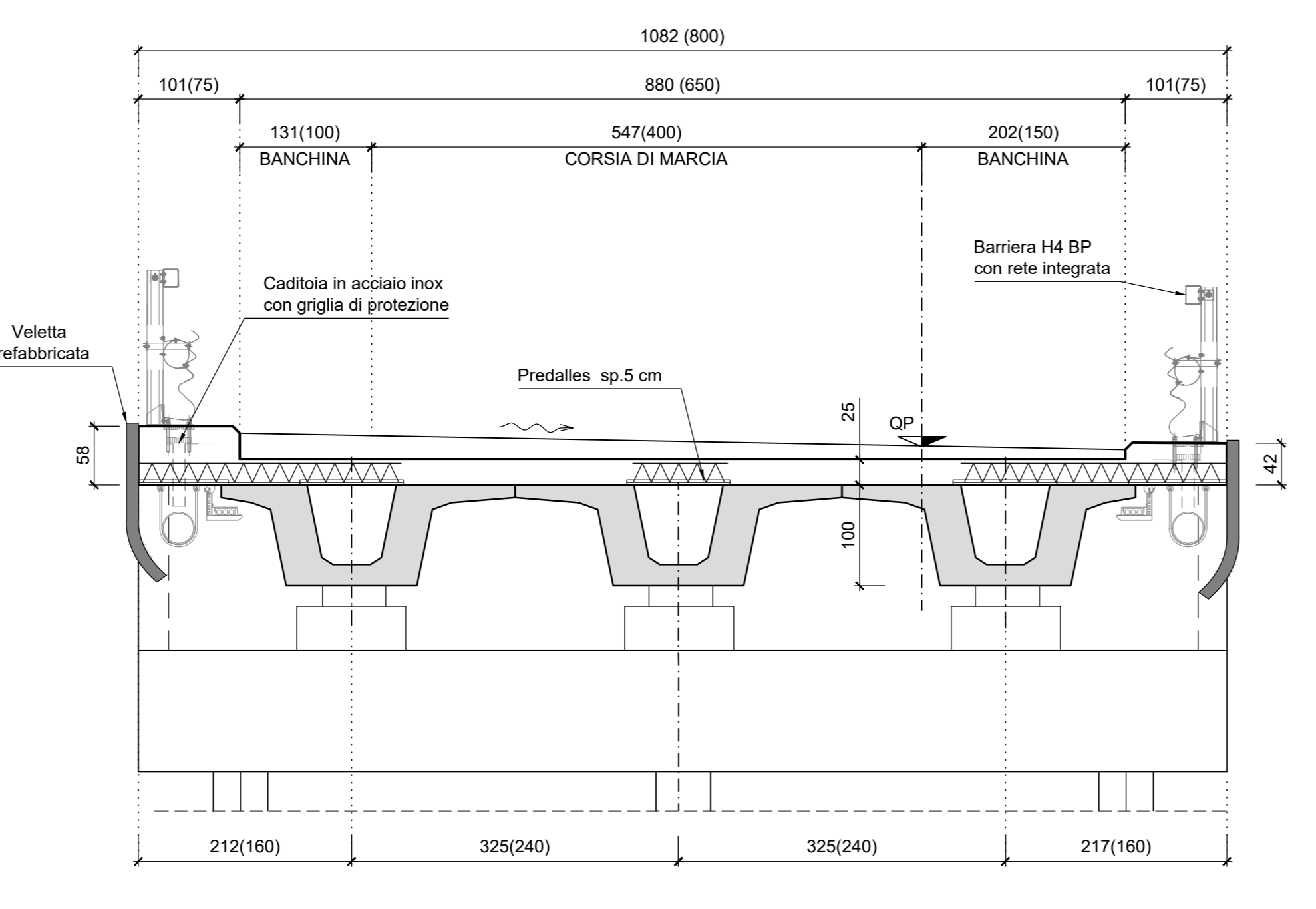
### SEZIONE TRASVERSALE ALL'APPOGGIO (PILA)

Scala 1:50



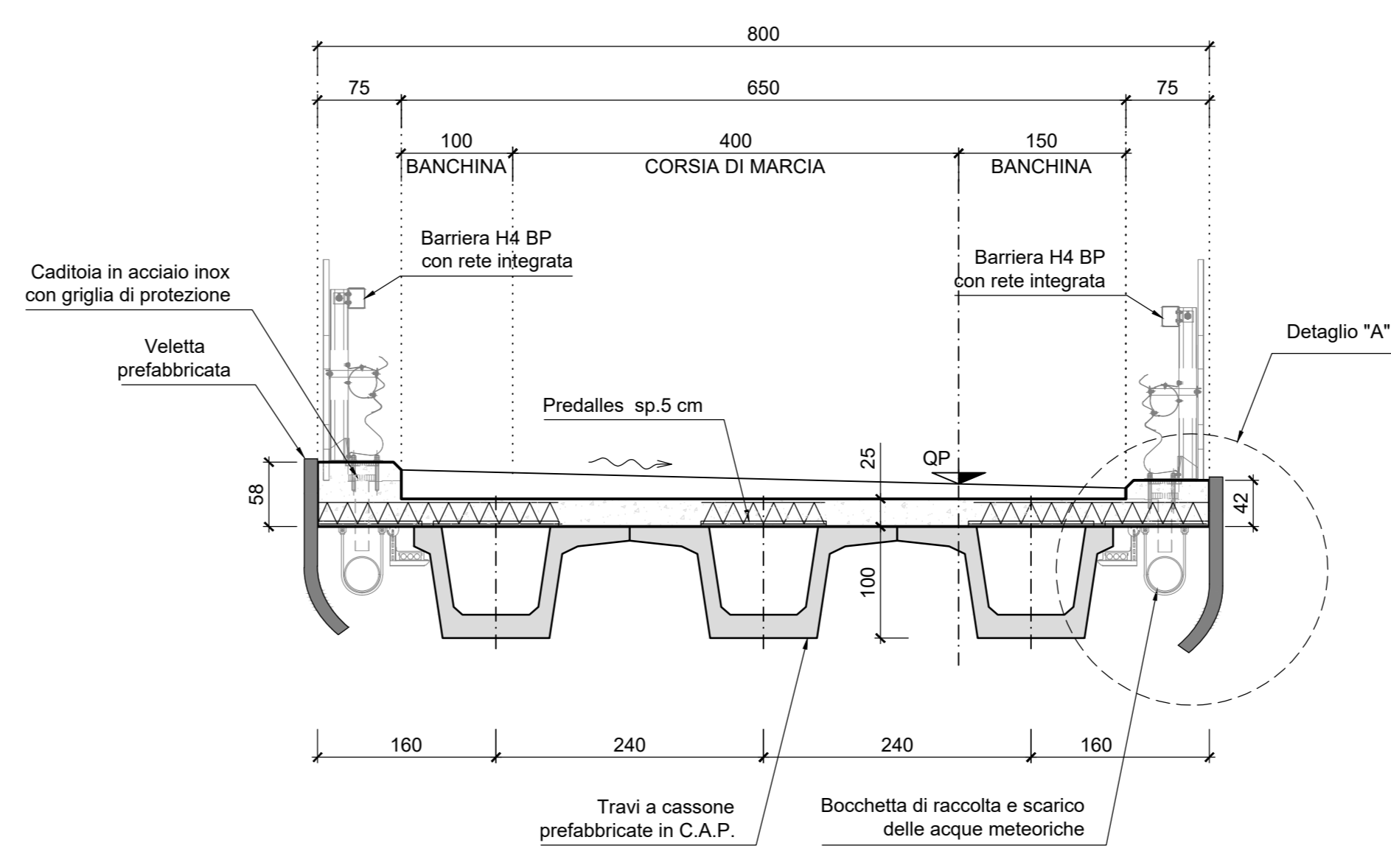
### SEZIONE TRASVERSALE ALL'APPOGGIO (SPALLA B)

Scala 1:50



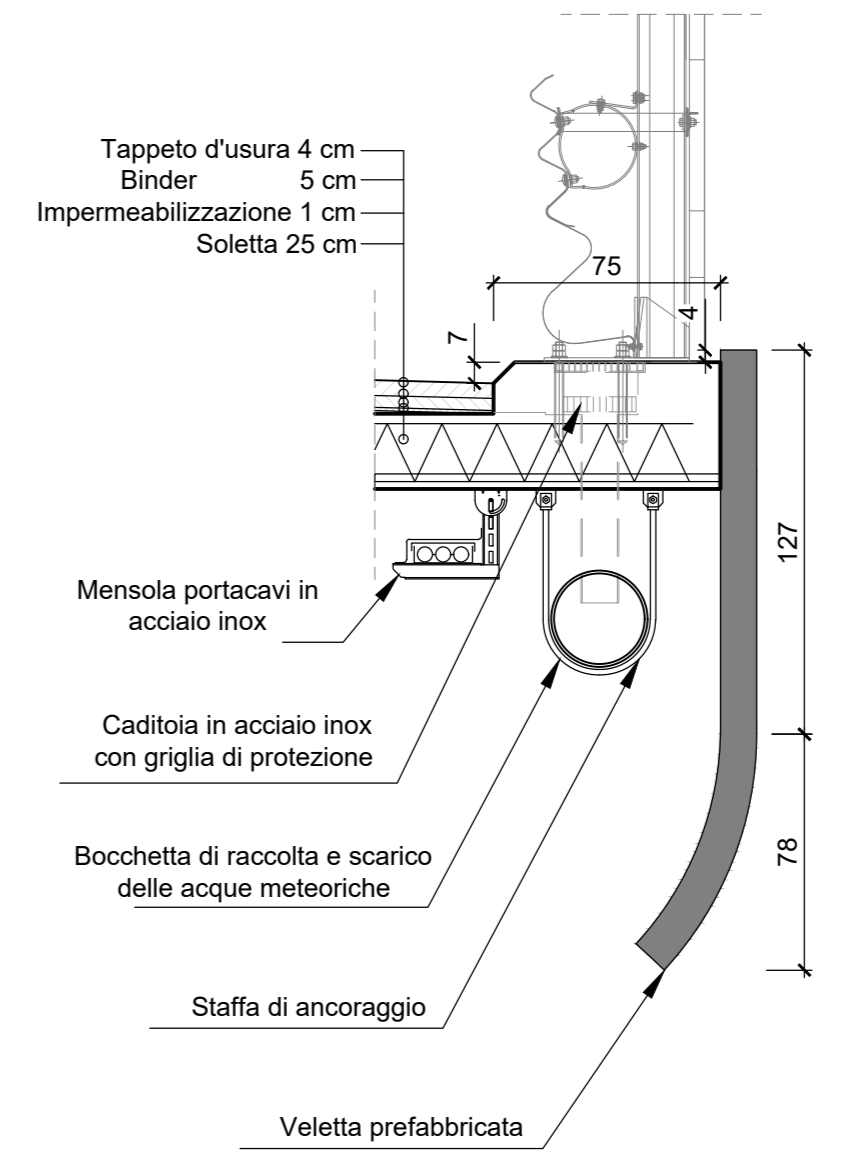
### SEZIONE TRASVERSALE CORRENTE

Scala 1:50



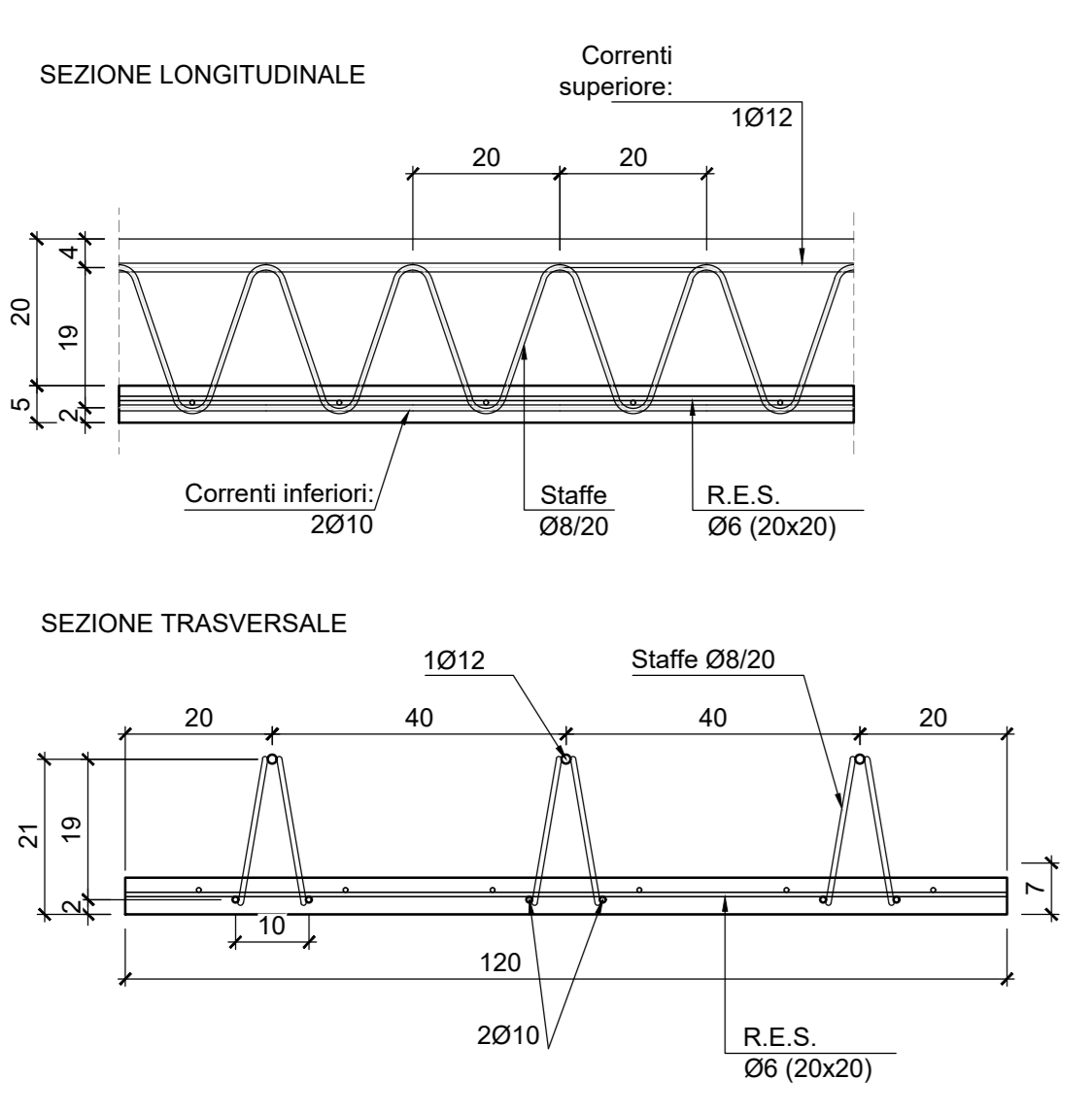
### DETTAGLIO "A"

Scala 1:25

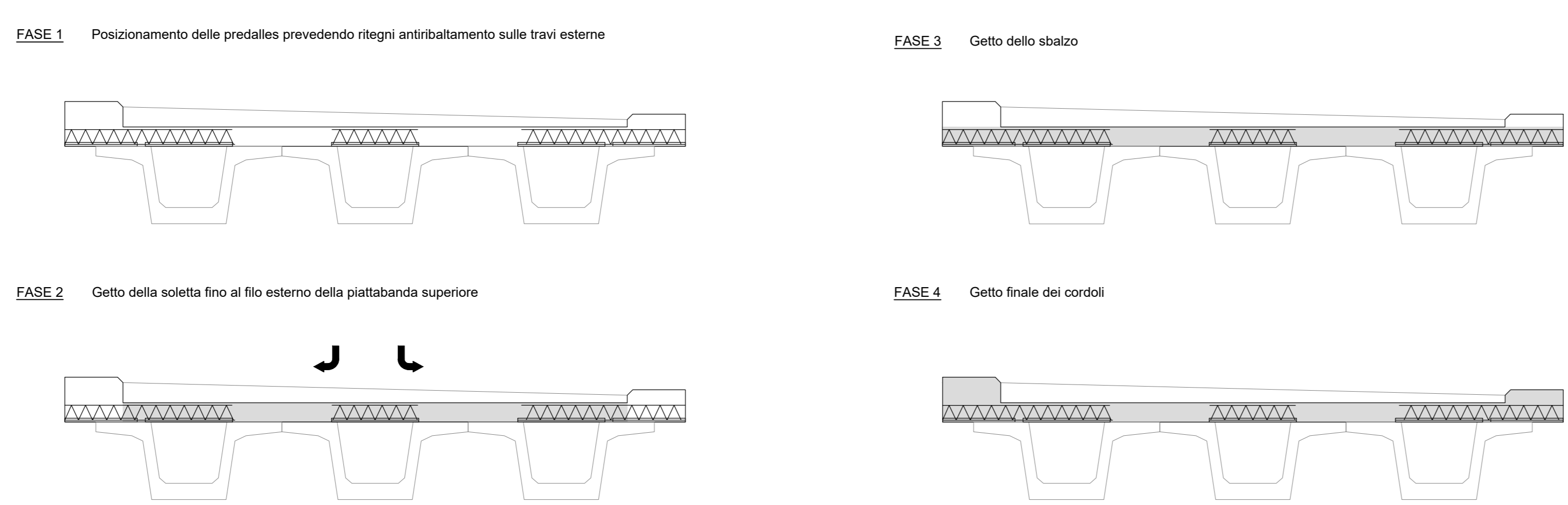


### ARMATURA PREDALLES

Scala 1:10

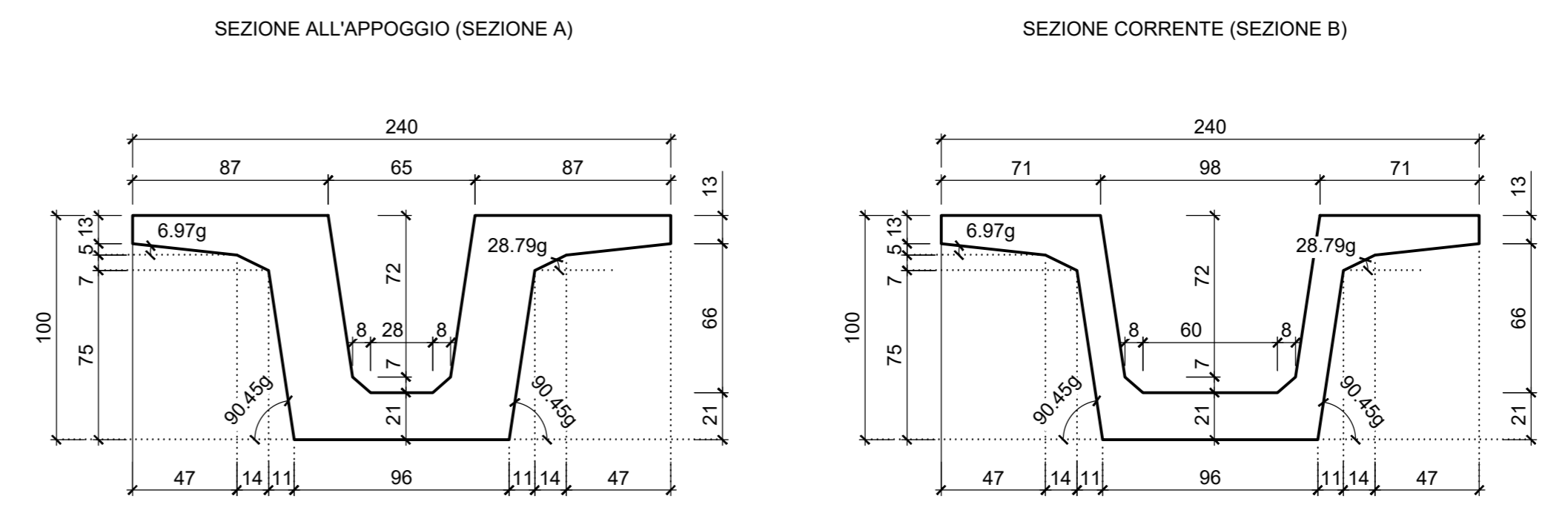


### FASI DI GETTO



### SEZIONE TRAVE

Scala 1:25



**Sanas**  
GRUPPO FS ITALIANE  
Direzione Progettazione e Realizzazione Lavori

**CORRIDOIO PLURIMODALE ADRIATICO**  
ITINERARIO MAGLIE - SANTA MARIA DI LEUCA  
S.S. N° 275 "DI S. MARIA DI LEUCA"  
LAVORI DI AMMODERNAMENTO E ADEGUAMENTO ALLA SEZ. B DEL D.M. S. 11.2001  
S.S. 16 dal km 981+700 al km 985+386 - S.S. 275 dal km 0+000 al km 37+000  
1° Lotto: Dal Km 0+000 di prog. al Km 23+300 di prog.

**PROGETTO DEFINITIVO** cod. BA283

PROGETTAZIONE: ANAS - COORDINAMENTO TERRITORIALE ABRATICA

PROGETTISTI:  
Ing. Alberto SANCHECO - Progettista e Coordinatore  
Ing. Simone MARCELLO - Progettista

COLLABORATORI:  
Geom. Andrea DELL'ARNA  
Geom. Massimo MARINARO  
Geom. Giuseppe GALI'

IL GEOLOGO:  
Dott. Francesco SCORCIA

IL COORDINATORE IN FASE DI PROGETTAZIONE:  
Ing. Alberto SANCHECO

IL RESPONSABILE DEL PROCEDIMENTO:  
Ing. Gianfranco PAGLIARUSA

RESPONSABILE PROJECT MANAGEMENT PUGLIA:  
Ing. Nicola MARZI

ATTIVITA' DI SUPPORTO:  
**GEODATA**  
ENGINEERING

**Alpina**

**NET** ENGINEERING

**08 - OPERE D'ARTE MAGGIORI - VIADOTTI E PONTI**  
Sovrappasso ferroviario Direzione Tang. Ovest di Maglie Nord  
ST 27 - al km 0+400 fuori asse  
Carpenteria impalcato

CODICE PROGETTO	NOME FILE	REVISIONE	SCALA:
PROGETTO: L0503A	T00_ST27_STR_CP05_B	B	Varie
ELABORAZIONE: 01701			

REV.	DESCRIZIONE	DATA	REDATTO	VERIFICATO	APPROVATO
B	OTTIMIZZAZIONE PARERE AdB Puglia - PARERE CSLPPP	Aprile 2019	S. Negri		
A	REVISIONE DEL PROGETTO DEFINITIVO	Giugno 2018	Ing. C. Beltrami		