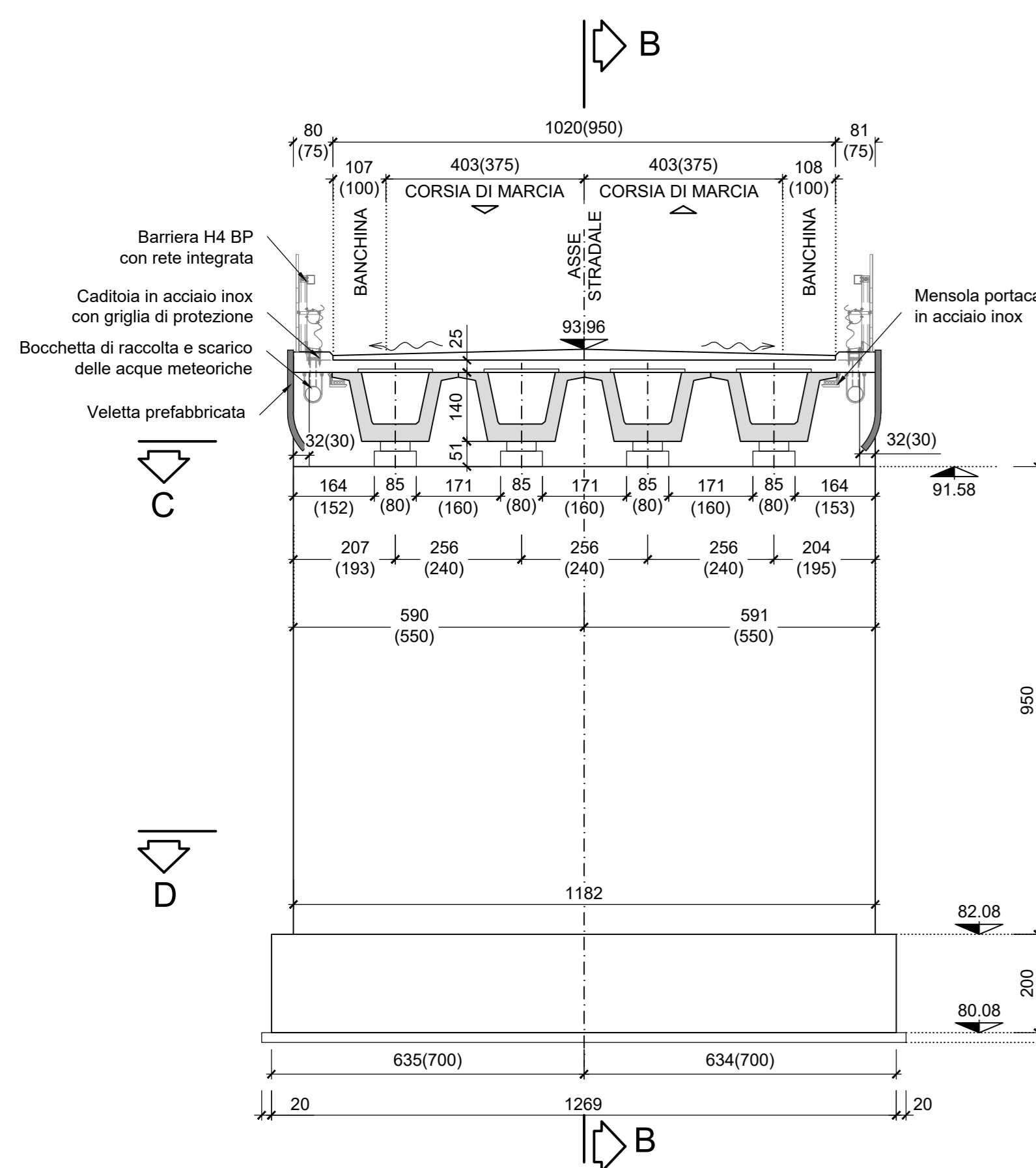


CARPENTERIA SPALLA A

Scala 1:100

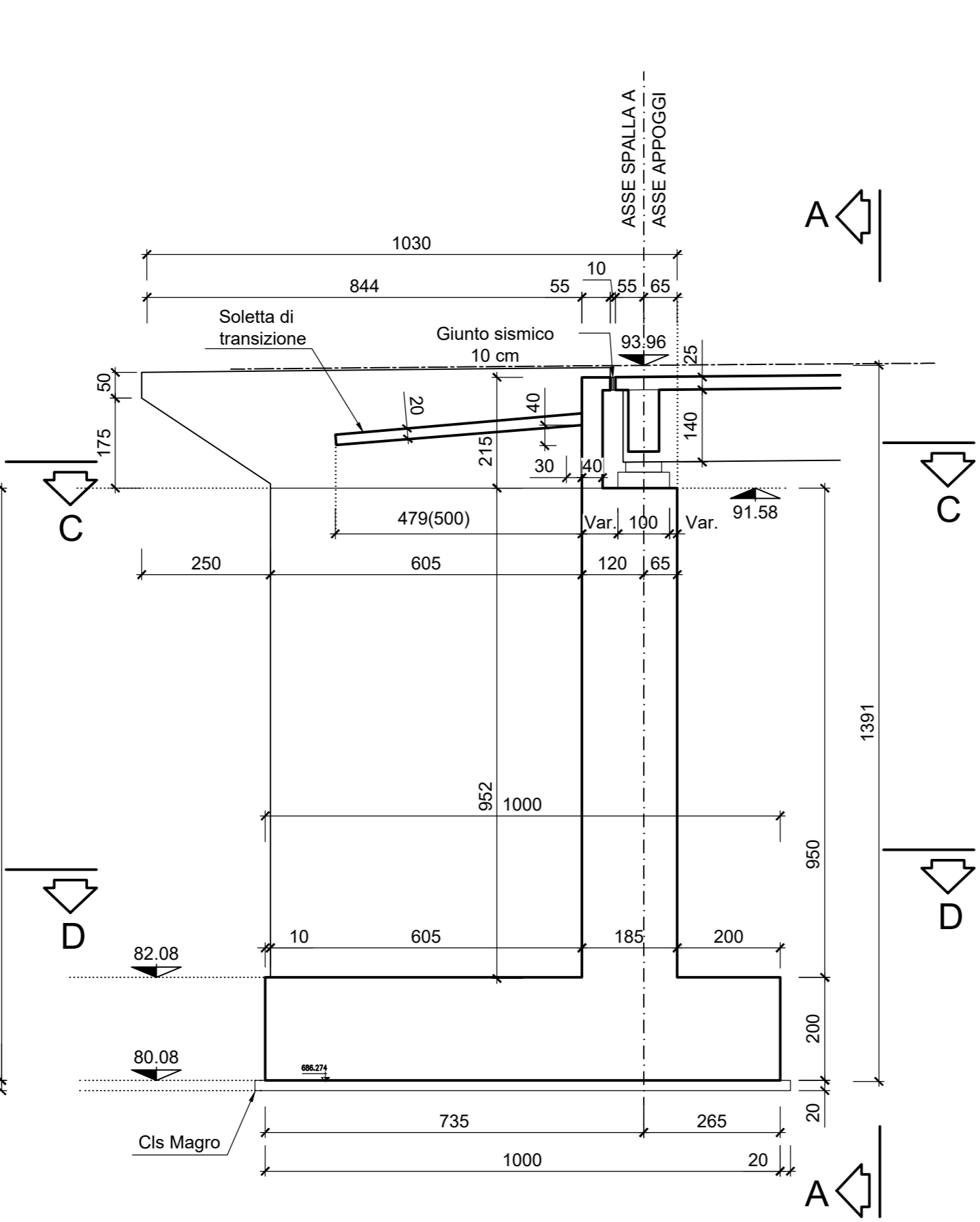
VISTA FRONTALE (A-A)

Scala 1:100



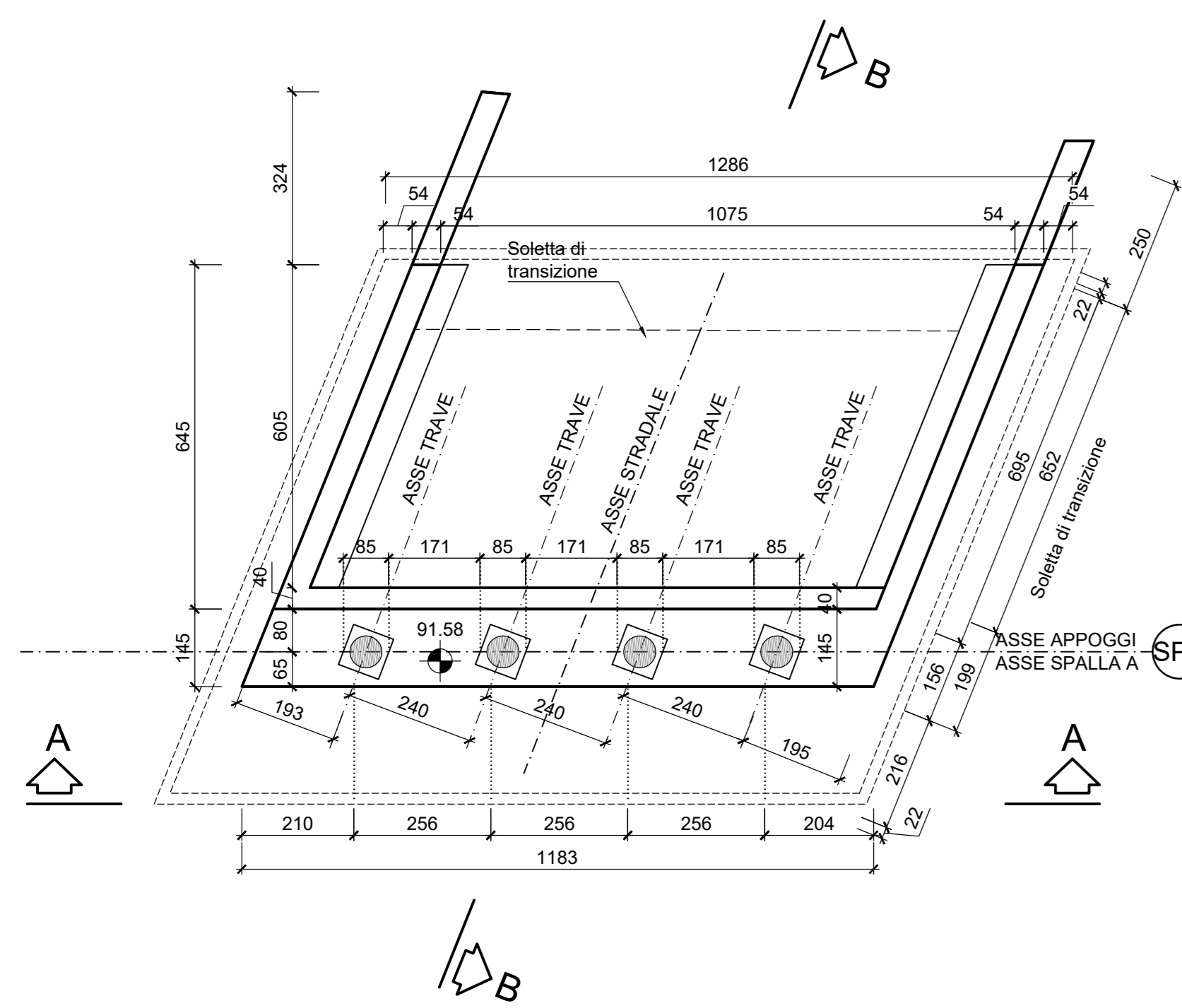
SEZIONE LONGITUDINALE (B-B)

Scala 1:100



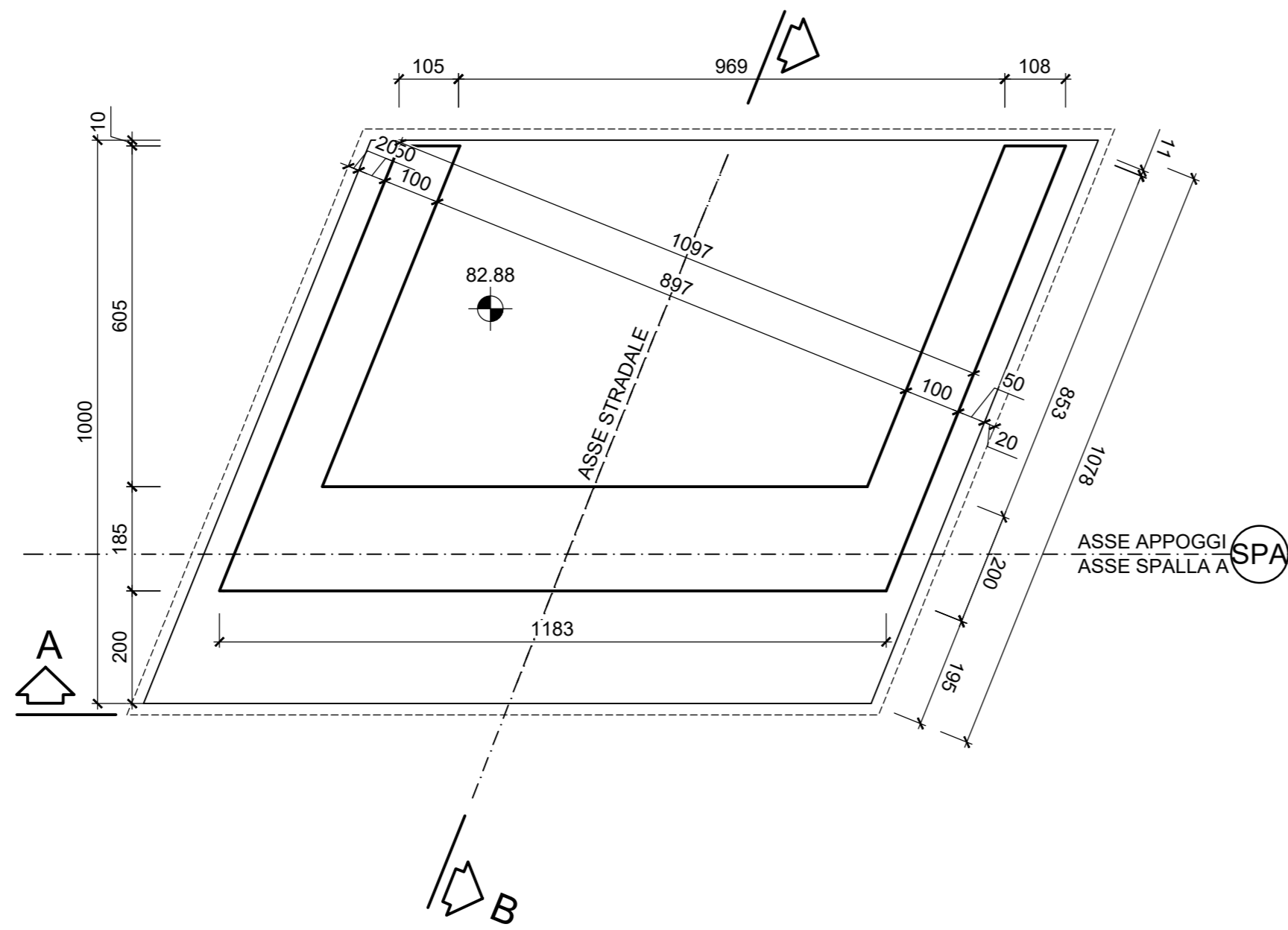
PIANTA C-C

Scala 1:100



SEZIONE D-D

Scala 1:100

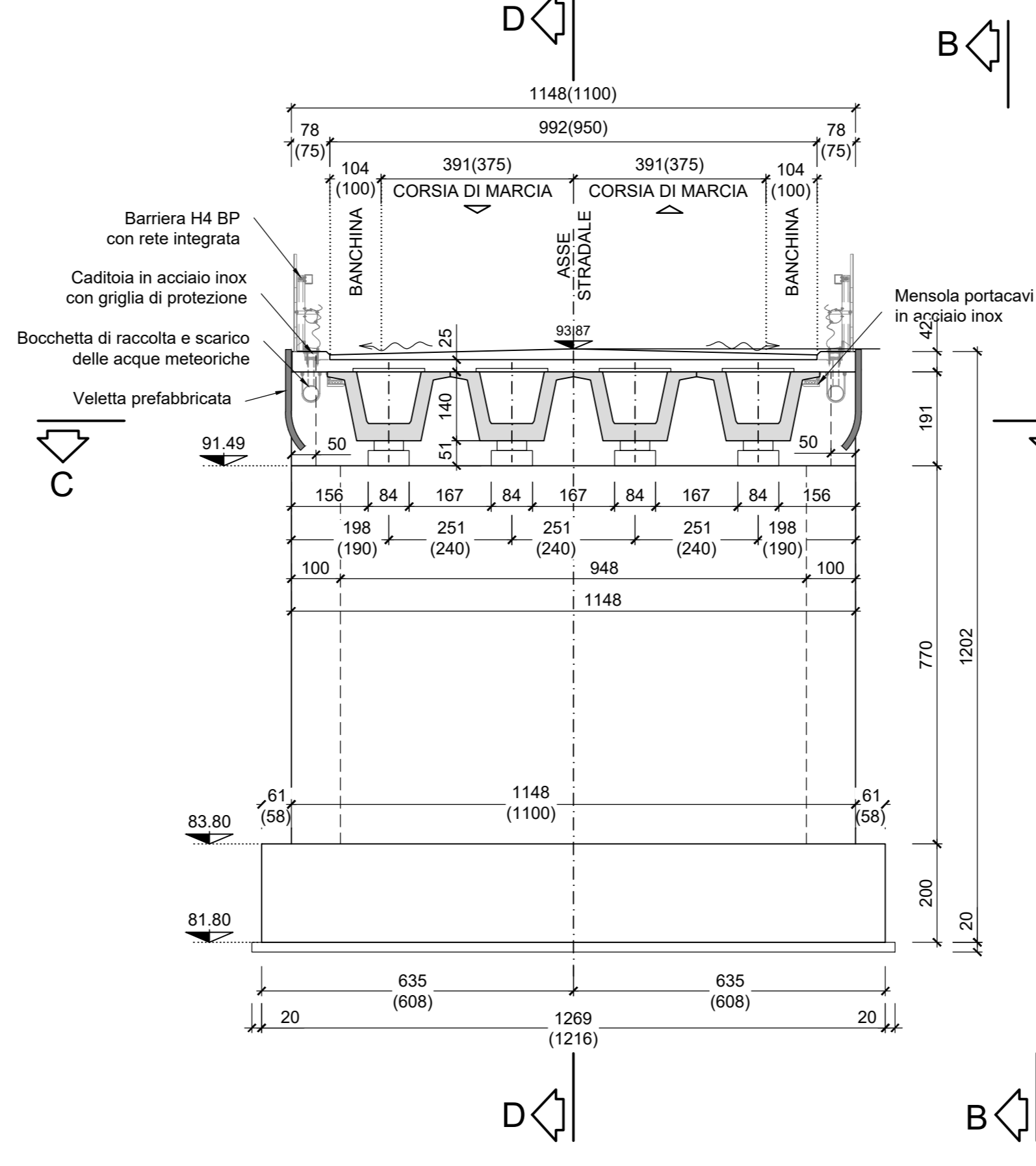


CARPENTERIA SPALLA B

Scala 1:100

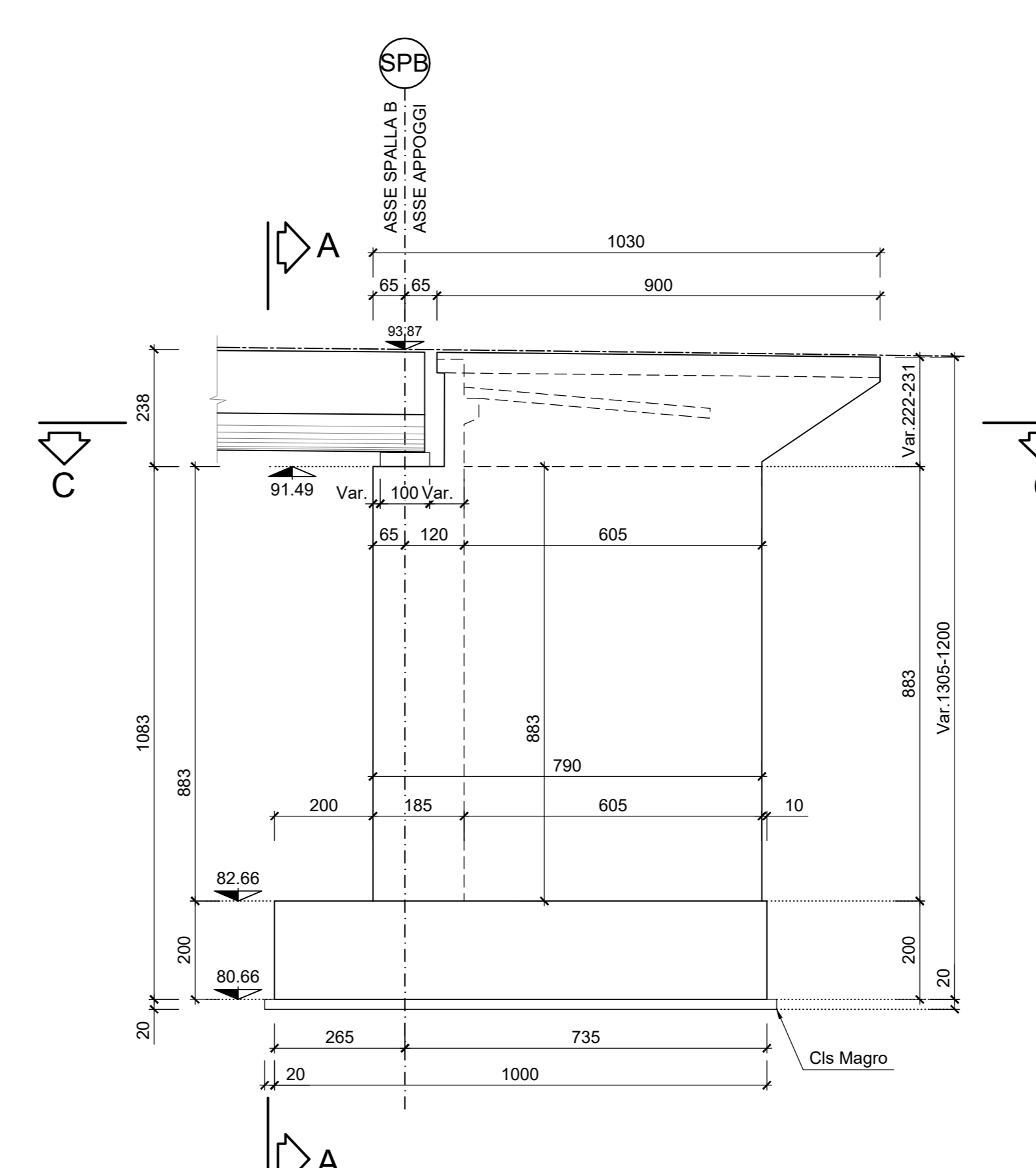
VISTA FRONTALE (A-A)

Scala 1:100



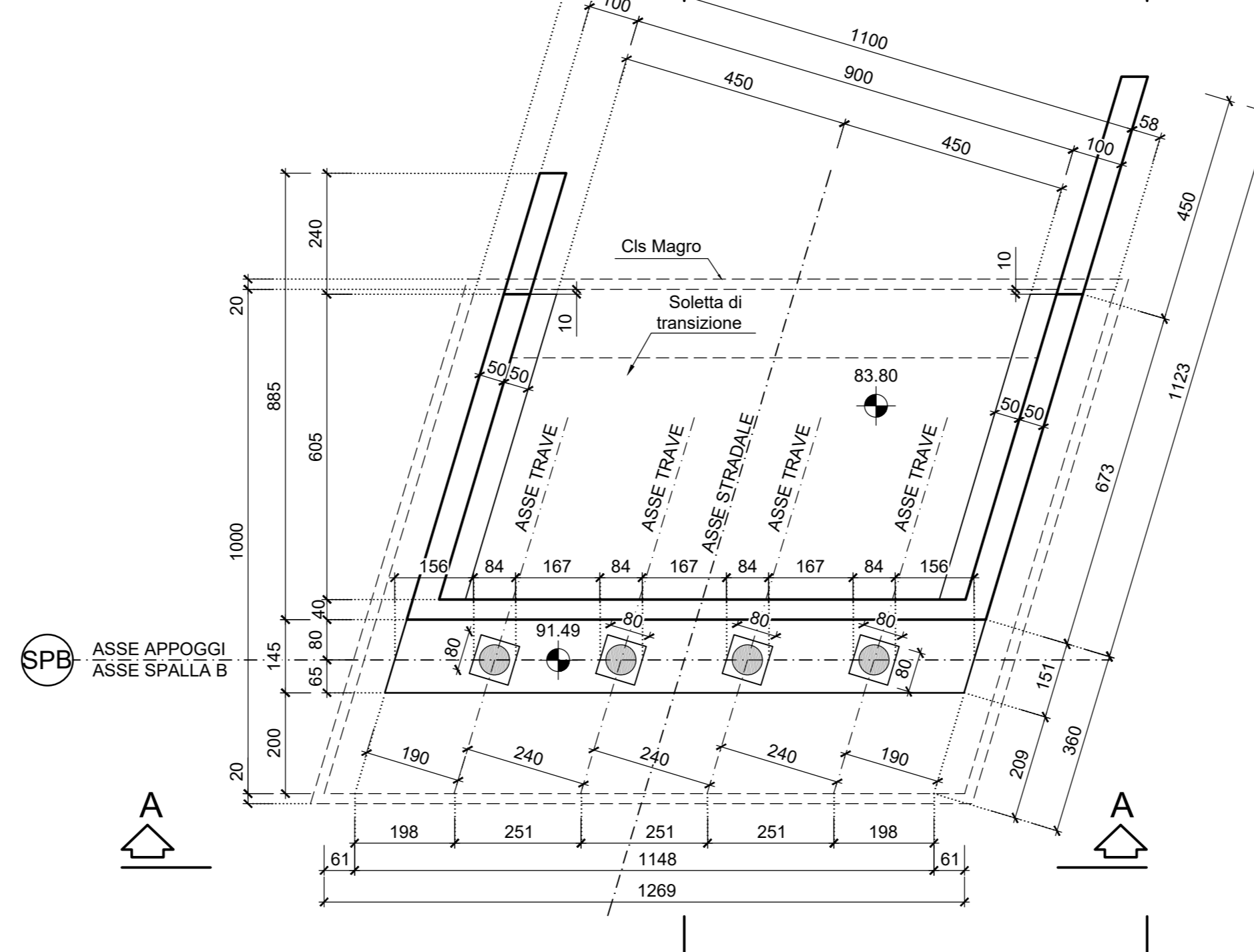
VISTA LATERALE (B-B)

Scala 1:100



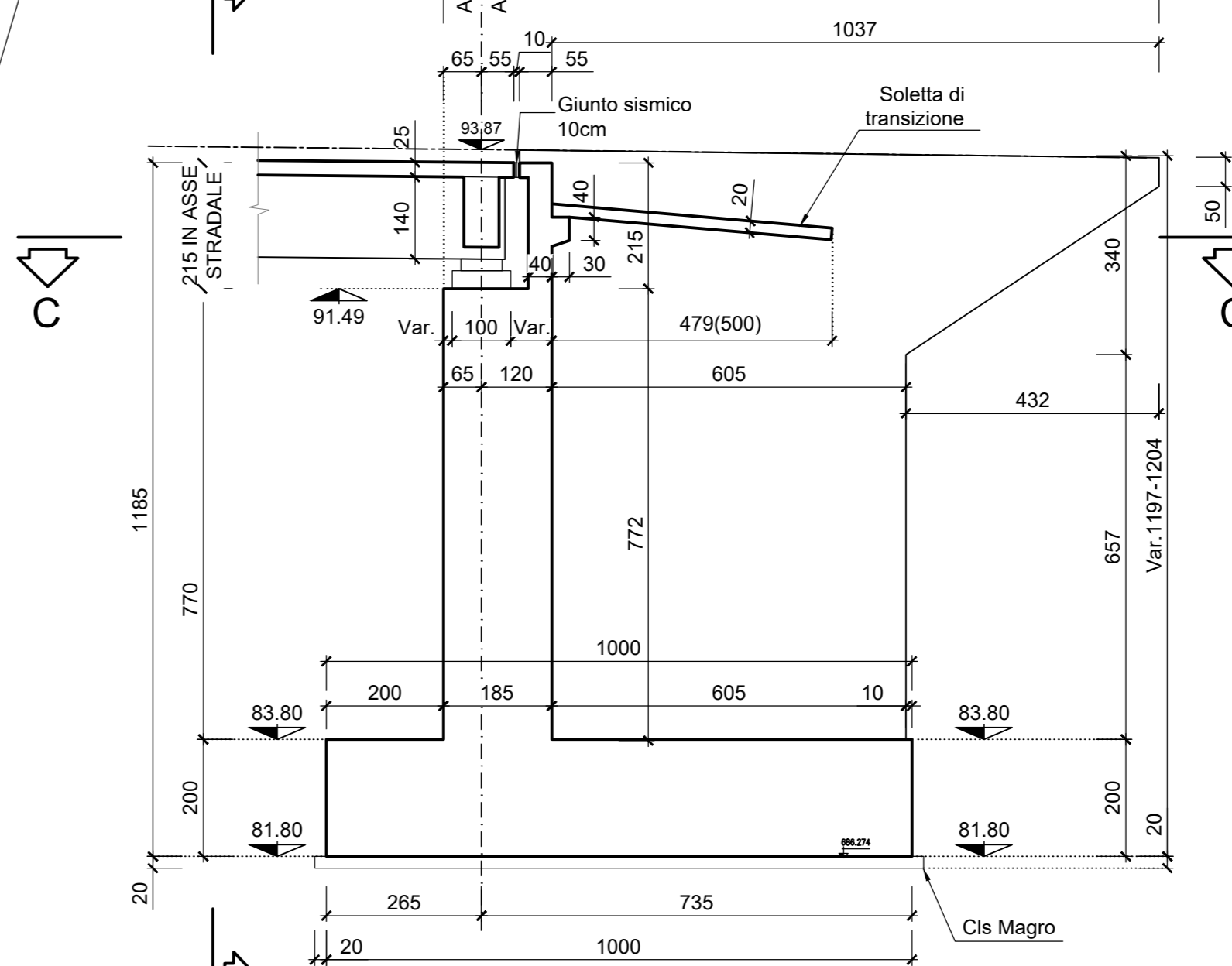
PIANTA C-C

Scala 1:100



SEZIONE D-D

Scala 1:100

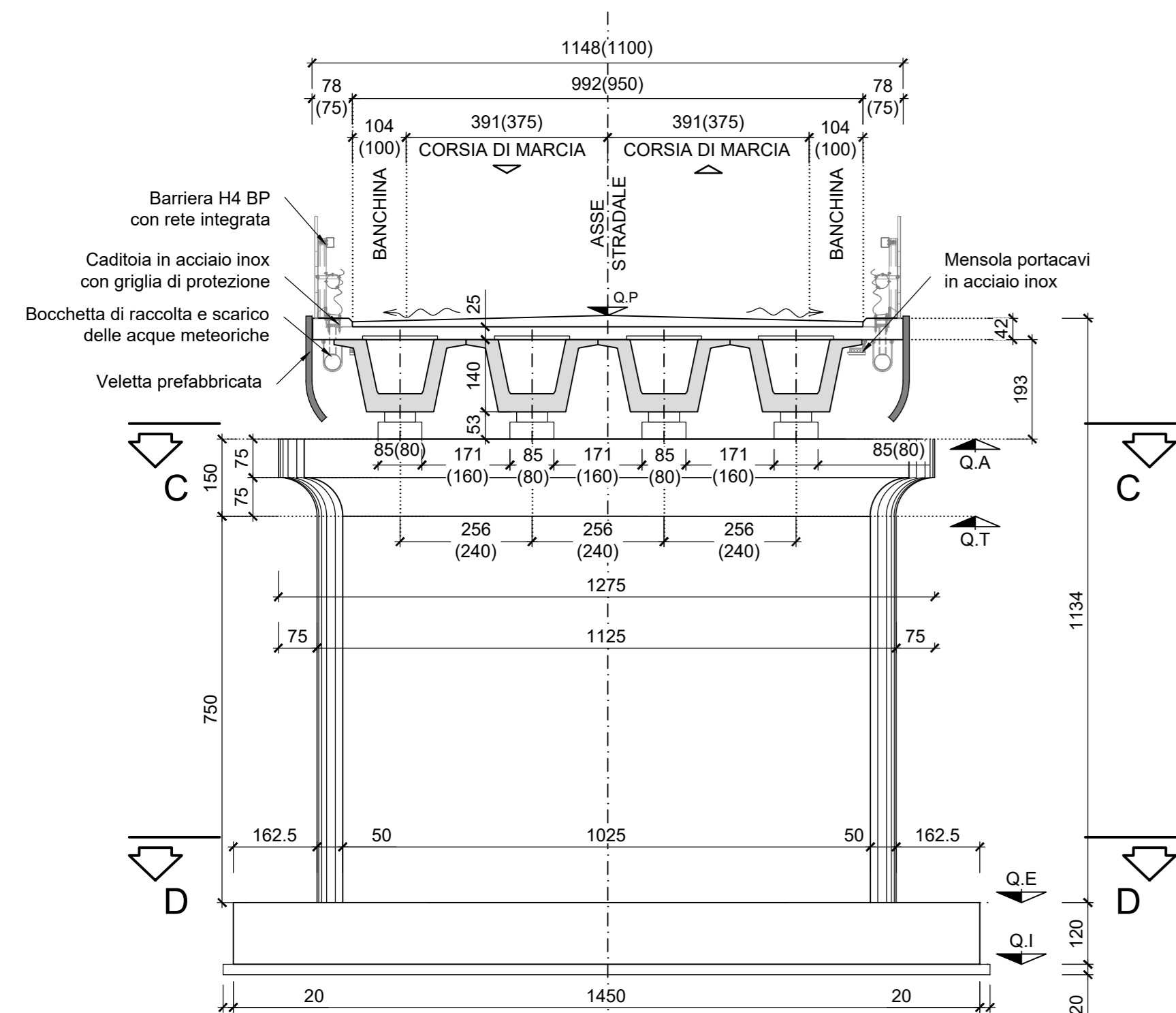


CARPENTERIA PILE

Scala 1:100

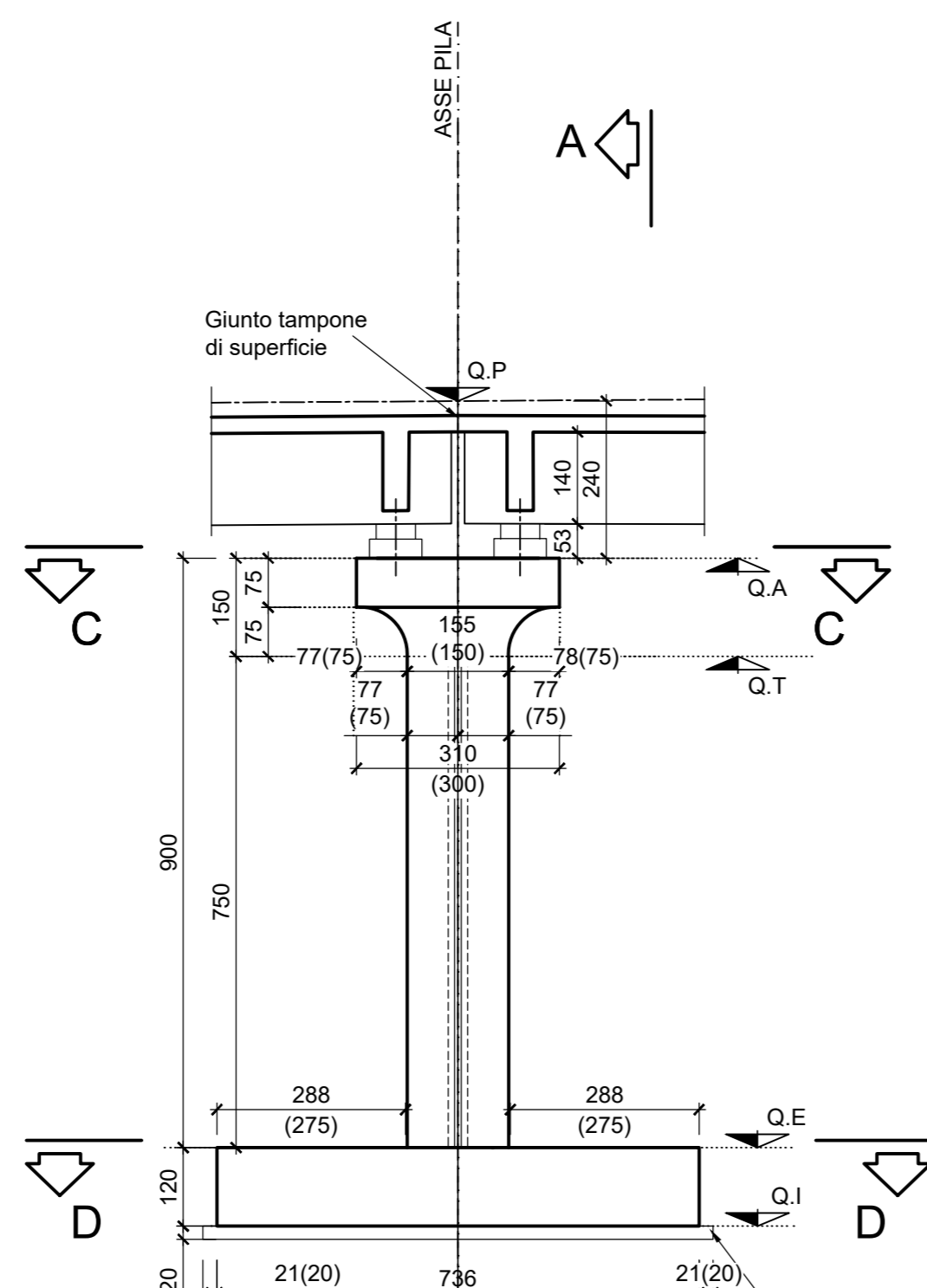
VISTA FRONTALE (A-A)

Scala 1:100



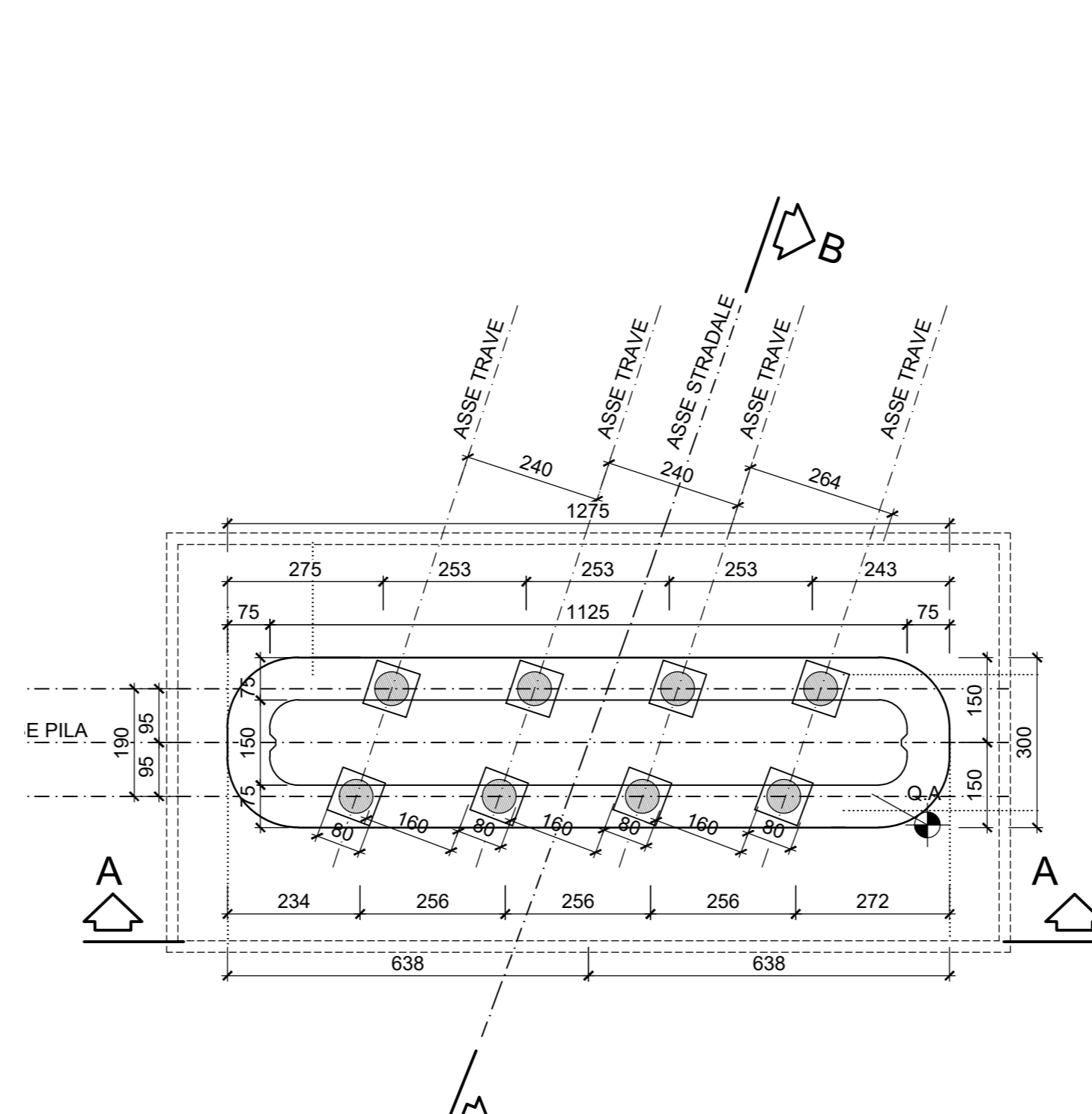
SEZIONE B-B

Scala 1:100



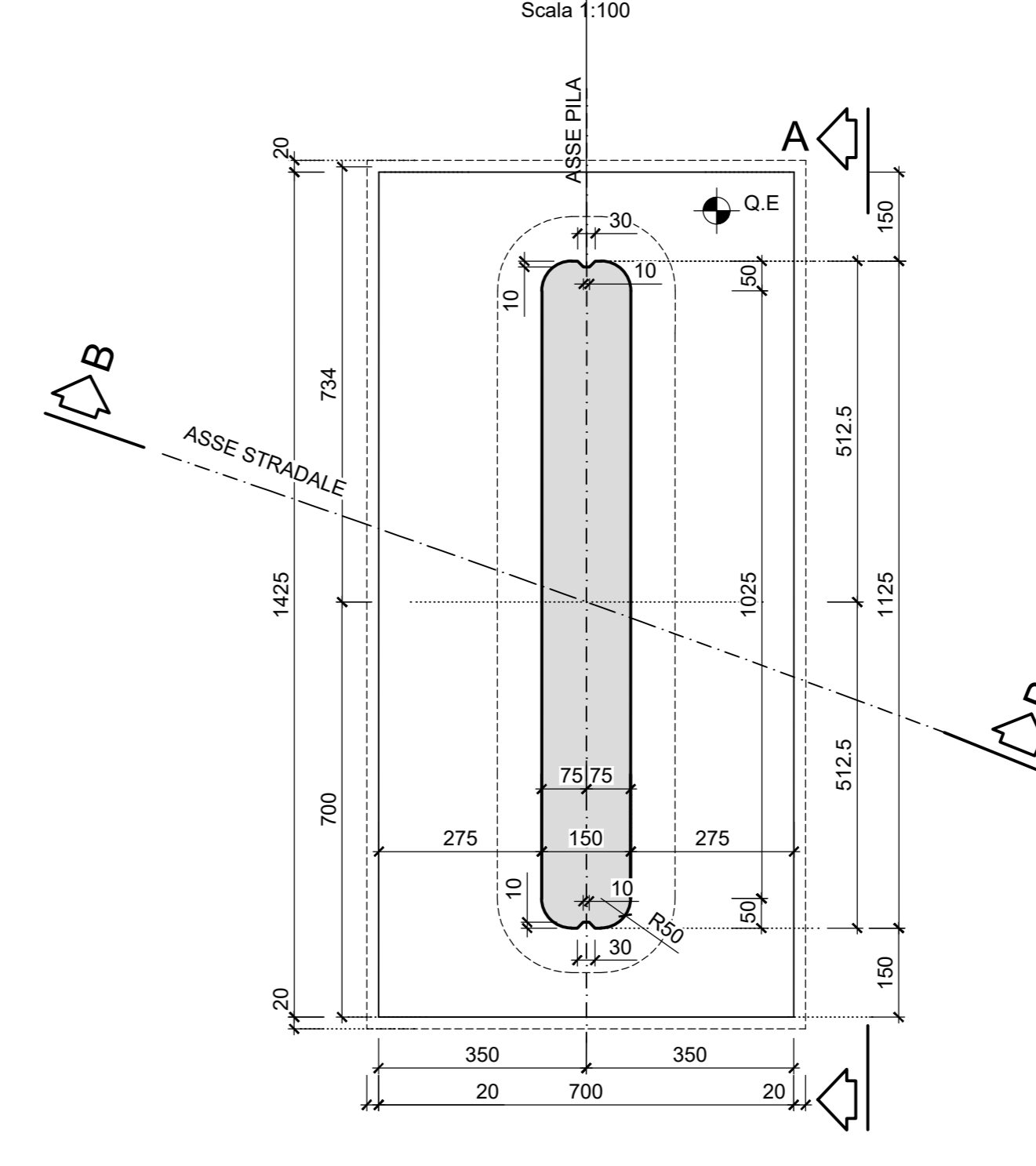
SEZIONE C-C

Scala 1:100



SEZIONE D-D

Scala 1:100



	PILA	Q.P.	Q.A.	Q.T.	Q.E.	Q.I.
CV01	PILA 1	+84.05	+91.65	+90.15	+82.65	+81.45
	PILA 2	+94.01	+91.61	+90.11	+82.61	+81.41

KEYPLAN



Sanas
GRUPPO FS ITALIANE Direzione Progettazione e Realizzazione Lavori

CORRIDOIO PLURIMODALE ADRIATICO
ITINERARIO MAGLIE - SANTA MARIA DI LEUCA
S.S. N° 275 "DI S. MARIA DI LEUCA"
LAVORI DI AMMODERNAMENTO E ADEGUAMENTO ALLA SEZ. B DEL D.M. 5.11.2001
S.S. 16 dal km 981+700 al km 985+386 - S.S. 275 dal km 0+000 al km 37+000
1° Lotto: Dal Km 0+000 di prog. al Km 23+300 di prog.

PROGETTO DEFINITIVO

cod. BA283

PROGETTAZIONE: ANAS - COORDINAMENTO TERRITORIALE ABRATICA

<p>I. PROGETTISTI Ing. Alberto SANCHEZCO - Proprietario e Coordinatore Ing. Simone MARCELLO - Progettista</p> <p>COLLABORATORI Geom. Andrea DELL'ARNA Geom. Massimo MARINO Geom. Giuseppe CALO'</p> <p>II. GEOLOGO Ing. Pasquale SCORCIA</p> <p>III. COORDINATORE IN FASE DI PROGETTAZIONE Ing. Alberto SANCHEZCO</p> <p>IV. RESPONSABILE DEL PROCEDIMENTO Ing. Gianfranco PAGLIARUSA</p> <p>RESPONSABILE PROJECT MANAGEMENT PUGLIA Ing. Nicola MARO'</p>	<p>ATTIVITA' DI SUPPORTO</p> <p>GEODATA ENGINEERING</p> <p>Alpina</p> <p>NET ENGINEERING</p> <p>PROIEZIONE COORDINAMENTO MANAGER</p>
---	---

08 - OPERE D'ARTE MAGGIORI - VIADOTTI E PONTI
Cavalcavia (Comune di Melipignano)
CV 01 - al km 0+582,05
Carpenteria spalle e pile

PROGETTO	LIV. PROG. N. PROG.	REVISIONE	SCALA:
CV01	01	01	1:100
B	OTTEMPERANZA PARERE AdB Puglia - PARERE CSLPPP	Aprile 2019	Ing. D. Neri
A	REVISIONE DEL PROGETTO DEFINITIVO	Giugno 2018	Ing. C. Beltrami
REV.	DESCRIZIONE	DATA	REDATTO VERIFICATO APPROVATO