



PONTE SULLO STRETTO DI MESSINA



PROGETTO DEFINITIVO

EUROLINK S.C.p.A.

IMPREGILO S.p.A. (MANDATARIA)
 SOCIETÀ ITALIANA PER CONDOTTE D'ACQUA S.p.A. (MANDANTE)
 COOPERATIVA MURATORI E CEMENTISTI - C.M.C. DI RAVENNA SOC. COOP. A.R.L. (MANDANTE)
 SACYR S.A.U. (MANDANTE)
 ISHIKAWAJIMA - HARIMA HEAVY INDUSTRIES CO. LTD (MANDANTE)
 A.C.I. S.C.P.A. - CONSORZIO STABILE (MANDANTE)

 <p>IL PROGETTISTA Dott. Ing. I. Barilli Ordine Ingegneri V.C.O. n° 122 Dott. Ing. E. Pagani Ordine Ingegneri Milano n° 15408</p> 	<p>IL CONTRAENTE GENERALE</p> <p>Project Manager (Ing. P.P. Marcheselli)</p>	<p>STRETTO DI MESSINA Direttore Generale e RUP Validazione (Ing. G. Fiammenghi)</p>	<p>STRETTO DI MESSINA Amministratore Delegato (Dott. P. Ciucci)</p>
--	--	---	--

<p><i>Unità Funzionale</i></p> <p><i>Tipo di sistema</i></p> <p><i>Raggruppamento di opere/attività</i></p> <p><i>Opera - tratto d'opera - parte d'opera</i></p> <p><i>Titolo del documento</i></p>	<p>COLLEGAMENTI SICILIA</p> <p>PARTE GENERALE FERROVIARIA - IMPIANTI TECNOLOGICI</p> <p>SCHEMI IMPIANTI TELEFONI E TELECOMUNICAZIONE</p> <p>GENERALE</p> <p>RELAZIONE DESCRITTIVA IMPIANTI TT</p>	<p>SF0351_F0</p>
---	---	------------------

CODICE	C	G	0	7	0	0	P	1	R	D	S	I	F	Z	3	G	0	0	0	0	0	0	0	2	F0
--------	---	---	---	---	---	---	---	---	---	---	---	---	---	---	---	---	---	---	---	---	---	---	---	---	----

REV	DATA	DESCRIZIONE	REDATTO	VERIFICATO	APPROVATO
F0	20/06/2011	EMISSIONE FINALE	D. RE	I. BARILLI	E. PAGANI

		Ponte sullo Stretto di Messina PROGETTO DEFINITIVO		
RELAZIONE DESCRITTIVA IMPIANTI TT		<i>Codice documento</i> SF0351_F0_NON PROGETTISTA_F0	<i>Rev</i> F0	<i>Data</i> 20/06/2011

INDICE

INDICE.....	3
Introduzione	6
1 Inquadramento normativo.....	8
1.1 Prescrizioni di Legge	8
1.2 Prescrizioni normative	9
2 Sigle ed abbreviazioni.....	18
3 Consistenza delle opere	24
3.1 Condizioni logistiche.....	25
4 Criteri base di progetto	27
5 Descrizione tecnica degli impianti TT	29
5.1 Rete dati di emergenza	29
5.1.1 Architettura delle Reti	29
5.1.2 Supporto trasmissivo di galleria	32
5.1.3 Distribuzione in galleria	33
5.1.4 Switch principali.....	33
5.1.5 Switch di nodo	35
5.1.6 Switch di Bivio	37
5.1.7 Armadi principali di rete dati	38
5.1.8 Box ottici di nodo	38
5.1.9 Supervisione.....	39
5.1.10 Sincronizzazione oraria	39
5.2 Telefonia di emergenza e diffusione sonora.....	40
5.2.1 Architetture del sistema	40
5.2.2 Supporto trasmissivo.....	41
5.2.3 Colonnino TEM/DS.....	41
5.2.4 Apparati elettronici TEM / DS	43
5.2.5 Consolle telefonica	44
5.2.6 Diffusori acustici	44
5.2.6.1 Fissaggi alle pareti di galleria.....	46
5.2.7 Server VoIP - IPBX.....	46
5.2.8 PLC in colonnino TEM/DS.....	47

5.2.9	Supervisione.....	49
5.3	Radiopropagazione GSM/UMTS	50
5.3.1	Architetture del sistema	50
5.3.2	Sistema UMTS/GSM lato Calabria.....	51
5.3.3	Stazione di testa	52
5.3.4	Antenne esterne	53
5.3.5	Stazioni periferiche in galleria	53
5.3.6	Cavo coassiale	54
5.3.7	Cavo radiante	54
5.3.7.1	Fissaggi alle pareti di galleria.....	55
5.3.8	Dorsali di comunicazione	55
5.3.9	Distribuzione in galleria	56
5.3.10	Box ottici.....	56
5.3.11	PLC IRG	56
5.3.12	Supervisione GSM/UMTS	57
5.4	Sistema trasmissivo SDH	59
5.4.1	Finalità e funzioni	59
5.4.2	Architettura generale e struttura fisica.....	59
5.4.3	Caratteristiche della rete SDH.....	61
5.4.4	Apparati trasmissivi	64
5.4.4.1	Apparati di multiplazione su fibra ottica (ADM)	64
5.4.4.2	Apparati di sincronismo.....	64
5.4.4.3	Alimentazione.....	64
5.5	Sistema GSM-R.....	65
5.5.1	GSM-R di Linea.....	65
5.5.2	Radio estensioni GSM-R nelle stazioni/fermate	67
5.6	Sistema di telefonia selettiva (STSI).....	68
5.6.1	Architettura di impianto.....	69
5.6.2	Generalità costruttive	70
5.6.3	Caratteristiche tecniche dell'impianto	70
5.6.3.1	Reti WAN/LAN	70
5.6.4	Centrale IP-PBX VoIP	70
5.6.5	Interfaccia utente.....	71

		Ponte sullo Stretto di Messina PROGETTO DEFINITIVO		
RELAZIONE DESCRITTIVA IMPIANTI TT	<i>Codice documento</i> SF0351_F0_NON PROGETTISTA_F0	<i>Rev</i> F0	<i>Data</i> 20/06/2011	

5.6.6	Postazioni di lavoro	71
5.6.7	Supporti trasmissivi utilizzati dal sistema STSI VoIP.....	71
5.6.8	Installazione apparati	71
5.6.9	Alimentazione.....	72
5.7	Impianti di telefonia automatica	72
5.8	Sistema di supervisione impianti di emergenza in galleria (SPVI).....	72
5.9	Impianto di sincronizzazione oraria	74
5.10	Rete cavi principali	75
5.10.1	Generalità.....	75
5.10.2	Rete Cavi ottici	76
5.10.2.1	Cavo ottico principale a 64 fibre	76
5.10.2.2	Cavo ottico a 16 fibre	78
5.10.3	Rete cavi telefonici	79
5.10.3.1	Cavo telefonico principale a 30 coppie	79
5.10.3.2	Cavo telefonico a 4 coppie.....	79
6	Riferimento a requisiti normativi principali inerenti gli impianti tecnologici – TT in galleria.....	80

INDICE DELLE FIGURE

Figura 1 - Schema di principio della rete dati di emergenza.....	31
Figura 2 - Sistema trasmissivo SDH – Architettura generale.....	60
Figura 3 - Sistema trasmissivo SDH – ADM-16.....	63
Figura 4 - Sistema trasmissivo SDH – ADM-64.....	63
Figura 5 - Sistema GSM-R – Schema di principio	66
Figura 6 – Sistema STSI – Schema di principio	68
Figura 7 - Sincronizzazione oraria Schema di principio.....	75

INDICE DELLE TABELLE

Tabella 1: Utilizzazione fibre ottiche cavi di rete dati a 24 f.o.	32
Tabella 2: Utilizzazione fibre ottiche cavi principali a 64 f.o.....	77

		Ponte sullo Stretto di Messina PROGETTO DEFINITIVO		
RELAZIONE DESCRITTIVA IMPIANTI TT	<i>Codice documento</i> SF0351_F0_NON PROGETTISTA_F0	<i>Rev</i> F0	<i>Data</i> 20/06/2011	

Introduzione

Il presente documento intende illustrare le soluzioni progettuali adottate nello sviluppo del Progetto Definitivo degli impianti tecnologici del sottosistema TT da realizzare a servizio dei collegamenti ferroviari lato Calabria, nell'ambito della costruzione dell'Opera di attraversamento sullo Stretto di Messina.

Gli impianti, concernenti il sottosistema TT, sono definiti nelle normative specifiche RFI ed in sintesi comprendono:

- Rete dati di emergenza, secondo specifica TT 597
- Telefonia di emergenza e diffusione sonora, secondo specifica TT 597
- Radiopropagazione GSM/UMTS, secondo specifica TT 582
- Sistema GSM-R
- Sistema trasmissivo SDH
- Sistema di telefonia selettiva integrata (STSI)
- Impianti di telefonia automatica
- Sistema di supervisione integrata (SPVI)
- Sincronizzazione oraria
- Rete cavi principali

Gli impianti tecnologici ferroviari per sottostazioni elettriche (SSE), trazione elettrica (TE), security, informazioni al pubblico (IaP), segnalamento (IS), controllo marcia treno, controllo fumi - ventilazione, antincendio e monitoraggio strutturale/ambientale costituiscono invece l'oggetto di altre sezioni del progetto, per cui si rimanda alle relazioni tecniche specifiche per la loro descrizione.

Sono altresì oggetto di altre sezioni del progetto gli impianti tecnologici per l'Opera di Attraversamento e nei vari edifici (Centro Direzionale, ecc..).

Per dare una chiave di lettura del presente documento, finalizzata alla vetrifica dell'ottemperanza del Progetto Definitivo, per gli impianti TT previsti, alle Specifica Tecnica Interoperabilità (nella fattispecie Decisione Commissione Europea del 20/12/2007 - 2008/163/CE) ed al Decreto Ministero dei Trasporti e delle Infrastrutture del 28 ottobre 2005 , si riporta a fine documento una

		Ponte sullo Stretto di Messina PROGETTO DEFINITIVO		
RELAZIONE DESCRITTIVA IMPIANTI TT	<i>Codice documento</i> SF0351_F0_NON PROGETTISTA_F0	<i>Rev</i> F0	<i>Data</i> 20/06/2011	

specifica tabella di “Riferimento a requisiti normativi principali inerenti gli impianti tecnologici TT in galleria”.

Il progetto definitivo degli impianti TT è stato sviluppato in conformità alle indicazioni contenute nel documento “Linee guida impianti ferroviari LFM e TT” - CG0700_P_1R_D_G_TC_00_G0_00_00_04.

Nello stesso documento “Linea Guida” sono state aggiornate, rispetto alle più recenti e cogenti normative, le indicazioni progettuali contenute nel precedente livello di progettazione degli impianti in oggetto.

Pertanto le Linee Guida per la progettazione citate, prevedono criteri progettuali rispondenti, per quanto normativamente possibile, al precedente livello di progettazione, salvo nei casi in cui siano cogenti nuove normative o specifiche tecniche.

		Ponte sullo Stretto di Messina PROGETTO DEFINITIVO		
RELAZIONE DESCRITTIVA IMPIANTI TT	<i>Codice documento</i> SF0351_F0_NON PROGETTISTA_F0	<i>Rev</i> F0	<i>Data</i> 20/06/2011	

1 Inquadramento normativo

Gli impianti, oggetto dell'appalto, nel loro complesso e nei singoli componenti, sono stati progettati nel rispetto della legislazione e della normativa tecnica prevista nel documento GCG.F.03.15.

Va però precisato che le specifiche tecniche sopra menzionate ed il Progetto Di Gara (PDG) (Maggio 2005) non potevano contemplare disposizioni Legislative e Norme tecniche emanate successivamente alla data di redazione di dette specifiche. Perciò, in ottemperanza alla specifica GCG.F.01.02, tali nuovi riferimenti normativi vengono assunti in questa fase progettuale definitiva, come descritto in seguito.

1.1 Prescrizioni di Legge

Generali

- Legge n° 186 del 1/3/68 riguardante la produzione di apparecchi elettrici, macchine ed installazioni elettriche
- Legge n° 791 del 18/10/77 riguardante la sicurezza degli apparecchi elettrici
- D.M. 37/08 del 22/01/08 "Disposizioni in materia di impianti negli edifici"

Sicurezza

- D. Lgs. n. 81 del 9/04/2008 "Attuazione dell'articolo 1 della Legge 3 Agosto 2007 n. 123 in materia di tutela della salute e della sicurezza nei luoghi di lavoro" – noto come "Testo unico della sicurezza" e s.m.i.
- D. Lgs. n. 299 del 24/05/2001 "Attuazione della direttiva 96/48/CE relativa all'interoperabilità del sistema ferroviario transeuropeo ad alta velocità".
- Decreto Ministero dei Trasporti e delle Infrastrutture del 28 ottobre 2005 "Sicurezza nelle gallerie ferroviarie", pubblicato sul G.U.R.I. del 08.04.06 in conformità agli indirizzi elaborati dalla Commissione Europea.
- Decisione Commissione Europea del 30/5/2002 - 2002/732/CE "STI sottosistema Infrastruttura del sistema ferroviario ad alta velocità".
- Decisione Commissione Europea del 20/12/2007 - 2008/163/CE "STI relativa alla Sicurezza nelle gallerie ferroviarie nel sistema ferroviario trans europeo ad alta velocità e convenzionale".

		Ponte sullo Stretto di Messina PROGETTO DEFINITIVO		
RELAZIONE DESCRITTIVA IMPIANTI TT	<i>Codice documento</i> SF0351_F0_NON PROGETTISTA_F0	<i>Rev</i> F0	<i>Data</i> 20/06/2011	

- Decisione Commissione del 21/12/2007 - 2008/164/CE “STI specifica tecnica di interoperabilità concernente le «persone a mobilità ridotta» nel sistema ferroviario transeuropeo convenzionale e ad alta velocità”.
- Decisione Commissione Europea del 20/12/2007 - 2008/217/CE “STI relativa al sottosistema Infrastruttura del sistema ferroviario ad alta velocità”.
- Decisione Commissione Europea del 6/3/2008 - 2008/284/CE “STI relativa al sottosistema Energia del sistema ferroviario ad alta velocità”.
- Decisione Commissione Europea del 30/5/2008 - 2002/733/CE “STI sottosistema Energia del sistema ferroviario ad alta velocità”.
- Decisione Commissione Europea del 23/12/2005 - 2006/62/CE “STI sottosistema Applicazioni Telematiche al servizio merci del sistema ferroviario convenzionale”.
- Circolare Ministero Interno - DG Prot. Civile e Serv. Antincendio 31/08/78 n° 31 Mi. Sa. (78)/11- Norme di sicurezza per l'installazione di motori a combustione interna accoppiati a macchine generatrice o macchina operatrice

1.2 Prescrizioni normative

Nella progettazione degli impianti tecnologici ferroviari, si farà riferimento alle Norme, Prescrizioni, Istruzioni Tecniche di seguito elencati:

Norme CEI (comitati tecnici):

Per ciascun comitato sono state considerate le Norme attinenti le opere da eseguire:

- CT 0: Applicazione delle Norme e testi di carattere generale
- CT 1/25: Terminologia, grandezze e unità (ex CT1/24/25)
- CT 2: Macchine rotanti
- CT 3: Strutture delle informazioni, documentazioni e segni grafici
- CT 7: Materiali conduttori
- CT 8/28: Tensioni, correnti e frequenze normali / Coordinamento degli isolamenti
- CT 9: Sistemi e componenti elettrici ed elettronici per trazione
- CT 11: Linee elettriche aeree e materiali conduttori
- CT 13: Apparecchi per la misura dell'energia elettrica e per il controllo del carico
- CT 14: Trasformatori
- CT 15/98: Materiali isolanti - Sistemi di isolamento (ex CT15/63)
- CT 16: Contrassegni dei terminali e altre identificazioni

		Ponte sullo Stretto di Messina PROGETTO DEFINITIVO		
RELAZIONE DESCRITTIVA IMPIANTI TT		<i>Codice documento</i> SF0351_F0_NON PROGETTISTA_F0	<i>Rev</i> F0	<i>Data</i> 20/06/2011

- CT 17: Grossa apparecchiatura
- CT 20: Cavi per energia
- CT 21/35: Accumulatori e pile
- CT 22: Elettronica di potenza
- CT 23: Apparecchiatura a bassa tensione
- CT 31: Materiali antideflagranti
- CT 32: Fusibili
- CT 33: Condensatori
- CT 34: Lampade e relative apparecchiature
- CT 37: Scaricatori
- CT 38: Trasformatori di misura
- CT 40: Condensatori e resistori per apparecchiature elettroniche
- CT 44: Equipaggiamento elettrico delle macchine industriali
- CT 46: Cavi simmetrici e coassiali, cordoni, fili, guide d'onda, connettori per radiofrequenza
- CT 55: Conduttori per avvolgimenti
- CT 56: Fidatezza
- CT 57: Telecomunicazioni associate ai sistemi elettrici di potenza
- CT 59/61: Apparecchi utilizzatori elettrici per uso domestico e similare (ex CT107)
- CT 64: Impianti elettrici utilizzatori di bassa tensione (fino a 1000 V in c.a. e a 1500 V in c.c.)
- CT 65: Controllo e misura nei processi industriali
- CT 66: Sicurezza degli strumenti di misura, controllo e da laboratorio
- CT 70: Involucri di protezione
- CT 79: Sistemi di rilevamento e segnalazione per incendio, intrusione, furto, sabotaggio e aggressione
- CT 81: Protezione contro i fulmini
- CT 82: Sistemi di conversione fotovoltaico dell'energia solare
- CT 85: Strumenti di misura delle grandezze elettromagnetiche
- CT 86: Fibre ottiche
- CT 89: Prove relative ai rischi da fuoco
- CT 94: Relè elettrici a tutto o niente (ex CT94/95, ex CT41)
- CT 95: Relè di misura e dispositivi di protezione
- CT 96: Trasformatori di sicurezza ed isolamento (ex SC14D)
- CT 100: Sistemi e apparecchiature audio, video e multimediali (ex CT 84/60, SC 12A, SC

		Ponte sullo Stretto di Messina PROGETTO DEFINITIVO		
RELAZIONE DESCRITTIVA IMPIANTI TT	<i>Codice documento</i> SF0351_F0_NON PROGETTISTA_F0	<i>Rev</i> F0	<i>Data</i> 20/06/2011	

12G)

- CT 103: Radiotrasmissioni (ex SC103)
- CT 104: Condizioni ambientali. Classificazioni e metodi di prova (ex CT50, CT75)
- CT 106: Esposizione umana ai campi elettromagnetici (ex CT211)
- CT 108: Sicurezza delle apparecchiature elettroniche per tecnologia audio/video, dell'informazione e delle telecomunicazioni (ex CT 74, CT 92)
- CT 109: Coordinamento degli isolamenti per apparecchiature a bassa tensione (ex SC28A)
- CT 111: Impatto ambientale di materiali e prodotti elettrici (ex CT 308)
- CT 205: Sistemi bus per edifici (ex CT83)
- CT 210: Compatibilità elettromagnetica (ex CT110)
- CT 216: Rivelatori di gas (ex CT 116)
- CT 301/22G: Azionamenti elettrici (ex CT301, SC22G)
- CT 304: Interferenze elettromagnetiche
- CT 305: Apparati e sistemi terminali di telecomunicazioni (ex SC303B, 303E/F)
- CT 306: Interconnessione di apparecchiature di telecomunicazione (ex SC303L)
- CT 307: Aspetti ambientali degli impianti elettrici

Norme e specifiche impianti ferroviari I.S.

- IS 365: 2008 Norma Tecnica per la fornitura ed il collaudo di trasformatori monofasi e trifasi a raffreddamento naturale in aria destinati agli impianti di sicurezza e segnalamento;
- IS 402: 2000 Norma Tecnica per la fornitura di apparecchiature elettroniche destinate agli impianti di sicurezza e segnalamento
- IS 411: 1988 Norma Tecnica "Cavi elettrici per posa fissa nei circuiti interni degli impianti di sicurezza e segnalamento non propaganti l'incendio e a ridotta emissione di fumo gas tossici e corrosivi"
- IS 728: 1999 Provvedimenti di protezione concernenti la sicurezza elettrica e la messa a terra degli impianti di categoria 0 (zero) e I (prima) su: linee di trazione elettrica a corrente continua a 3000 V e linee ferroviarie non elettrificate
- IS 732: 2010 Specifica tecnica per "Sistema integrato di alimentazione e protezione per impianti di sicurezza e segnalamento"

Norme e specifiche impianti ferroviari T.T.

- TT/IS512: 1984 Norma Tecnica per la fornitura ed il collaudo dei cunicoli affioranti in

		Ponte sullo Stretto di Messina PROGETTO DEFINITIVO		
RELAZIONE DESCRITTIVA IMPIANTI TT	<i>Codice documento</i> SF0351_F0_NON PROGETTISTA_F0	<i>Rev</i> F0	<i>Data</i> 20/06/2011	

conglomerato cementizio armato utilizzati per la posa dei cavi TT/IS

- TT/IS 222: Norma Tecnica per la fornitura ed il collaudo di canalette per contenimento cavi TT/IS, in resina termoindurente, non propagante l'incendio a bassa densità e tossicità dei fumi
- TT 239: 1986 Capitolato Tecnico per l'impianto di cavi di telecomunicazioni interrati ferroviari
- TT 239/1: 1996 Modifiche ed integrazione al capitolato tecnico TT 239 ED.86/ter per l'impianto di cavi per telecomunicazioni interrati ferroviari
- TT 239/2: 2003 Modifiche ed integrazione al capitolato tecnico TT 239 ED.86/ter e TT239/1 per l'impianto di cavi per telecomunicazioni interrati ferroviari
- TT 239/3: 2009 Modifiche ed integrazione al capitolato tecnico TT 239 ED.86/ter per l'impianto di cavi per telecomunicazioni interrati ferroviari
- TT 241/S: 2007 Specifica Tecnica di fornitura di cavi secondari a quarte con conduttori del diametro di mm 0,7 isolati in polietilene compatto
- TT 242/S: 2007 Specifica tecnica di fornitura di cavi principali a quarte con conduttore di diametro mm 0,9 o mm 1 isolati in polietilene espanso Foam Skin.
- TT 375: 1965 Capitolato Tecnico per l'impianto dei cavi di telecomunicazioni aerei ferroviari
- TT 413: 1196 Norme Tecniche specifiche per la fornitura di cavo per telecomunicazioni a 4 coppie da 0,7 mm isolate con materiale termoplastico, sotto piombo e con protezione esterna termoplasticata
- TT 414: 1977 Norme Tecniche per la fornitura di cavi per impianti interni di telecomunicazioni
- TT 415: 1975 Norme Tecniche per la fornitura di cavi di telecomunicazioni di emergenza a 5 coppie e relativi accessori
- TT 417: 1968 Norme Tecniche per la fornitura di cavi per telecomunicazioni autoprotetti isolati in polietilene per attraversamenti e derivazioni di linee aeree per telecomunicazioni
- TT 420: 1963 Norme Tecniche per la fornitura di cartellini segnaletici di conduttori di linee telefoniche aeree
- TT 421: 1981 Norme Tecniche per la fornitura di cassette terminali e di sezionamento per cavi di telecomunicazioni ferroviari
- TT 422: 1984 Norme Tecniche per la fornitura di Teste terminali e di sezionamento per cavi di telecomunicazioni ferroviari

		Ponte sullo Stretto di Messina PROGETTO DEFINITIVO		
RELAZIONE DESCRITTIVA IMPIANTI TT	<i>Codice documento</i> SF0351_F0_NON PROGETTISTA_F0	<i>Rev</i> F0	<i>Data</i> 20/06/2011	

- TT 423: 1985 Norme Tecniche per la fornitura di armadi ATPS, per teste terminali e protettori di cavi per telecomunicazioni e per pannelli organi selettivi
- TT 425: 1981 Norme Tecniche per la fornitura degli elementi occorrenti per il montaggio delle cassette terminali e di sezionamento su piantane o a muro
- TT 426: 1984 Norme Tecniche per la fornitura di telai TTPS per terminali e protettori di cavi telegrafonici e per pannelli selettori
- TT 458: 1960 Norme Tecniche per la fornitura di impianti di protezione catodica
- TT 460: 1978 Norme Tecniche per la fornitura di gruppi di alimentazione in continuità per posti telefonici di lavoro centralizzati su piastra.
- TT 464: 1971 Norme Tecniche per la fornitura e messa in opera di sistemi di telefonia a frequenze vettrici in linea aerea, su coppie simmetriche in cavo con passo di amplificazione 9 km, su cavo coassiale 1,2/4,4 mm
- TT 465: 1996 Norme Tecniche generali per la fornitura di cavi per telecomunicazioni
- TT 474: 1966 Norme Tecniche per la fornitura di pannelli e teste per terminazione cavi secondari ed impianti interni
- TT 481: 1965 Norme Tecniche per la fornitura di apparecchiature di interdizione alla teleselezione distrettuale pubblica per apparecchi telefonici automatici (B.C.A.)
- TT 485: 1971 Norme Tecniche per la fornitura di alimentatori per autocommutatori telefonici funzionanti a tensione nominale di 60 Volt cc.
- TT 488: 1985 Norme Tecniche per la fornitura di scaricatori telefonici
- TT 505: 1978 Norme Tecniche per la fornitura di miscele isolanti per accessori di cavi per telecomunicazioni e di miscela bituminosa per la protezione dei cavi interrati in canalette
- TT 510: 1992 Norme Tecniche per la fornitura di piantane in vetroresina per impianti di telecomunicazioni
- TT 512: 1984 Norme Tecniche per la fornitura ed il collaudo di cunicoli affioranti ad una e due gole in conglomerato cementizio armato, utilizzati per la posa di cavi TT/IS
- TT 513: 1984 Capitolato Tecnico per l'impianto di apparecchiature di telediffusione sonora per linee in CTC a semplice binario
- TT 514: 1989 Norme Tecniche per la fornitura ed il collaudo di scatole per fusibili e scaricatori di tipo miniaturizzato per la protezione di linee di telecomunicazione ferroviarie
- TT 517: 1985 Norme Tecniche per la fornitura ed il collaudo di canalette in vetroresina
- TT 519: 1987 Norme Tecniche generali per l'acquisto di apparati per la ricerca delle persone e di relativi accessori

		Ponte sullo Stretto di Messina PROGETTO DEFINITIVO		
RELAZIONE DESCRITTIVA IMPIANTI TT	<i>Codice documento</i> SF0351_F0_NON PROGETTISTA_F0	<i>Rev</i> F0	<i>Data</i> 20/06/2011	

- TT 522: 1988 Capitolato Tecnico per sistema multiplex PCM a 2,048Mbit/s
- TT 523: 1995 Specifica tecnica per multiplatori numerici a doppio salto 2/8-34Mbit/s con giustificazione positiva
- TT 524: 1988 Capitolato Tecnico per sistema di linea PCM a 34 Mbit/s su cavi a coppie coassiali normalizzate CCITT (1,2/4,4mm)
- TT 525: 1992 Capitolato Tecnico per sistema di linea PCM a 34,368Mbit/s su cavo a fibre ottiche monomodali in seconda finestra
- TT 527: 1993 Capitolato Tecnico per il collaudo in opera di sistemi di telecomunicazioni in tecnica P.C.M.
- TT 528: 2003 Specifica tecnica di fornitura di cavi in fibra ottica per telecomunicazioni
- TT 529: 1987 Norma tecnica per la fornitura di sistemi interfonici a viva voce per gli sportelli delle biglietterie e degli uffici informazioni F.S.
- TT 530: 1987 Norme Tecniche per la fornitura di cavi ottici misti per telecomunicazioni con guaina di alluminio
- TT 531: 1996 Norme tecniche specifiche per la fornitura di cavi ottici per telecomunicazioni ad 8 e 16 fibre ottiche multimodali
- TT 533: 1991 Capitolato Tecnico per sistema di linea PCM 2 Mbit/s su cavo a coppie simmetriche
- TT 570: 1990 Linee guida per la progettazione di impianti e sistemi integrati di sicurezza sorveglianza e controllo
- TT 573: 2002 Specifica per la realizzazione di sistemi di informazione al pubblico
- TT 575: 2000 Specifica tecnica di fornitura per nuovo sistema di telefonia selettiva integrata
- TT 582: 2003 Specifiche tecniche particolari per impianti di radiopropagazione per gallerie ferroviarie
- TT 583: 1993 Impianti controllo accessi e sistemi rilevazione presenze
- TT 584: 1997 Specifica tecnica per impianti di trasmissione su fibra ottica con sistemi SDH a 622 o 155 Mbit/s e PDH a 2Mbit/s
- TT 585: 1994 Specifiche Tecniche per apparecchiature terminali di linea a 2Mbit/s su fibra ottica monomodale
- TT 586: 1995 Specifica Tecnica per la fornitura in opera e messa in funzione di PABXs elettronici digitali nella rete telefonica della FS SpA
- TT 588: 2000 Specifica tecnica di fornitura di apparati radio per il servizio delle manovre

		Ponte sullo Stretto di Messina PROGETTO DEFINITIVO		
RELAZIONE DESCRITTIVA IMPIANTI TT	<i>Codice documento</i> SF0351_F0_NON PROGETTISTA_F0	<i>Rev</i> F0	<i>Data</i> 20/06/2011	

- TT 589: 2001 Linee guida per il tracciamento e la posa in opera di sistemi di supporto per cavo radiante nelle gallerie ferroviarie
- TT 590: 2002 Realizzazione di interfaccia di separazione galvanica per circuiti di telecomunicazione in ambito SSE
- TT 591: 2006 Specifica Tecnica del sistema di gestione integrata delle comunicazioni STI
- TT 592: 2004 Specifica tecnica per la realizzazione di sistemi di trasmissione in tecnologia HDSL e SHdsl
- TT 595: 2004 Specifica dei requisiti funzionali per gli impianti di telefonia per l'esercizio ferroviario
- TT 596: 2009 Specifica tecnica per realizzazione di un sistema di telefonia selettiva VoIP
- TT 597: 2008 Specifica tecnica impianti di telecomunicazioni per la sicurezza nelle gallerie ferroviarie
- TT 600: 2009 Specifica tecnica di fornitura per un sistema di registrazione delle comunicazioni verbali
- TT 603: 2009 Specifica tecnica per il sistema di controllo accessi delle gallerie ferroviarie e relativa supervisione / diagnostica
- Specifica funzionale per il sistema di controllo accessi delle gallerie ferroviarie e relativa supervisione / diagnostica, documento RFI.DPO.PA.LG.A: 2008
- Specifica tecnica del sistema di supervisione integrata degli impianti per l'emergenza in galleria (SPVI), documento RFI.DMA.IM.OC.SP.IFS.002.A: 2009

Norme e specifiche impianti ferroviari L.F.M.

- LF 606: 1987 Norme tecniche per la fornitura per la fornitura ed il collaudo di lampade fluorescenti
- LF 608: 2005 Specifica tecnica di costruzione per sistema di supervisione e controllo per applicazioni L.F.M.
- LF 609: 2004 Specifica tecnica di costruzione per impianti di riscaldamento scambi di tipo elettrico con cavi autoregolanti
- LF 610: 2010 Specifica tecnica di costruzione per il miglioramento della sicurezza nelle gallerie ferroviarie. Sottosistema L.F.M.
- LF 611: 2009 Specifica tecnica di costruzione impianto illuminazione di emergenza gallerie ferroviarie di lunghezza compresa fra 500 m e 1000 m
- LF 651

		Ponte sullo Stretto di Messina PROGETTO DEFINITIVO		
RELAZIONE DESCRITTIVA IMPIANTI TT	<i>Codice documento</i> SF0351_F0_NON PROGETTISTA_F0	<i>Rev</i> F0	<i>Data</i> 20/06/2011	

- LF 663: 1984 Proiettori tipo FS a fascio medio e a fascio stretto per l'illuminazione dei piazzali ferroviari e grandi aree in genere
- LS 664: 1996 Specifica Tecnica per la fornitura di apparecchi illuminanti per lampade fluorescenti
- LF 680: 1985 Capitolato tecnico per la realizzazione di impianti di illuminazione nei piazzali ferroviari e grandi aree in genere
- LF 690: 1987 Sostegni portafaro a pannello mobile h=18 m fuori terra per l'illuminazione di SSE, punte scambi e piccole aree di stazioni ferroviarie
- Quadri elettrici di Media Tensione di tipo modulare prefabbricato, documento RFI.DMA.IM.LA.LG.IFS.300.A: 2006
- Sistema di governo per impianti di trasformazione e distribuzione energia elettrica, documento RFI.DMA.IM.LA.LG.IFS.500.A: 2006

Norme e specifiche impianti ferroviari T.E.

- TE 29: 1997 Trasformatore monofase di corrente MT da esterno per dispositivo di protezione trasformatore SA
- TE 54: 1991 Alimentatori stabilizzati caricabatterie per le sottostazioni elettriche di conversione
- TE 107: 1980 Trasformatori trifasi per servizi ausiliari delle sottostazioni elettriche
- TE 159: 2005 Cavi elettrici in media ed alta tensione
- TE 160: 1999 Progettazione e costruzione di linee in cavo M.T. e A.T.
- TE 161: 2004 Apparecchio illuminante in galleria
- TE 189: 1976 Cassette stagne per derivazione da trasformatori di misura
- TE 651: 1990 Capitolato tecnico per la realizzazione di impianti di illuminazione nelle Stazioni
- TE 652: 1992 Norme Tecniche per la fornitura di cavi elettrici per posa fissa per impianti luce e forza motrice non propaganti l'incendio e a ridotta emissione di fumi, gas tossici e corrosivi
- TE 653: 1992 Norme Tecniche per la fornitura di cavi elettrici per posa fissa per impianti di emergenza e sicurezza resistenti al fuoco non propaganti l'incendio e a ridotta emissione di fumi, gas tossici e corrosivi
- TE 666: 1992 Trasformatori di potenza MT/bt con isolamento in resina epossidica
- IFS 600: 2008 Torri portafaro a corona mobile

		Ponte sullo Stretto di Messina PROGETTO DEFINITIVO		
RELAZIONE DESCRITTIVA IMPIANTI TT	<i>Codice documento</i> SF0351_F0_NON PROGETTISTA_F0	<i>Rev</i> F0	<i>Data</i> 20/06/2011	

- IFS 177: 2008 Sezionamento della linea di contatto e messa a terra di sicurezza per gallerie ferroviarie (DM 28.10.05)
- CEI 9-6/1 EN 50122 – 1 1998 Applicazioni ferroviarie, tramviarie, filoviarie e metropolitane – Impianti fissi - Provvedimenti di protezione concernenti la sicurezza elettrica e la messa a terra
- CEI 9-6/2 EN 50122 – 2 1999 Applicazioni ferroviarie, tramviarie, filoviarie e metropolitane – Impianti fissi - Protezione contro gli effetti delle correnti vaganti causate da sistemi di trazione a corrente continua

Altre norme e specifiche impianti ferroviari

- I.TC/8565 Unità numeriche di protezione a microprocessore per massima corrente 50/51/51N
- Norme CEI nelle edizioni più recenti relative a tutti i macchinari, apparecchiature e materiali degli impianti elettrici nonché all'esecuzione degli impianti stessi, nonché nelle modificazioni UNI ed UNEL già rese obbligatorie con decreti governativi nei modi e termini stabiliti dai decreti stessi o, in ogni modo, già definiti e pubblicati, per quanto applicabili
- Norme Tecniche per la messa a terra degli impianti di sicurezza e segnalamento (Circolare ES.I/S/105851 del 04/06/92)
- Lettera Circolare IE/52 /2592 del 25/01/84 (Criteri di posa cavi IS e TT)
- Criteri progettuali per la realizzazione degli impianti idrico antincendio, elettrico e d'illuminazione, telecomunicazione, supervisione nelle gallerie ferroviarie" - ed. Aprile/2000"
- "Integrazioni ai criteri progettuali per la realizzazione di impianti TLC per l'emergenza in galleria"
- Manuale di progettazione gallerie, documento RFI.DINIC.MA.GA.GN.00.001.B edizione 2003
- RFI.DTC.ICI.ST.GA.001.A Ed. 2008, Specifica tecnica "Segnaletica di emergenza per la sicurezza nelle gallerie ferroviarie"

Altre norme

- Norma UNI EN 1838 – Applicazioni dell'illuminotecnica. Illuminazione di emergenza
- Norma UNI 9795: 2010 – Sistemi fissi automatici di rivelazione, di segnalazione manuale e di allarme d'incendio - Sistemi dotati di rivelatori puntiformi di fumo e calore, rivelatori ottici lineari di fumo e punti di segnalazione manuali
- Norma UNI EN 40 - Norme relative ai pali per illuminazione pubblica

		Ponte sullo Stretto di Messina PROGETTO DEFINITIVO		
RELAZIONE DESCRITTIVA IMPIANTI TT		<i>Codice documento</i> SF0351_F0_NON PROGETTISTA_F0	<i>Rev</i> F0	<i>Data</i> 20/06/2011

- Norma UNI 10819 – Luce e illuminazione - Impianti di illuminazione esterna - Requisiti per la limitazione della dispersione verso l'alto del flusso luminoso
- Norma UNI 11095 – Illuminazione delle gallerie
- Norma UNI 11248 - Illuminazione stradale - Selezione delle categorie illuminotecniche
- Norme UNI 13201-2 - Illuminazione stradale - Parte 2: Requisiti prestazionali
- Norme UNI 13201-3 Illuminazione stradale - Parte 3: Calcolo delle prestazioni
- Norme UNI 13201-4 - Illuminazione stradale - Parte 4: Metodi di misurazione delle prestazioni fotometriche
- Norma UNI EN 12464-1 – Luce e illuminazione - Illuminazione dei posti di lavoro - Parte 1: Posti di lavoro in interni
- Norma UNI EN 12464-2 – Luce e illuminazione - Illuminazione dei posti di lavoro - Parte 2: Posti di lavoro in esterno
- Norma UNI EN 13032-1 – Luce e illuminazione - Misurazione e presentazione dei dati fotometrici di lampade e apparecchi di illuminazione - Parte 1: Misurazione e formato di file
- Tabelle CEI-UNEL per il dimensionamento dei cavi elettrici
- Norma UNI 11292 – Locali destinati ad ospitare gruppi di pompaggio per impianti antincendio - Caratteristiche costruttive e funzionali
- Norma UNI EN 12845 – Installazioni fisse antincendio - Sistemi automatici a sprinkler – Progettazione, installazione e manutenzione

2 Sigle ed abbreviazioni

GENERALE

SdM:	Stretto di Messina
ANSF:	Agenzia Nazionale Sicurezza Ferroviaria
ERA:	European Railway Agency
CE:	Commissione europea
RFI:	Società Rete Ferroviaria Italiana
CG:	Contraente Generale
PDG:	Progetto Preliminare di Gara
PDE:	Progetto Definitivo
FV:	Fabbricato viaggiatori
MM:	Magazzino merci

		Ponte sullo Stretto di Messina PROGETTO DEFINITIVO		
RELAZIONE DESCRITTIVA IMPIANTI TT		<i>Codice documento</i> SF0351_F0_NON PROGETTISTA_F0	<i>Rev</i> F0	<i>Data</i> 20/06/2011

RL:	Rimessa locomotive
PC e PS:	Posto centrale e posto satellite
PBI:	Posto di blocco intermedio
PBA:	Posto di blocco automatico
PE:	Piazzale di Emergenza
PM:	Posto di Manutenzione
PM:	Posto di movimento
PC:	Posto di comunicazione
SCC	Sistema di Controllo e Comando
UM:	Ufficio movimento
DL:	Deposito locomotive
UMR:	Ufficio materiale rotabile
STI:	Specifica Tecnica Interoperabilità
AV/AC:	Alta Velocità/Alta Capacità
ERTMS:	European Rail Traffic Management System

Personale

DU:	Dirigenza unica
DC:	Dirigente centrale
DCO:	Dirigente centrale operativo
DOTE:	Dirigente operativo trazione elettrica
DM:	Dirigente movimento
AG:	Agente di guardia
PdB:	Personale di Bordo
PdM:	Personale di macchina
PdS:	Personale di stazione
PdC:	Personale di condotta
CT:	Capotreno

Segnalamento – Trazione

ACEI:	Apparato Centrale Elettrico a pulsanti di Itinerari
ACC:	Apparato Centrale Computerizzato
ACSV:	Apparato centrale statico a calcolatore vitale

		Ponte sullo Stretto di Messina PROGETTO DEFINITIVO		
RELAZIONE DESCRITTIVA IMPIANTI TT		<i>Codice documento</i> SF0351_F0_NON PROGETTISTA_F0	<i>Rev</i> F0	<i>Data</i> 20/06/2011

BEM: Blocco elettrico manuale
BCA: Blocco conta assi
BEA: Blocco elettrico automatico
GA: Gestori di Area
RTB: Rilevamento temperatura boccole
SCMT: Sistema controllo marcia treno

Energia

MT: Media Tensione
BT (bt): Bassa Tensione
c.c.: Corrente continua
c.a.: Corrente alternata
CF: Controllo Fumi
LFM: Luce e Forza Motrice
TE: Energia e trazione elettrica
SSE: Sottostazione Elettrica (a servizio della trazione ferroviaria)
QdB: Quadro/i di by-pass
QdP: Quadro/i di Piazzale
QdT: Quadro/i di Tratta
UdB: Unità di by-pass
UdP: Unità di Piazzale
UdT: Unità di Tratta
RIPC: Relè indiretto di Protezione e Controllo (generico)
RIPC-A: Relè indiretto di Protezione e Controllo di tipo Amperometrico
RIPC-V: Relè indiretto di Protezione e Controllo di tipo Voltmetrico
PSTG: Protezione e Selezione del Tratto Guasto
MAE: Modulo Analogiche Esterne
PMAE: Modulo Periferica Analogiche Esterne
SAP: Sodio ad Alta Pressione
GE: Gruppo Elettrogeno
UPS: Gruppo di continuità assoluta

Telecomunicazioni - generale

		Ponte sullo Stretto di Messina PROGETTO DEFINITIVO		
RELAZIONE DESCRITTIVA IMPIANTI TT		<i>Codice documento</i> SF0351_F0_NON PROGETTISTA_F0	<i>Rev</i> F0	<i>Data</i> 20/06/2011

- ADM: (Add Drop Multiplexer) Apparatì attivi del sistema SDH
- ATA: Analog Telephone Adapter
- BACKBONE: Dorsale di rete dati
- BSC: (Base Station Controller) Unità di controllo delle BTS del sistema GSM-R.
- BTS: (Base Transceiver Station) Stazione base ricetrasmittente GSM-R.
- CARRIER: Operatore delle telecomunicazioni
- GSM: Global System for Mobile Communications
- GSM-R: Global System for Mobile Communications - Railway
- IRG: Radiopropagazione GSM
- LAN: Local Area Network
- LSZH: Low Smoke Zero Halogen
- MSC: Mobile Switching Centre
- NMS: Network Management System
- NOC: Network Operating Centre
- NZD: Non Zero Dispersion
- SDH: (Synchronous Digital Hierarchy) Sistema di trasporto del segnale digitale
- TT: Telecomunicazioni
- TEM: Telefonia di Emergenza
- DS: Diffusione sonora di emergenza
- SM-R: Single Mode Reduced
- SM-NZD: Single Mode – Non Zero Dispersion
- STM: Synchronous Transfer Module
- STSI: Sistema di telefonia selettiva integrata
- CTS: Centrale telefonica selettiva
- SPVI: Supervisione Integrata
- VC: Virtual Container
- WAN: Wide Area Network

Telecomunicazioni – reti IP

OSI (Open Systems Interconnection) è uno standard per reti di calcolatori, stabilito dall'International Organization for Standardization, che stabilisce una pila di protocolli in 7 livelli, che espletano in maniera logico-gerarchica tutte le funzionalità di rete. In particolare:

		Ponte sullo Stretto di Messina PROGETTO DEFINITIVO		
RELAZIONE DESCRITTIVA IMPIANTI TT		<i>Codice documento</i> SF0351_F0_NON PROGETTISTA_F0	<i>Rev</i> F0	<i>Data</i> 20/06/2011

Livello 1 - fisico: trasmettere un flusso di dati non strutturati attraverso un collegamento fisico, occupandosi della forma e del voltaggio del segnale;

Livello 2 - collegamento: permettere il trasferimento affidabile di dati attraverso il livello fisico, inviare frame di dati con la necessaria sincronizzazione ed effettuare un controllo degli errori e delle perdite di segnale;

Livello 3 - rete: rende i livelli superiori indipendenti dai meccanismi e dalle tecnologie di trasmissione usate per la connessione;

Livello 4 - trasporto: permettere un trasferimento di dati trasparente e affidabile tra due host (terminale);

Livello 5 - sessione: controllare la comunicazione tra applicazioni;

Livello 6 - presentazione: trasformare i dati forniti dalle applicazioni in un formato standardizzato e offrire servizi di comunicazione comuni;

Livello 7 - applicazione: interfacciare utente e macchina.

IP (Internet Protocol) Protocollo di rete a pacchetto, nato per interconnettere reti eterogenee per tecnologia, prestazioni, gestione. Il protocollo opera al livello 3 del modello OSI.

IP-PBX Internet Protocol – Private Branch Exchange

TCP (Transmission Control Protocol) Protocollo di trasporto a pacchetto orientato alla connessione, pertanto per stabilire, mantenere e chiudere una connessione, è necessario inviare pacchetti di servizio i quali aumentano l'overhead di comunicazione. Tale sistema riesce a garantire la consegna dei dati ed il loro ordine di arrivo. Il protocollo opera al livello 5 del modello OSI.

UDP (User Datagram Protocol) Protocollo di trasporto a pacchetto, molto rapido ed efficiente per le applicazioni "leggere" o time-sensitive; non gestisce il riordinamento dei pacchetti né la ritrasmissione di quelli persi. Il protocollo opera al livello 5 del modello OSI

NTP (Network Time Protocol) Protocollo di Applicazione per sincronizzare gli orologi degli apparati attivi all'interno di una rete a commutazione di pacchetto, quindi con tempi di latenza variabili ed inaffidabili. Il protocollo opera al livello 7 del modello OSI

SNTP (Simple Network Time Protocol) Protocollo di Applicazione per sincronizzare simile a NTP ma con minor numero di istruzioni. Il protocollo opera al livello 7 del modello OSI

VOIP (Voice over IP) L'insieme dei protocolli di comunicazione di strato applicativo che

		Ponte sullo Stretto di Messina PROGETTO DEFINITIVO		
RELAZIONE DESCRITTIVA IMPIANTI TT		<i>Codice documento</i> SF0351_F0_NON PROGETTISTA_F0	<i>Rev</i> F0	<i>Data</i> 20/06/2011

	rendono possibile effettuare una conversazione telefonica su reti IP.
SIP	(Session Initiation Protocol) Protocollo di Applicazione, impiegato principalmente per applicazioni VoIP; gestisce in modo generale una sessione di comunicazione tra due o più entità, ovvero fornisce meccanismi per instaurare, modificare e terminare (rilasciare) una sessione. Attraverso il protocollo SIP possono essere trasferiti dati di diverso tipo (audio, video, messaggistica testuale, ecc).
SNMP	(Simple Network Management Protocol) Protocollo di Applicazione che consente la gestione e la supervisione di apparati collegati in una rete, rispetto a tutti quegli aspetti che richiedono azioni di tipo amministrativo. Il protocollo opera al livello 7 del modello OSI.
Modbus	Protocollo di comunicazione su supporto seriale RS 232/485 e/o Ethernet TPC/IP. E' un Protocollo di Applicazione che consente la comunicazione fra diversi dispositivi industriali connessi alla stessa rete. Il protocollo opera al livello 7 del modello OSI.
XML-RPC	Protocollo di Applicazione che permette di eseguire delle chiamate a procedure remote RPC (Remote Procedure Call) attraverso la rete. Questo protocollo utilizza il linguaggio standard XML (eXtensible Markup Language) per codificare la richiesta che viene trasportata mediante il protocollo HTTP. Permette di trasmettere strutture dati complesse, chiederne l'esecuzione ed averne in risposta il risultato. Il protocollo opera al livello 7 del modello OSI.

		Ponte sullo Stretto di Messina PROGETTO DEFINITIVO		
RELAZIONE DESCRITTIVA IMPIANTI TT		<i>Codice documento</i> SF0351_F0_NON PROGETTISTA_F0	<i>Rev</i> F0	<i>Data</i> 20/06/2011

3 Consistenza delle opere

Il progetto è stato redatto considerando, lungo la tratta ferroviaria di collegamento lato Calabria da Opera di Attraversamento a Stazione Villa S. Giovanni / Reggio Calabria (ovvero, per la sola tratta di competenza, da progressiva chilometrica 0.000 binari pari e dispari a progressive 2.200 binari pari e dispari) le seguenti principali opere:

GALLERIE FERROVIARIE		
Lato	Opera	Lunghezza (m)
Calabria	Galleria Bolano	Lunghezza fornici pari / dispari dei rami 1 e 2 1.780 / 1.780 m (*)

(*) viene riportata la lunghezza dei fornici oggetto della presente progettazione.

PIAZZALI FERROVIARI TECNICI O DI EMERGENZA E/O MANUTENZIONE		
Lato	Opera	Dato dimensionale
Calabria	Piazzale di emergenza verso Opera di Attraversamento	Superficie 2.300 m ²

Come si evince dalle suddette tabelle, la galleria ferroviaria oggetto di progettazione è caratterizzata da lunghezza superiore a 1000 m, rientrando quindi nell'ambito dell'applicazione complessiva del DM 28/10/2005. L'infrastruttura, come già detto, è inoltre soggetta applicazione delle STI 163/2008 "Sicurezza nelle gallerie ferroviarie nel sistema ferroviario transeuropeo ad alta velocità e convenzionale".

Si evidenzia che, nel presente documento sono state considerate le seguenti condizioni logistiche:

- piazzali di emergenza / manutenzione presso ogni imbocco di galleria;
- gallerie a doppia canna e singolo binario per canna (salvo nelle zone di imbocco);
- by-pass pedonali tra le gallerie disposti circa ogni 500 m;
- nicchioni per apparati disposti circa ogni 250 m (salvo presenza di by-pass);
- nicchie per il personale circa ogni 25 m;

Nei rami 5 e 6 della galleria Bolano sono previste le sole predisposizioni edili per la futura realizzazione degli impianti tecnologici previsti nel presente documento.

		Ponte sullo Stretto di Messina PROGETTO DEFINITIVO		
RELAZIONE DESCRITTIVA IMPIANTI TT	<i>Codice documento</i> SF0351_F0_NON PROGETTISTA_F0	<i>Rev</i> F0	<i>Data</i> 20/06/2011	

PIAZZALI

COLLEGAMENTI CALABRIA - Piazzale di emergenza e triage Bolano
Relazione descrittiva
Planimetria di progetto
Planimetria di tracciamento
Profili longitudinali - Rampa 1
Profili longitudinali - Rampa 2
Planimetria barriere di sicurezza
Planimetria idraulica e particolari costruttivi
Sezioni trasversali
Sezioni tipologiche
Muro di contenimento - Relazione di calcolo e verifiche geotecniche
Scheda riassuntiva di rintracciabilità dell'opera
Muro di contenimento - Pianta, prospetti, sezioni e particolari

		Ponte sullo Stretto di Messina PROGETTO DEFINITIVO		
RELAZIONE DESCRITTIVA IMPIANTI TT	<i>Codice documento</i> SF0351_F0_NON PROGETTISTA_F0	<i>Rev</i> F0	<i>Data</i> 20/06/2011	

4 Criteri base di progetto

Considerata la crescente applicazione ed eterogeneità degli impianti elettrici nei tunnel nonché la loro funzione specifica di sicurezza, la loro definizione richiede un'attenta valutazione dei criteri progettuali guida da porre alla base della progettazione impiantistica, che si possono così riassumere:

- **standardizzazione:** i diversi impianti e sistemi dovranno garantire compatibilità e congruità con le specifiche funzionali di RFI e, qualora richiesto, l'omologazione agli standard definiti dallo stesso Ente.
- **integrazione:** nell'infrastruttura ferroviaria trovano applicazione diversi impianti e sistemi che, per garantire un adeguato livello di sicurezza, devono efficacemente interagire tra loro. I vari sottosistemi dovranno quindi essere integrati e coordinati, secondo logiche automatiche predefinite, dai sistemi di automazione e di supervisione.
- **elevato livello di affidabilità:** sia nei riguardi di guasti interni alle apparecchiature, sia nei riguardi di eventi esterni: oltre all'adozione di apparecchiature e componenti con alto grado di sicurezza intrinseca, si dovrà realizzare un'architettura degli impianti in grado di far fronte a situazioni di emergenza in caso di guasto o di fuori servizio di componenti o di intere sezioni d'impianto, con tempi di ripristino del servizio limitati ai tempi di attuazione di manovre automatiche o manuali di commutazione, di messa in servizio di apparecchiature, ecc.; a tale scopo le apparecchiature saranno adeguatamente sovradimensionate e si adotteranno schemi d'impianto ridondanti;
- **manutenibilità:** dovrà essere possibile effettuare la manutenzione ordinaria degli impianti in condizioni di sicurezza continuando ad alimentare le varie utilizzazioni; i tempi di individuazione dei guasti, o di sostituzione dei componenti avariati, nonché il numero delle parti di scorta debbono essere ridotti al minimo: a tale scopo saranno adottati seguenti provvedimenti:
 - a) omogeneizzare per quanto possibile le tipologie impiantistiche
 - b) collocazione, per quanto possibile, delle apparecchiature in locali protetti (tipicamente cabine elettriche o vani tecnici all'interno dei tunnel)
 - c) costante monitoraggio dello stato degli impianti tramite le funzioni di diagnostica attuate dal sistema di supervisione
 - d) facile accesso per ispezione e manutenzione delle varie apparecchiature garantendo adeguati distanze di rispetto tra di esse ovvero tra esse ed altri vincoli strutturali

		Ponte sullo Stretto di Messina PROGETTO DEFINITIVO		
RELAZIONE DESCRITTIVA IMPIANTI TT	<i>Codice documento</i> SF0351_F0_NON PROGETTISTA_F0	<i>Rev</i> F0	<i>Data</i> 20/06/2011	

- **flessibilità:** degli impianti intesa nel senso di:
 - a) consentire l'ampliamento dei quadri elettrici principali e secondari, prevedendo già in questa fase le necessarie riserve di spazio e di potenza;
 - b) consentire la gestione di sistemi futuri tramite il sistema di controllo e comando, prevedendo già in questa fase le necessarie riserve di punti controllati gestibili dal sistema ovvero di spazio nei quadri PLC
- **selettività di impianto:** l'architettura prescelta dovrà assicurare che la parte di impianto che viene messa fuori servizio, in caso di guasto, venga ridotta al minimo;
- **sicurezza degli impianti:** sia contro i pericoli derivanti a persone o cose dall'utilizzazione dell'energia elettrica, sia in termini di protezione nel caso di incendio o altri eventi estranei all'utilizzazione dell'energia elettrica;
- **minimizzazione degli oneri di gestione:** conseguita tramite la previsione di componenti impiantistici caratterizzati da elevata durata di vita, costituiti da materiali ad elevata resistenza (alluminio, inox ecc.). Inoltre saranno preferite le soluzioni tecniche che consentono di ottenere un risparmio energetico.

		Ponte sullo Stretto di Messina PROGETTO DEFINITIVO		
RELAZIONE DESCRITTIVA IMPIANTI TT		<i>Codice documento</i> SF0351_F0_NON PROGETTISTA_F0	<i>Rev</i> F0	<i>Data</i> 20/06/2011

5 Descrizione tecnica degli impianti TT

5.1 Rete dati di emergenza

La rete dati di emergenza è essenzialmente definita nella nuova normativa specifica TT 597B: 2008 ed, in sintesi, permetterà lo scambio d'informazioni tra i sistemi di sicurezza interni alle gallerie garantendone tra l'altro la connessione su VLAN diverse, ovvero VLAN di TEM, di DS, di LFM, di Security, di TVcc.

Il sistema di trasmissione dati di emergenza garantirà la disponibilità di un supporto trasmissivo ridondato e riconfigurabile per i diversi utilizzatori previsti e/o prevedibili:

- lungo la galleria (con passo 250 m);
- nei by-pass;
- agli imbocchi della galleria stessa;
- nei locali di controllo delle centrali tecnologiche di galleria / stazione / pozzo.

Il sistema trasmissivo costituirà un supporto in grado di assicurare la funzionalità del sistema anche in presenza di guasti localizzati, con le seguenti caratteristiche:

- aggirare eventuali eventi di rottura o interruzioni dei cavi sezionando a monte o a valle la dorsale di trasmissione;
- "by-passare" elementi "fuori servizio" a causa di guasti.

Per una visione complessiva degli impianti previsti lungo la tratta calabrese, si rimanda al documento CG0700_P_1A_D_C_IF_Z3_G0_00_00_02 "COLLEGAMENTI CALABRIA - SCHEMA ARCHITETTURA GENERALE IMPIANTI TT: RETE DATI DI EMERGENZA".

5.1.1 Architettura delle Reti

La rete dati di emergenza, nel suo complesso, è caratterizzata dalle seguenti principali suddivisioni:

- Reti dati di galleria
- Reti dati di piazzale / stazione interrata

Inoltre, la rete dati di emergenza si compone essenzialmente dei seguenti elementi:

		Ponte sullo Stretto di Messina PROGETTO DEFINITIVO		
RELAZIONE DESCRITTIVA IMPIANTI TT	<i>Codice documento</i> SF0351_F0_NON PROGETTISTA_F0	<i>Rev</i> F0	<i>Data</i> 20/06/2011	

- Switch Principali
- Switch di Nodo
- Switch di Bivio
- Box ottici di Nodo
- Supporto trasmissivo
- Supervisione e sincronizzazione

La rete dati di ogni galleria sarà caratterizzata da un doppio anello, su supporto in fibra ottica monomodale, che permetterà la distribuzione ad anello di due distinte LAN. I due anelli saranno gestiti con il protocollo MRP (Media Redundancy Protocol) di Layer 2, secondo IEC 62439; tale metodo di gestione “MRP” garantisce un tempo di ridondanza/riconfigurazione media inferiore a 0.3 s per reti fino a 100 nodi. I due anelli verranno inoltre collegati tra loro in modo ridondato tramite cavi in rame. Tale collegamento, in Gigabit Ethernet, sarà gestito con il protocollo di Layer 2 denominato “Redundant Network Coupling”; la peculiarità di tale configurazione consiste nella possibilità di tenere attivi i link sui due anelli di rete dati anche nel caso di doppio guasto su di un anello.



I diversi Switch di Nodo in galleria verranno connessi alternativamente ai due anelli trasmissivi.

La rete dati di ogni piazzale / stazione sarà caratterizzata da un anello, su supporto in rame, anch'esso gestito con il protocollo MRP, secondo IEC 62439. Inoltre, dagli Switch di stazione verranno derivati due specifici “sub-anelli”, su supporto in fibra ottica monomodale, gestiti con protocollo Sub-Ring di Layer 2, dedicati alle reti LAN dei due pozzi di ventilazione.

Le connessioni di rete tra Switch principali di galleria - Switch principali piazzale e tra Switch principali - sistemi di trasmissione dati geografici (WAN-SDH), verranno gestite con protocolli di Layer 3 (Routing). La ridondanza degli switch principali verrà gestita con protocolli VRRP.

In ogni centrale tecnologica, agli imbocchi dei tunnel ferroviari ed in posizione intermedia, sono previsti n. 2 Switch Principali, in grado di gestire separatamente due anelli trasmissivi verso gli apparati di rete dati di galleria, fungere da riserva in caso di guasto o malfunzionamento di uno dei due apparati e garantire una doppia connettività ai sistemi di trasmissione dati geografici (WAN-SDH).

A servizio delle reti dati di piazzale / stazioni interrato, sono previsti n. 2 Switch Principali, in grado di gestire un anello di trasmissivo locale, gestire sub-anelli e fungere da riserva in caso di guasto o

		Ponte sullo Stretto di Messina PROGETTO DEFINITIVO		
RELAZIONE DESCRITTIVA IMPIANTI TT		<i>Codice documento</i> SF0351_F0_NON PROGETTISTA_F0	<i>Rev</i> F0	<i>Data</i> 20/06/2011

malfunzionamento di uno dei due apparati.

Nei piazzali agli imbocchi tali switch verranno connessi agli Switch Principali di rete dati di galleria mentre nelle stazioni interrato verranno direttamente connessi ai sistemi di trasmissione dati geografici (WAN-SDH).

Di seguito si riporta lo schema di principio della rete dati di emergenza relativa ad una galleria ed ai relativi piazzali:

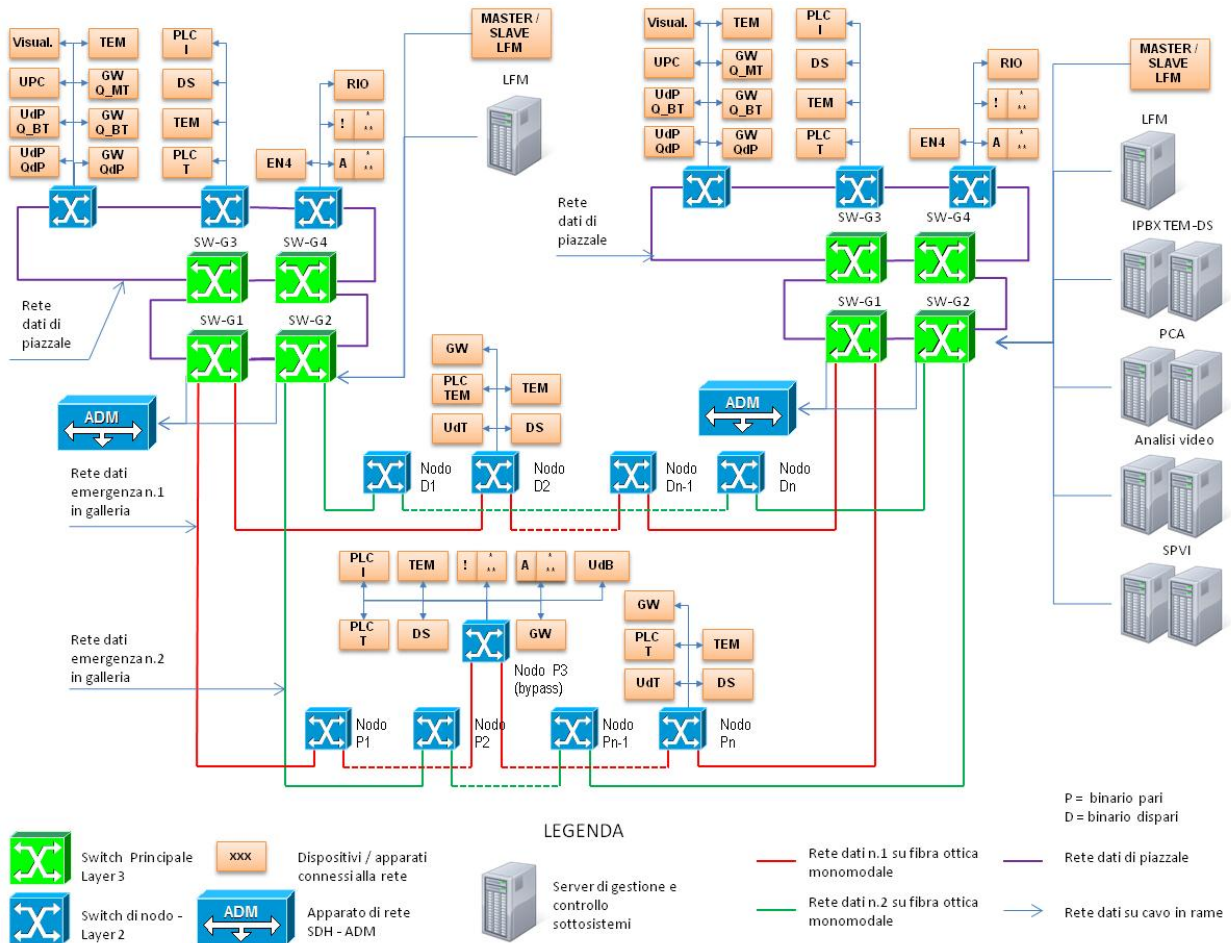


Figura 1 - Schema di principio della rete dati di emergenza

		Ponte sullo Stretto di Messina PROGETTO DEFINITIVO		
RELAZIONE DESCRITTIVA IMPIANTI TT		<i>Codice documento</i> SF0351_F0_NON PROGETTISTA_F0	<i>Rev</i> F0	<i>Data</i> 20/06/2011

5.1.2 Supporto trasmissivo di galleria

La rete dati di galleria utilizzerà come supporto trasmissivo un cavo ottico, con fibre monomodali e multimodali, posato in cunicoli/cavidotti dedicati (secondo le specifiche TT 465: 1996) e protetti previsti sotto marciapiede per entrambi i forni. Tale soluzione garantirà la richiesta resistenza al fuoco e la necessaria resistenza meccanica della condotta di rete dati.

I cavi ottici saranno caratterizzati da almeno 24 fibre ottiche (di cui 20 Single Mode e 4 Multi Mode). Gli stessi cavi avranno isolamento LSZH, protezione metallica e saranno del tipo TOL8D T/EKH6M secondo TT528: 2003, TT531.

Il cavo ottico verrà attestato ad appositi box ottici previsti all'interno dei colonnini TEM/DS e/o all'interno di armadi per apparati di supervisione.

Nei diversi locali telecomunicazioni, previsti nei piazzali e/o nelle stazioni interrato, i cavi ottici verranno connessi a terminali ottici posti nei pannelli di permutazione, in armadi principali di rete dati.

Ogni cavo ottico potrà essere utilizzato da altri sistemi / servizi trasmissivi. Nel dettaglio vengono definite le funzionalità delle 24 fibre ottiche che, raggruppate a coppie, verranno dedicate ai seguenti servizi principali:

N. fibra/e	Tipologia fibra/e	Servizio
1,2	Monomodale 9/125 µm	Rete dati 1 per impianti di emergenza
3,4	Monomodale 9/125 µm	Rete dati 2 per impianti di emergenza
5..8	Monomodale 9/125 µm	Nessun servizio prestabilito
9..12	Monomodale 9/125 µm	Sistemi TE
13..16	Monomodale 9/125 µm	Selettività logica sistemi LFM 20 kV
17..18	Monomodale 9/125 µm	Eventuale sincronizzazione oraria
19..20	Monomodale 9/125 µm	Nessun servizio prestabilito
21..24	Multimodale 62.5/125 µm	Selettività logica sistemi LFM 1000 V

Tabella 1: Utilizzazione fibre ottiche cavi di rete dati a 24 f.o.

		Ponte sullo Stretto di Messina PROGETTO DEFINITIVO		
RELAZIONE DESCRITTIVA IMPIANTI TT		<i>Codice documento</i> SF0351_F0_NON PROGETTISTA_F0	<i>Rev</i> F0	<i>Data</i> 20/06/2011

Dai citati pannelli ottici di permutazione e/o box ottici, attraverso opportune bretelle con cavi in fibra ottica 9 /125 μm , verranno connesse le porte 1000 Base LX dei diversi Switch.

5.1.3 Distribuzione in galleria

La distribuzione del supporto trasmissivo di rete dati in galleria è prevista, a partire dai piazzali esterni, per mezzo di tubazioni annegate nel calcestruzzo, costituente il marciapiede di evacuazione di ogni canna.

La collocazione sotto marciapiede costituisce una “sede protetta” in quanto garantisce:

- resistenza al fuoco all’interno delle gallerie
- adeguata protezione meccanica da urti derivanti da eventuali incidenti (svii, etc.)
- protezione meccanica ed elettrica da possibili contatti con linee elettriche in caso di rottura di queste ultime.

Le tubazioni saranno interrotte, da opportuni pozzetti di ispezione e chiusino atti a garantire una resistenza al fuoco pari ad almeno REI 120.

Le tubazioni ed i relativi pozzetti di ispezione saranno eseguiti in modo da garantire la separazione fisica dei cavi di telecomunicazioni dai cavi di energia e segnalamento.

I collegamenti nei piazzali esterni, tra i locali telecomunicazioni delle cabine MT/bt e le suddette canalizzazioni nei tunnel, sono previsti mediante cavidotti interrati, entro scavo ad almeno 0.60 m di profondità, costituiti da tubi in polietilene (PE), interrotti, ogni 50 m e comunque in corrispondenza di ogni cambio di direzione, da pozzetti rompitratta di tipo prefabbricato completi di chiusino in calcestruzzo.

Inoltre si precisa che, nell’attraversamento della sede ferroviaria, all’esterno delle gallerie, verranno utilizzati i seguenti accorgimenti:

- la profondità di posa sarà almeno pari a 1,4 m rispetto al piano del ferro;
- le tubazioni avranno diametri inferiori a 100 mm e saranno ancorate alle estremità dell’attraversamento con blocchi in conglomerato cementizio "vibrato".

5.1.4 Switch principali

Presso entrambi gli imbocchi delle gallerie sono previsti Switch principali di tipo industriale, Layer 3, con funzione di gateway di rete dati di emergenza, configurabili, gestibili (managed) ed adatti per

		Ponte sullo Stretto di Messina PROGETTO DEFINITIVO		
RELAZIONE DESCRITTIVA IMPIANTI TT		<i>Codice documento</i> SF0351_F0_NON PROGETTISTA_F0	<i>Rev</i> F0	<i>Data</i> 20/06/2011

installazione in rack 19".

Questi apparati avranno le seguenti caratteristiche:

- n. 16 porte/combo: 1000 Base LX per fibra ottica monomodale (1Gbit/s) o RJ45 per cavi in rame 10/100/1000 Base TX (10/100/1000 Mbit/s);
- omologati EN 61850-3;
- temperatura operativa compresa tra 0° C e +60° C con umidità relativa tra 10% e 95% senza condensa;
- dotati di n.2 alimentatori in parallelo (230/48/24V a scelta) e alimentazione ridondata proveniente da due diverse fonti (rete ordinaria / UPS);
- funzionalità configurabili tramite interfaccia Web – SNMP;
- supporto standard IGMP Snooping, RSTP , VLAN, QoS (Quality of Service);
- tempi di latenza di trasmissione pacchetti < 5 µs sulla sezione a 100 Mb/s;
- Configurazione della rete automatica ad anello entro un intervallo temporale non superiore ai 0,3 sec. con 50 nodi attivi in conformità alle specifiche IEC 62439;
- funzionalità di gestione fino ad un massimo di 4 sub-ring;
- funzionalità di gestione Layer 3 del traffico quali ad esempio: Open Shortest Path First (OSPF), Routing Information Protocol v1/v2 (RIP), Static routing, Virtual Router Redundancy Protocol (VRRP) gestione del traffico Multicast (DVMRP/PIM DM), Access Control List (ACL), etc.

Questi Switch principali saranno a loro volta connessi ad apparati di rete SDH, che consentiranno la richiusura esterna della rete dati di emergenza tramite flussi 2/34/155 Mb/s e, contestualmente, permetteranno la supervisione della stessa rete dati da SPVI.

Gli Switch principali saranno in grado di gestire le seguenti utenze:

- Server LFM
- Server PCA (eventuale)
- Server analisi video (eventuale)
- Server SPVI (eventuale)
- IPBX TEM-DS
- Client LFM
- Client PCA
- Client SPVI
- Consolle TEM-DS

		Ponte sullo Stretto di Messina PROGETTO DEFINITIVO		
RELAZIONE DESCRITTIVA IMPIANTI TT		<i>Codice documento</i> SF0351_F0_NON PROGETTISTA_F0	<i>Rev</i> F0	<i>Data</i> 20/06/2011

- MASTER/SLAVE LFM
- Rete dati di piazzale
- ADM
- Dorsale/i Ethernet A di galleria / Opera di Attraversamento
- Dorsale/i Ethernet B di galleria / Opera di Attraversamento

I diversi Switch Principali verranno connessi alla rete dati geografica SDH, attraverso le porte Ethernet, previste in appositi apparati attivi ADM (non oggetto del presente capitolo).

5.1.5 Switch di nodo

Come Switch di Nodo si prevedono apparati industriali layer 2, configurabili e gestibili (managed), per installazione su barra DIN, dotati delle seguenti principali caratteristiche:

- n. 8-16 porte RJ45 per cavi in rame 10/100 Base TX (10/100 Mbit/s);
- n. 2 porte 1000 Base LX per fibra ottica monomodale (1Gbit/s) o, nei piazzali, n. 2 porte 1000 Base TX per cavi in rame (1Gbit/s);
- alimentazione su due ingressi ridondati a 24Vdc, uno di riserva all'altro, connessi ad alimentatori 230/24V comuni ad altri apparati elettronici previsti nel colonnino TEM/DS;
- alimentazione su due ingressi ridondati a 24Vdc, uno di riserva all'altro, connessi rispettivamente: a) ad un alimentatore 230/24V comune ad altri apparati elettronici previsti nel colonnino TEM/DS, b) ad una linea 24Vdc in continuità assoluta, derivata direttamente dai QdT/QdB, secondo le indicazioni della normativa LF 610:2010;
- posizionati presso ogni colonnino TEM/DS (250 m);
- omologazione EN 61850-3 e EN 50121-4 per impiego lungo linee ferroviarie;
- temperatura operativa:
 - per applicazioni all'interno dei tunnel e dei locali di cabina MT/bt, compresa tra 0° C e +60° C con umidità relativa tra 10% e 95% senza condensa;
 - per applicazioni all'esterno, compresa tra -40° C e +70° C con umidità relativa tra 10% e 95% senza condensa (temperatura estesa);
- supporto di sistemi di ridondanza della rete;
- funzionalità configurabili tramite interfaccia Web – SNMP;
- supporto standard IGMP Snooping, RSTP, VLAN, QoS (Quality of Service);
- tempi di latenza di trasmissione pacchetti < 5 µs sulla sezione a 100 Mb/s;
- Configurazione della rete automatica ad anello entro un intervallo temporale non superiore ai

		Ponte sullo Stretto di Messina PROGETTO DEFINITIVO		
RELAZIONE DESCRITTIVA IMPIANTI TT		<i>Codice documento</i> SF0351_F0_NON PROGETTISTA_F0	<i>Rev</i> F0	<i>Data</i> 20/06/2011

0,3 sec. con 50 nodi attivi in conformità alle specifiche IEC 62439.

A questi Switch verranno connesse, in configurazione radiale semplice, le utenze a mezzo bretella con conduttori in rame di tipo UTP categoria 6.

In particolare, negli Switch di nodo in galleria, nei by-pass e nei piazzali saranno in grado di gestire le seguenti utenze:

SWITCH DI NODO in Galleria

- UdT
- Gateway Ethernet/seriale RS 485 in QdT
- PLC TEM
- TEM / DS
- Dorsale Ethernet di galleria

SWITCH DI NODO nei BY-Pass

- UdB
- Gateway Ethernet/seriale RS 485 in QdB
- PLC TEM
- PLC apparati GSM (IRG)
- Centrale rivelazione incendio
- Centrale controllo accessi
- TEM / DS
- Dorsale Ethernet di galleria

SWITCH DI NODO nei piazzali – sezione LFM

- Pannello visualizzatore Q_MT
- UPC
- UdP QdP
- UdP Q_BT
- Gateway Ethernet/seriale RS 485 in Q_MT
- Gateway Ethernet/seriale RS 485 in QdP
- Gateway Ethernet/seriale RS 485 in Q_BT
- Dorsale Ethernet di piazzale

		Ponte sullo Stretto di Messina PROGETTO DEFINITIVO		
RELAZIONE DESCRITTIVA IMPIANTI TT		<i>Codice documento</i> SF0351_F0_NON PROGETTISTA_F0	<i>Rev</i> F0	<i>Data</i> 20/06/2011

SWITCH DI NODO nei piazzali - sezione TT

- PLC TEM
- TEM / DS
- PLC apparati GSM (IRG)
- Dorsale Ethernet di piazzale

SWITCH DI NODO nei piazzali - sezione Security

- Encoders per telecamere
- Centrali rivelazione incendio in galleria con cavi in fibra ottica (RIO)
- Centrale rivelazione incendio locali tecnici
- Centrale controllo accessi locali tecnici
- Dorsale Ethernet di piazzale

5.1.6 Switch di Bivio

Per la distribuzioni delle reti Ethernet nei Bivi si prevedono apparati industriali layer 2, configurabile e gestibile (managed), per installazione su barra DIN, dotati ognuno delle seguenti principali caratteristiche:

- n. 6 porte RJ45 per cavi in rame 10/100/1000 Base TX (10/100/1000 Mbit/s)
- n. 3 porte 1000 Base LX per fibra ottica monomodale (1Gbit/s);
- dotati di n.2 alimentatori in parallelo (230/24V a scelta) e alimentazione ridondata proveniente da due diverse fonti (rete ordinaria / UPS);
- posizionati, in apposita carpenteria dedicata, in corrispondenza ad ogni QBI.
- omologazione EN 61850-3 e EN 50121-4 per impiego lungo linee ferroviarie;
- temperatura operativa:
 - per applicazioni all'interno dei tunnel e dei locali di cabina MT/bt, compresa tra 0° C e +60° C con umidità relativa tra 10% e 95% senza condensa;
- supporto di sistemi di ridondanza della rete;
- funzionalità configurabili tramite interfaccia Web – SNMP;
- supporto standard IGMP Snooping, RSTP, VLAN, QoS (Quality of Service);
- tempi di latenza di trasmissione pacchetti < 5 µs sulla seziona a 100 Mb/s;
- Configurazione della rete automatica ad anello entro un intervallo temporale non superiore ai 0,3 sec. con 50 nodi attivi in conformità alle specifiche IEC 62439;

		Ponte sullo Stretto di Messina PROGETTO DEFINITIVO		
RELAZIONE DESCRITTIVA IMPIANTI TT		<i>Codice documento</i> SF0351_F0_NON PROGETTISTA_F0	<i>Rev</i> F0	<i>Data</i> 20/06/2011

A questi Switch verranno connesse, in configurazione radiale semplice, le utenze a mezzo bretella con conduttori in rame di tipo UTP categoria 6.

In particolare, negli Switch di bivio in galleria saranno in grado di gestire le seguenti utenze:

- UBI
- Gateway Ethernet/seriale RS 485 in QBI
- Dorsale Ethernet di galleria
- Bivio Dorsale Ethernet di galleria

5.1.7 Armadi principali di rete dati

In ogni centrale di controllo, di cabina MT/bt agli imbocchi della galleria, sono previsti appositi armadi metallici per apparati attivi e passivi di rete, in standard 19", realizzato in tecnica N3 (in accordo a norme ETSI ETS 300-119).

In questi armadi verranno alloggiati:

- pannelli di permutazione per cavi ottici e cavi in rame della rete dati Ethernet di emergenza;
- gli Switch principali ed eventuali Router per la gestione della rete dati Ethernet;
- sistemi di alimentazione e protezione degli apparati attivi.

5.1.8 Box ottici di nodo

Ogni nodo di rete dati di emergenza in galleria comprenderà un box ottico di terminazione/giunzione cavi in fibra ottica da cui verranno derivate fibre ottiche specifiche per reti dati di emergenza, verso Switch di nodo, e selettività logica verso RIPC.

I box ottici, nella maggior parte dei casi, saranno posizionati all'interno dei colonnini TEM/DS e saranno dotati dalle seguenti principali caratteristiche:

- carcassa e parti metalliche in acciaio inox e porta con apertura a 180° asportabile;
- grado di protezione IEC144, IP 66;
- ingressi cavi ottici con pressacavi in acciaio Inox;
- uscite con pressacavi in acciaio Inox per bretelle verso altri apparati;
- terminazione di massimo 32 fibre ottiche con connettori SC o ST;
- giunzione di massimo 24 fibre ottiche.

Dai box ottici di giunzione e permutazione verranno derivate:

		Ponte sullo Stretto di Messina PROGETTO DEFINITIVO		
RELAZIONE DESCRITTIVA IMPIANTI TT		<i>Codice documento</i> SF0351_F0_NON PROGETTISTA_F0	<i>Rev</i> F0	<i>Data</i> 20/06/2011

- bretelle con fibre ottiche 9 /125 μm , che collegheranno l'apparato attivo Switch in Nodo;
- bretelle con fibre ottiche 62.5 /125 μm , che permetteranno selettività logica tra i dispositivi di protezione LFM - RIPC.

Nello stesso box saranno presenti i seguenti connettori:

- n. 8 borchie / connettori SC duplex monomodali per la connessione delle f.o. della rete dati di emergenza;
- n. 4 borchie / connettori ST simplex multimodali per la connessione delle f.o. per selettività logica.

5.1.9 Supervisione

L'acquisizione degli stati di allarme del singolo Switch di nodo in galleria è prevista tramite un PLC dedicato (denominato PLC_TEM), comune ai sistemi TEM/DS. Diversamente, gli stati di allarme dei Switch di piazzali / stazioni (principali e di nodo) verranno acquisiti tramite le unità PLC denominate UdP/ UPC di sottosistema LFM .

Detti PLC comunicheranno con protocollo Modbus TCP/IP gli stati dei sistemi supervisionati direttamente ai server **SPVI**. Per ulteriori indicazioni si rinvia alla specifica sezione "Telefonia di emergenza e diffusione sonora".

Lo stato delle diverse reti dati (configurazione, riconoscimento dei possibili malfunzionamenti o anomalie) sarà supervisionato dagli stessi server **SPVI**, per mezzo di apposito software di Network Management.

Il software di Network Management previsto (di seguito NM) si basa su una interfaccia grafica che consente di monitorare ogni singolo parametro di rete. Gli allarmi, inoltrati come messaggi SNMP dai singoli apparati di rete, verranno gestiti (utilizzando un codice a colori configurabile) e registrati in un "logfile", per mantenere lo storico degli allarmi stessi.

Il software NM prevede un OPC server integrato, che consentirà di rendere disponibili i messaggi SNMP ad altri sistemi e funzionalità ActiveX, per esportare la visualizzazione della rete e relativa diagnostica.

L'insieme di questi applicativi permetterà la supervisione delle diverse reti dati da parte dei server **SPVI**.

5.1.10 Sincronizzazione oraria

Presso ogni centrale tecnologica agli imbocchi di galleria e/o, posizione intermedia e presso le

		Ponte sullo Stretto di Messina PROGETTO DEFINITIVO		
RELAZIONE DESCRITTIVA IMPIANTI TT	<i>Codice documento</i> SF0351_F0_NON PROGETTISTA_F0	<i>Rev</i> F0	<i>Data</i> 20/06/2011	

diverse stazioni interrate, si prevede l'acquisizione del segnale di sincronizzazione oraria, derivato da appositi server di sincronizzazione, tramite interfaccia ethernet.

Tale sincronizzazione verrà distribuita ai diversi apparati periferici di rete ethernet tramite protocollo NTP.

5.2 Telefonia di emergenza e diffusione sonora

L'impianto di telefonia di emergenza e diffusione sonora è definito nella normativa specifica TT 597:2008.

Tale impianto, connesso al sistema di comunicazione rete dati di emergenza, renderà disponibile sia al pubblico che al personale dell'Ente Gestore, il collegamento telefonico tra postazioni telefoniche "viva-voce" (di seguito TEM), distribuite lungo le gallerie, nei by-pass, agli imbocchi delle gallerie, nei piazzali di emergenza e nelle stazioni.

Inoltre, potranno essere irradiate comunicazioni di emergenza dirette ai viaggiatori e/o comunicazioni di servizio per il personale dell'Ente Gestore, per mezzo di appositi apparati di diffusione sonora (di seguito DS), distribuiti anch'essi lungo le gallerie, nei by-pass, agli imbocchi delle gallerie, nei piazzali di emergenza e nelle stazioni.

In caso di emergenze o di anomalie che si verificassero durante l'esercizio ferroviario, il sistema permetterà di comunicare ai viaggiatori le istruzioni necessarie all'evacuazione della galleria e fornire le indicazioni necessarie a supportare e facilitare le eventuali operazioni di soccorso.

L'impianto di telefonia di emergenza e diffusione sonora garantirà le caratteristiche tecniche e le funzionalità principali di seguito descritte e quant'altro richiesto nella specifica TT 597:2008.

5.2.1 Architetture del sistema

L'impianto di telefonia di emergenza e diffusione sonora risulta essenzialmente composto dai seguenti elementi:

- Colonnino TEM/DS (contenente apparati TEM e DS)
- Consolle telefoniche
- Diffusori acustici (sistema DS)
- Server VoIP - IPBX
- PLC_TEM (monitoraggio colonnino TEM/DS)
- Sistema di Supervisione

		Ponte sullo Stretto di Messina PROGETTO DEFINITIVO		
RELAZIONE DESCRITTIVA IMPIANTI TT	<i>Codice documento</i> SF0351_F0_NON PROGETTISTA_F0	<i>Rev</i> F0	<i>Data</i> 20/06/2011	

Il sistema di telefonia di emergenza prevede Colonnini TEM/DS dislocati:

- nei nicchioni / ingressi bypass predisposti lungo la galleria (con passo 250 m);
- nei bypass di collegamento tra le gallerie
- agli imbocchi delle gallerie;
- nelle stazioni interrato
- nei piazzali ove sono previste centrali tecnologiche;

Sono inoltre previste consolle telefoniche dislocate:

- nei locali di controllo delle centrali tecnologiche di gallerie e stazioni;
- nel Posto Centrale presidiato.

5.2.2 Supporto trasmissivo

I diversi apparati di telefonia di emergenza, previsti all'interno delle gallerie e nei piazzali agli imbocchi, utilizzeranno il supporto trasmissivo Ethernet, reso disponibile dal sistema rete dati di emergenza.

Nei diversi Switch di Nodo di sistema rete dati di emergenza verranno rese disponibili un congruo numero di porte Ethernet a 100 Mbit/s per la connessione delle unità periferiche del sistema di telefonia di emergenza.

Le porte di comunicazione Ethernet dei server IPBX e delle consolle telefoniche verranno connesse direttamente agli Switch Principali di rete dati di emergenza.

Sulla rete dati di emergenza verrà inoltre definita una specifica VLAN ad uso esclusivo degli apparati di telefonia di emergenza.

La particolare conformazione degli apparati attivi e passivi di rete Ethernet è descritta nel capitolo "rete dati per impianti di emergenza" del presente documento.

5.2.3 Colonnino TEM/DS

Il "colonnino" TEM/DS costituisce l'elemento di contenimento dei diversi apparati periferici di controllo e comunicazione dei sistemi TEM / DS.

Esso sarà costituito da una carpenteria metallica in acciaio INOX - AISI 304L, fissata a pavimento, grado di protezione IP 65 e dimensioni (AxBxH) 390x360x1600 mm.

Sul fronte di tale carpenteria sono posizionati, a disposizione degli utenti, i seguenti sistemi di comunicazione e comando:

- pulsante a fungo rosso per la generazione di una chiamata di emergenza. Alla pressione il

		Ponte sullo Stretto di Messina PROGETTO DEFINITIVO		
RELAZIONE DESCRITTIVA IMPIANTI TT	<i>Codice documento</i> SF0351_F0_NON PROGETTISTA_F0	<i>Rev</i> F0	<i>Data</i> 20/06/2011	

sistema di comunicazione viene attivato e, di conseguenza, un messaggio preregistrato in multilingue avverte l'utente dell'accettazione della richiesta, invitandolo ad attendere la risposta da operatore dotato di console (DCO, DM, etc.);

- selettore a chiave unificata FS 47/1 per il personale dell'Ente Gestore con due posizioni:
 - Nella prima posizione, il personale dell'Ente Gestore potrà effettuare una richiesta prioritaria di conversazione con operatore dotato di consolle. Anche in questo caso una fonia preregistrata avviserà il personale dell'Ente Gestore dell'andata a buon fine della richiesta, invitandolo ad attendere la risposta da operatore.
 - Nella seconda posizione, il personale dell'Ente Gestore richiederà all'operatore dotato di console (DCO, DM, etc.) l'abilitazione all'utilizzo diretto nell'impianto di diffusione sonora della galleria, per effettuare annunci dalla stessa postazione d'emergenza. Tale consenso di abilitazione sarà rilasciato automaticamente dalla console attiva (caso generale) e/o manualmente da parte di operatore;
- microfono ed altoparlante viva-voce per le conversazioni da e verso la console dell'operatore e, in caso di abilitazione con chiave specifica, verso il sistema di diffusione sonora della galleria;
- serratura normalizzata FS per consentire l'apertura del colonnino in caso di manutenzione.

All'interno del colonnino sono alloggiati i seguenti apparati:

- Sezionatore generale alimentazione 230 V monofase di colonnino.
- Trasformatore di isolamento monofase 230/230V, con potenza nominale 400 VA, isolamento in classe II e conforme alla specifica IS 365: 2008.
- N. 4 interruttori di protezione utenze elettriche in colonnino (n.2 alimentatori AC/DC, n.2 per amplificatori DS).
- Elettronica di gestione TEM (vivavoce).
- Elettronica di gestione DS.
- N.2 alimentatori AC/DC (a servizio del telefono viva voce, switch, PLC-TEM ed elettronica DS) ognuno con ingresso d'alimentazione 230 Vac ed uscita a 24 Vdc. In caso di mancanza di uno dei due alimentatori il sistema provvederà autonomamente e in maniera del tutto automatica a commutare sulla rimanente alimentazione, dandone opportuna segnalazione al sistema di diagnostica del colonnino SOS.
- N. 2 amplificatori per diffusione sonora previsti, uno di riserva all'altro, con funzioni di autodiagnostica incorporate. Detti amplificatori garantiranno singolarmente una potenza nominale pari a 240 W (RMS). Ciascun amplificatore opererà al massimo all'80% della

		Ponte sullo Stretto di Messina PROGETTO DEFINITIVO		
RELAZIONE DESCRITTIVA IMPIANTI TT		<i>Codice documento</i> SF0351_F0_NON PROGETTISTA_F0	<i>Rev</i> F0	<i>Data</i> 20/06/2011

potenza nominale. In caso di guasto di uno degli amplificatori il sistema provvederà autonomamente e in maniera del tutto automatica a commutare il carico, rappresentato dai diffusori sonori, verso l'altro amplificatore, dandone opportuna segnalazione al sistema di diagnostica del colonnino SOS.

- Dispositivi di controllo temperatura ed umidità
- Switch di Nodo
- Box ottico per cavi con fibre ottiche di rete dati di emergenza,
- PLC_TEM

La carpenteria metallica ed i dispositivi posti sul fronte del colonnino garantiranno il corretto funzionamento del sistema anche nelle condizioni derivanti dalle variazioni di pressione per passaggio di treni, con riferimento alle seguenti condizioni:

- tasso di variazione di pressione di 1 kPa/s;
- variazione di pressione di ± 20 kPa.

Inoltre i colonnini saranno dimensionati per garantire, in condizioni di temperatura ambiente pari a 55°C e a seguito di funzionamento continuo di almeno 120' (minuti), lo smaltimento di calore sufficiente per mantenere la temperatura interna e superficiale del colonnino non superiore a 85°C.

Ogni "colonnino" sarà alimentato, in galleria, dal QdT/QdB più vicino.

5.2.4 Apparati elettronici TEM / DS

Gli apparati elettronici di gestione dei sistemi TEM e DS, nel colonnino, sono caratterizzati due distinti hardware per:

1. sezione di gestione del telefono vivavoce sul fronte del colonnino
2. sezione di gestione della diffusione sonora.

Ogni sezione è posta in un contenitore di metallo è organizzata su due schede elettroniche:

- scheda CPU (con processore ARM9 o superiore) che implementa la parte d'interfaccia verso la rete VOIP e dispone dei porta di comunicazione Ethernet 100BaseTx.
- scheda di interfaccia verso il frontale vivavoce / verso gli amplificatori di diffusione sonora,

Ogni sezione è inoltre equipaggiata da:

- una memoria Flash da 256 MB, per ospitare il sistema operativo e gli applicativi di comunicazione;

		Ponte sullo Stretto di Messina PROGETTO DEFINITIVO		
RELAZIONE DESCRITTIVA IMPIANTI TT		<i>Codice documento</i> SF0351_F0_NON PROGETTISTA_F0	<i>Rev</i> F0	<i>Data</i> 20/06/2011

- una memoria principale di tipo SDRAM da 256MB.

Il complesso, apparati di gestione TEM/DS - applicativi software, costituisce un telefono VoIP comunicante, tramite protocollo SIP, con i diversi apparati del sistema di telefonia di emergenza.

5.2.5 Consolle telefonica

Si prevedono unità di comunicazione telefonica VoIP, ubicate nei PGEP, locati telecomunicazioni nelle cabine MT/bt, presso le stazioni ferroviarie e nel Posto Centrale, con:

- tastiera espandibile con più moduli di espansione;
- display grafico;
- funzionalità viva voce (microfono e altoparlante integrati) e cuffia microfonica;
- supporto del protocollo SIP su reti IP;
- comunicazione Multilinea (fino a 4 linee SIP);
- alimentazione tramite PoE IEEE 802.3af;
- configurazione da remoto.

La consolle telefonica sarà in grado di:

- effettuare chiamate verso gli apparati VOIP (viva voce di emergenza/amplificatore di DS di pertinenza o altre consolle telefoniche);
- ricevere chiamate dagli apparati VOIP (viva voce di emergenza di pertinenza o altre consolle telefoniche);
- selezionare e attivare un telefono in galleria anche non chiamante al fine di poter ascoltare il rumore ambientale tramite il microfono dell'apparecchio in galleria.
- gestire fino a 4 chiamate contemporaneamente;
- visualizzare sul proprio display informazioni di servizio quali l'identificativo / numero del chiamante o del chiamato o altri messaggi relativi alla gestione delle chiamate.

I suddetti servizi saranno garantiti dalla consolle anche in caso di malfunzionamento dei sistemi SPVI o del client SPVI locali.

5.2.6 Diffusori acustici

Per la particolarità dell'ambiente e delle condizioni installative, verranno utilizzati diffusori acustici a tromba. Tali diffusori verranno disposti a coppie contrapposte, dislocate ogni 31,25 metri sul

		Ponte sullo Stretto di Messina PROGETTO DEFINITIVO		
RELAZIONE DESCRITTIVA IMPIANTI TT		<i>Codice documento</i> SF0351_F0_NON PROGETTISTA_F0	<i>Rev</i> F0	<i>Data</i> 20/06/2011

pedritto della galleria e/o su muratura. Apposti diffusori saranno inoltre opportunamente disposti agli imbocchi delle gallerie, nei piazzali, nei by-pass.

I diffusori acustici in galleria saranno di tipo a tromba con le seguenti caratteristiche:

- corpo in alluminio verniciato, grado di protezione IP66, montato su supporto in acciaio inossidabile;
- tensione d'ingresso 50-100 V;
- valori di potenza commutabili per entrambe le tensioni in ingresso 20-10-5-2,5W (4 passi);
- alta direttività con angolo di copertura (orizzontale e verticale) $\leq 70^\circ$ a 2 kHz;
- risposta in frequenza 300 Hz – 9 KHz;
- valore di rigidità dielettrica tra le parti metalliche esterne e bobina ≥ 10 kV;
- temperatura di esercizio $^\circ\text{C } -25^\circ / +70^\circ$;
- resistenza alle vibrazioni in accordo con IEC 61373
- classe di reazione al fuoco inferiore a 2;
- ingombro nella sezione trasversale $<$ di 250 mm.

I diffusori in galleria e i relativi supporti dovranno garantire il corretto funzionamento sottoposti a:

- tasso di variazione di pressione di 1kPa/s;
- variazione di pressione di ± 20 kPa.

I diffusori acustici in esterno (piazzali, imbocchi, etc.) saranno anch'essi di tipo a tromba con le seguenti caratteristiche:

- corpo in alluminio, grado di protezione IP 66, montato su supporto in acciaio inossidabile;
- tensione d'ingresso 70-100 V;
- valori di potenza commutabili (100 V) 50-30-25-15 W;
- alta direttività con angolo di copertura (orizzontale e verticale) $\leq 90^\circ$ a 2 kHz;
- risposta in frequenza 180 Hz – 7 KHz;
- temperatura di esercizio $^\circ\text{C } -25^\circ / +70^\circ$.

I sistemi di amplificazione dell'impianto di diffusione sonora saranno collocati all'interno dei "colonnini" per la telefonia di emergenza, sono previsti n. 2 amplificatori, uno di riserva all'altro.

Ciò consente l'alimentazione di diffusori per tratte non superiori a 250 m, in modo che un singolo guasto o di una singola interruzione di cavo di collegamento ai diffusori comportino al più il fuori servizio della sola tratta interessata.

		Ponte sullo Stretto di Messina PROGETTO DEFINITIVO		
RELAZIONE DESCRITTIVA IMPIANTI TT		<i>Codice documento</i> SF0351_F0_NON PROGETTISTA_F0	<i>Rev</i> F0	<i>Data</i> 20/06/2011

I diversi diffusori sonori saranno connessi ai diversi colonnini TEM/DS tramite cavi di tipo FG7OM1 con sezione minima 2.5 mm², posti in tubazioni incassate sottomarciapiede e/o tubazioni a vista metalliche in acciaio INOX (sezionate/isolate circa ogni 10-15 m, come richiesto dalla specifica IS 728) fissate a parete nel tunnel.

I sistemi di diffusione sonora dovranno garantire prestazioni di intelligibilità dei messaggi non inferiore a 0,7 della scala CIS (ovvero corrispondente ad un valore di intelligibilità RASTI di 0.5) in conformità alla norma IEC60849 (valore soddisfatto in caso di situazione ideale con sagoma sgombra da ostacoli e in assenza di rumori).

Dovrà inoltre essere verificato il valore minimo di 0,6 CIS nel punto di ascolto in corrispondenza di un diffusore fuori servizio.

5.2.6.1 Fissaggi alle pareti di galleria

Per il fissaggio dei diversi elementi al rivestimento della galleria (elementi quali barre filettate / tasselli, etc) verrà utilizzato un ancorante chimico omologato (RFI/TC.TE/009/610 del 06/11/2001) per tutti i materiali di supporto ed adatto per l'ancoraggio in fori umidi o in presenza di acqua; l'ancorante previsto sarà inoltre certificato per fissaggi resistenti al fuoco e relativamente alla resistenza dielettrica.

5.2.7 Server VoIP - IPBX

Il sistema di gestione della telefonia di emergenza e diffusione sonora delle gallerie trae origine da server VoIP (fisicamente ridonati in configurazione "cluster"), denominati in seguito IPBX, alloggiati in appositi rack 19" presso i locali tecnologici PGEP di imbocco di galleria e presso il Posto Centrale.

Detti IPBX saranno connessi, presso ogni locale telecomunicazioni di piazzale, agli Switch principali della rete dati di emergenza, per mezzo di apposite porte Ethernet.

Ogni server IPBX sarà dotato dei seguenti principali software:

- sistema operativo open source,
- applicativo per la gestione delle funzionalità dei sistemi IP PBX, gateway VoIP e server per conferenze
- eventuali applicativi open source per gestione di Database.

		Ponte sullo Stretto di Messina PROGETTO DEFINITIVO		
RELAZIONE DESCRITTIVA IMPIANTI TT		<i>Codice documento</i> SF0351_F0_NON PROGETTISTA_F0	<i>Rev</i> F0	<i>Data</i> 20/06/2011

Ogni server IPBX è ridonato, tramite una seconda macchina (configurazione “cluster”), con le medesime caratteristiche hardware e software.

La corretta ridondanza di dati e servizi sui due server verrà gestita tramite le seguenti principali funzionalità software:

- di gestione cluster “Heartbeat” (sistema di salvataggio nel quale le funzioni di un primo componente di un sistema vengono inviate ad un secondo componente quando il primo ha un problema “failover”);
- di replicazione dati su supporti fisici in rete, DRBD (Distributed Replicated Block Device).

Inoltre, ogni server sarà dotato di una doppia interfaccia di rete Ethernet 100BaseTX, costantemente monitorata dal sistema operativo per garantire, in caso malfunzionamento di una delle due porte o di interruzione del collegamento a monte (porta dello switch guasta), il flusso costante dei dati verso le periferiche.

I server di ogni IPBX potranno essere mantenuti e gestiti localmente attraverso un unico monitor TFT da 19” ed un’unica tastiera (per mezzo di opportuni commutatori) installati all’interno del rack da 19” contenete i server stessi.

5.2.8 PLC in colonnino TEM/DS

Nei diversi colonnini TEM/DS sono previste unità PLC (denominate PLC_TEM), connesse tramite rete Ethernet e cavi UTP cat.6 agli Switch di nodo di rete dati di emergenza. Tali PLC verranno dedicati alla gestione degli stati dei sistemi di comunicazioni presenti nel colonnino TEM/DS e garantiranno le seguenti funzioni:

- acquisizione attivazione del pulsante a fungo (chiamata SOS)
- acquisizione attivazione del comando di diffusione sonora locale (da colonnino)
- acquisizione allarme presenza guasto generale;
- acquisizione allarme assenza alimentazione linea di ingresso;
- acquisizione allarme guasto alimentatore 1;
- acquisizione allarme guasto alimentatore 2;
- acquisizione allarme mancanza alimentazione telefono “viva-voce” ;
- acquisizione allarme guasto generale amplificatore audio 1;
- acquisizione allarme guasto generale amplificatore audio 2,
- acquisizione allarme mancanza alimentazione amplificatore audio 1 e 2;
- acquisizione allarme interruzione linea diffusione sonora 1 (linea di pilotaggio diffusori);

		Ponte sullo Stretto di Messina PROGETTO DEFINITIVO		
RELAZIONE DESCRITTIVA IMPIANTI TT		<i>Codice documento</i> SF0351_F0_NON PROGETTISTA_F0	<i>Rev</i> F0	<i>Data</i> 20/06/2011

- acquisizione allarme interruzione linea diffusione sonora 2 (linea di pilotaggio diffusori);
- acquisizione allarme corto circuito linea diffusione sonora 1;
- acquisizione allarme corto circuito linea diffusione sonora 2;
- acquisizione allarme sovraccarico linea amplificatore audio 1;
- acquisizione allarme sovraccarico linea amplificatore audio 2;
- acquisizione allarme switch di nodo;
- acquisizione apertura contenitore;
- acquisizione allarme temperatura elevata;
- acquisizione allarme umidità elevata;

L'acquisizione dei dati sarà realizzata tramite contatti puliti.

La composizione di principio del PLC_TEM sarà la seguente

- Sistema modulare a PLC
- Alimentatore con ingresso a 24 Vdc
- Unità centrale con adeguata capacità di elaborazione booleana e matematica a standard IEC1131-3;
- Porte di comunicazione USB, Modbus RS232/485 (Master e Slave) e Modbus Ethernet TCP/IP 100BaseTx.
- Memoria flash RAM, cioè senza alcuna batteria per il mantenimento di dati di preset e software applicativo;
- Auto-diagnostica completa hardware e software;
- Adeguate schede per l'interfacciamento con segnali locali di ingresso discreti
- Capacità di comunicazione Client -Server su Modbus Ethernet TCP/IP in modalità: Evento e Global Data, in modo da poter comunicare correttamente con altri PLC.
- Completa programmabilità (modifica, download, upload programmi) da remoto (esterno galleria) con protocollo Modbus TCP/IP per PLC.
- Sistema di sviluppo con i 5 linguaggi presenti nello standard IEC1131-3

Inoltre il PLC sarà in grado di operare con le seguenti temperature:

- per applicazioni all'interno dei tunnel e dei locali di cabina MT/bt, compresa tra 0° C e +60° C con umidità relativa tra 10% e 95% senza condensa;
- per applicazioni all'esterno (condizioni ambienti gravose per basse/alte temperature operative), compresa tra -25° C e +70° C con umidità relativa tra 10% e 95% senza

		Ponte sullo Stretto di Messina PROGETTO DEFINITIVO		
RELAZIONE DESCRITTIVA IMPIANTI TT		<i>Codice documento</i> SF0351_F0_NON PROGETTISTA_F0	<i>Rev</i> F0	<i>Data</i> 20/06/2011

condensa (temperatura estesa).

5.2.9 Supervisione

Tutti gli apparati telefonici di emergenza verranno monitorati, localmente e globalmente, da sistemi di supervisione integrata SPVI.

In particolare, l'acquisizione degli stati dei sistemi TEM e DS nei colonnini è prevista attraverso PLC (denominati PLC_TEM), predisposti anche per la supervisione di stato dello Switch di Nodo e di appositi sensori di controllo temperatura / umidità all'interno dei colonnini stessi.

Detti PLC comunicheranno con protocollo Modbus TCP/IP gli stati dei sistemi supervisionati direttamente ai server **SPVI**. Sarà altresì possibile ottenere gli stessi dati diagnostici, direttamente dagli apparati elettronici di gestione dei sistemi TEM e DS presenti nel colonnino, utilizzando il protocollo SNMP.

I server IPBX, invece, saranno direttamente interfacciati ai server SPVI tramite protocollo XML-RPC su rete Ethernet.

Questo particolare protocollo permetterà l'acquisizione dello stato di funzionamento dei diversi IPBX, rilevare le eventuali assenze di connessione con nodi di rete o con un singolo apparato TEM/DS; permetterà inoltre di implementare funzionalità di comando (quali l'invio di chiamata) e funzionalità di controllo dello stato di sistema (quali l'invio di avvisi circa l'impegno delle linee).

		Ponte sullo Stretto di Messina PROGETTO DEFINITIVO		
RELAZIONE DESCRITTIVA IMPIANTI TT		<i>Codice documento</i> SF0351_F0_NON PROGETTISTA_F0	<i>Rev</i> F0	<i>Data</i> 20/06/2011

5.3 Radiopropagazione GSM/UMTS

E' prevista una rete di radiopropagazione in grado di garantire la copertura UMTS/GSM all'interno delle gallerie ferroviarie della tratta calabra.

Tale sistema di comunicazione è richiesto dal D.M. 28/10/2005 "Sicurezza nelle gallerie ferroviarie" per tunnel con lunghezza maggiore di 1000 m. Infatti, già con gallerie di lunghezza maggiore di 500m, immediatamente dopo il portale di ingresso si interrompe ogni comunicazione radio.

La prevista rete GSM/UMTS garantirà le comunicazioni con il normale servizio di telefonia cellulare, dei principali gestori del servizio pubblico, all'interno delle gallerie, sia nei confronti dei viaggiatori che per le eventuali squadre di soccorso in caso di incidente.

Sullo stesso supporto non verrà invece distribuito il segnale GSM-R, oggetto di diverso impianto di radio-propagazione, come richiesto in specifica RFI TT 597: 2008.

Gli impianti di radiopropagazione GSM/UMTS previsti garantiranno le seguenti performance:

- il livello dei segnali GSM al terminale, con una probabilità del 95 %, sarà sempre superiore a -70 dB, corrispondete a circa 76 dB μ V/m a 900 Hz (valore superiore rispetto alle richieste di specifica TT582 di 59dB μ V/m a 900 MHz).
- il livello dei segnali UMTS al terminale, con una probabilità del 95 %, sarà sempre superiore a -80 dB, corrispondete a circa 66 dB μ V/m a 2.000 MHz.

Per una visione complessiva degli impianti previsti lungo la tratta calabrese, si rimanda al documento CG0700_P_1A_D_C_IF_Z3_G0_00_00_00_01 "COLLEGAMENTI CALABRIA - SCHEMA ARCHITETTURA GENERALE IMPIANTI TT: RADIOPROPAGAZIONE GSM".

5.3.1 Architetture del sistema

L'impianto GSM è descritto nelle normative specifiche TT 589: 2002 e TT 582: 2003.

Inoltre, come sopra accennato, la nuova specifica RFI TT 597: 2008 prevede per i due sistemi GSM e GSM-R diverse piattaforme tecnologiche, utilizzando sia supporti trasmissivi che supporti di diffusione del segnale sostanzialmente diversificati.

		Ponte sullo Stretto di Messina PROGETTO DEFINITIVO		
RELAZIONE DESCRITTIVA IMPIANTI TT		<i>Codice documento</i> SF0351_F0_NON PROGETTISTA_F0	<i>Rev</i> F0	<i>Data</i> 20/06/2011

Il sistema comprende principalmente:

- stazioni di testa per la ricezione e la trasmissione di segnali GSM/UMTS;
- antenne di rice/trasmmissione via etere per segnali GSM/UMTS;
- sistemi di sostegno delle antenne di rice/trasmmissione via etere;
- stazioni periferiche per la diffusione e la ricezione dei segnali GSM/UMTS su cavo radiante all'interno delle gallerie;
- stazioni periferiche per la diffusione e la ricezione dei segnali GSM/UMTS nelle stazioni ferroviarie interrato (definite nella documentazione progettuale degli impianti delle stazioni ferroviarie);
- cavi radianti da 1" 5/8 per la diffusione e la ricezione dei segnali GSM/UMTS all'interno delle gallerie;
- antenne radianti per la diffusione e la ricezione dei segnali GSM/UMTS all'interno delle stazioni ferroviarie interrato (definite nella documentazione progettuale degli impianti delle stazioni ferroviarie);
- dorsali di comunicazione;
- sistemi di supervisione.

Il progetto prevede che tutte le apparecchiature siano completamente intercambiabili fra loro, in modo da agevolare al massimo il servizio di manutenzione e assistenza. Esse verranno allestite in appositi armadi rack ed assemblate tutte nello stesso modo, mantenendo univoco di numerazione e identificazioni dei collegamenti.

L'impianto GSM/UMTS prevede diversi sistemi di antenne esterne per la ricezione del segnale. I segnali "catturati" dalle diverse postazioni di antenna (una per ogni operatore telefonico) vengono trasmessi alle stazioni di testa GSM/UMTS che provvedono alla trasmissione del segnale, tramite collegamenti in fibra ottica dedicati, ai vari remotizzatori collocati nelle diverse stazioni periferiche. In ogni stazioni periferica opportuni apparati convertiranno il segnale ottico, proveniente dalle dorsali di comunicazione, in segnali GSM/UMTS, amplificandolo e diffondendolo attraverso cavi radianti.

5.3.2 Sistema UMTS/GSM lato Calabria

Per garantire la corretta ricezione/diffusione del segnale GSM/UMTS nelle gallerie ferroviarie della tratta calabra, si prevede la realizzazione di n. 1 stazione di testa collocata nel piazzale di

		Ponte sullo Stretto di Messina PROGETTO DEFINITIVO		
RELAZIONE DESCRITTIVA IMPIANTI TT		<i>Codice documento</i> SF0351_F0_NON PROGETTISTA_F0	<i>Rev</i> F0	<i>Data</i> 20/06/2011

emergenza, verso Opera di Attraversamento, di galleria Bolano.

La stazione sarà in grado di distribuire il segnale GSM/UMTS ad appositi sistemi di diffusione previsti all'interno di tutti i rami della galleria Bolano.

5.3.3 Stazione di testa

Ogni stazione di testa verrà dimensionata per poter supportare tutte le portanti GSM/UMTS, rese disponibili dai Carrier, ai diversi remotizzatori previsti all'interno delle gallerie e/o stazioni interrate ferroviarie. La stazione di testa è infatti prevista in grado di ospitare gli apparati GSM/UMTS dei diversi operatori di servizio pubblico radio mobile (fino ad un massimo di 4 Carrier).

Nelle stazioni di testa i segnali GSM/UMTS verranno amplificati e convertiti in segnali ottici, per essere distribuiti attraverso una specifica rete in fibra ottica ai remotizzatori previsti nelle stazioni interrate ed in galleria.

Non è prevista comunque la fornitura degli apparati di controllo/conversione degli operatori pubblici ma la sola predisposizione per gli spazi tecnici necessari alla successiva installazione.

In ogni stazione radio di testa si prevedono le seguenti apparecchiature:

- n.6 Armadi rack da 19", realizzato in tecnica N3 (in accordo a norme ETSI ETS 300-119), con ognuno 42 U e dimensioni di base 600x600 mm. Di questi, n.4 saranno dedicati ai Carrier, n.1 alla stazione di energia e n.1 al sistema di supervisione e n.1 alla permutazione ottica, al banching ed al sistema di supervisione;
- predisposizioni per l'alloggiamento di n.4 apparati controllo/conversione degli operatori;
- eventuale combinatore (banching) per la diffusione del segnale, di n.4 utenze GSM e n.4 utenze UMTS provenienti dai suddetti apparati controllo/conversione attraverso un cavo radiante in galleria;
- stazione di alimentazione di emergenza, con sezioni a 230Vac - 48Vdc, comprensiva di batterie di accumulatori che garantiscono una autonomia minima di 6 ore per le sezioni a 48V;
- apparati di supervisione della stazione (denominato PLC_IRG) controllati attraverso la rete dati di emergenza di piazzale;
- pannelli di permutazione per fibre ottiche del cavo di dorsale in fibra ottica, nel seguito definito.

Le apparecchiature sopra elencate saranno posizionate all'interno di un opportuno locale

		Ponte sullo Stretto di Messina PROGETTO DEFINITIVO		
RELAZIONE DESCRITTIVA IMPIANTI TT		<i>Codice documento</i> SF0351_F0_NON PROGETTISTA_F0	<i>Rev</i> F0	<i>Data</i> 20/06/2011

telecomunicazioni di edificio cabina MT/bt.

Tutte le stazioni di testa verranno alimentate direttamente dai Q_BT dalla sezione in continuità assoluta (garantita per mezzo di UPS ridondati).

5.3.4 Antenne esterne

Il sistema di antenne sarà posizionato, su di una torre metallica, con altezza 20 m f.t., prevista nei piazzali degli imbocchi delle gallerie ferroviarie, nelle vicinanze delle cabine d'alimentazione dei sistemi LFM ove sono previste le stazioni di testa.

Su di questa torre verranno posizionate le antenne dei sistemi GSM/UMTS (790...960 Mhz - 1.800 ...2170 Mhz) per i servizio degli operatori pubblici (TIM, Vodafone, Wind, H3G).

Le diverse antenne saranno collegate, a mezzo cavi coassiali da 7/8" (uno per ogni antenna), ad appositi connettori previsti nei rack da 19" delle stazioni radio di testa sopra descritte.

La posizione del sistema di antenne esterne sarà in ogni caso fissata in stretto accordo con gli Enti interessati alla trasmissione radio in galleria in maniera da garantire condizioni di ricezione/trasmissione ottimali.

5.3.5 Stazioni periferiche in galleria

All'interno delle gallerie, in appositi locali per apparati di radiopropagazione, si prevedono dei sistemi di amplificazione e diffusione del segnale GSM/UMTS.

Come per le stazioni di testa non è prevista la fornitura degli apparati di controllo/conversione (remotizzatori) degli operatori pubblici.

Il singolo sistema di stazione in galleria sarà principalmente composto da:

- n.3 Armadi rack da 19", realizzato in tecnica N3 (in accordo a norme ETSI ETS 300-119), con ognuno 42 U e dimensioni di base 600x600 mm. Di questi, n.2 saranno dedicati ai Carrier e n.1 alla stazione di energia, alla permutazione ottica, al banching ed al sistema di supervisione;
- predisposizioni per l'alloggiamento di n.4 remotizzatori (uno per Carrier) in grado di convertire il segnale ottico (derivato da apposito cavo a fibre ottiche) in radio frequenza ed amplificarlo;
- combinatore (banching) per la diffusione del segnale, di n.4 utenze GSM e n.4 utenze UMTS provenienti dai suddetti remotizzatori, attraverso cavi radianti;
- stazione di alimentazione di emergenza, con sezioni a 230Vac – 48Vdc, comprensiva di

		Ponte sullo Stretto di Messina PROGETTO DEFINITIVO		
RELAZIONE DESCRITTIVA IMPIANTI TT		<i>Codice documento</i> SF0351_F0_NON PROGETTISTA_F0	<i>Rev</i> F0	<i>Data</i> 20/06/2011

batterie di accumulatori che garantiscono una autonomia minima di 6 ore per le sezioni a 48V;

- apparati di supervisione della stazione (denominato PLC_IRG) controllati attraverso la rete dati di emergenza;
- pannelli di permutazione per n. 12 fibre ottiche, derivate dal cavo di dorsale in fibra ottica tramite apposti box ottici, nel seguito definiti.

Ogni combinatore potrà essere connesso ad un massimo di 4 cavi radianti. Il combinatore verrà collegato, al cavo radiante fessurato di galleria, tramite collegamento in cavo coassiale da 7/8" o 1"5/8, con guaina protettiva, adatto anche per la posa interrata.

La distanza massima tra stazioni in galleria sarà ≤ 1.600 m, in modo da limitare l'estensione del cavo di radiopropagazione e conseguentemente garantire un livello accettabile del segnale.

Tutte le stazioni in galleria verranno alimentate direttamente dai QdT/QdB più prossimi.

Per le opere oggetto di progettazione si prevedono pertanto:

- Galleria Bolano: n. 4 stazioni periferiche in galleria (di cui n.2 oggetto di altra progettazione)

5.3.6 Cavo coassiale

Il cavo coassiale avrà diametro 7/8" (per lunghezze inferiori a 100m) o 1"5/8 (per lunghezze superiori a 100m), con le seguenti principali caratteristiche:

- Impedenza caratteristica: 50 ± 2 Ohm
- Conduttore interno: costituito da tubo in rame
- Conduttore esterno: costituito da tubo corrugato in alluminio
- Isolante interno: Foam PE
- Massima frequenza: 2.700Mhz

L'isolamento del cavo sarà a bassissima emissione di gas tossici o corrosivi (LSZH).

5.3.7 Cavo radiante

Il cavo radiante sarà composto da cavo fessurato coassiale da 1"5/8 o superiore con le seguenti principali caratteristiche:

- Impedenza caratteristica: 50 ± 2 Ohm
- Fessurazioni: gruppi di fessurazioni verticali con densità variabile in funzione della lunghezza
- Conduttore interno: costituito da tubo corrugato in rame

		Ponte sullo Stretto di Messina PROGETTO DEFINITIVO		
RELAZIONE DESCRITTIVA IMPIANTI TT		<i>Codice documento</i> SF0351_F0_NON PROGETTISTA_F0	<i>Rev</i> F0	<i>Data</i> 20/06/2011

- Conduttore esterno: costituito da fogli sovrapposti in rame
- Isolante interno: Foam PE
- Massima frequenza: 2.400Mhz

Inoltre l'isolamento del cavo sarà a bassissima emissione di gas tossici o corrosivi (LSZH).

La modalità costruttiva dei cavi, con fessurazioni verticali con densità variabile in funzione della lunghezza, permette la compensazione delle perdite longitudinali del cavo stesso, garantendo quindi per tutta la lunghezza del cavo perdite di sistema per quanti possibile costanti.

Sarà installato sul rivestimento della galleria ferroviaria, ad una altezza di circa 2.8 m dal piano del ferro, in posizione ottimizzata rispetto ai finestrini delle carrozze passeggeri.

5.3.7.1 Fissaggi alle pareti di galleria

Per il fissaggio dei diversi elementi al rivestimento della galleria (elementi quali barre filettate / tasselli, etc) verrà utilizzato un ancorante chimico omologato (RFI/TC.TE/009/610 del 06/11/2001) per tutti i materiali di supporto ed adatto per l'ancoraggio in fori umidi o in presenza di acqua; l'ancorante previsto sarà inoltre certificato per fissaggi resistenti al fuoco e relativamente alla resistenza dielettrica.

5.3.8 Dorsali di comunicazione

I segnali acquisiti dalla stazione di testa verranno distribuiti, in formato digitale, alle diverse stazioni radio previste in galleria, utilizzando fibre ottiche monomodale di un cavo a fibre ottiche dedicato ai sistemi GSM/UMTS.

I cavi ottici previsti saranno caratterizzati da almeno 8 fibre ottiche, verso ogni stazione periferica di galleria ed ogni stazione periferica di Stazione Ferroviaria Interrata, oltre a n.4 fibre ottiche di scorta.

Gli stessi cavi avranno isolamento LSZH, protezione metallica e saranno del tipo TOL8D T/EKH6M secondo TT528:2003, TT531.

I diversi cavi ottici verranno posati in appositi cavidotti secondo le specifiche TT 465: 1996.

Nella fattispecie si prevedono, per le diverse gallerie, i seguenti cavi:

- Galleria Bolano: cavo, con n.48 fibre ottiche 9 /125 µm.

		Ponte sullo Stretto di Messina PROGETTO DEFINITIVO		
RELAZIONE DESCRITTIVA IMPIANTI TT		<i>Codice documento</i> SF0351_F0_NON PROGETTISTA_F0	<i>Rev</i> F0	<i>Data</i> 20/06/2011

5.3.9 Distribuzione in galleria

La distribuzione delle dorsali di comunicazione alle stazioni in galleria è prevista, a partire dai piazzali esterni, per mezzo di tubazioni annegate nel calcestruzzo, costituente il marciapiede di evacuazione di ogni canna.

Le tubazioni ed i relativi pozzetti di ispezione saranno eseguiti in modo da garantire la separazione fisica dei cavi di telecomunicazioni dai cavi di energia e segnalamento.

I collegamenti nei piazzali esterni, tra i locali telecomunicazioni delle cabine MT/bt e le suddette canalizzazioni nei tunnel, sono previsti mediante cavidotti interrati, entro scavo ad almeno 0.60 m di profondità, costituiti da tubi in polietilene (PE), interrotti, ogni 50 m e comunque in corrispondenza di ogni cambio di direzione, da pozzetti rompitratta di tipo prefabbricato completi di chiusino in calcestruzzo.

5.3.10 Box ottici

Si prevede un apposito box ottico di terminazione/giunzione dei cavi in fibra ottica da cui verranno derivate fibre ottiche specifiche verso le varie stazioni periferiche.

I box ottici, nella maggior parte dei casi, saranno posizionati all'interno degli stessi locali dedicati agli apparati GSM/UMTS e saranno dotati dalle seguenti principali caratteristiche:

- carcassa e parti metalliche in acciaio inox e porta con apertura a 180° asportabile;
- grado di protezione IEC144, IP 66;
- ingressi cavi ottici con pressacavi in acciaio Inox;
- uscite con pressacavi in acciaio Inox per bretelle verso altri apparati;
- terminazione di massimo 24 fibre ottiche con connettori SC;
- giunzione di massimo 96 fibre ottiche;

Dai box ottici di giunzione e permutazione verrà derivato un cavo con 12 fibre ottiche 9 /125 µm, che collegherà i pannelli ottici nei rack di stazione periferica.

5.3.11 PLC IRG

In ogni stazione di testa e periferica sono previste unità PLC (denominate PLC_IRG), connesse tramite rete Ethernet e cavi UTP cat.6 agli Switch di nodo di rete dati di emergenza. Tali PLC verranno dedicati alla gestione degli stati dei sistemi GSM/UMTS presenti e garantiranno le seguenti funzioni:

		Ponte sullo Stretto di Messina PROGETTO DEFINITIVO		
RELAZIONE DESCRITTIVA IMPIANTI TT		<i>Codice documento</i> SF0351_F0_NON PROGETTISTA_F0	<i>Rev</i> F0	<i>Data</i> 20/06/2011

- acquisizione allarme generale apparato radio 1;
- acquisizione allarme generale apparato radio 2;
- acquisizione allarme generale apparato radio 3;
- acquisizione allarme generale apparato radio 4;
- acquisizione allarme sezione alimentazione 230 Vac;
- acquisizione allarme sezione alimentazione 48 Vdc.

L'acquisizione dei dati sarà realizzata tramite contatti puliti.

La composizione di principio del PLC_IRG sarà la seguente

- Sistema modulare a PLC
- Alimentatore con ingresso a 24 Vdc
- Unità centrale con adeguata capacità di elaborazione booleana e matematica a standard IEC1131-3;
- Porte di comunicazione USB, Modbus RS232/485 (Master e Slave) e Modbus Ethernet TCP/IP 100BaseTx.
- Memoria flash RAM, cioè senza alcuna batteria per il mantenimento di dati di preset e software applicativo;
- Auto-diagnostica completa hardware e software;
- Adeguate schede per l'interfacciamento con segnali locali di ingresso discreti
- Capacità di comunicazione Client -Server su Modbus Ethernet TCP/IP in modalità: Evento e Global Data, in modo da poter comunicare correttamente con altri PLC.
- Completa programmabilità (modifica, download, upload programmi) da remoto (esterno galleria) con protocollo Modbus TCP/IP per PLC.
- Sistema di sviluppo con i 5 linguaggi presenti nello standard IEC1131-3

Inoltre il PLC sarà in grado di operare con seguenti temperature compresa tra 0° C e +60° C con umidità relativa tra 10% e 95% senza condensa.

5.3.12 Supervisione GSM/UMTS

Il sistema di supervisione, per mezzo di appositi PLC_IRG, permetterà il controllo da remoto dei diversi apparati di alimentazione delle stazioni di testa e periferiche, consentendo di raccogliere dati, informazioni e liste di eventi.

La supervisione degli apparati di controllo/conversione e remotizzazione, di proprietà dei Carrier,

		<p align="center">Ponte sullo Stretto di Messina PROGETTO DEFINITIVO</p>		
<p align="center">RELAZIONE DESCRITTIVA IMPIANTI TT</p>	<p><i>Codice documento</i> SF0351_F0_NON PROGETTISTA_F0</p>	<p><i>Rev</i> F0</p>	<p><i>Data</i> 20/06/2011</p>	

sarà svolta dagli stessi operatori pubblici e non sarà oggetto di fornitura.

I suddetti PLC_IRG, previsti nelle stazione di testa e/o periferiche, comunicheranno tramite la rete dati di emergenza con i server di supervisione **SPVI**.

		Ponte sullo Stretto di Messina PROGETTO DEFINITIVO		
RELAZIONE DESCRITTIVA IMPIANTI TT	<i>Codice documento</i> SF0351_F0_NON PROGETTISTA_F0	<i>Rev</i> F0	<i>Data</i> 20/06/2011	

5.4 Sistema trasmissivo SDH

5.4.1 Finalità e funzioni

Il sistema trasmissivo SDH costituirà il mezzo principale per il collegamento ed il trasporto dell'informazione ed al quale gli altri sistemi, sottosistemi ed impianti si collegheranno.

La realizzazione di una rete di trasmissione a grande capacità ed adeguata flessibilità risponde alle esigenze di scambio di informazioni di vario genere fra le diverse entità preposte alla gestione, all'esercizio, al controllo, alla manutenzione, alla sicurezza della linea medesima.

Il sistema SDH utilizzerà fibre ottiche per il trasporto delle informazioni, facendo ricorso alle tecniche digitali di moltiplicazione dei segnali e risponderà ai seguenti requisiti di progetto:

- elevata affidabilità del sistema;
- adeguata qualità della trasmissione;
- impiego di tecnologie aggiornate;
- rispetto delle normative internazionali e nazionali vigenti;
- integrazione dei flussi trasmissivi di servizi eterogenei, quali ad esempio:
 - dati per il sistema di Segnalamento;
 - dati per il sottosistema di Automazione;
 - circuiti del livello omnibus della telefonia selettiva, con relativa richiusura di protezione;
 - interfacce fonia e dati per il servizio di telefonia di emergenza e diffusione sonora;
 - altri eventuali servizi;
- semplicità di gestione, supervisione e manutenzione;
- modularità.

5.4.2 Architettura generale e struttura fisica

Il sistema SDH sarà costituito dall'estensione del sistema trasmissivo SDH esistente in fase di ampliamento e sarà composto da un portante ottico e da apparati installati nei principali siti della linea, come riportato negli schemi di progetto.

I collegamenti del sistema SDH sono schematizzati, a titolo esemplificativo, nella Figura 2, in cui sono anche rappresentati i due anelli per il collegamento in fibra ottica dell'impianto GSM-R.

Per maggiori dettagli vedasi gli altri documenti facenti parte del presente progetto, in particolare il documento "Sistemi trasmissivi SDH-configurazione di sistema e disposizione apparati in linea".

		Ponte sullo Stretto di Messina PROGETTO DEFINITIVO		
RELAZIONE DESCRITTIVA IMPIANTI TT		<i>Codice documento</i> SF0351_F0_NON PROGETTISTA_F0	<i>Rev</i> F0	<i>Data</i> 20/06/2011

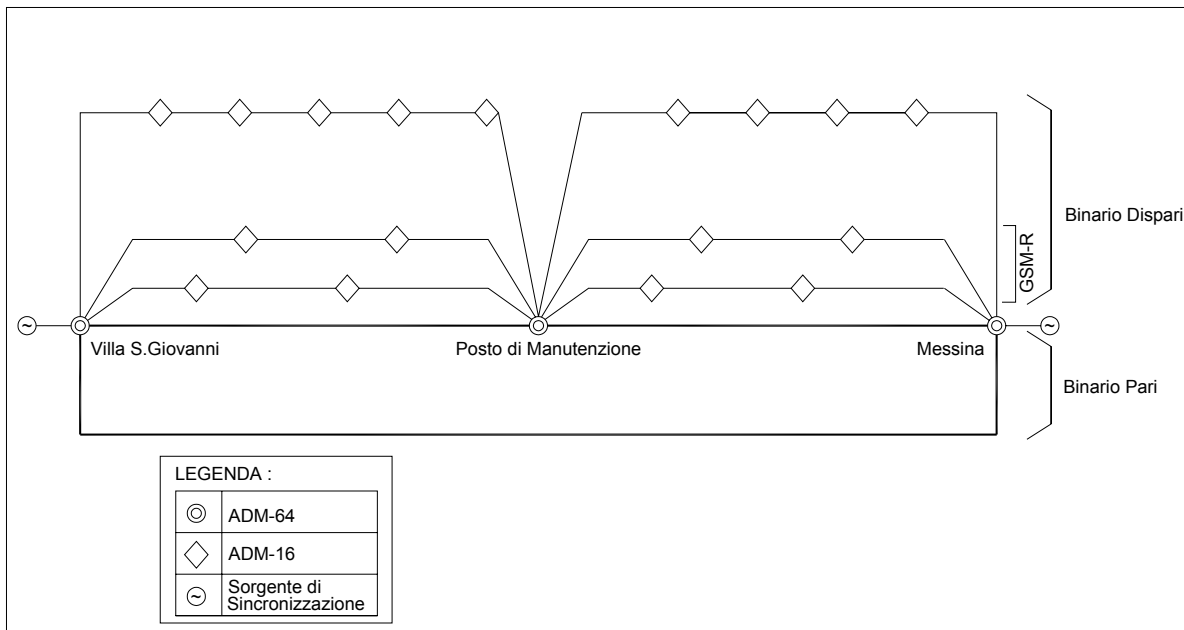


Figura 2 - Sistema trasmissivo SDH – Architettura generale

Il sistema SDH, oggetto del presente progetto, comprenderà gli apparati posti presso i seguenti siti (“nodi”):

- Villa San Giovanni;
- Messina;
- la stazione Annunziata;
- la stazione Papardo;
- la fermata Europa
- il Posto di Manutenzione;
- i piazzali di emergenza;
- il Centro Direzionale;
- la SSE;
- le BTS del sistema GSM-R lungo linea (con apparati ADM-16 dedicati).

L’architettura della tratta in oggetto é strutturata secondo gli attuali standard richiesti da RFI che scaturiscono dal recepimento della normativa TT597 revisione B.

Pertanto i nodi principali (Villa S. Giovanni, Messina ed il Posto di Manutenzione) saranno fra loro connessi dalla dorsale primaria.

I siti tecnologici secondari (i rimanenti) saranno collegati alla dorsale primaria con il metodo dei

		Ponte sullo Stretto di Messina PROGETTO DEFINITIVO		
RELAZIONE DESCRITTIVA IMPIANTI TT		<i>Codice documento</i> SF0351_F0_NON PROGETTISTA_F0	<i>Rev</i> F0	<i>Data</i> 20/06/2011

“rilegamenti” punto-punto (anelli secondari), già utilizzato in ambito ferroviario italiano.

L'architettura di rete prevedrà:

- una dorsale primaria, con velocità di cifra STM-64 (10 Gbit/s), per collegare lungo il binario dispari:
 - Messina;
 - Posto di Manutenzione;
 - Villa San Giovanni,
- una dorsale d'accesso con velocità STM-16 (2,5 Gb/s) per collegare lungo il binario dispari:
 - la stazione Annunziata;
 - la stazione Papardo;
 - la fermata Europa;
 - il Posto di Manutenzione;
 - i piazzali di emergenza;
 - il Centro Direzionale;
 - la SSE;
- richiusura dell'anello principale con velocità STM-64 (10 Gbit/s), lungo il binario pari;
- due anelli con velocità STM-16 (2,5 Gb/s) per collegare lungo il binario dispari le BTS (con apparati di rete dedicati alla rete GSM-R).

Data la ridotta lunghezza della tratta non saranno necessari apparati intermedi di rigenerazione del segnale sulla richiusura.

Le fibre utilizzate (vedi Tabella 2) saranno di tipo SM-R, anche se i cavi che andranno previsti conterranno anche alcune di tipo SM-NZD per eventuali futuri collegamenti con ottiche differenti.

I collegamenti fra siti adiacenti lungo il binario dispari saranno realizzati in seconda finestra ottica (lunghezza d'onda pari a 1300 nm).

Data la ridotta lunghezza complessiva di tratta, la richiusura dell'anello lungo il binario pari, sarà realizzata anch'essa in seconda finestra ottica.

5.4.3 Caratteristiche della rete SDH

Il sistema SDH sarà in grado di trasportare, sulla dorsale principale (primo livello e relativa richiusura), 64 flussi STM-1 equivalenti a 4032 flussi informativi indipendenti a 2 Mbit/s, più i byte di overhead della trama SDH, mentre il secondo livello sarà in grado di veicolare 16 flussi STM-1 equivalenti a 1008 flussi informativi indipendenti a 2 Mbit/s.

		Ponte sullo Stretto di Messina PROGETTO DEFINITIVO		
RELAZIONE DESCRITTIVA IMPIANTI TT		<i>Codice documento</i> SF0351_F0_NON PROGETTISTA_F0	<i>Rev</i> F0	<i>Data</i> 20/06/2011

La funzione di moltiplicazione dei flussi a 2 Mbit/s e di trasmissione del segnale aggregato a 2,5 Gbit/s o 10 Gb/s sarà svolta dai moltiplicatori digitali sincroni (ADM-16 e ADM-64).

Per tutti gli impianti della linea che richiederanno un supporto trasmissivo, il sistema SDH renderà disponibili unicamente o accessi digitali (con capacità minime a 2 Mbit/s) o interfacce LAN.

Tutti gli apparati SDH dovranno poter essere supervisionabili e controllabili presso il Posto NOC di Roma dove ha sede il NMS.

Gli apparati, per conformità alla rete SDH esistente di RFI, devono poter essere dello stesso fornitore e della medesima tecnologia di quelli in esercizio sulle linee limitrofe di RFI all'epoca della realizzazione.

Collegamenti in fibra ottica

Saranno realizzati con due cavi a 64 fibre ottiche (56 SM-R + 8 SM-NZD), posati uno lungo il binario pari, ed uno lungo il binario dispari.

I cavi a 64 fibre ottiche non sono impiegati per i servizi di radio estensione di galleria e di sicurezza di galleria come espressamente indicato dalla normativa TT 597B. Per tali impieghi saranno forniti in opera altri cavi ottici utilizzati unicamente per la sicurezza interna alla galleria.

Apparati di moltiplicazione e trasmissione sincrona su fibra ottica

Saranno costituiti da moltiplicatori digitali sincroni add/drop di segnale (apparati ADM).

Questi apparati in base al loro livello gerarchico dovranno svolgere diverse funzioni e precisamente:

- ADM-16: moltiplicare all'interno della trama STM-16 (2,5 Gbit/s) i flussi tributari 2 Mbit/s originati nei siti posti sulla dorsale di accesso (vedasi Figura 3);
- ADM-64: moltiplicare all'interno della trama STM-64 (10 Gbit/s) i flussi tributari 2 Mbit/s originati nei siti posti sulla dorsale primaria ed i flussi STM-16 provenienti dalla dorsale di accesso (vedasi Figura 4);
- ADM-64: fornire la richiusura, realizzando così l'anello.

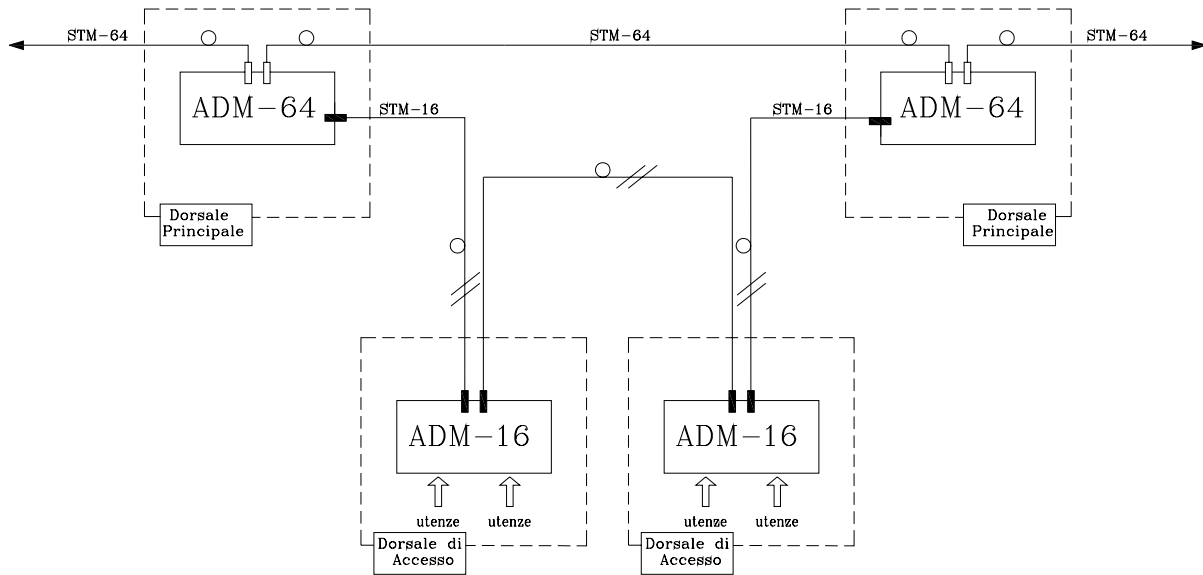


Figura 3 - Sistema trasmissivo SDH – ADM-16

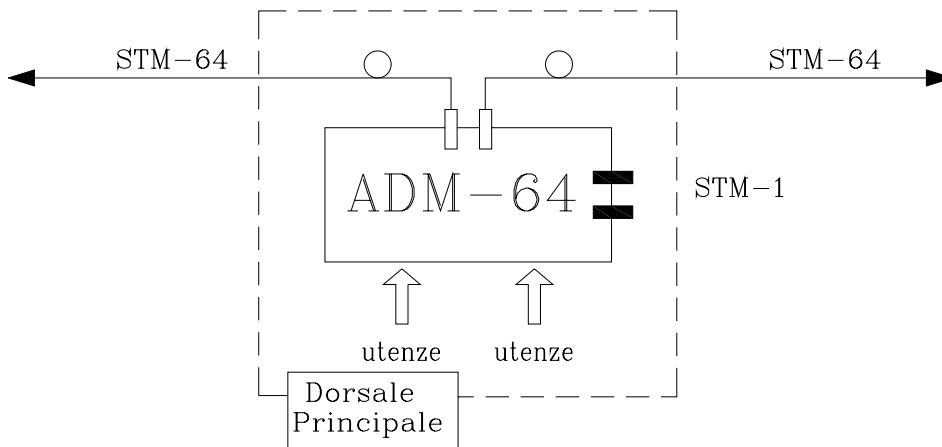


Figura 4 - Sistema trasmissivo SDH – ADM-64

		Ponte sullo Stretto di Messina PROGETTO DEFINITIVO		
RELAZIONE DESCRITTIVA IMPIANTI TT		<i>Codice documento</i> SF0351_F0_NON PROGETTISTA_F0	<i>Rev</i> F0	<i>Data</i> 20/06/2011

5.4.4 Apparati trasmissivi

5.4.4.1 Apparati di moltiplicazione su fibra ottica (ADM)

Gli apparati ADM saranno moltiplicatori sincroni in grado di moltiplicare segnali sincroni.

Il loro scopo sarà di veicolare su portanti ottici, inserire ed estrarre segnali tributari in un flusso aggregato a 2,5 Gbit/s (STM-16) oppure a 10 Gbit/s (STM-64).

Gli ADM, a qualunque grado della gerarchia appartengano, sono molto versatili in quanto sono utilizzabili sia come rigeneratori, che come terminali che come moltiplicatori per la cross-connection di tributari.

Gli ADM permetteranno l'accesso diretto a tributari a 2 Mbit/s, 34 Mbit/s, 45 Mbit/s e 155 Mbit/s o ad interfacce LAN.

Gli ADM potranno scendere fino ad un virtual container di livello 12 (VC12).

Gli apparati potranno essere supervisionati e gestiti sia in locale che in remoto tramite gli opportuni element manager, tramite adeguamenti opportuni della rete diagnostica del sistema nazionale.

5.4.4.2 Apparati di sincronismo

Al fine di ottenere il corretto funzionamento della rete SDH sarà necessario fornire alla rete stessa un clock di adeguata qualità, che sarà derivato dalla esistente rete di sincronismo nazionale.

Tale vincolo deriva dalla necessità di contenere il jitter dovuto alle fluttuazioni ad alta frequenza e il wander dovuto alle fluttuazioni a bassa frequenza.

La rete di nuova posa avrà un sincronismo in analogia con quelli esistenti in ambito RFI.

Dovranno essere disponibili due sorgenti alternative di clock agli estremi della catena in grado di sincronizzare la rete nel caso di avaria del sincronismo principale, nell'ottica di aumentare l'affidabilità.

5.4.4.3 Alimentazione

Gli apparati del sistema di trasmissione SDH saranno alimentati nel modo seguente:

- nelle stazioni, nella fermata, nei Piazzali di Emergenza e nel Posto di Manutenzione saranno alimentati dal locale SIAP dal locale SIAP (Sistema Integrato di Alimentazione e protezione);
- nella SSE dal locale sistema di alimentazione in continuità prevista per i servizi di SSE;
- a Villa S. Giovanni ed a Messina dagli esistenti sistemi di alimentazione in continuità.

		Ponte sullo Stretto di Messina PROGETTO DEFINITIVO		
RELAZIONE DESCRITTIVA IMPIANTI TT		<i>Codice documento</i> SF0351_F0_NON PROGETTISTA_F0	<i>Rev</i> F0	<i>Data</i> 20/06/2011

5.5 Sistema GSM-R

5.5.1 GSM-R di Linea

La rete GSM-R sarà realizzata in accordo agli ultimi requisiti da parte di UIC (progetto Eirene) e del Consorzio Morane.

Essa costituirà il supporto trasmissivo di tutte le comunicazioni ferroviarie di servizio di tipo fonia. Sarà realizzata la ridondanza di copertura radio, per cui in caso di caduta di una BTS la copertura radio dovrà essere garantita dalle BTS contigue: in tale modo il sistema GSM-R sarà già predisposto per supportare il servizio di tipo “vitale” (fail-safe) per l’ETCS, ad esclusione della zona del ponte.

La distribuzione delle BTS lungo la linea in galleria, in questa fase progettuale, è cautelativa e tale da garantire la ridondanza di copertura radio in galleria in caso di caduta di una di esse. Si è definito un distanziamento di 1500 m lungo i tratti rettilinei della galleria in modo tale da garantire il requisito sopra esposto, adottando quindi scelte progettuali ancora più restrittive rispetto a gallerie predisposte per ERTMS (quindi con ridondanza di copertura) di recente realizzazione o progettazione, a doppio o singolo binario.

L’impianto GSM-R sarà omogeneo con quello delle altre tratte adiacenti e sarà costituito dall’estensione dell’impianto GSM-R con MSC a Napoli e BSC a Messina. La BSC di Messina risulta recentemente raddoppiata ed è quindi prevedibile ampia disponibilità all’epoca della realizzazione dell’opera. Al contrario la BSC di Reggio Calabria risulta con scarsa disponibilità e non ne è previsto l’ampliamento.

Le frequenze utilizzate per il GSM-R sono:

- U/L 876...880 MHz
- D/L 921...925 MHz

BSC e MSC saranno quelli già previsti per le linee esistenti, per questo non faranno parte del presente progetto.

Si prevedrà pertanto la sola rilegatura delle BTS incluse nel presente progetto ed il rilancio verso il BSC di Messina.

A tal fine saranno realizzati 2 anelli di BTS e relativi ADM-16, come da standard AC/AV, destinati al trasporto dell’interfaccia A-bis verso il BSC come mostrato nello schema di principio della Figura 5.

Per maggiori dettagli vedasi il documento “Sistema radio GSM-R – Configurazione di Sistema”.

		Ponte sullo Stretto di Messina PROGETTO DEFINITIVO		
RELAZIONE DESCRITTIVA IMPIANTI TT		<i>Codice documento</i> SF0351_F0_NON PROGETTISTA_F0	<i>Rev</i> F0	<i>Data</i> 20/06/2011

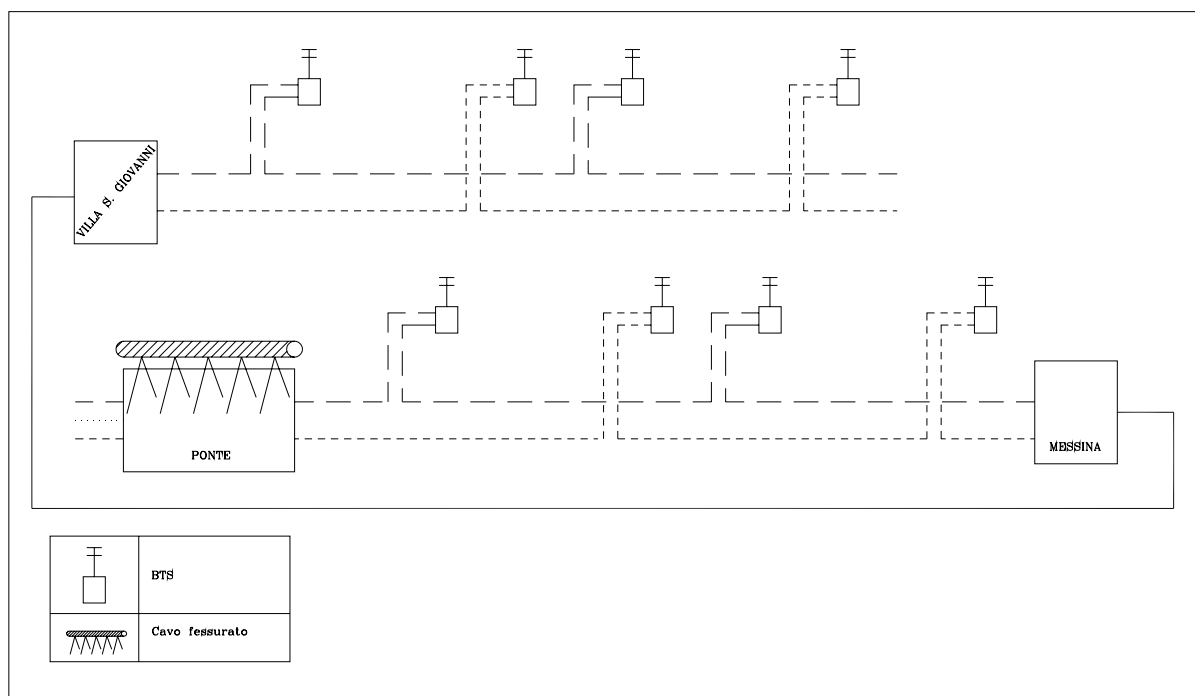


Figura 5 - Sistema GSM-R – Schema di principio

Le BTS saranno installate nei PE e nei by-pass, che sono presenti ogni 500 m circa.

La distanza massima fra le BTS sarà di 1.500 m. In corrispondenza delle curve tale distanza fra le BTS sarà ridotta di conseguenza.

L'alimentazione delle BTS ubicate nei locali tecnologici dei Piazzali di Emergenza sarà dal locale SIAP (Sistema Integrato di Alimentazione e protezione). L'alimentazione delle BTS ubicate nei by-pass sarà dal locale quadro LFM, come indicato nella specifica TT597B.

La supervisione delle BTS è affidata agli apparati di supervisione presenti al NOC di Roma.

Le nuove BTS andranno inserite nell'attuale catena di supervisione.

Si ritiene condivisibile l'indicazione delle specifiche di base relativamente al cavo radiante per permettere la copertura GSM-R sul ponte, poiché la possibilità di degrado del cavo medesimo in caso di incendio, contrariamente alla galleria, è trascurabile.

La copertura radio con cavo fessurato si estenderà non solo al ponte in senso stretto, ma a tutta la tratta all'aperto dall'inizio galleria S. Agata in Sicilia all'inizio galleria Bolano in Calabria.

Per tale tratta, della lunghezza di 4.600 m circa, si utilizzeranno quattro ripetitori elettro-ottici. Due saranno collegati alla stazione di testa ubicata al PE Galleria S. Agata; due alla stazione di testa

		Ponte sullo Stretto di Messina PROGETTO DEFINITIVO		
RELAZIONE DESCRITTIVA IMPIANTI TT		<i>Codice documento</i> SF0351_F0_NON PROGETTISTA_F0	<i>Rev</i> F0	<i>Data</i> 20/06/2011

ubicata al PE Bolano. Tali stazioni di testa provvederanno anche all'alimentazione dei ripetitori elettro-ottici, mediante appositi cavi.

Il cavo fessurato sarà ancorato ai portali in ferro previsti intorno al tracciato ferroviario per il sostegno della TE.

5.5.2 Radio estensioni GSM-R nelle stazioni/fermate

La radio copertura GSM-R verrà estesa anche all' interno delle fermate e delle stazioni sotterranee, precisamente all'interno delle stazioni Annunziata e Papardo e nella fermata Europa. Gli impianti in oggetto dovranno essere realizzati in conformità alle Normative di riferimento citate in testa al presente documento ed in particolare alla specifica tecnica DI TCTS SR TL 08001 D del 01/09/03 "Impianti di radiopropagazione per gallerie ferroviarie".

Il sistema nei vari siti, verrà gestito da una unità principale (stazione di testa) ubicata nel locale TLC di stazione adiacente alla galleria.

La stazione di testa, preleverà tramite antenne direttive il segnale dalla BTS GSM-R più prossima (cella donatrice) e tramite opportuno trattamento provvederà alla distribuzione del segnale alle antenne di stazione che garantiranno l'irradiazione del segnale nei vari locali oggetto di intervento.

L'impianto sarà composto dalle seguenti parti:

- sistema di antenne verso la BTS GSM-R di galleria;
- stazione di testa;
- impianto di alimentazione;
- cavi coassiali 7/8" a R.F.;
- antenne di stazione.

Il sistema di antenne, mediante sostegno, sarà opportunamente fissato nella volta della galleria, in adiacenza il più possibile al locale TLC.

Sul suddetto sostegno devono essere installate le antenne necessarie per la banda GSM-R, per la trasmissione e la ricezione, correttamente orientate verso la BTS GSM-R donatrice più prossima al fine di ottenere il massimo rendimento.

La stazione amplificatrice di testa svolgerà da un lato la funzione di interfaccia con la rete radiomobile GSM-R tramite le antenne, e dall'altro lato, tramite il sistema radiante che andrà a realizzare la copertura radio interna, rappresenterà l'interfaccia con i terminali mobili presenti nei vari locali.

Essa è composta dai seguenti sottosistemi:

- sezione radio, moduli di amplificazione e filtraggio;

		Ponte sullo Stretto di Messina PROGETTO DEFINITIVO		
RELAZIONE DESCRITTIVA IMPIANTI TT	<i>Codice documento</i> SF0351_F0_NON PROGETTISTA_F0	<i>Rev</i> F0	<i>Data</i> 20/06/2011	

- unità RF (splitter e caverteria);
- scheda di supervisione;
- sistema di alimentazione.

L'alimentazione per la stazione di testa sarà ricavata dal SIAP di stazione.

Tutti i collegamenti con i sistemi radianti saranno realizzati con cavi coassiali a RF del tipo non propagante incendio ed a bassa emissione di fumi con sezioni variabili in funzione delle qualità relative all'attenuazione necessarie per le esigenze degli impianti. (Cavo coassiale 7/8" per distanze maggiori o uguali a 20 metri e coassiale coax 1/2" per distanze fino a 20 metri).

La diagnostica sarà effettuata in maniera analoga al sistema GSM-R di linea, sfruttando come punto d'accesso alla rete la dorsale di accesso prevista in ogni stazione/fermata.

5.6 Sistema di telefonia selettiva (STSI)

Sarà prevista la realizzazione di un impianto STSI di tipo VoIP atto a collegare il DCO ed il DOTE a tutti i punti strategici della linea. L'impianto sarà realizzato in conformità alle specifiche RFI TCS ST TL 05 005 A e allegati.

Lo schema di principio é rappresentato nella Figura 6.

Per maggiori dettagli vedasi gli altri documenti facenti parte del presente progetto.

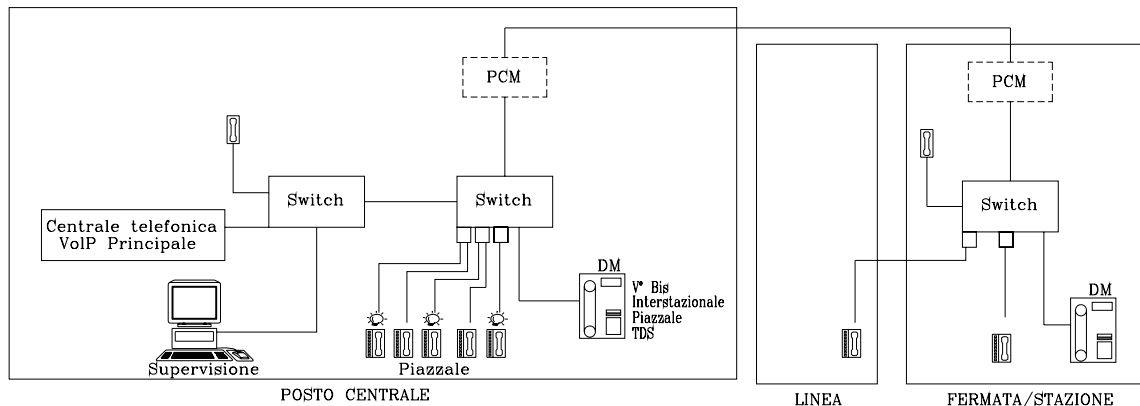


Figura 6 – Sistema STSI – Schema di principio

Il sistema di comunicazione sarà basato su un solo livello di comunicazione opportunamente ridondato.

Il livello di cui sopra rilegherà tra loro tutti gli switch ed utilizzerà il sistema di trasmissione Lunga

		Ponte sullo Stretto di Messina PROGETTO DEFINITIVO		
RELAZIONE DESCRITTIVA IMPIANTI TT		<i>Codice documento</i> SF0351_F0_NON PROGETTISTA_F0	<i>Rev</i> F0	<i>Data</i> 20/06/2011

Distanza su fibre ottiche.

L'impianto di telefonia selettiva VoIP sarà costituito da una struttura ad anello avente come capolinea il Posto Centrale ubicato presso il Centro Direzionale.

Il sistema in oggetto sarà pertanto costituito da:

- Rete WAN;
- Reti LAN;
- Centrale IP-PBX VoIP;
- Postazione centrale DCO;
- Postazione centrale DOTE;
- Postazioni VoIP di stazione;
- Complessi di alimentazione;
- Sistema di supervisione;
- Interfacce utente tipo ATA;
- Telefoni in cassa stagna con microtelefono di linea/stazione posizionati come indicato sulla specifica tecnica TT595.

I circuiti di commutazione tra i vari elementi saranno:

- Circuito omnibus che appoggiandosi al sistema SDH rilegherà direttamente, due switch limitrofi;
- Circuito di piazzale che, utilizzando cavi telefonici secondari a 4 coppie 7/10, raggiungerà i telefoni posizionati nelle immediate vicinanze del sito attrezzato con switch, generalmente entro i segnali di protezione;
- Circuito di linea che, attraverso cavi telefonici principali 9/10, raggiungerà i telefoni posizionati lungo linea, generalmente oltre i segnali di protezione;
- Collegamenti verso sistemi di telefonia automatica ove presenti.

5.6.1 Architettura di impianto

Nel vari siti, lo switch interfacerà i vari circuiti a cui faranno riferimento tutte le utenze locali.

I circuiti telefonici per le utenze di piazzale saranno realizzati utilizzando collegamenti locali tra tutti gli utenti allacciati allo switch. Per maggiori dettagli vedasi il documento "Sistema di telefonia STSI – Schema di realizzazione" e il documento "Sistema di telefonia STSI – Configurazione circuiti e disposizione apparecchiature".

		Ponte sullo Stretto di Messina PROGETTO DEFINITIVO		
RELAZIONE DESCRITTIVA IMPIANTI TT		<i>Codice documento</i> SF0351_F0_NON PROGETTISTA_F0	<i>Rev</i> F0	<i>Data</i> 20/06/2011

5.6.2 Generalità costruttive

Le apparecchiature dovranno essere assemblate in subtelai, per poter occupare ognuno un posto normalizzato in un armadio telefonico a standard FS tipo ATPS o N3 permettendo di sfruttare posizioni non necessariamente attigue o contigue.

5.6.3 Caratteristiche tecniche dell'impianto

Si riportano di seguito le principali caratteristiche tecniche dell'impianto di telefonia selettiva di tipo VoIP.

5.6.3.1 Reti WAN/LAN

La rete WAN utilizzerà flussi PCM 2Mbit/s della rete SDH sopradescritta.

Il sistema prevede, per ogni località, l'utilizzo di switch con interfacce ATA per veicolare i telefoni BCA di linea sul sistema VoIP.

La rete LAN di stazione dovrà essere costituita da una o più unità Switch Ethernet, alla quale dovranno poter essere collegati ad esempio la centrale IP-PBX VoIP, la postazione centrale, le postazioni telefoniche VoIP, le interfacce ATA per i telefoni BCA di linea, etc.

Lo switch dovrà essere dotato almeno di 8 porte 10/100Base-TX Fast Ethernet con connettori RJ-45 e di LED frontali per le indicazioni dello stato di alimentazione e dello stato generale del modulo e di almeno due LED per ognuna delle porte, per la verifica dello stato delle stesse.

Il numero degli switch/porte switch varia a seconda del sito.

Lo switch impiegato dovrà essere diagnosticabile e comprendere un SW di diagnostica e configurazione.

5.6.4 Centrale IP-PBX VoIP

La centrale IP-PBX dovrà essere costituita come un hardware, da un server sul quale viene installato il software di gestione della centrale VoIP.

Il software, basato su tecnologia VoIP, dovrà essere progettato per lavorare su piattaforma Windows o Linux e basato su un'architettura Client-Server.

Il software dovrà essere conforme allo standard IETF SIP ed atto alla gestione di almeno 900 utenti.

Il server, embedded Application Ready Platform (ARP) senza parti in movimento, dovrà essere

		Ponte sullo Stretto di Messina PROGETTO DEFINITIVO		
RELAZIONE DESCRITTIVA IMPIANTI TT		<i>Codice documento</i> SF0351_F0_NON PROGETTISTA_F0	<i>Rev</i> F0	<i>Data</i> 20/06/2011

delle più recenti tecnologie esistenti sul mercato.

Il IP-PBX VoIP dovrà permettere la gestione separata dei vari circuiti telefonici selettivi ferroviari.

La centrale dovrà avere il compito di instaurare ed instradare la fonia e le chiamate fra gli utenti e la postazione centrale, emulando le funzionalità delle varie tipologie dei circuiti telefonici.

La centrale telefonica VoIP sarà adeguatamente dimensionata per sopperire alle esigenze di telefonia automatica della linea.

5.6.5 Interfaccia utente

Le interfacce utente sono di due tipologie:

- Per telefoni di stazione/piazzale;
- Per telefoni di linea

Le due interfacce si differenziano, sostanzialmente per la distanza dell'utenza da interfacciare (circa 2 km per la prima tipologia e 6 per la seconda) e per la tipologia di utenze.

5.6.6 Postazioni di lavoro

Sono di varia tipologia, si adattano ai vari scenari di utilizzo e vengono di seguito riepilogate:

- Postazione principale DCO costituita da console touch screen e da telefono VoIP da tavolo;
- Postazione principale DOTE costituita da console touch screen e da telefono VoIP da tavolo;
- Postazione utenti di stazione;
- Telefoni di piazzale o linea del tipo BCA.

5.6.7 Supporti trasmissivi utilizzati dal sistema STSI VoIP

I supporti fisici utilizzati sono:

- ADM del sistema trasmissivo SDH per collegare a 2 Mbit/s i siti tra loro;
- Cavi telefonici secondari 4 coppie 7/10 (1 coppia utilizzata da ciascun telefono) per collegare i telefoni di piazzale (ciascun cavo potrà collegare 2 telefoni).
- Cavi telefonici principali 9/10 (1 coppia utilizzata da ciascun telefono) per collegare i telefoni di linea.

5.6.8 Installazione apparati

In accordo con le specifiche TT citate sopra i telefoni STSI verranno installati:

		Ponte sullo Stretto di Messina PROGETTO DEFINITIVO		
RELAZIONE DESCRITTIVA IMPIANTI TT		<i>Codice documento</i> SF0351_F0_NON PROGETTISTA_F0	<i>Rev</i> F0	<i>Data</i> 20/06/2011

- Galleria:
 - in galleria almeno ogni 1000 m circa, in corrispondenza dei by-pass;
 - all'imbocco di ogni galleria;
- Enti di Segnalamento, in corrispondenza di:
 - segnali di protezione;
 - segnali di partenza;
 - segnali di blocco;
 - punta scambi afferenti ai binari di corsa;
 - fermascambi afferenti ai binari di corsa.
- Ponte, in corrispondenza di:
 - by-pass di emergenza.

5.6.9 Alimentazione

Le apparecchiature saranno alimentate dal locale SIAP (Sistema Integrato di Alimentazione e protezione)

5.7 Impianti di telefonia automatica

La telefonia automatica sarà integrata nella nuova tipologia di telefonia di esercizio (VoIP) tramite opportuno dimensionamento. Si prevedono telefoni automatici nei seguenti luoghi:

fermate;

- SSE;
- piazzali di emergenza;
- Posto di Manutenzione;
- stazioni.

I nuovi telefoni automatici saranno collegati alle esistenti centrali telefoniche, con le modalità di dettaglio che saranno definite in una successiva fase di progetto; utilizzando la medesima struttura della rete di telefonia selettiva VoIP.

I telefoni della rete automatica saranno collegati localmente agli stessi switch della telefonia STSI e gestiti opportunamente dalle centrali esistenti.

5.8 Sistema di supervisione impianti di emergenza in galleria (SPVI)

Le due gallerie S. Cecilia e S. Agata sono separate da una tratta all'aperto di lunghezza inferiore a

		Ponte sullo Stretto di Messina PROGETTO DEFINITIVO		
RELAZIONE DESCRITTIVA IMPIANTI TT		<i>Codice documento</i> SF0351_F0_NON PROGETTISTA_F0	<i>Rev</i> F0	<i>Data</i> 20/06/2011

500 m e pertanto sono considerate gallerie equivalenti, salvo diverse indicazioni che dovessero emergere in una successiva fase di progetto. Il Piazzale di Emergenza del Posto di Manutenzione é considerato piazzale master, mentre i due PE alle altre estremità sono considerati piazzali slave. Il piazzale master per la galleria Bolano sarà il piazzale di emergenza Bolano, mentre il piazzale di emergenza Villa S. Giovanni sarà slave.

Per maggiori dettagli vedasi il documento “Sistema SPVI – Configurazione di Sistema”.

Il sistema di supervisione degli impianti di sicurezza in galleria, ha lo scopo di consentire, in presenza di uno degli scenari d'emergenza previsti dal DM 28/10/05, la gestione direttamente dal Centro Direzionale o dai piazzali di emergenza delle predisposizioni di sicurezza presenti in galleria.

Per questi scopi il sistema SPVI deve integrarsi con la rete dati di galleria.

Inoltre l'SPVI consente, durante le normali fasi dell'esercizio ferroviario, la gestione dai piazzali di emergenza e dal Posto Centrale della manutenzione degli impianti di sicurezza presenti nelle gallerie, agli imbocchi e negli accessi intermedi.

Il server ridondato del sistema SPVI dovrà essere installato presso i piazzali di emergenza ed al posto centrale, dove sarà anche da prevedere, o adeguare se già presente, il server SPVI galleria equivalente a servizio delle altre gallerie della tratta.

Il sistema SPVI dovrà essere realizzato secondo quanto previsto dalla Specifica Funzionale RFI.DMA.IM.OC.SP.IFS.002.A “Sistema di supervisione degli impianti di sicurezza delle gallerie ferroviarie”.

Attraverso un PLC connesso alla rete dati di galleria e comune ai sistemi di telefonia di emergenza in galleria, i server SPVI supervisionano gli apparati della rete dati di galleria.

Dati di dettaglio sugli enti da monitorare per ogni tecnologia impiantistica/civile saranno definiti in una successiva fase di progetto.

Il sistema dovrà raccogliere le informazioni relative al funzionamento di:

- impianti LFM;
- switch principali della rete dati di emergenza di galleria (tramite PLC);
- switch di nodo della rete dati di emergenza di galleria (tramite PLC);
- impianto telefonia di emergenza (tramite PLC);
- impianto diffusione sonora (tramite PLC);
- supervisonone IP-PBX;
- sistema di radio estensione cellulare pubblico;
- impianto Rete Dati LAN e WAN;

		Ponte sullo Stretto di Messina PROGETTO DEFINITIVO		
RELAZIONE DESCRITTIVA IMPIANTI TT	<i>Codice documento</i> SF0351_F0_NON PROGETTISTA_F0	<i>Rev</i> F0	<i>Data</i> 20/06/2011	

- impianto Idraulico Antincendio;
- impianto Controllo Fumi;
- impianto Protezione e Controllo Accessi.

L'eventuale remotizzazione con i canali di comunicazione con il PC SCC ubicato a Palermo, da realizzarsi sull'esistente sistema RFI, saranno definiti e concordati in una successiva fase di progetto.

5.9 Impianto di sincronizzazione oraria

Sarà previsto un impianto di sincronizzazione oraria nelle fermate, nelle stazioni nel Posto di Manutenzione e nei piazzali di emergenza, ed in ogni sito ove sia presente un ADM-16 reattivo alla dorsale di accesso.

Ciascun impianto provvederà alla sincronizzazione delle apparecchiature e degli orologi presenti nel proprio sito.

Il sistema di sincronizzazione oraria prevedrà una struttura in cui i dispositivi di sincronizzazione saranno tutti agganciati alla sorgente radio GPS.

In caso di momentanea assenza del segnale GPS i ricevitori funzioneranno in modo automatico, per poi sincronizzarsi appena ristabilite le comunicazioni.

Ogni unità sarà costituita da un ricevitore con antenna e da un orologio ad alta precisione.

Ciascuna unità di sincronizzazione oraria piloterà anche gli orologi previsti nel sito di pertinenza

Nella Figura 7 è riportato lo schema di principio del sistema di sincronizzazione oraria.

		Ponte sullo Stretto di Messina PROGETTO DEFINITIVO		
RELAZIONE DESCRITTIVA IMPIANTI TT		<i>Codice documento</i> SF0351_F0_NON PROGETTISTA_F0	<i>Rev</i> F0	<i>Data</i> 20/06/2011

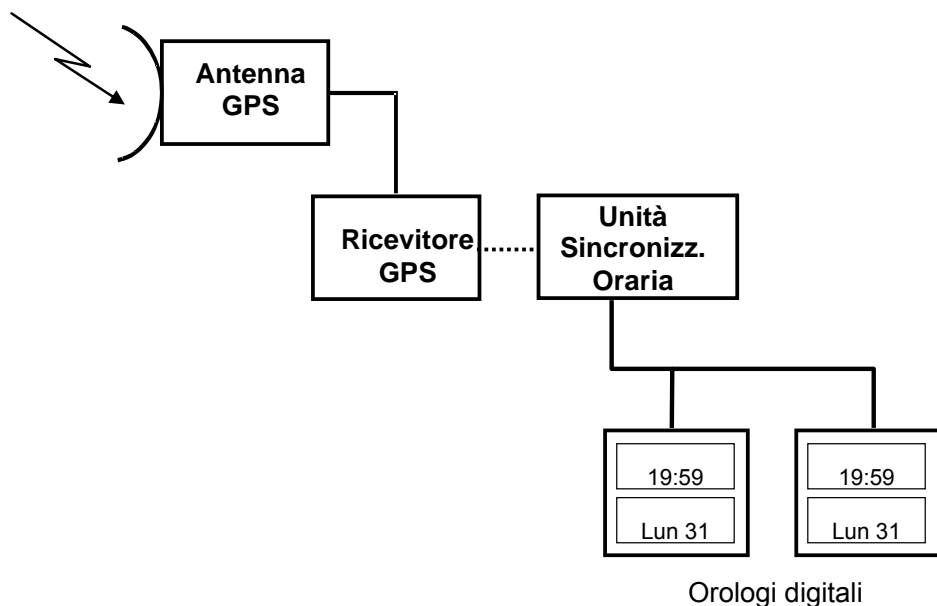


Figura 7 - Sincronizzazione oraria Schema di principio

Tramite l'antenna il sistema riceverà il segnale emesso dalla costellazione dei satelliti GPS che contiene una indicazione oraria estremamente precisa perché originata da orologi atomici a bordo dei satelliti continuamente supervisionata da terra.

Tale segnale sarà decodificato dal ricevitore GPS e inviato all'unità di sincronizzazione, la quale, dotata di un proprio oscillatore interno agganciato al GPS, garantirà un'alta precisione e la possibilità di funzionare anche in caso di rottura dell'antenna.

Per i siti ubicati in galleria il segnale GPS sarà prelevato all'imbocco della galleria laterale e, attraverso fibre ottiche, rimandato fino ai locali tecnologici all'interno della galleria.

5.10 Rete cavi principali

5.10.1 Generalità

Tutti i cavi dovranno avere caratteristiche di non propagazione dell'incendio, in conformità alla norma CEI 20-22/3-4.

Tutti i cavi da installare nelle gallerie o comunque in ambiente sotterraneo dovranno inoltre avere caratteristiche di bassa emissione di gas opachi, tossici, alogenidrici (LSZH), in conformità alle

		Ponte sullo Stretto di Messina PROGETTO DEFINITIVO		
RELAZIONE DESCRITTIVA IMPIANTI TT		<i>Codice documento</i> SF0351_F0_NON PROGETTISTA_F0	<i>Rev</i> F0	<i>Data</i> 20/06/2011

norme CEI 20-37 e 20-38.

Si descrivono nel seguito i cavi principali – ottici e telefonici – prescritti in questa fase di progetto. Altri cavi minori saranno definiti in sede di progetto esecutivo. Tali cavi risponderanno comunque alle prescrizioni generali qui indicate.

Nei tratti in galleria i cavi verranno posati lungo il lato interno della galleria.

Per la posa di tutti i cavi previsti, sul ponte, dovrà essere prevista una soluzione costruttiva che tenga conto di una possibile elongazione di 4m senza rotture dei cavi stessi.

5.10.2 Rete Cavi ottici

Tutti i cavi ottici dovranno soddisfare i requisiti della specifica RFI TCTS SF TL 04 001 (TT528).

5.10.2.1 Cavo ottico principale a 64 fibre

Saranno posati due cavi, uno lungo ciascun binario, (cavi principali, dispari e pari) al fine di garantire l'integrità di almeno un cavo anche in caso di grave incidente in una delle due gallerie.

Ogni cavo sarà composto da 64 fibre ottiche monomodali di tipo a nucleo ridotto SM-R (a specifica G652) e 8 fibre monomodali a dispersione non nulla SM-NZD (Non Zero Dispersion) a specifica.

La caratteristica fondamentale di queste fibre è quella di mantenere, alle lunghezze d'onda di lavoro, un valore di dispersione cromatica piccolo ma non nullo, riducendo l'insorgere del fenomeno del "four waves mixing"

Tale fenomeno, risulta essere particolarmente dannoso nel caso si vogliano trasmettere più lunghezze d'onda contemporaneamente, su più apparati come nel caso del WDM (Wavelength – Division Multiplexer).

Il cavo in oggetto è identificato dalla sigla CEI-UNEL 36011 (ed. 1999):

TO L8D 64 14(4SMR)+2(4NZD)T/EKH6M

I cavi saranno terminati in appositi permutatori ottici nelle stazioni di Villa S. Giovanni e di Messina.

I cavi saranno sezionati totalmente al Posto di Manutenzione.

Saranno sezionati parzialmente (16 fibre) in tutti i siti (stazioni, fermata, Posto di Manutenzione, Piazzali di Emergenza, Centro Direzionale) sedi di apparati di segnalamento (Gestori d'Area e Nucleo di Sicurezza), dove le fibre saranno disponibili e utilizzabili, ad esempio dal Sistema trasmissivo SDH e dal Sistema di Segnalamento.

In tali siti i cavi saranno sezionati nei locali IS ed il collegamento con il locale Telecomunicazioni

		Ponte sullo Stretto di Messina PROGETTO DEFINITIVO		
RELAZIONE DESCRITTIVA IMPIANTI TT	<i>Codice documento</i> SF0351_F0_NON PROGETTISTA_F0	<i>Rev</i> F0	<i>Data</i> 20/06/2011	

sarà realizzato:

- con bretelle, nel caso in cui i due locali siano nello stesso edificio, in particolare se in posizioni vicine;
- con due cavi indipendenti, negli altri casi, in particolare se i due locali sono in edifici diversi; per omogeneità saranno usati spezzoni di cavo principale.

La SSE ubicata presso il Posto di Manutenzione ed il Centro Direzionale saranno collegati con due spezzoni di cavo principale.

Per le BTS del GSM-R sarà sezionato solo il cavo dispari.

L'utilizzo previsto, a livello di Progetto di Sistema, delle fibre ottiche (SM-R e SM-NZD) in ciascun cavo principale (galleria est e galleria ovest) è indicata nella Tabella 2:

	Cavo dispari		Cavo pari	
	SM-R	SM-NZD	SM-R	SM-NZD
Sistema di trasmissione SDH	4	-	2	-
Riserva per sistema di trasmissione SDH	4	-	2	-
GSM-R	4	-	-	-
Riserva per GSM-R	4	-	-	-
Segnalamento	4	-	4	-
Scorta per segnalamento	4	-	4	-
GSM + Riserva	-	-	-	-
Disponibili	32	8	44	8
TOTALE	56	8	56	8

Tabella 2: Utilizzazione fibre ottiche cavi principali a 64 f.o.

Nella tabella è stato considerato che l'ACCM utilizzi fibre indipendenti. La recente specifica "Sistema di Segnalamento per le applicazioni utilizzanti apparati centrali computerizzati multistazione" permette all'ACCM di utilizzare il sistema di trasmissione SDH; in questo caso il numero di fibre disponibili aumenterebbe.

La definizione delle modalità di comunicazione tra ACCM e PPM sarà eseguita in una successiva fase di progetto.

I giunti di pezzatura saranno eseguiti con la tecnica della fusione ad arco, mentre la protezione

		Ponte sullo Stretto di Messina PROGETTO DEFINITIVO		
RELAZIONE DESCRITTIVA IMPIANTI TT	<i>Codice documento</i> SF0351_F0_NON PROGETTISTA_F0	<i>Rev</i> F0	<i>Data</i> 20/06/2011	

della giunzione sarà realizzata mediante il ripristino dell'acrilato.

L'elemento di giunzione sarà composto da:

- cassa e coperchio;
- schede di giunzione;
- ancoraggi esterni;
- staffa di fissaggio;
- guarnizioni a tenuta pneumatica.

Inoltre, dovrà essere equipaggiato con almeno 4 ingressi cavi.

I cavi ottici in oggetto, essendo i supporti trasmissivi principali del sistema ACCM, saranno sezionati in modalità totale/parziale all'interno del locale tecnologico IS e raccordati con opportune code al locale TLC GSM-R.

I due cavi ottici (pari e dispari) giungeranno ai vari locali tecnologici attraverso cavidotti/vie cavi su percorsi distinti e saranno terminati su telai diversi.

I sezionamenti di linea potranno essere totali o parziali:

- i siti capolinea Messina, Villa San Giovanni saranno dotati di terminazione totale dei 2 cavi ottici
- il posto di manutenzione avrà un sezionamento totale
- i siti IS saranno dotati di sezionamento parziale ad uso IS e TLC
- gli altri siti saranno dotati di sezionamento parziale ridotto ad uso TLC vedasi documento "Rete cavi principali – utilizzazione cavi ottici" e il documento "Rete cavi principali – piano cavi".

5.10.2.2 Cavo ottico a 16 fibre

Per i collegamenti dei ripetitori elettro ottici sul ponte verranno utilizzati 2 cavi a 16 FO con sigla:

TOL8D 16 8(2SMR) T/EKH6M.

		Ponte sullo Stretto di Messina PROGETTO DEFINITIVO		
RELAZIONE DESCRITTIVA IMPIANTI TT		<i>Codice documento</i> SF0351_F0_NON PROGETTISTA_F0	<i>Rev</i> F0	<i>Data</i> 20/06/2011

5.10.3 Rete cavi telefonici

5.10.3.1 Cavo telefonico principale a 30 coppie

Saranno posati due cavi, uno lungo ciascun binario.

I cavi dovranno soddisfare i requisiti della specifica RFI DNS.TS SF TL 04 001 A.

Ogni cavo sarà composto da 30 coppie complessive isolato in polietilene espanso FOAM SKIN con 28 coppie schermate da 0,9 mm e 2 coppie da 0,5mm.

Il cavo in oggetto è identificato dalle sigle CEI-UNEL 36011 (ed. 1999):

- TE328X2X0,9Q+2X2X0,5Q/A5E
- TE328X2X0,9Q+2X2X0,5Q/A5M

I cavi saranno utilizzati per servizi vari, ad esempio per i telefoni lungo linea dell'impianto di Telefonia Selettiva STSI e per altre tecnologie civili/impianistiche che abbiano necessità di coppie telefoniche.

I cavi saranno attestati nelle stazioni di Villa S. Giovanni e di Messina.

Saranno sezionati totalmente in tutti i siti (stazioni, fermata, Piazzali di Emergenza, non nella SSE) su teste terminali TT3.

Saranno sezionati parzialmente lungo linea tramite FS 3/10 (cassetta di sezionamento) in prossimità dei telefoni di linea.

5.10.3.2 Cavo telefonico a 4 coppie

Il cavo telefonico a 4 coppie sarà utilizzato per il collegamento dei telefoni selettivi di piazzale.

Sarà un cavo telefonico a 4 coppie da 0,7 mm isolate in polietilene con schermo globale costituito da un nastro di alluminio avvolto ad elica e una protezione costituita da un nastro d'acciaio corrugato e termosaldato alla guaina esterna di tipo LSZH.

Il cavo sarà conforme a quanto prescritto dalle norme FS/TT 465 edizione 1996 (Norme Tecniche per la fornitura di cavi per telecomunicazioni).

Il cavo in oggetto è identificato dalla sigla CEI-UNEL 36011 (ed. 1999):

T E 4x2x0,7H /H9M

 Stretto di Messina	 Eurolink	Ponte sullo Stretto di Messina PROGETTO DEFINITIVO		
RELAZIONE DESCRITTIVA IMPIANTI TT		<i>Codice documento</i> SF0351_F0_NON PROGETTISTA_F0	<i>Rev</i> F0	<i>Data</i> 20/06/2011

6 Riferimento a requisiti normativi principali inerenti gli impianti tecnologici – TT in galleria

TIPOLOGIA DI IMPIANTO	REQUISITI NORMATIVI PRINCIPALI INERENTI GLI IMPIANTI TECNOLOGICI IN GALLERIA		Riferimento a capitolo di relazione tecnica	Note
	Decisione Commissione Europea del 20/12/07 2008/163/CE “STI relativa alla Sicurezza nelle gallerie ferroviarie nel sistema ferroviario transeuropeo ad alta velocità e convenzionale” aventi l>100m	D.M. 28/10/2005 “Sicurezza nelle gallerie ferroviarie” aventi l>1000m		
Cavi, cassette e canalizzazioni per sistemi elettrici di potenza	4.2.3.4. Requisiti per i cavi elettrici nelle gallerie In caso di incendio, i cavi scoperti devono avere caratteristiche di bassa infiammabilità, bassa propagazione di incendio, bassa tossicità e bassa densità di fumo. Questi requisiti sono soddisfatti dalla compatibilità dei cavi con le norme EN 50267-2-1 (1998), EN 50267-2-2 (1998) e EN 50268-2 (1999).		Capitoli 5.1.2, 5.2.6, 5.3.7, 5.3.8, 5.3.9, 5.10.1, 5.10.2 e 5.10.3	
Affidabilità dei componenti elettrici	4.2.3.5. Affidabilità delle installazioni elettriche Le installazioni elettriche attinenti alla sicurezza (rilevatore di incendi, illuminazione di emergenza, comunicazioni di emergenza e qualsiasi altro sistema considerato dal gestore dell'infrastruttura o dall'ente appaltante come vitale per la sicurezza dei passeggeri nella galleria) devono essere protette contro i danni derivanti da impatto meccanico, calore o fuoco. Il sistema di distribuzione deve essere progettato per consentire al sistema di tollerare un danno inevitabile attraverso (ad esempio) collegamenti alternativi di eccitazione. L'alimentazione elettrica deve essere in grado di funzionare pienamente anche in caso di perdita di un elemento fondamentale.		Capitoli 5.1.3 e 5.3.10	
Sistema di radiocomunicazione	4.2.2.10. Comunicazione nelle emergenze In ogni galleria deve essere possibile comunicare via radio fra il treno e il centro di controllo con il sistema GSM-R. Non sono necessari sistemi di comunicazione supplementari come telefoni di emergenza.	1.1.1 Sistema di radiocomunicazione Deve essere previsto un sistema che consenta la comunicazione radio tra il personale a bordo dei treni e tra questo e il centro di controllo.	Capitolo 5.5	
Impianto di radiopropagazione in galleria per le operazioni di soccorso	4.2.2.10. Comunicazione nelle emergenze Deve essere prevista la continuità radio per permettere alle squadre di soccorso di comunicare con le loro strutture di comando in loco. Il sistema deve permettere alle squadre di soccorso di utilizzare le loro attrezzature di comunicazione.	1.4.5 Impianto di radiopropagazione in galleria per le operazioni di soccorso Devono essere consentite comunicazioni radio all'interno delle gallerie, al fine di assicurare i collegamenti delle squadre di soccorso tra l'esterno e l'interno della galleria.	Capitolo 5.3	

		Ponte sullo Stretto di Messina PROGETTO DEFINITIVO		
RELAZIONE DESCRITTIVA IMPIANTI TT		<i>Codice documento</i> SF0351_F0_NON PROGETTISTA_F0	<i>Rev</i> F0	<i>Data</i> 20/06/2011

TIPOLOGIA DI IMPIANTO	REQUISITI NORMATIVI PRINCIPALI INERENTI GLI IMPIANTI TECNOLOGICI IN GALLERIA		Riferimento a capitolo di relazione tecnica	Note
	Decisione Commissione Europea del 20/12/07 2008/163/CE "STI relativa alla Sicurezza nelle gallerie ferroviarie nel sistema ferroviario transeuropeo ad alta velocità e convenzionale" aventi l>100m	D.M. 28/10/2005 "Sicurezza nelle gallerie ferroviarie" aventi l>1000m		
Impianto telefonico di emergenza e diffusione sonora		1.3.8 Impianto telefonico di emergenza (viva/voce) e di diffusione sonora Deve essere previsto un impianto di telefonia di emergenza/diffusione sonora al fine di consentire, durante un'eventuale emergenza, le comunicazioni dall'interno della galleria tra il personale di bordo o i viaggiatori e il centro di controllo nonché impartire le necessarie disposizioni al pubblico in caso di necessità da parte del personale ferroviario ovvero delle squadre di soccorso.	Capitolo 5.2	