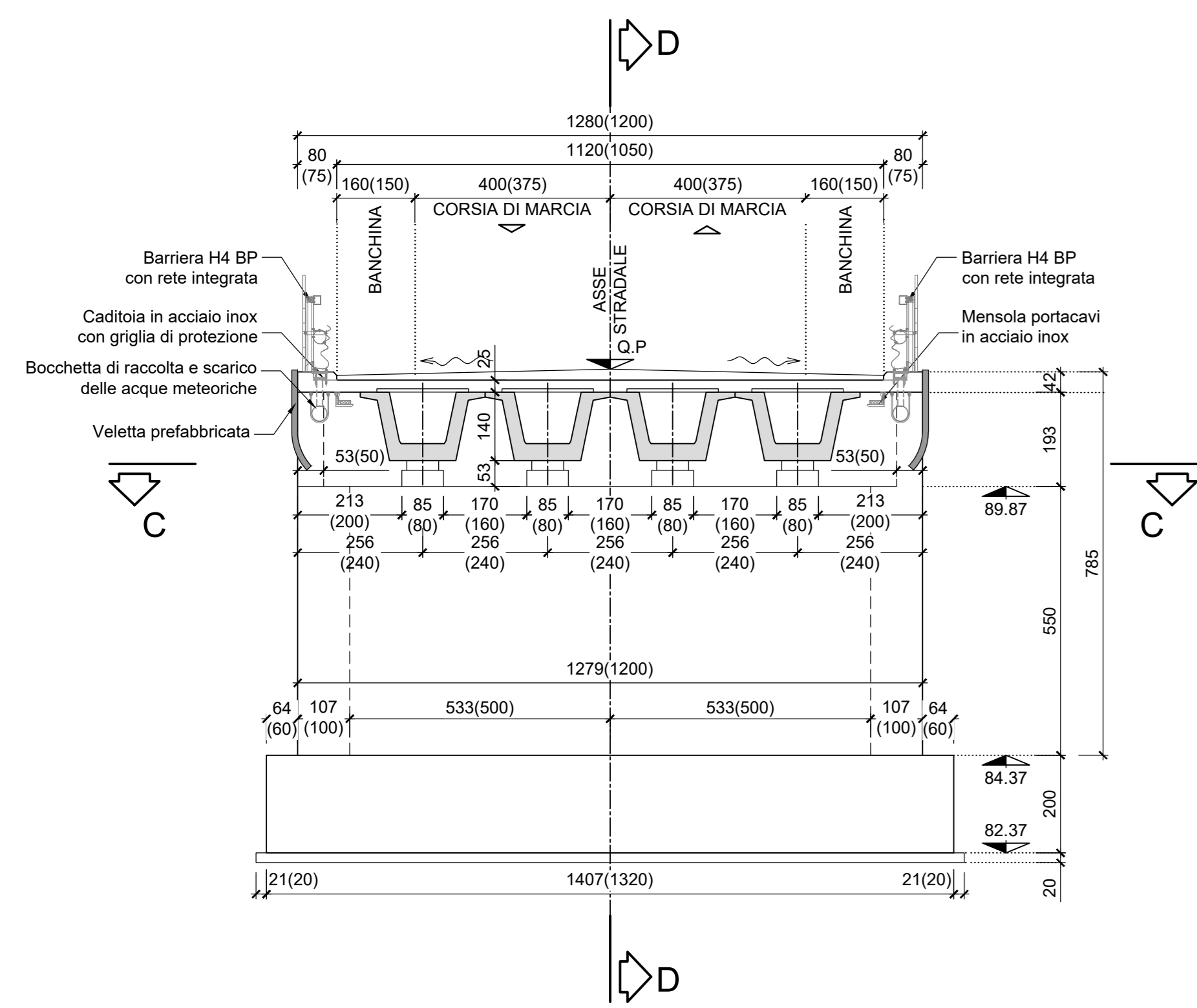


CARPENTERIA SPALLA A

Scala 1:100

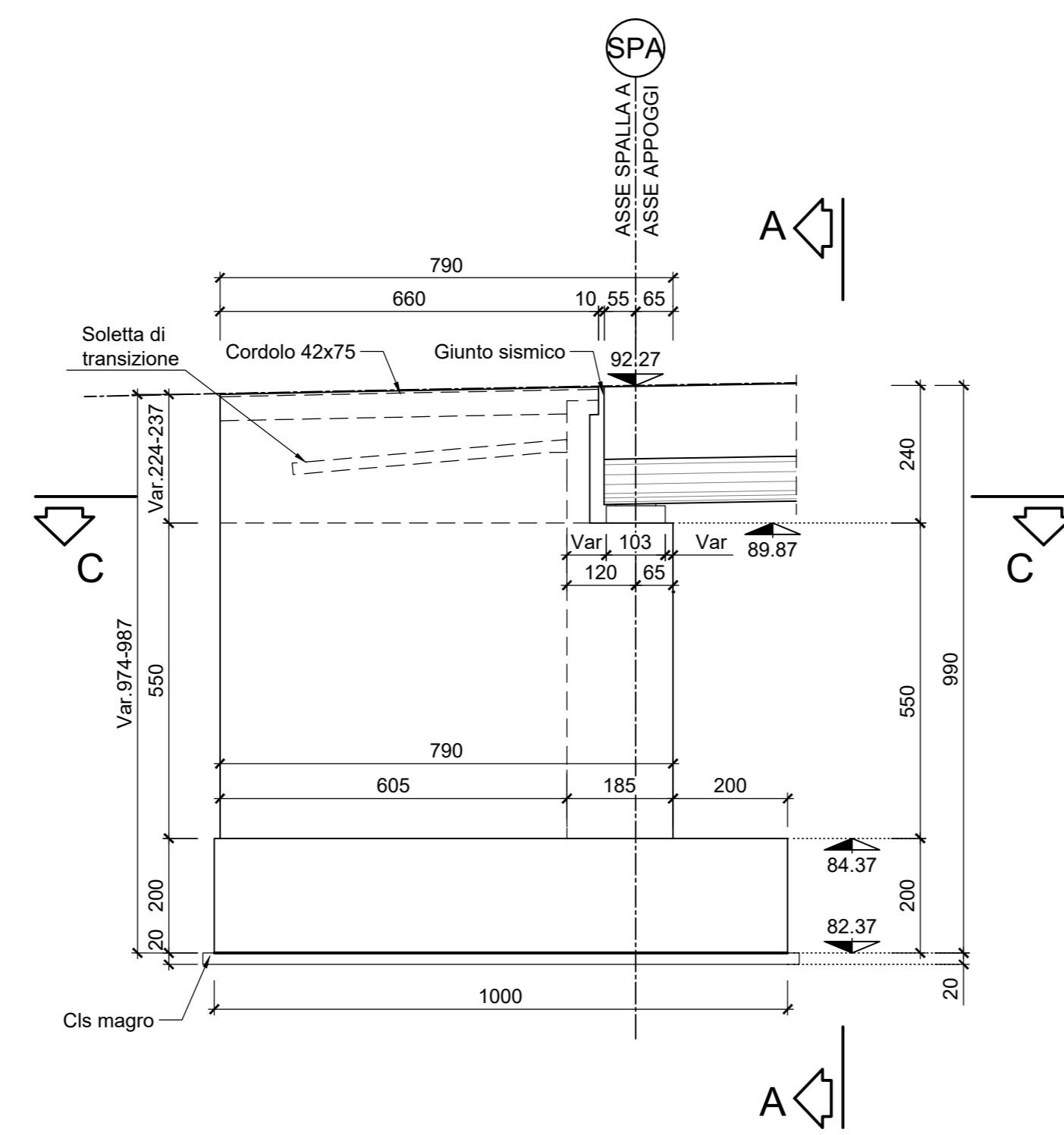
VISTA FRONTALE A-A

Scala 1:100



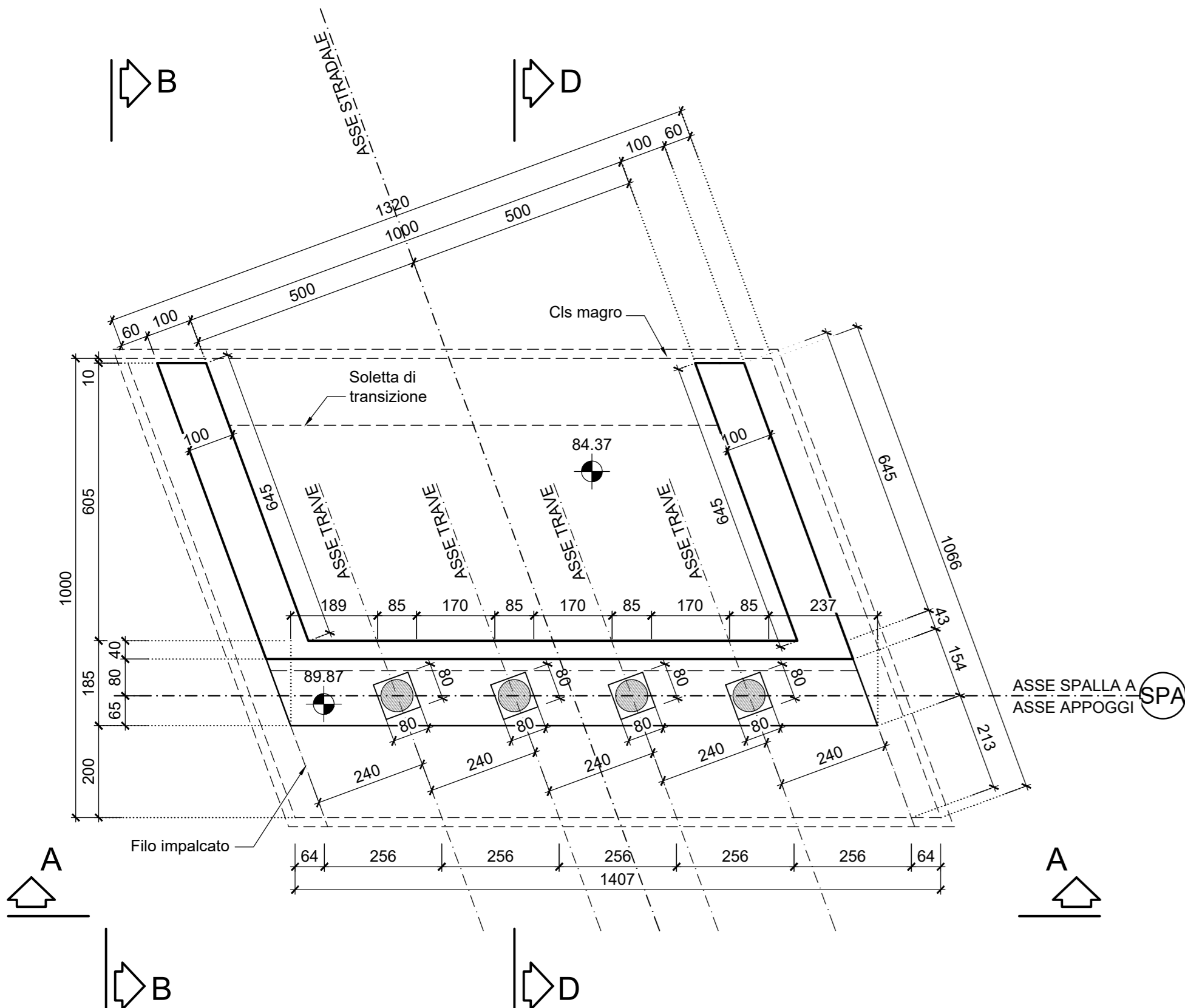
PROSPETTO B-B

Scala 1:100



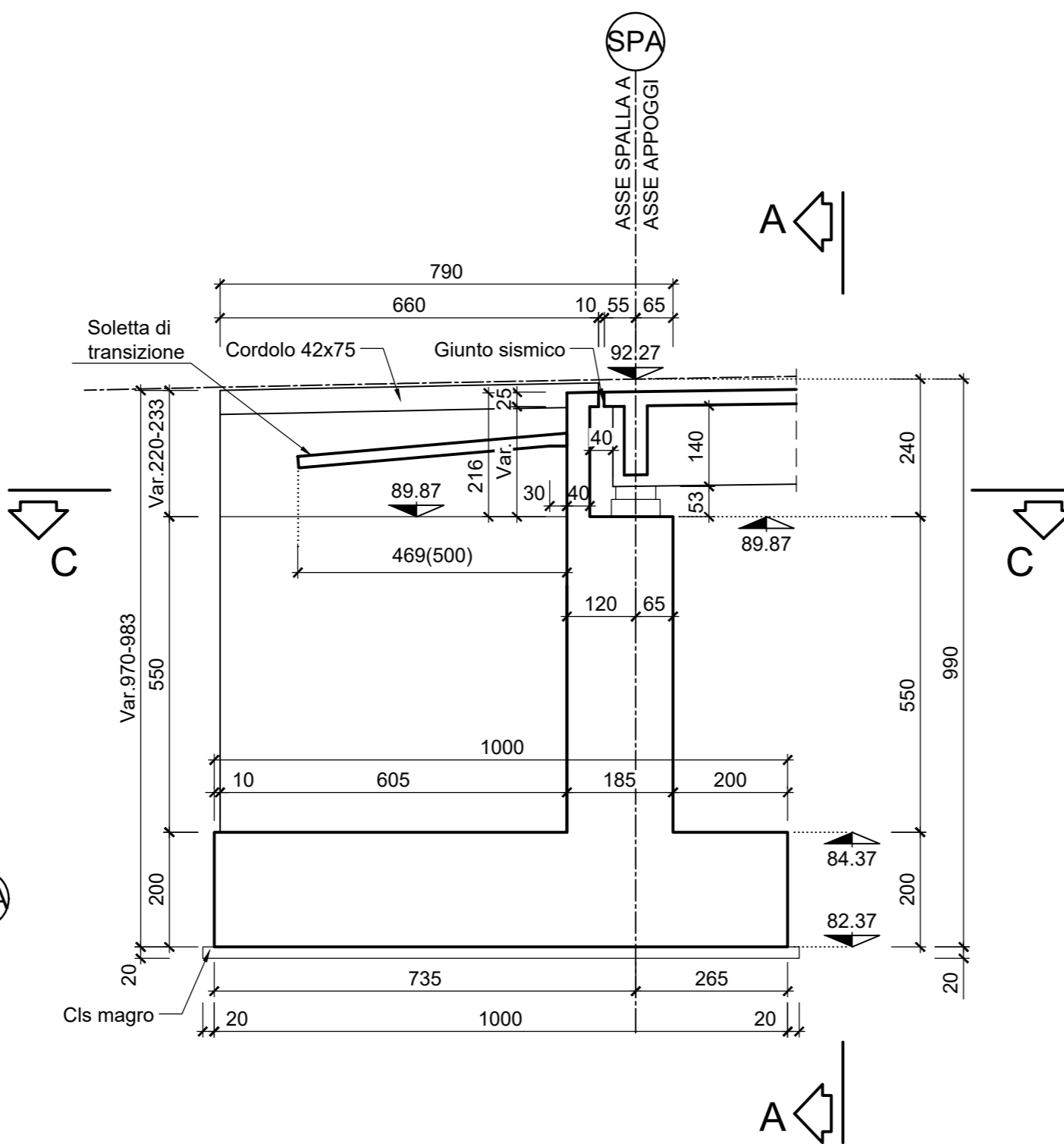
SEZIONE C-C

Scala 1:100



SEZIONE LONGITUDINALE D-D

Scala 1:100

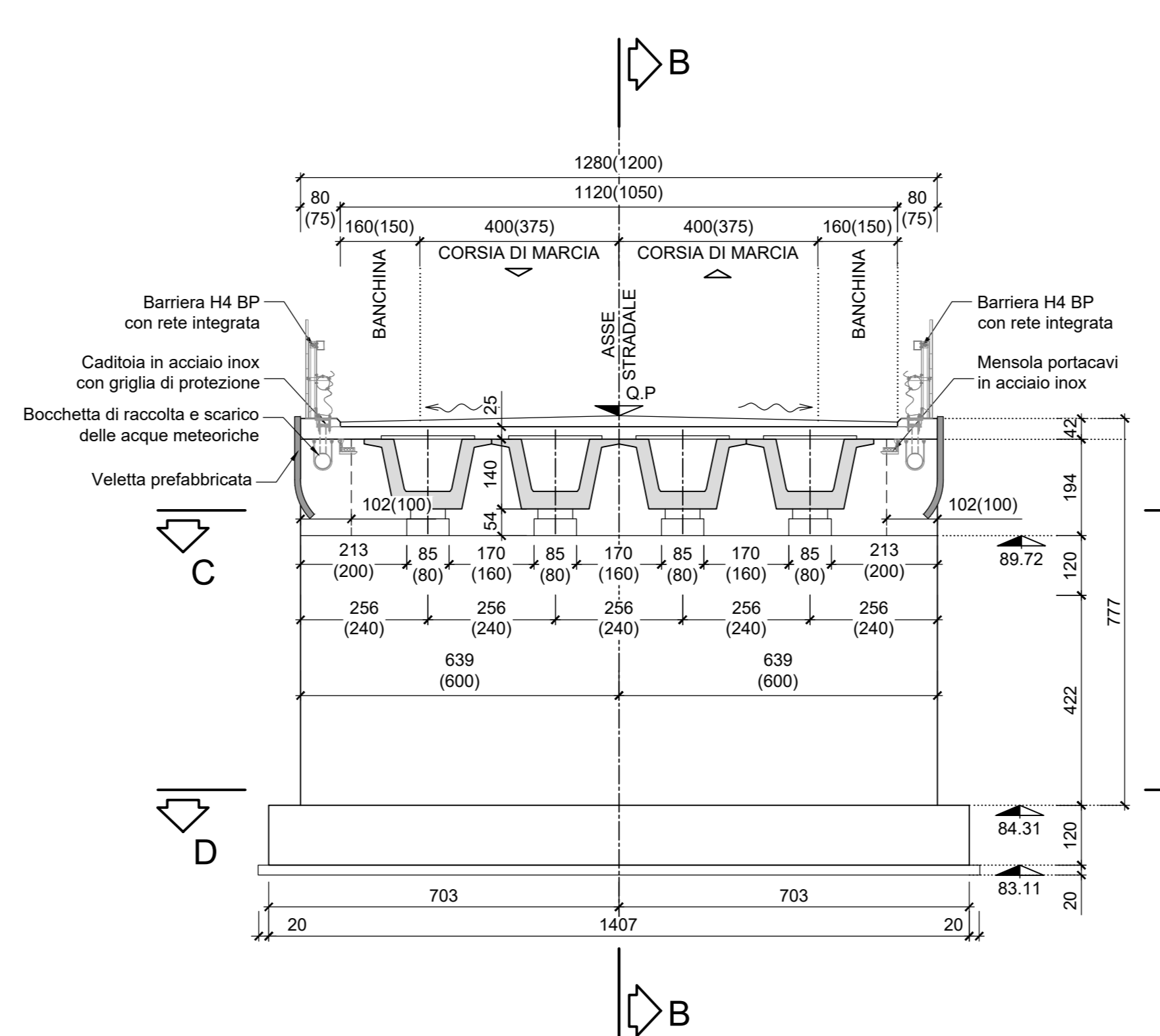


CARPENTERIA SPALLA B

Scala 1:100

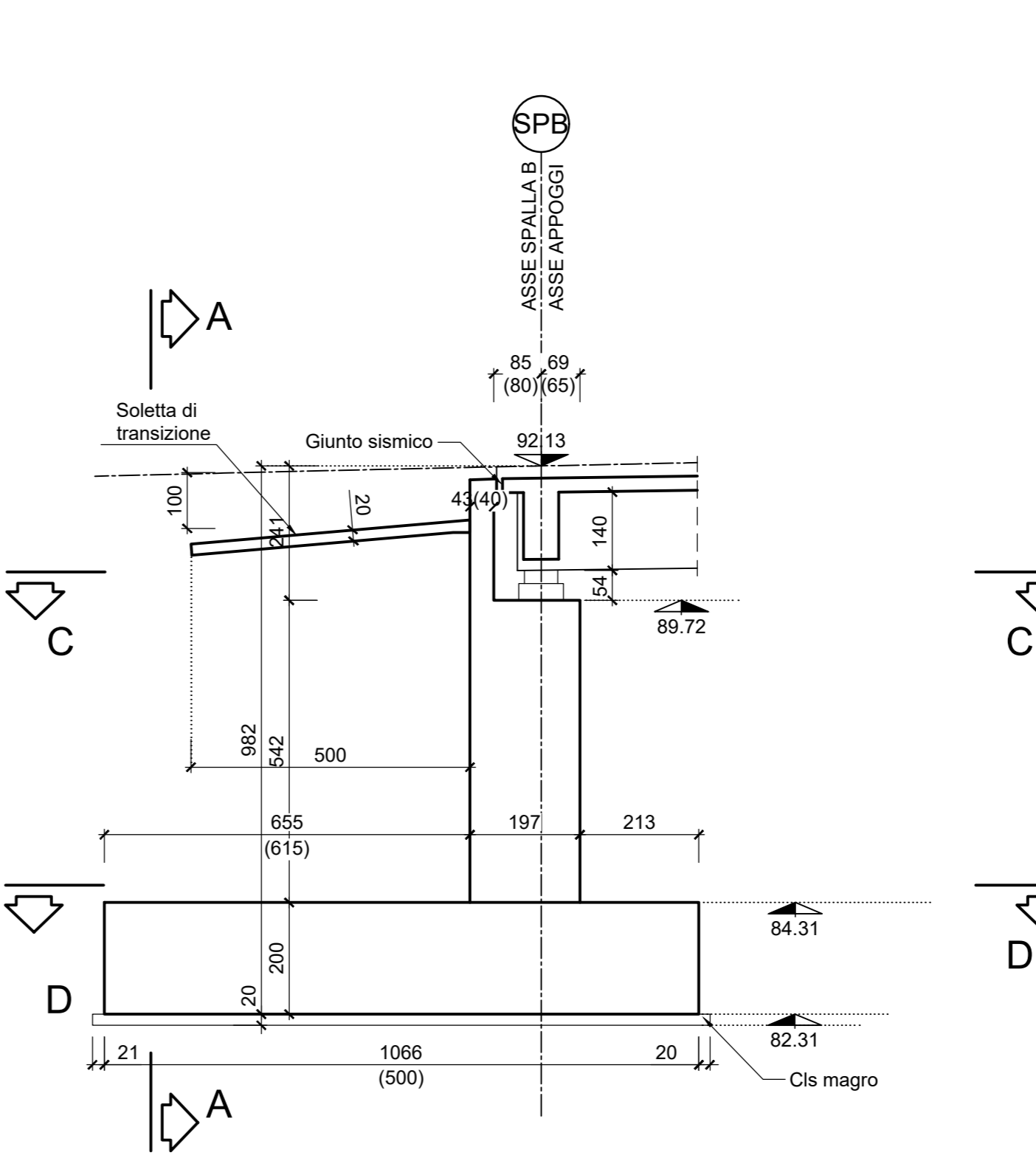
VISTA FRONTALE A-A

Scala 1:100



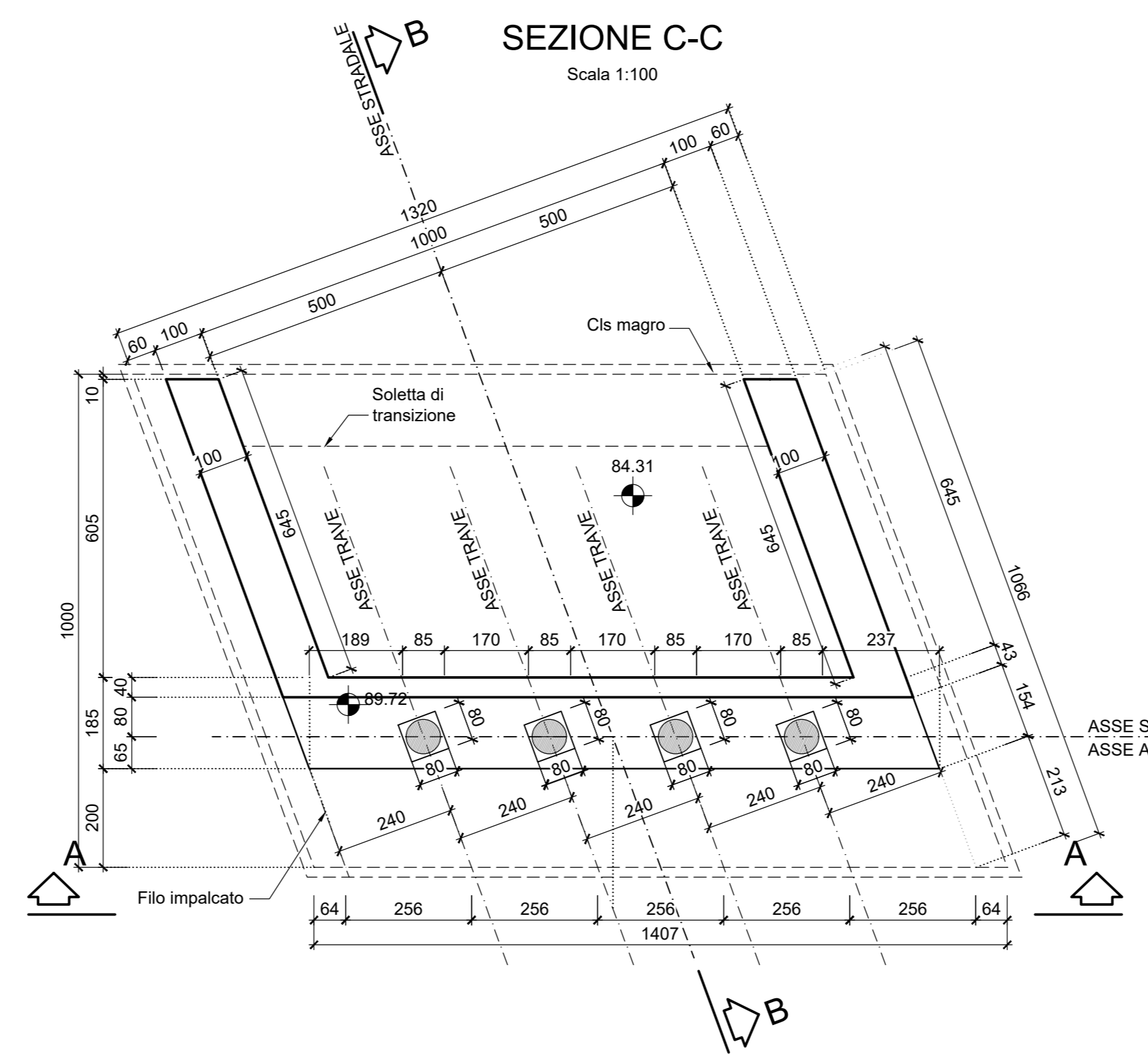
SEZIONE LONGITUDINALE B-B

Scala 1:100



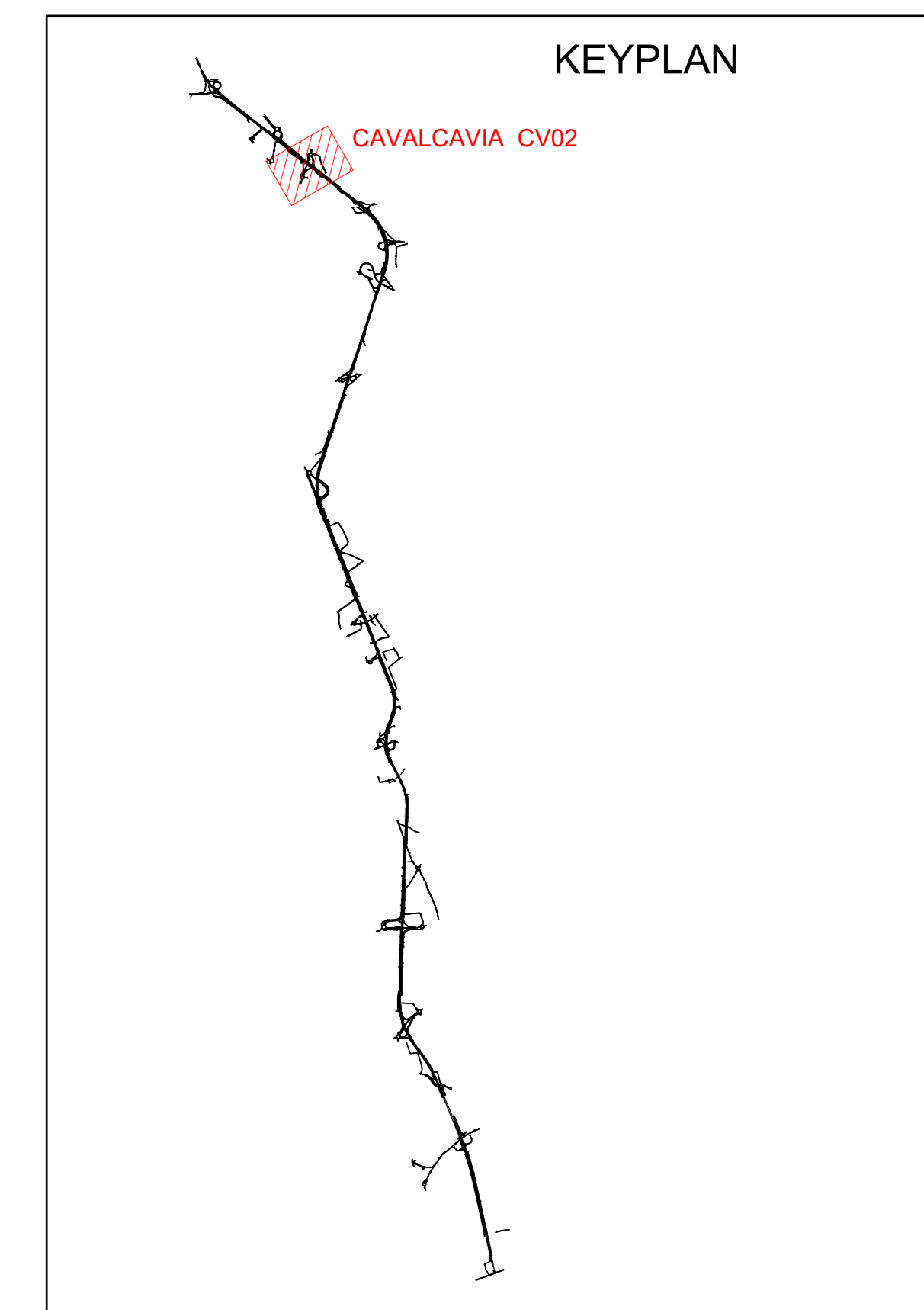
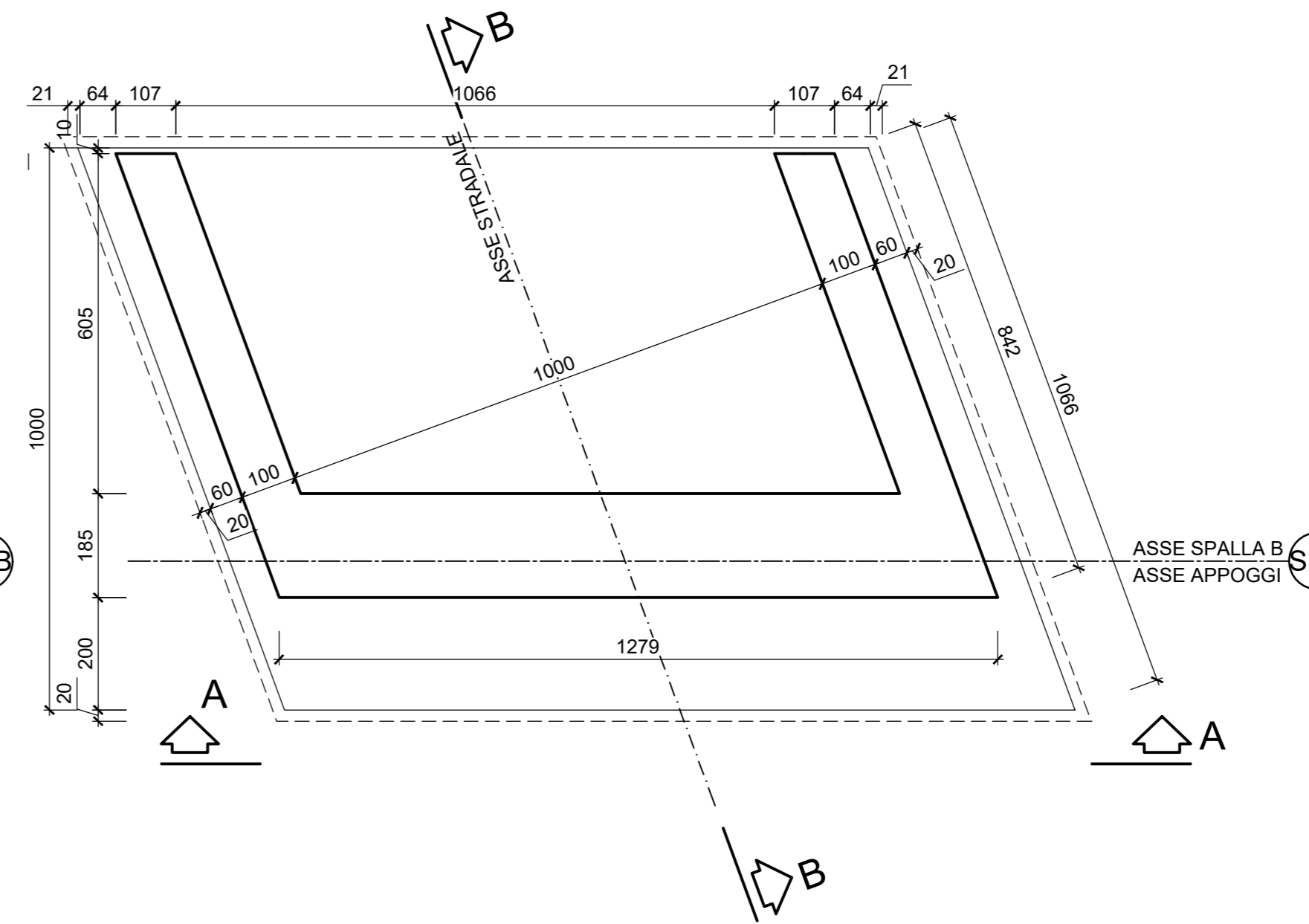
SEZIONE C-C

Scala 1:100



SEZIONE D-D

Scala 1:100

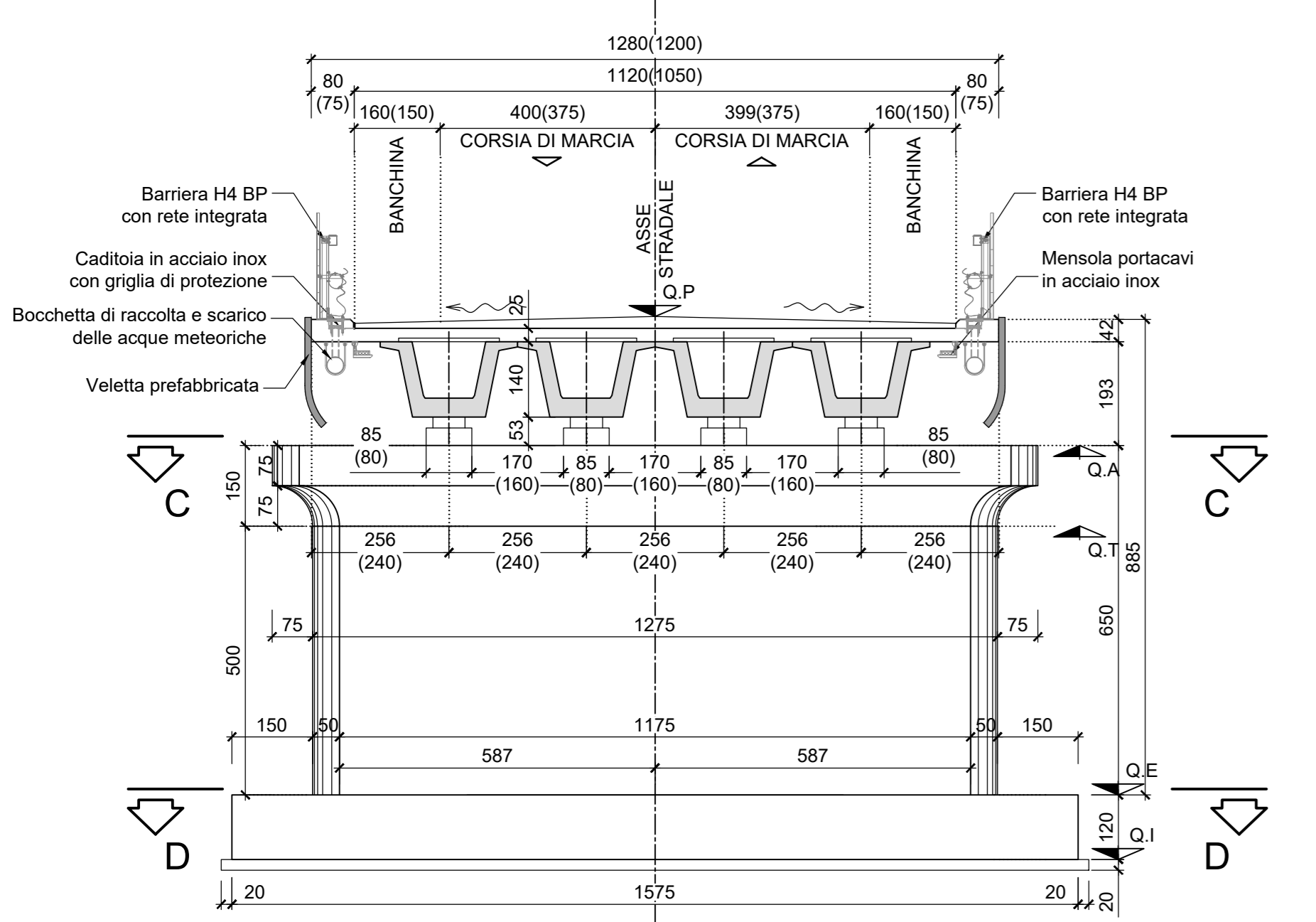


CARPENTERIA PILE

Scala 1:100

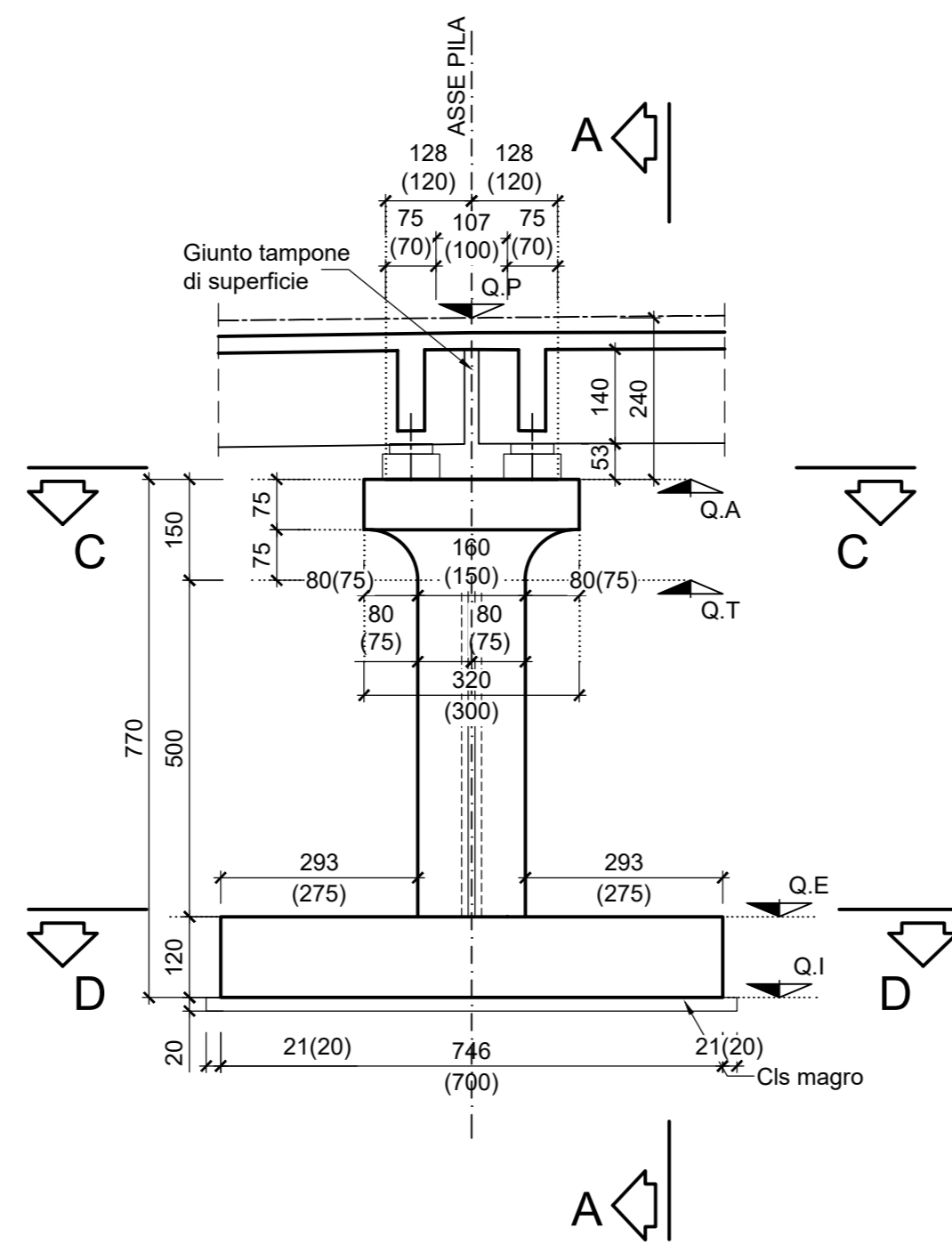
VISTA FRONTALE A-A

Scala 1:100



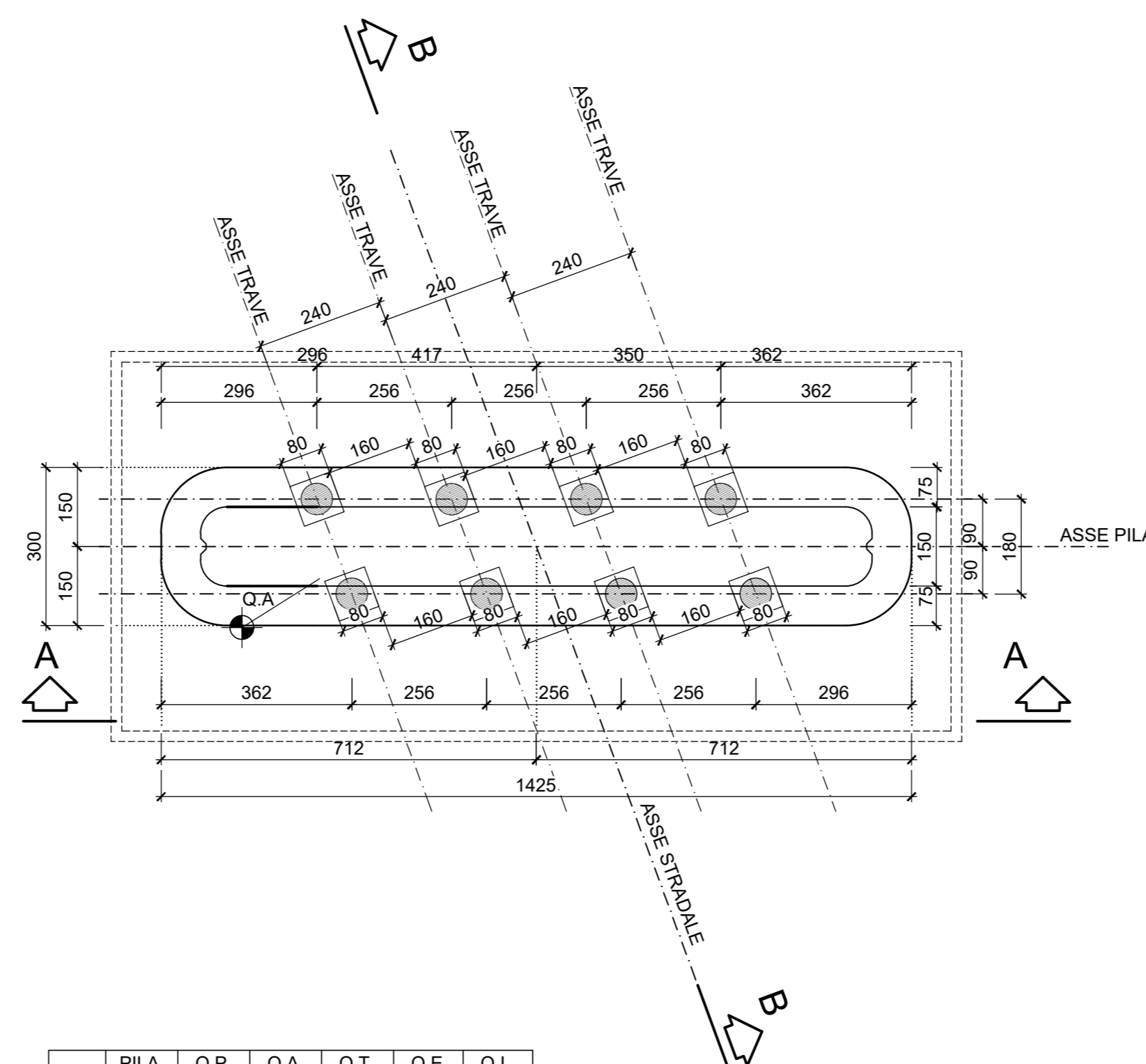
SEZIONE B-B

Scala 1:100



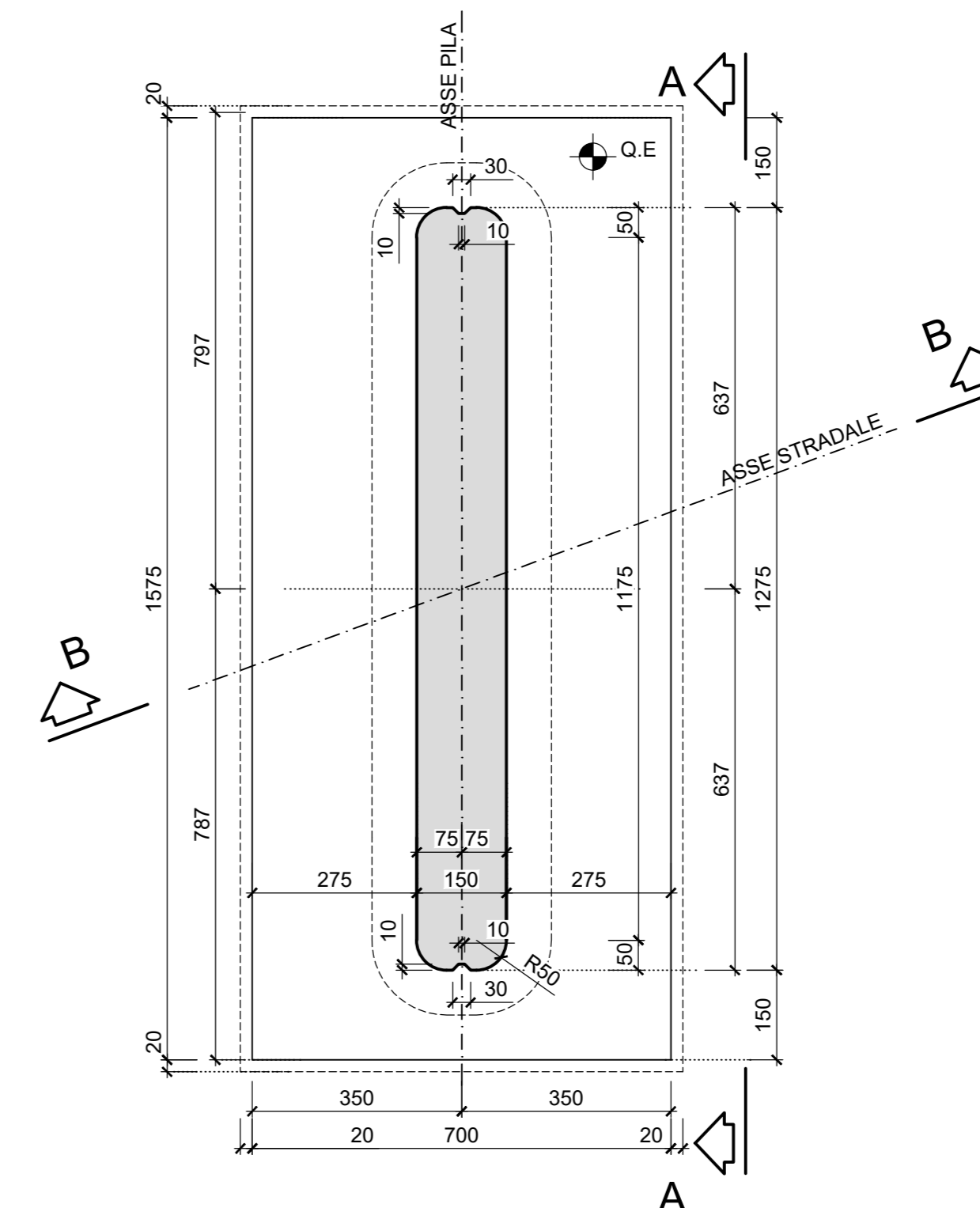
SEZIONE C-C

Scala 1:100



SEZIONE D-D

Scala 1:100



PILA	Q.P.	Q.A.	Q.T.	Q.E.	Q.I.	
CV02	PILA 1	92.49	90.09	88.59	83.59	82.39
	PILA 2	92.55	90.15	88.65	83.65	82.45

Sanas
GRUPPO FS ITALIANE Direzione Progettazione e Realizzazione Lavori

CORRIDOIO PLURIMODALE ADRIATICO
ITINERARIO MAGLIE - SANTA MARIA DI LEUCA
S.S. N° 275 "DI S. MARIA DI LEUCA"
LAVORI DI AMMODERNAMENTO E ADEGUAMENTO ALLA SEZ. B DEL D.M. 5.11.2001
S.S. 16 dal km 981+700 al km 985+386 - S.S. 275 dal km 0+000 al km 37+000
1° Lotto: Dal Km 0+000 di prog. al Km 23+300 di prog.

PROGETTO DEFINITIVO COD. BA283

PROGETTAZIONE: ANAS - COORDINAMENTO TERRITORIALE ABRUZZA

PROGETTISTI:
Ing. Alberto SANCHEZ - Proprietà e Coordinatore
Ing. Simone MARCELLO - Progettista

COLLABORATORI:
Geom. Andrea DELL'ARNA
Geom. Massimo MARIANO
Geom. Giuseppe CALO'

INGEGNERI:
Ing. Pasquale SCORCIA

COORDINATORE IN FASE DI PROGETTAZIONE:
Ing. Alberto SANCHEZ

RESPONSABILE DEL PROCEDIMENTO:
Ing. Gianfranco PAGLIARUSA

RESPONSABILE PROJECT MANAGEMENT PUGLIA:
Ing. Nicola MARO'

ATTIVA DI SUPPORTO:
GEODATA ENGINEERING
Alpina
NET ENGINEERING
PROIEZIONE QUANTITATIVA

08 - OPERE D'ARTE MAGGIORI - VIADOTTI E PONTI
Cavalcavia (Comune di Maglie)
CV 02 - al km 2+599,53
Caratteristiche spalle e pile

CODICE PROGETTO	NOME FILE	REVISIONE	SCALA:
PROGETTO	T00_CV02_STR_CP03_B		
LIV. PROG. N. PROG.			
1	1		
CODICE ELAB.	T00_CV02_STR_CP03		
1	1		
B	OTTIMIZZAZIONE PARERE AdB Puglia - PARERE CSLPPP	Aprile 2019	Ing. D. Neri
A	REVISIONE DEL PROGETTO DEFINITIVO	Giugno 2018	Ing. C. Beltrami
REV.	DESCRIZIONE	DATA	REDATTO VERIFICATO APPROVATO