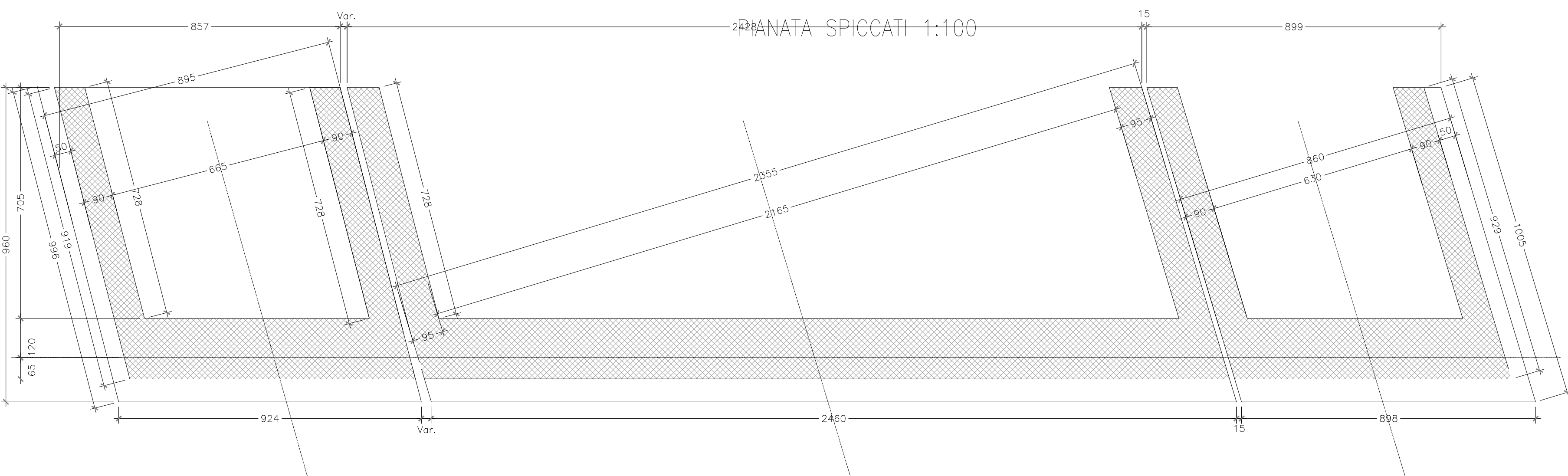
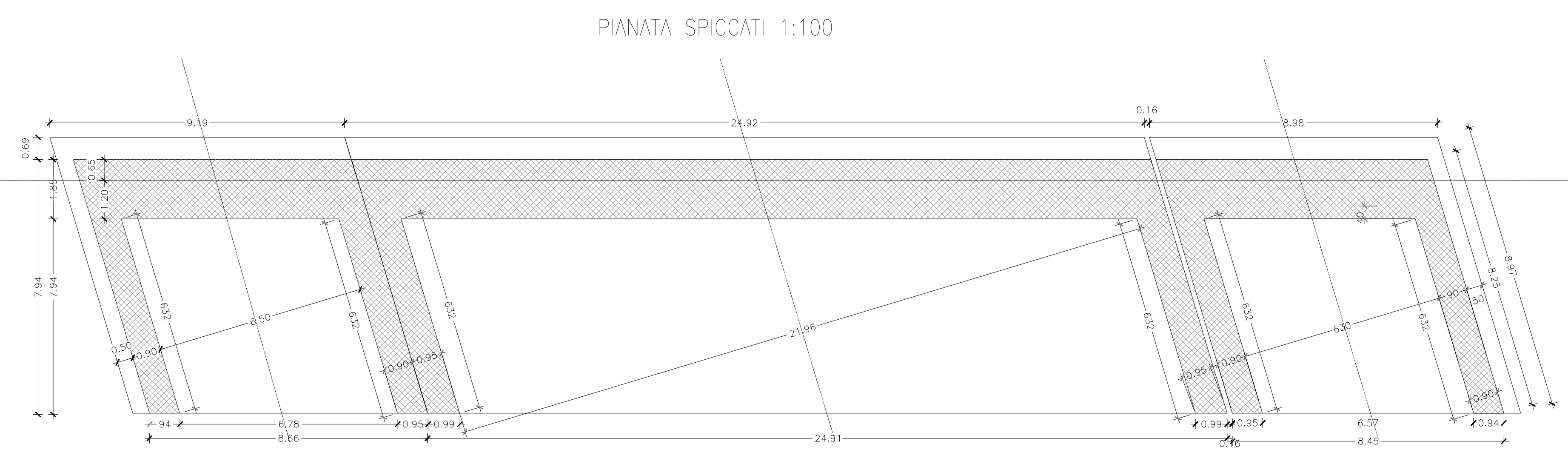


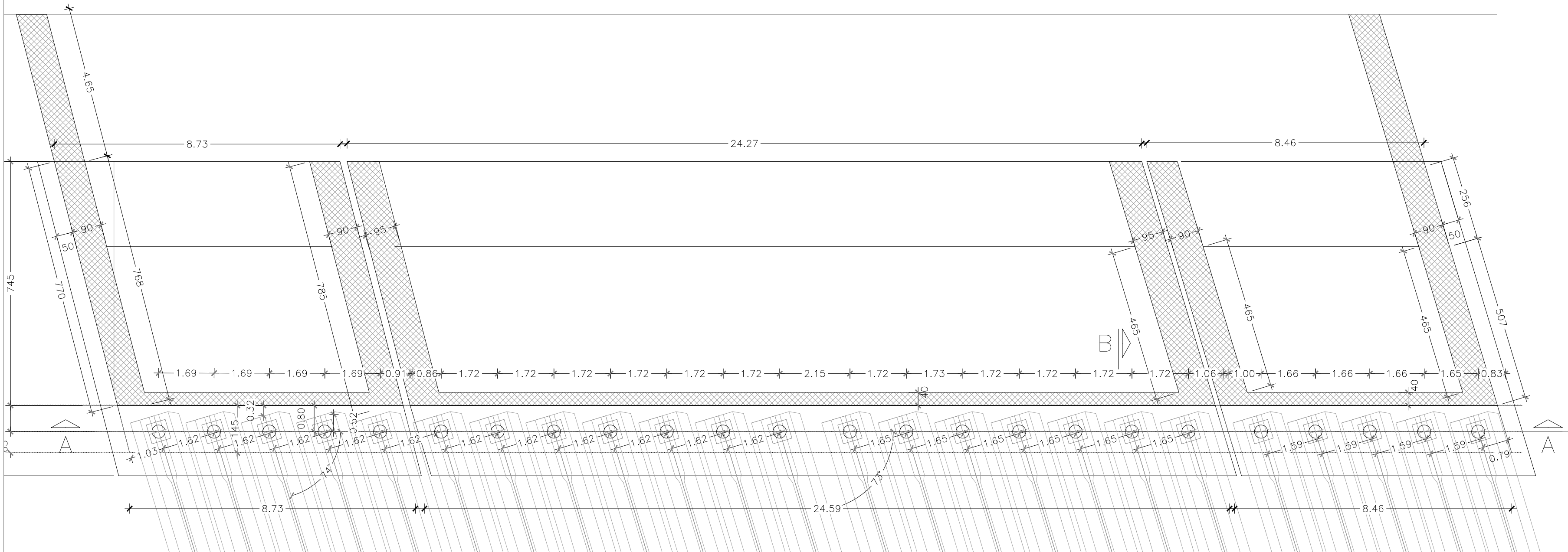
CARPENTERIA SPALLA A



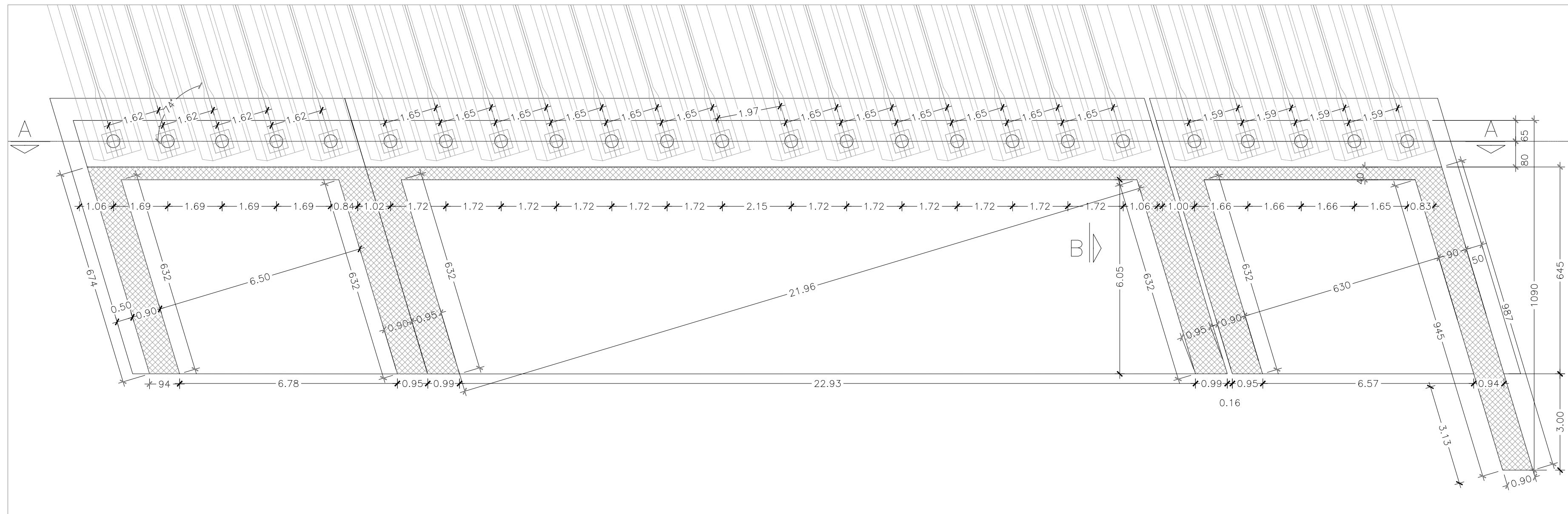
CARPENTERIA SPALLA B



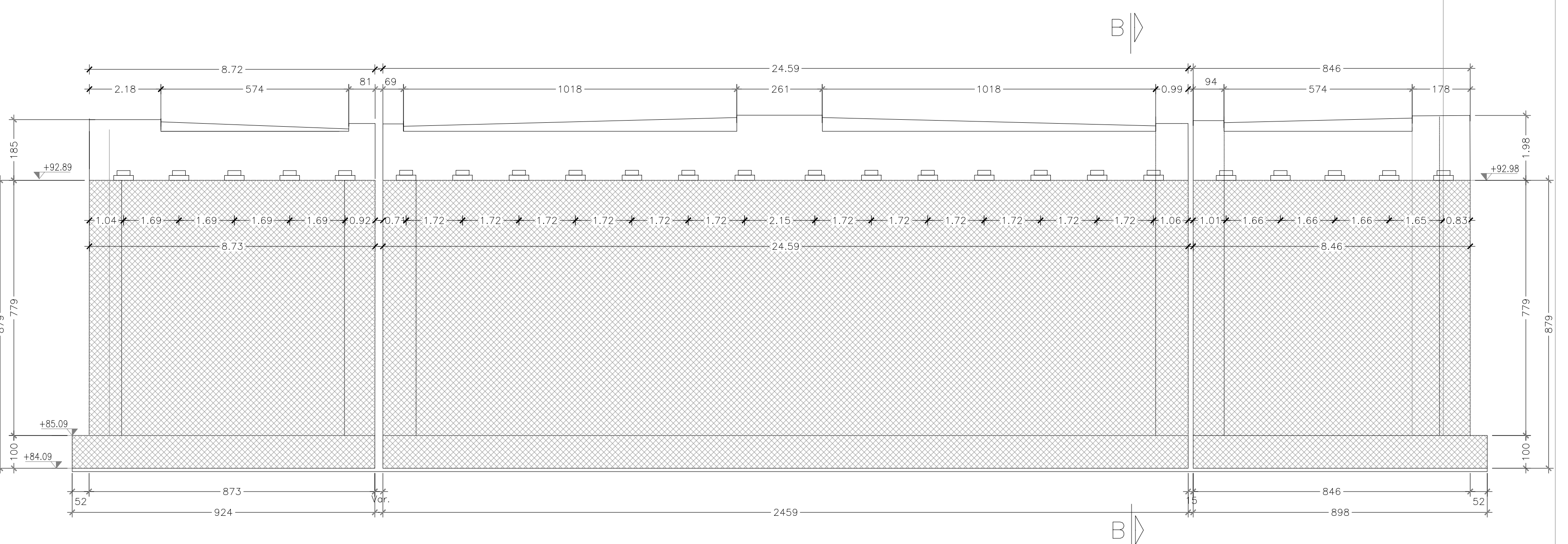
PIANATA PULVINO 1:100



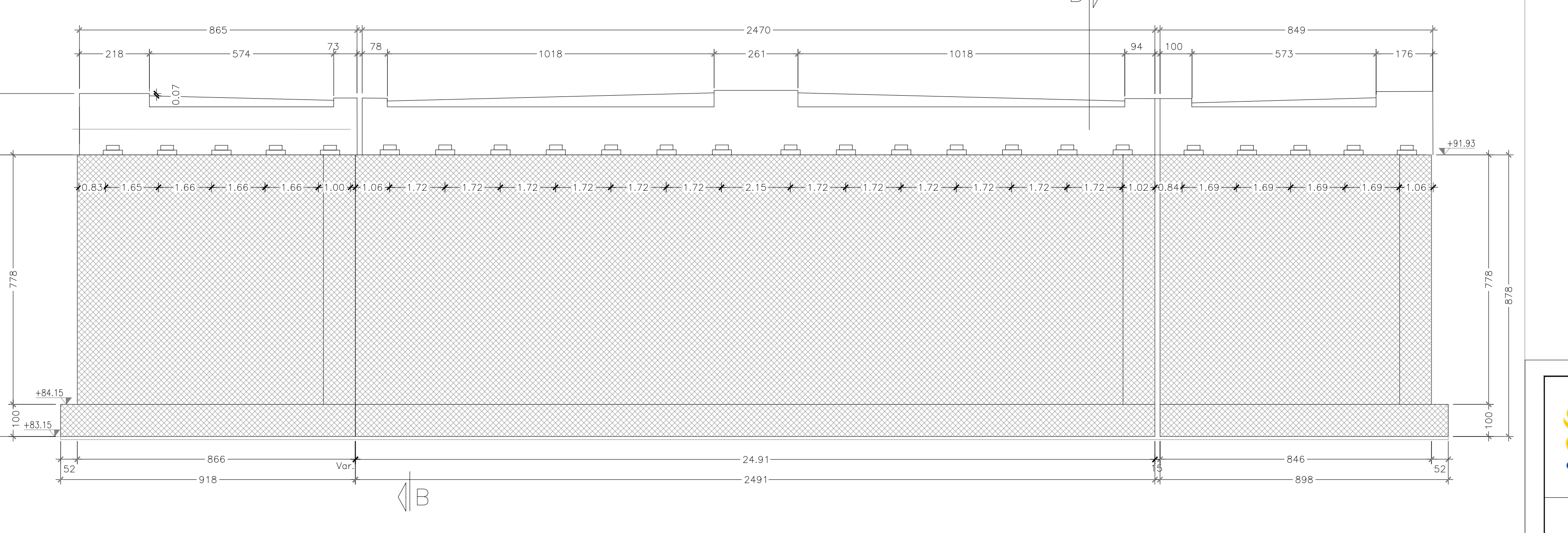
PIANATA PULVINO 1:100



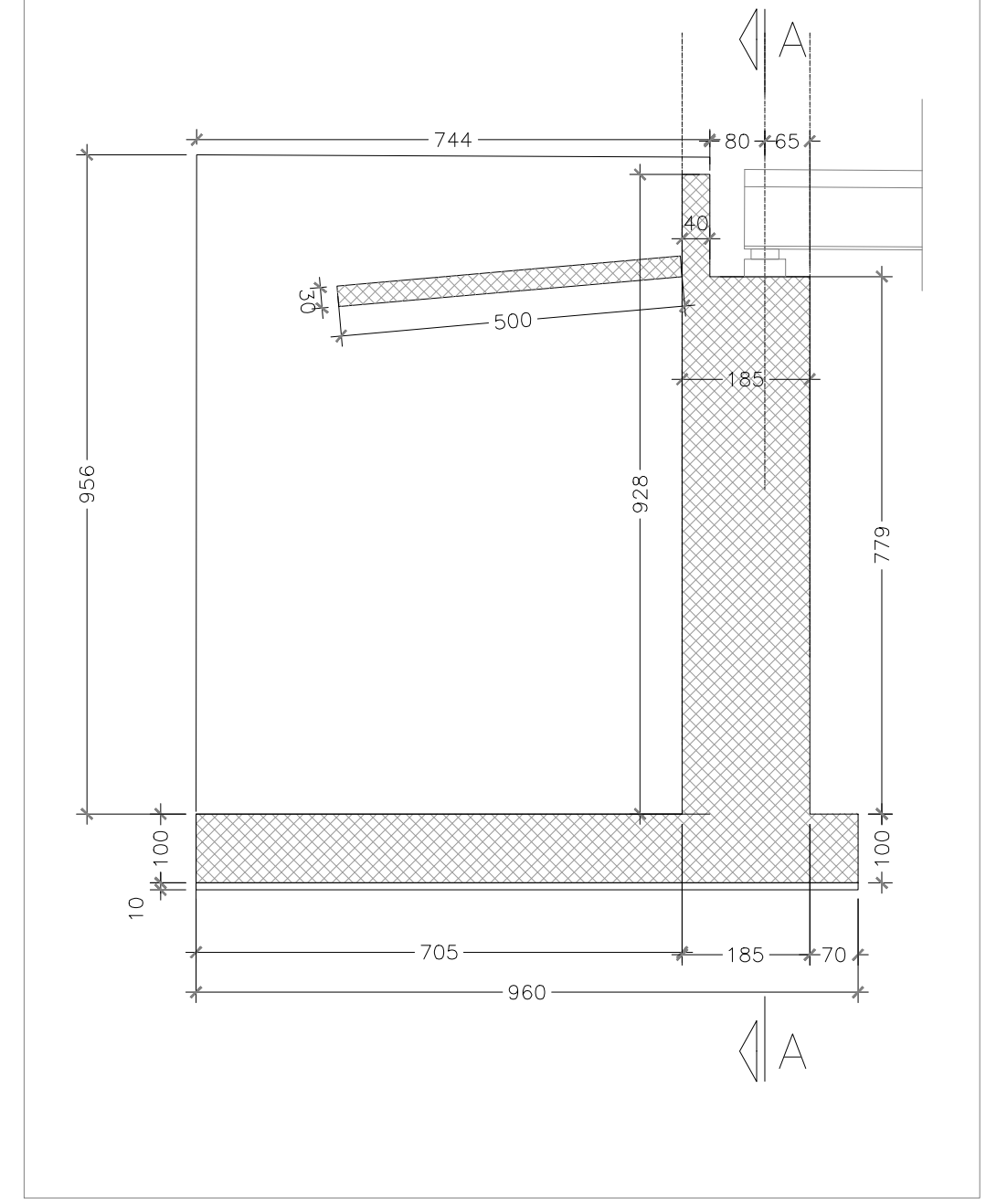
SEZIONE A-A 1:100



SEZIONE A-A 1:100



SEZIONE B-B - SCALA 1:50



SEZIONE B-B - SCALA 1:50

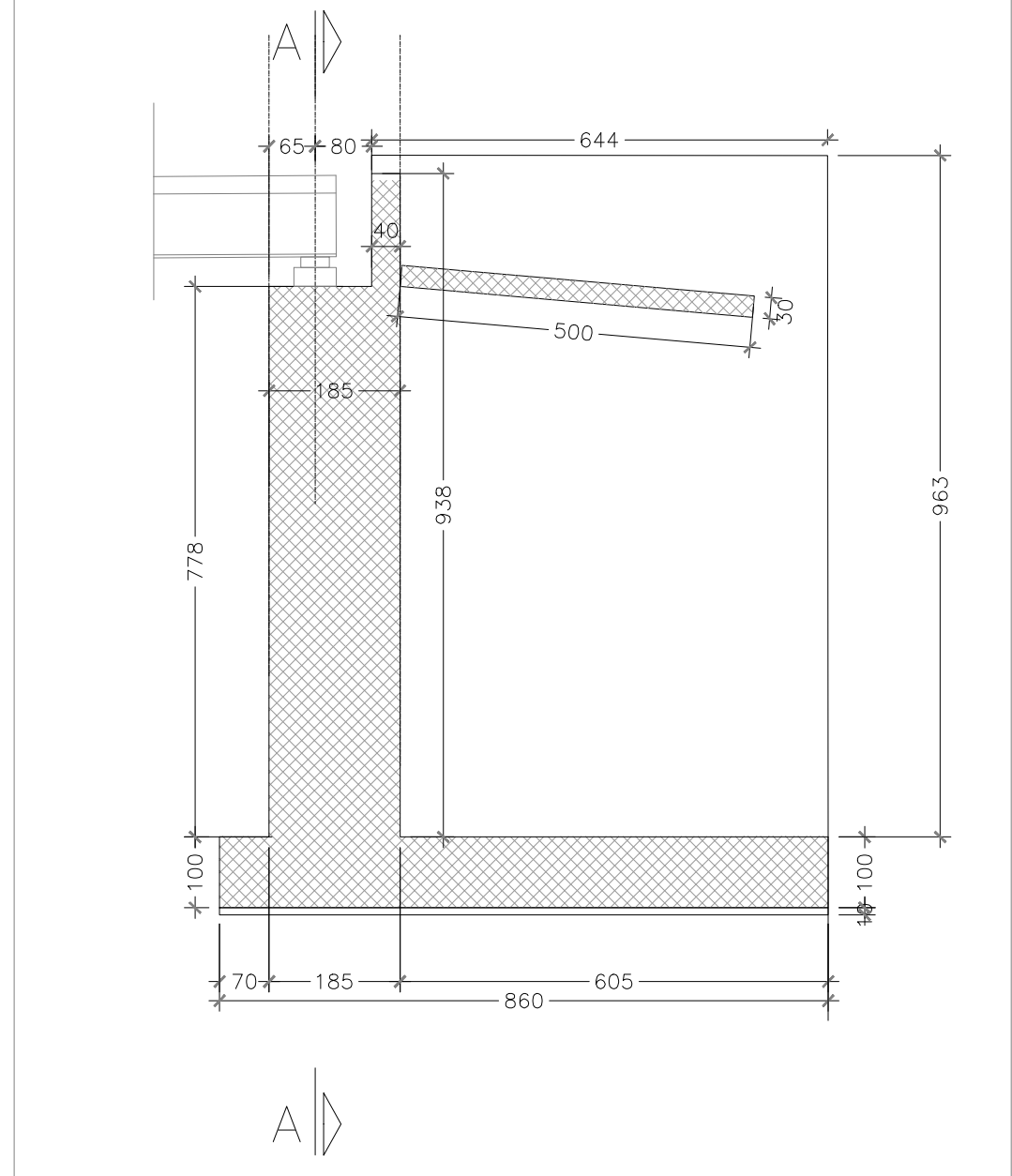


TABELLA MATERIALI:

PER QUANTO NON SPECIFICATO NEL SEGUITO, IN PARTICOLARE RELATIVAMENTE ALLE CARATTERISTICHE DEI MATERIALI, ALLE SPECIFICHE PER L'ESECUZIONE DEI LAVORI ED AI CONTROLLI DA ESEGUIRE, SI DOVRA' FARE RIFERIMENTO ALLE NORME TECNICHE D'APPALTO.

CALCESTRUZZO:
 MAGRO DI FONDAZIONE (non strutturale):
 - Classe di resistenza C12/15
 FONDAZIONI SPALLE E PILE:
 - Classe di resistenza C28/35
 - Classe di esposizione XC2
 ELEVAZIONI SPALLE, PILE, BAGOLI E RITEGNI SISMICI:
 - Classe di resistenza C32/40
 - Classe di esposizione XC4
 SOLETTA IN C.A. E CORDOLI:
 - Classe di resistenza C35/45
 - Classe di esposizione XC4
 PREFABBRICATI:
 - Classe di resistenza C35/45
 - Classe di esposizione XC4

TRAVI PREFABBRICATE IN C.A.P.:
 - Classe di resistenza f_{yk} ≥ 880 MPa
 - Acciaio trafilato f_{yk} ≥ 450 MPa

ACCIAIO PER ARMATURE ORDINARIE:
 - Acciaio in barre rivestite tipo B450C f_{yk} ≥ 450 MPa
 - Acciaio in barre rivestite tipo B450C f_{yk} ≥ 450 MPa

COPRIFERRO per solette, travi prefab.: 35.0 mm
COPRIFERRO per fondazioni ed elevazioni: 40.0 mm

ALTRI MATERIALI CONFORMI ALLE NORME:
 UNI EN 206-1: 2006
 UNI EN 1118: 2004
 UNI EN ISO 15630: 2004



CORRIDOIO PLURIMODALE ADRIATICO
ITINERARIO MAGLIE - SANTA MARIA DI LEUCA
 S.S. N° 275 "DI S. MARIA DI LEUCA"
 LAVORI DI AMMODERNAMENTO E ADEGUAMENTO ALLA SEZ. B DEL D.M. 5.11.2001
 S.S. 16 dal km 0+170 al km 0+186 - S.S. 275 dal km 0+000 al km 37+000
 1° Lotto: Dal Km 0+000 di prog. al Km 23+300 di prog.

PROGETTO DEFINITIVO COD. BA283

PROGETTAZIONE: ANAS - COORDINAMENTO TERRITORIALE ADRIATICO

I. PROGETTISTI Ing. Alberto SACCHICCO - Progettista e Coordinatore Ing. Simone MASCIALLO - Progettista	ATTIVITA' DI SUPPORTO GEODATA ENGINEERING Alpina NET ENGINEERING
COLLABORATORI: Geom. Andrea DELL'ANNA Geom. Massimo MONTANO Geom. Giuseppe CALO'	
IL GEOLOGO: Dott. Patrizia SCORICA	
IL COORDINATORE IN FASE DI PROGETTAZIONE: Ing. Alberto SACCHICCO	
IL RESPONSABILE DEL PROCEDIMENTO: Ing. Giandomenico PAGGIACANGA	
RESPONSABILE PROJECT MANAGEMENT PUGLIA: Ing. Niccolò MARZI	

O8 - OPERE D'ARTE MAGGIORI - VIADOTTI E PONTI
Sovrappasso accesso alla Zona Artig. Di Maglie Nord (Comune di Maglie)
 ST 1 - al km 3+528,22
 Carpenteria spalle "A"-"B"

CODICE PROGETTO	NOME FILE	REVISIONE	SCALA:
PROGETTO L0503A 01701	TOO_ST01_STR_CP04_D CODICE ELAB. T0503A0170104		Varie
D	OTTEMPERANZA PARERE AaB Puglia - PARERE CSLLPP	Aprile 2019	S. Magli
C	REVISIONE DEL PROGETTO DEFINITIVO	Gennaio 2019	
B	REVISIONE DEL PROGETTO DEFINITIVO	Ottobre 2018	
A	REVISIONE DEL PROGETTO DEFINITIVO	Giugno 2018	
REV.	DESCRIZIONE	DATA	REDDATO VERIFICATO APPROVATO